



(12) 发明专利申请

(10) 申请公布号 CN 101926662 A

(43) 申请公布日 2010. 12. 29

(21) 申请号 201010245721. 0

(22) 申请日 2010. 08. 05

(71) 申请人 成都军区昆明总医院

地址 650032 云南省昆明市西山区大观路  
212 号

(72) 发明人 吴新社 王振洲 徐昕明 徐志荣  
李晓东 何艳

(74) 专利代理机构 昆明正原专利代理有限责任  
公司 53100

代理人 陈左

(51) Int. Cl.

A61B 17/00(2006. 01)

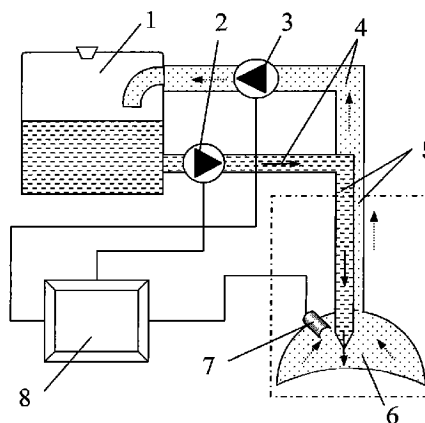
权利要求书 1 页 说明书 3 页 附图 1 页

(54) 发明名称

一种基于内窥镜的强酸碎石方法及其设备

(57) 摘要

一种基于内窥镜的强酸碎石方法及其设备，选用能与结石发生反应的强酸作为碎石剂，在输入泵作用下将碎石剂通过内窥镜的钳道送到体内结石上，与结石反应后再在吸出泵作用下通过内窥镜的钳道将生成物吸出体外，达到碎石目的；本发明用于粉碎和排出体内结石，以解决现有手术设备购置成本高，碎石排石不彻底，结石复发概率大，容易造成并发症等临床问题，进一步降低手术成本，增强治疗效果。



1. 一种基于内窥镜的强酸碎石方法,其特征在于:选用能与结石发生反应的强酸作为碎石剂,在输入泵作用下将碎石剂通过内窥镜的钳道送到体内结石上,与结石反应后再在吸出泵作用下将生成物吸出体外。

2. 如权利要求 1 所述的基于内窥镜的强酸碎石方法,其特征在于:选稀盐酸作为碎石试剂。

3. 如权利要求 1 所述一种基于内窥镜的强酸碎石方法采用的碎石设备,包括强酸容器(1)、输入泵(2)、吸出泵(3)、钳道外管道(4)、钳道内管道(5)、微渗器(6)、压力传感器(7)、控制器(8) 部件,其特征在于:输入泵(2) 与吸出泵(3) 的一端分别与强酸容器(1) 相连,它们的另一端与钳道外管道(4) 相连;钳道外管道与一条分隔为输入通道(9) 和吸出通道(10) 的钳道内管道(5) 相连,钳道内管道(5) 的另一端与微渗器(6) 按输入吸出关系直通相连,压力传感器(7) 安装于微渗器(6) 实体内,控制器(8) 通过导线分别与输入泵(2)、吸出泵(3) 及压力传感器(7) 相连。

4. 如权利要求 3 所述的碎石设备,其特征在于:具有密闭强酸、引导强酸与结石接触并使生成物流出的微渗器能够缩小体积插入内窥镜钳道,穿过钳道后自动恢复原形。

5. 如权利要求 3 所述的碎石设备,其特征在于:压力传感器隐藏安装于微渗器的实体内。

6. 如权利要求 3 所述的碎石设备,其特征在于:将强酸输入与生成物吸出的钳道内管道集成为一根可插入内窥镜钳道的圆形管道。

7. 如权利要求 3 所述的碎石设备,其特征在于:输入泵和吸出泵均为自吸泵,工作状态受控制器自动控制。

8. 如权利要求 1 所述的碎石设备,其特征在于:微渗器单独置于内窥镜前端进行碎石。

## 一种基于内窥镜的强酸碎石方法及其设备

### 技术领域

[0001] 本发明涉及医疗设备技术领域,特别是一种基于内窥镜的强酸碎石方法及其设备。

### 背景技术

[0002] 临床上结石病治疗主要依赖手术治疗,药物疗效非常有限。按创伤程度不同,结石病治疗手术可分为有创手术和微创手术两大类。有创手术即传统的开放式手术,因创伤大而较少使用;微创手术主要包括体外超声碎石术 UL、体外液电碎石术 EHL、体内气压弹道碎石术 PL 和体内激光碎石术 LL 等几种。体外碎石方式依靠设备产生可透过人体的超声波击碎体内结石,无需从自然或人工腔道插入器械,形式上可以看作“无创”,实际上超声碎石对相关组织和器官会造成损害,因而不是真正意义上的“无创”,受技术原理限制,存在难以碎石或碎石后不能顺利排出体外问题。体内碎石方式通过自然或人工腔道,将激光或超声波直接引入体内结石附近击碎结石,击碎后的结石大小可控,但是从自然腔道插入器械和建立人工通道以及碎石操作都对人体存在一定损害,碎石后不能立即排净结石,因而不够完美。

### 发明内容

[0003] 本发明的目的是提供一种基于内窥镜的强酸碎石方法及其设备,用于粉碎和排出体内结石,以解决现有手术设备购置成本高,碎石排石不彻底,结石复发概率大,容易造成并发症等临床问题,进一步降低手术成本,增强治疗效果。

[0004] 本发明通过如下技术方案实现:一种基于内窥镜的强酸碎石方法,选用能与结石发生反应的强酸作为碎石剂,在输入泵作用下将碎石剂通过内窥镜的钳道送到体内结石上,与结石反应后再在吸出泵作用下通过内窥镜的钳道将生成物吸出体外,达到碎石目的。

[0005] 现有化学物质中强酸不多,无机酸中只有盐酸、硫酸和硝酸三种,有机酸中只有草酸和甲酸两种。结石主要成份为草酸钙,因而草酸和甲酸不能与结石发生反应,实验验证也是如此。稀释后的三大无机酸均能与结石发生反应,但硫酸与硝酸中的酸根可能有害,相对而言盐酸与人体亲合力更好,据报道有人误食盐酸后没有异常反应,因而首选盐酸作为碎石剂。

[0006] 一种基于内窥镜的强酸碎石方法采用的碎石设备,包括强酸容器、输入泵、吸出泵、钳道外管道、钳道内管道、微渗器、压力传感器、控制器等部件,特征是:输入泵与吸出泵的一端分别与强酸容器相连,它们的另一端与钳道外管道相连;钳道外管道与一条分隔为输入通道和吸出通道的钳道内管道相连,钳道内管道的另一端与微渗器按输入吸出关系直通相连,压力传感器安装于微渗器实体内,控制器通过导线分别与输入泵、吸出泵及压力传感器相连。

[0007] 所述具有密闭强酸、引导强酸与结石接触并使生成物流出的微渗器能够缩小体积插入内窥镜钳道,穿过钳道后自动恢复原形。

[0008] 所述的压力传感器隐藏安装于微渗器的实体内;将强酸输入与生成物吸出的钳道内管道集成为一根可插入内窥镜钳道的圆形管道;输入泵和吸出泵均为自吸泵,工作状态受控制器自动控制。

[0009] 所述的微渗器单独置于内窥镜前端进行碎石。

[0010] 依据以上技术方案获得的本发明与现有技术比较具有如下优点或有益效果:

[0011] 一、设备制造成本较低。碎石原理先进,强酸碎石设备主要由两只自吸泵和一套管道及一套控制部件组成,这些都是价格不贵的市场标准化产品,因而制造成本不高。

[0012] 二、设备功率消耗较低。由于强酸碎石设备没有大功率部件,设备运转时主要为两只自吸泵工作,因而功率消耗较低。

[0013] 三、碎石排石彻底。强酸碎石设备在内窥镜下直视工作,可以针对结石进行操作,碎石过程完全可控;且排石与碎石过程同步进行,可以完全排出结石。

[0014] 四、并发症风险小。强酸碎石设备的工作目标是结石,不会对其它组织或器官造成不良影响,因而并发症风险小。

[0015] 五、手术速度快。在强酸浓度适中、流量足够大以及强酸与结石的接触面积比较大的情况下,强酸与结石的反应速度很快,因而碎石速度快。

#### 附图说明

[0016] 图 1 是依据本发明提出的强酸碎石原理及设备结构示意图,图中虚线框部分表示进入内窥镜钳道部分。

[0017] 图 2 是钳道内管道的截面示意图。

[0018] 图 3 是微渗器的工作原理示意图。

#### 具体实施方式

[0019] 一种基于内窥镜的强酸碎石设备的原理及结构如图 1 所示,主要包括强酸容器 1、输入泵 2、吸出泵 3、钳道外管道 4、钳道内管道 5、微渗器 6、压力传感器 7、控制器 8 等。强酸容器 1 用于存储强酸和强酸与结石反应后的生成物,强酸容器为一普通塑料容器,有效容积一般不小于单次手术所需强酸体积的 3 倍,装载容积约为有效容积的 2/3 左右,并设有加料口和通气口。输入泵和吸出泵皆为市场标准产品,其压力和流量受控制器控制,不会出现超压和超流情况;其中输入泵做正压泵用,吸出泵做负压泵用。依据是否进入钳道将输送管道分成钳道内管道 4 和钳道外管道 5 两段。从内窥镜钳道结构来看,钳道内的两条管道应当合二为一;钳道外的管道则需要分开,分别安装到不同的工作泵上。钳道外管道 4 为两条分立管道,一端分别与对应的泵相连,另一端与钳道内管道 5 及微渗器 6 依次按输入吸出关系直通连接。如图 2 所示,钳道内管道 5 为一条有两个通道的管道,分别为输入通道 9 和吸出通道 10,钳道内管道一头与微渗器 6 对应相通,另一头与钳道外管道 4 对应相通,钳道内管道 5 的外径小于内窥镜钳道内径,耐腐蚀可弯曲,并具有一定刚度。输送管道是系统中强酸和生成物传输通道,要求耐腐蚀,可弯曲,物理和化学性质稳定。如图 3 所示,微渗器 6 为一碗形弹性容器,中央位置设有强酸输入通道,其余位置设有大量反应后的生成物吸出通道。微渗器的主要作用是始终保持自身腔体的密闭性,防止强酸泄漏,引导强酸与结石 11 充分接触,保证强酸与结石的反应顺利进行,引导生成物进入吸出通道。微渗器插入钳道时

可以缩小体积顺畅穿入,穿出钳道时能够自动张开恢复原状。压力传感器 7 为强酸碎石设备的压力测量元件,要求测量精度高,响应速度快,体积小并可隐藏安装于微渗器或吸出管道实体内。传感器的所有金属导线隐埋于管道实体内,不单独走线。控制器 8 是系统的控制元件,它通过传感器监控管道内压力、流量、温度等,自动调节输入泵 2 和吸出泵 3 的工作参数,保证手术过程安全高效。

[0020] 具体连接方式上,强酸容器 1 分别与输入泵 2 和吸出泵 3 的一端相连;输入泵 2 与吸出泵 3 的另一端分别与钳道外管道 4 相连;钳道内管道 5 与钳道外管道 4 直通;微渗器 6 的强酸输入通道与钳道内管道 5 的强酸输入通道 9 相通,微渗器 6 的生成物吸出通道与钳道内管道 5 的吸出通道 10 相通;压力传感器 7 置于微渗器 6 实体内,并通过导线与控制器 8 相连;控制器 8 通过导线分别与输入泵 2、吸出泵 3 和压力传感器 7 等相连。

[0021] 强酸碎石设备的使用说明:先由人体自然腔道或人工腔道插入内窥镜,找到结石 11,然后由内窥镜钳道插入强酸碎石微渗器与图 1 中虚线框部分表示的管道组件,启动设备后强酸容器内的强酸在输入泵输送下通过输入管道 4 和 5 输送到微渗器 6,再通过微渗器到达结石表面,与结石发生剧烈反应。反应后的生成物含液体和气体,在吸出泵的抽吸作用下沿吸出管道回到强酸容器或直接排入废水管道。控制器 8 通过压力传感器 7 时刻监视吸出管道中的压力变化,高于设定值则加大吸出泵的吸出流量,低于设定值则加大输入泵的输入流量,使其压力始终稳定在规定范围。对于较大结石,需要通过偏转内窥镜移动微渗器,共同完成碎石任务。

[0022] 本发明具体制作步骤如下:

[0023] 第一步,根据需要选择合适容积的强酸容器、合适压力流量的自吸式输入泵和吸出泵以及压力传感器;

[0024] 第二步,按钳道内外不同要求制作强酸输送管道;按图 3 制作包含压力传感器在内的微渗器;

[0025] 第三步,使用管道在输入通道上将自吸式泵的入口与强酸容器相连,出口与微渗器强酸输入管道相连;

[0026] 第四步,使用管道在吸出通道上将自吸式泵的出口与强酸容器相连,入口与微渗器强酸吸出管道相连;

[0027] 第五步,通过导线将压力传感器、自吸泵及电源与控制器相连;

[0028] 第六步,编写控制程序。

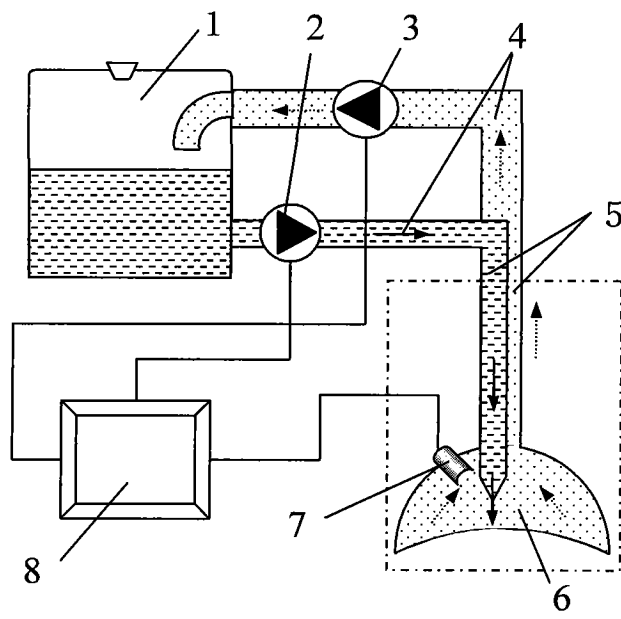


图 1

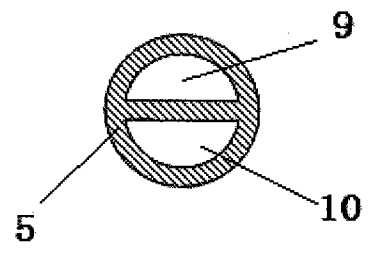


图 2

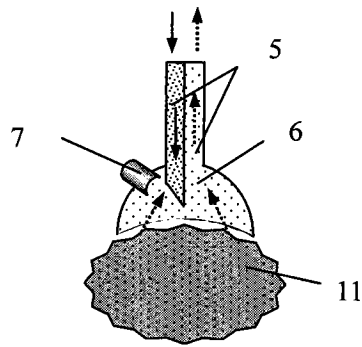


图 3

|                |  |         |            |
|----------------|--|---------|------------|
| 专利名称(译)        | 一种基于内窥镜的强酸碎石方法及其设备                             |         |            |
| 公开(公告)号        | <a href="#">CN101926662A</a>                   | 公开(公告)日 | 2010-12-29 |
| 申请号            | CN201010245721.0                               | 申请日     | 2010-08-05 |
| [标]申请(专利权)人(译) | 成都军区昆明总医院                                      |         |            |
| 申请(专利权)人(译)    | 成都军区昆明总医院                                      |         |            |
| 当前申请(专利权)人(译)  | 成都军区昆明总医院                                      |         |            |
| [标]发明人         | 吴新社<br>王振洲<br>徐昕明<br>徐志荣<br>李晓东<br>何艳          |         |            |
| 发明人            | 吴新社<br>王振洲<br>徐昕明<br>徐志荣<br>李晓东<br>何艳          |         |            |
| IPC分类号         | A61B17/00                                      |         |            |
| 代理人(译)         | 陈左   |         |            |
| 其他公开文献         | CN101926662B                                   |         |            |
| 外部链接           | <a href="#">Espacenet</a> <a href="#">SIPO</a> |         |            |

摘要(译)

一种基于内窥镜的强酸碎石方法及其设备，选用能与结石发生反应的强酸作为碎石剂，在输入泵作用下将碎石剂通过内窥镜的钳道送到体内结石上，与结石反应后再在吸出泵作用下通过内窥镜的钳道将生成物吸出体外，达到碎石目的；本发明用于粉碎和排出体内结石，以解决现有手术设备购置成本高，碎石排石不彻底，结石复发概率大，容易造成并发症等临床问题，进一步降低手术成本，增强治疗效果。

