

[19] 中华人民共和国国家知识产权局

[51] Int. Cl.
A61B 1/00 (2006.01)
A61B 5/07 (2006.01)



[12] 发明专利申请公布说明书

[21] 申请号 200780033179.9

[43] 公开日 2009年8月19日

[11] 公开号 CN 101511257A

[22] 申请日 2007.8.23

[21] 申请号 200780033179.9

[30] 优先权

[32] 2006.9.7 [33] JP [31] 243167/2006

[86] 国际申请 PCT/JP2007/066381 2007.8.23

[87] 国际公布 WO2008/029630 日 2008.3.13

[85] 进入国家阶段日期 2009.3.6

[71] 申请人 奥林巴斯医疗株式会社

地址 日本东京都

[72] 发明人 濑川英建 小林聪美

[74] 专利代理机构 北京林达刘知识产权代理事务所

代理人 刘新宇 张会华

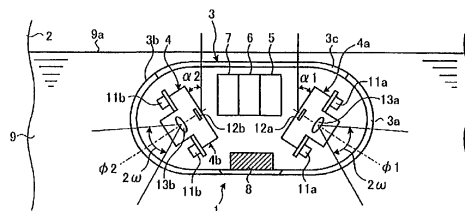
权利要求书 3 页 说明书 19 页 附图 6 页

[54] 发明名称

胶囊型内窥镜

[57] 摘要

本发明提供一种胶囊型内窥镜。该胶囊型内窥镜能够在浮游于导入到被检测体内的液体而观察体腔内时，不受来自液面的反射光、褶皱等影响地适当地进行观察，利用重物(8)将重心位置设定在偏心的位置上，这是为了使胶囊型壳体(3)只以重心方向为轴进行旋转地将该胶囊型壳体(3)恒定地保持于导入到被检测体(2)内的液体(9)，利用以该浮游姿势使液面(9a)处于视场外地设定有拍摄视场的拍摄部件(4)用拍摄光学系统(4a、4b)来拍摄体腔内图像，该拍摄光学系统(4a、4b)例如使光轴方向相对于胶囊型壳体(3)的长轴方向倾斜。



1. 一种胶囊型内窥镜，其特征在于，

该胶囊型内窥镜包括：

胶囊型壳体，其包括内置物在内的比重被设定为能浮游于导入到被检测体内的液体；

重心位置设定部件，其将重心位置设定在偏心的位置上，这是为了使上述胶囊型壳体只以重心方向为轴进行旋转地将该胶囊型壳体恒定地保持于导入到被检测体内的液体；

拍摄部件，其以如下的方式设定拍摄视场从而拍摄体腔内图像：采用使上述胶囊型壳体保持恒定地浮游于导入到被检测体内的液体的姿势，且使液面处于视场外。

2. 根据权利要求1所述的胶囊型内窥镜，其特征在于，

上述拍摄部件具有使光轴方向相对于上述胶囊型壳体的长轴方向倾斜的拍摄光学系统。

3. 根据权利要求1所述的胶囊型内窥镜，其特征在于，

上述拍摄部件在拍摄光学系统的拍摄方向前方设有使拍摄视场方向倾斜的反射构件，该拍摄光学系统沿胶囊型壳体的长轴方向设定光轴方向，上述反射构件具有使液面处于视场外地倾斜的拍摄光学系统的光轴。

4. 根据权利要求2或3所述的胶囊型内窥镜，其特征在于，

在使上述拍摄光学系统的光轴相对于液面的倾斜角为 α 、使最大视场角为 2ω 时，满足

$$\omega - \alpha < 0^\circ$$

的条件地相对于液面倾斜地设定该拍摄光学系统的光轴方向。

5. 根据权利要求4所述的胶囊型内窥镜，其特征在于，

上述胶囊型壳体的比重被设定为以沉入液体中的状态浮游于该液体；

上述拍摄部件具有将各自的倾斜角 α_1 、 α_2 设定成相同朝向

标记而成的2个拍摄光学系统。

6. 根据权利要求4所述的胶囊型内窥镜, 其特征在于,

上述胶囊型壳体的比重被设定为以浮在液面上的状态浮游于液体;

上述拍摄部件具有将各自的倾斜角 α_1 、 α_2 设定成不同朝向标记而成的2个拍摄光学系统。

7. 根据权利要求4~6中任意一项所述的胶囊型内窥镜, 其特征在于,

上述拍摄光学系统的倾斜角 α 为 90° 。

8. 根据权利要求1~7中任意一项所述的胶囊型内窥镜, 其特征在于,

上述重心位置设定部件如下地设定重心位置: 保持以使上述胶囊型壳体的长轴方向大致平行于液面的大致水平状态浮游于液体的姿势。

9. 根据权利要求1所述的胶囊型内窥镜, 其特征在于,

上述拍摄部件具有沿胶囊型壳体的长轴方向设定光轴方向的拍摄光学系统;

上述重心位置设定部件如下地设定重心位置: 在使上述拍摄光学系统的最大视场角为 2ω 、使上述胶囊型壳体相对于液面的倾斜角为 β 时, 满足 $\omega - \beta < 0^\circ$ 的条件地保持以使上述胶囊型壳体倾斜的状态浮游于液体的姿势。

10. 根据权利要求1所述的胶囊型内窥镜, 其特征在于,

上述拍摄部件具有遮光部件, 其在拍摄光学系统的拍摄方向前方使液面处于视场之外地限制拍摄视场, 上述拍摄光学系统沿胶囊型壳体的长轴方向设定光轴方向。

11. 根据权利要求10所述的胶囊型内窥镜, 其特征在于,

上述遮光部件由附加在上述胶囊型壳体内部的遮光构件构

成。

12. 根据权利要求10所述的胶囊型内窥镜，其特征在于，上述遮光部件通过对位于上述胶囊型壳体的拍摄视场内的前端罩的一部分实施遮光处理而成。

13. 根据权利要求1~12中任意一项所述的胶囊型内窥镜，其特征在于，

上述重心位置设定部件是重物。

14. 根据权利要求1~12中任意一项所述的胶囊型内窥镜，其特征在于，

上述重心位置设定部件是电池。

胶囊型内窥镜

技术领域

本发明涉及一种例如浮游于导入到被检测体内的液体而取得被检测体内图像的胶囊型内窥镜。

背景技术

近年来，在内窥镜的领域中，出现了具有拍摄功能和无线通信功能的胶囊型内窥镜。该胶囊型内窥镜具有如下的结构：在为了观察（检查）而自作为被检测体（人体）的被检测者的口吞入之后到自被检测者的身体自然排出为止的观察期间里，该胶囊型内窥镜随着例如食道、胃、小肠等内脏器官的蠕动运动而在其内部（体腔内）移动，利用拍摄功能依次进行拍摄。

在此，专利文献1中公开了这样一种适合观察大肠的技术：使胶囊型内窥镜的比重与周围的液体相同、或是与水相同、大约为1，连同液体一起将胶囊型内窥镜吞下而使该胶囊型内窥镜漂浮在液体上，从而使胶囊型内窥镜在体腔内快速前进直到大肠。另外，若胶囊型内窥镜紧贴体腔壁面，则只能观察附近部位，对此，采用专利文献1，通过使胶囊型内窥镜漂浮在液体上而进行观察，能够确保观察视场，无观察遗漏地进行观察。专利文献2中也提及了在水中进行观察。

专利文献1：国际公开第02/95351号手册（日本特表2004-529718号公报）

专利文献2：日本特开2004-121733号公报

专利文献3：日本特开2003-275170号公报

但是，在以往的胶囊型内窥镜中，由于主要想在小肠等部位观察体腔内，因此在使胶囊型内窥镜浮游于水等液体而观察

胃、大肠等比较大的体腔内空间时，若存在来自液面的反射光、褶皱等突起物那样的妨碍观察的物体，即使为了观察大范围而将胶囊型内窥镜的拍摄视场（视场角）设成广视场，也会出现观察遗漏，影响适当的体腔内观察。

发明内容

本发明是鉴于上述问题而做出的，其目的在于提供一种在浮游于导入到被检测体内的液体来观察体腔内时，能够不被来自液面的反射光、褶皱等妨碍地适当进行观察的胶囊型内窥镜。

为了解决上述问题、达到目的，本发明的胶囊型内窥镜的特征在于，包括：胶囊型壳体，以能浮游于导入到被检测体内的液体的方式设定其包括内置物在内的比重；重心位置设定部件，其将重心位置设定在偏心的位置上，这是为了使上述胶囊型壳体只以重心方向为轴进行旋转地将该胶囊型壳体恒定地保持在导入到被检测体内的液体中；拍摄部件，其以如下的方式设定拍摄视场从而拍摄体腔内图像：采用使上述胶囊型壳体保持恒定地浮游于导入到被检测体内的液体的姿势、使液面处于视场外。

另外，本发明的胶囊型内窥镜的特征在于，在上述发明中，上述拍摄部件具有使光轴方向相对于上述胶囊型壳体的长轴方向倾斜而成的拍摄光学系统。

另外，本发明的胶囊型内窥镜的特征在于，在上述发明中，上述拍摄部件在拍摄光学系统的拍摄方向前方设有用于使拍摄视场方向倾斜的反射构件，上述拍摄光学系统沿胶囊型壳体的长轴方向设定光轴方向，上述反射构件具有使液面处于视外地倾斜的拍摄光学系统的光轴。

另外，本发明的胶囊型内窥镜的特征在于，在上述发明中，

在使上述拍摄光学系统的光轴相对于液面的倾斜角为 α 、使最大视场角为 2ω 时，满足 $\omega-\alpha < 0^\circ$ 的条件地将该拍摄光学系统的光轴方向设定为相对于液面倾斜。

另外，本发明的胶囊型内窥镜的特征在于，在上述发明中，上述胶囊型壳体被设定为以沉入液体中的状态浮游于该液体的比重，上述拍摄部件具有将各自的倾斜角 α_1 、 α_2 设定成相同朝向标记而成的2个拍摄光学系统。

另外，本发明的胶囊型内窥镜的特征在于，在上述发明中，上述胶囊型壳体被设定成以浮在液面上的状态浮游于液体的比重，上述拍摄部件具有将各自的倾斜角 α_1 、 α_2 设定成不同朝向标记而成的2个拍摄光学系统。

另外，本发明的胶囊型内窥镜的特征在于，在上述发明中，上述拍摄光学系统的倾斜角 α 为 90° 。

另外，本发明的胶囊型内窥镜的特征在于，在上述发明中，上述重心位置设定部件如下设定重心位置：保持以上述胶囊型壳体的长轴方向大致平行于液面的大致水平状态浮游于液体的姿势。

另外，本发明的胶囊型内窥镜的特征在于，在上述发明中，上述拍摄部件具有沿胶囊型壳体的长轴方向设定光轴方向而成的拍摄光学系统，上述重心位置设定部件如下设定重心位置：在使上述拍摄光学系统的最大视场角为 2ω 、使上述胶囊型壳体的相对于液面的倾斜角为 β 时，满足 $\omega-\beta < 0^\circ$ 的条件地保持以使上述胶囊型壳体倾斜的状态浮游于液体的姿势。

另外，本发明的胶囊型内窥镜的特征在于，在上述发明中，上述拍摄部件具有遮光部件，其在拍摄光学系统的拍摄方向前方使液面处于视场之外地限制拍摄视场，上述拍摄光学系统沿胶囊型壳体的长轴方向设定光轴方向。

另外，本发明的胶囊型内窥镜的特征在于，在上述发明中，上述遮光部件由附加在上述胶囊型壳体内部的遮光构件构成。

另外，本发明的胶囊型内窥镜的特征在于，在上述发明中，上述遮光部件通过对位于上述胶囊型壳体的拍摄视场内的前端罩的一部分实施遮光处理而成。

另外，本发明的胶囊型内窥镜的特征在于，在上述发明中，上述重心位置设定部件是重物。

另外，本发明的胶囊型内窥镜的特征在于，在上述发明中，上述重心位置设定部件是电池。

采用本发明的胶囊型内窥镜，在偏心的位置上设定重心位置，这是为了使胶囊型壳体只以重心方向为轴进行旋转地将该胶囊型壳体恒定地保持在导入到被检测体内的液体中，用拍摄部件拍摄体腔内图像，该拍摄部件以上述姿势使液面处于视场外地设定有拍摄视场，因此在以使胶囊型壳体浮游于液体的状态拍摄体腔内图像时，液面始终处于视场外，起到如下效果：能够不受来自液面的反射光、体腔内的褶皱等影响地适当地拍摄体腔内图像。

附图说明

图1是表示本发明的实施方式1的胶囊型内窥镜的概略结构图。

图2是表示图1的胶囊型内窥镜的单眼型结构例的概略结构图。

图3-1是表示采用了电池为重心位置设定部件的变形例的概略结构图。

图3-2是表示采用了必须的内置物为重心位置设定部件的变形例的概略结构图。

图4是表示本发明的实施方式2的胶囊型内窥镜的概略结构图。

图5是表示本发明的实施方式3的胶囊型内窥镜的概略结构图。

图6是表示本发明的实施方式4的胶囊型内窥镜的概略结构图。

图7是表示本发明的实施方式5的胶囊型内窥镜的概略结构图。

图8是表示本发明的实施方式6的胶囊型内窥镜的概略结构图。

图9是图8的胶囊型内窥镜的主视图。

图10是表示实施方式6的胶囊型内窥镜的变形例的概略结构图。

图11是图10的胶囊型内窥镜的主视图。

附图标记说明

1、胶囊型内窥镜；2、被检测体；3、胶囊型壳体；3a、3b、前端罩；4、拍摄部；4a、4b、拍摄光学系统；6、电池；8、重物；9、液体；9a、液面；15a、15b、棱镜；21、31、41、51、61、胶囊型内窥镜；62、涂黑部位。

具体实施方式

下面，根据附图详细说明本发明的胶囊型内窥镜的实施方式。另外，本发明并不限于实施方式，在不脱离本发明的主旨的范围内可以实施各种变更。

实施方式1

图1是表示本发明的实施方式1的胶囊型内窥镜的概略结构图。本实施方式1的胶囊型内窥镜1包括能导入被检测体2的

体腔内的胶囊型内窥镜3、内置在该胶囊型壳体3中的拍摄部4、无线发送部5、电池6、图像处理部7和重物8等内置物。

胶囊型壳体3的大小能自被检测体2的口腔吞入体腔内，通过弹性地嵌合前端罩3a、3b和主体罩3c而形成将内部液密地密封起来的外壳体；上述前端罩3a、3b为大致半球状且具有透明性或透光性；上述主体罩3c为筒状，由可见光无法透过的有色材质构成。

在此，本实施方式1的胶囊型内窥镜1以沉入导入到被检测体2内的液体9中的状态浮游于液体9，将含有内置物4~8的胶囊型壳体3的比重设定为大于液体9的比重。液体9可以自被检测体2的口腔饮用，且相对于用拍摄部4拍摄中所使用的光源的波长是透明的液体，在本实施方式1中，作为一个例子采用比重接近1的饮用水。

另外，重物8不同于拍摄部4、无线发送部5、电池6、图像处理部7等胶囊型内窥镜1功能上的必要构件，并不是胶囊型内窥镜1在功能上特别必须的构件，但为了调整比重并且作为重心位置设定部件而设置该重物8，该重物8将胶囊型内窥镜1的重心位置设定在偏心的位置上，这是为了保持胶囊型壳体3浮游在液体9中的姿势恒定。在本实施方式1中，在胶囊型壳体3的短轴（横穿长轴方向的中心位置的方向）上的胶囊型壳体3的内壁面的偏心的位置上配置该重物8，从而胶囊型壳体3的重心位置也被设定在短轴上的偏向重物8的位置上，使胶囊型壳体3只会以重心方向为轴进行旋转地、始终以平行于液面9a的水平状态保持浮游在液体9中的姿势。由此，作为浮游在液体9中的姿势，胶囊型壳体3的上下方向被特别规定为重物8侧始终为下侧。

另外，拍摄部4是用于拍摄体腔内图像的拍摄部件，在本

实施方式1中构成为在胶囊型壳体3内的长轴方向两端具有2个拍摄光学系统4a、4b的复眼型。在此，各拍摄光学系统4a、4b包括光源11a、11b、拍摄元件12a、12b和成像透镜13a、13b；上述光源11a、11b为多个，由用于照明拍摄部位的LED等构成；上述拍摄元件12a、12b为CCD、CMOS成像设备等，接受来自拍摄部位的反射光从而拍摄体腔内的图像，该拍摄部位被光源11a、11b的照明光照射；上述成像透镜13a、13b使拍摄部位的图像成像在拍摄元件12a、12b上。设定上述拍摄光学系统4a、4b的能够拍摄的最大视场角为 2ω 。

另外，在本实施方式1中，相对于胶囊型壳体3的水平长轴方向倾斜地设定拍摄光学系统4a、4b的光轴方向 $\phi 1$ 、 $\phi 2$ ，这是为了在始终将浮游的姿势保持为水平状态而上下方向被特别规定的胶囊型壳体3中，使拍摄视场方向均形成为斜向下的液体中的方向。在此，在将拍摄光学系统4a、4b的光轴方向 $\phi 1$ 、 $\phi 2$ 的倾斜角设为 $\alpha 1$ 、 $\alpha 2$ 的情况下，在本实施方式1中。使均朝下的相同朝向标记的倾斜角 $\alpha 1$ 、 $\alpha 2$ 满足 $\alpha 1 = \alpha 2 = \alpha$ 、且 $\omega - \alpha < 0^\circ$ 的条件地设定倾斜度。通过满足该条件，可以在拍摄光学系统4a、4b中设定使液面9a始终处于视场外的拍摄视场。另外，上述的前端罩3a、3b也对应于拍摄光学系统4a、4b的倾斜位置地倾斜形成。

另外，图像处理部7用于对拍摄元件12a、12b拍摄的体腔内图像实施必要的图像处理，无线发送部5用于将体腔内图像的数据向配置在被检测体2外的接收器（未图示）等无线输出，该体腔内图像由拍摄元件12a、12b拍摄后由图像处理部7实施必要的图像处理而成。电池6用于向内置于胶囊型壳体3中的光源11a、11b、拍摄元件12a、12b等电装系统驱动部供给必要的电力。

接下来，说明使用本实施方式1的胶囊型内窥镜1进行的体腔内图像的观察。基本上是如下观察的：自口腔吞入液体9和胶囊型内窥镜1，从而液体9在被检测体2内充满对象部位即胃、大肠，在使胶囊型内窥镜1以沉入充满的液体9中的状态浮游于该液体9的同时，利用拍摄光学系统4a、4b拍摄体腔内图像。

在此，胶囊型内窥镜1由于利用重物8以使重心位置偏向短轴方向的下部侧地设定，因此如图1所示，胶囊型内窥镜1始终以平行于液面9a的水平的姿势浮游于导入到对象部位内的液体9，并且只以重心方向为轴进行旋转。以上述恒定的浮游姿势可以使液面9a处于视场外地沿朝下的方向设定拍摄光学系统4a、4b的拍摄视场，因此拍摄光学系统4a、4b不会被来自液面9a的反射光等妨碍地透过液体9适当地拍摄斜下方的体腔内图像。另外，在观察大肠内等部位的情况下，如图2所示，即使前方有妨碍观察的褶皱等突起2a，也能够避开突起2a地获取体腔内图像。

在进行上述观察时，例如在以胃为观察部位的情况下，优选饮入1升左右的液体9。1升左右的量在检查时作为饮入量是适当的，并且通过将该程度的液体9导入胃中，能够利用胶囊型内窥镜1环视大空间内部脏器即胃的整体，从而能够减少观察遗漏。对于胶囊型内窥镜1的观察部位的移动，只要通过使饮入了液体9的被检测体2在适当时刻进行体位变换，从而改变浮游在液体9中的胶囊型内窥镜1的位置即可。通过上述体位变换使胶囊型内窥镜1的观察部位移动，从而能够减少观察遗漏。另外，也可以先饮入了液体9之后吞下胶囊型内窥镜1，从而随着被检测体2内的液体9的移动（排出）、用胶囊型内窥镜1从上向下地依次拍摄观察胃、大肠的内部。或者也可以先吞下了胶囊型内窥镜1之后慢慢饮入液体9，调整饮入液体9的量，

从而调整胶囊型内窥镜1在体腔内浮游的位置。

另外，在本实施方式1中，构成为复眼型的胶囊型内窥镜1，通过观察前后双向的体腔内图像来减少观察遗漏，但如图2所示，本发明也同样能够适用于省略了拍摄光学系统4b侧而成的单眼型的胶囊型内窥镜1A的情况。

另外，在本实施方式1中，附加设置并非胶囊型内窥镜1的功能上的必须构件的重物8作为重心位置设定部件，从而将胶囊型内窥镜1的重心位置设定在偏心的位置上，但替代重物8，例如如图3-1所示，也可以采用胶囊型内窥镜1的功能上必须构件、且比较重的构件即电池6作为重心位置设定部件，将该电池6配置在位于胶囊型壳体3的短轴上且自长轴偏心的位置上，从而偏心设定重心位置。或者如图3-2所示，也可以相对于长轴靠向一侧地配置胶囊型内窥镜1的功能上的必须构件即无线发送部5、电池6、图像处理部7等内置物，从而将重心位置设定在胶囊型壳体3的短轴上且自长轴偏心的位置上。在后述的实施方式的情况中也采用上述的重心位置的设定方法。

另外，在本实施方式1中，拍摄光学系统4a、4b构成为使光轴方向 $\phi 1$ 、 $\phi 2$ 倾斜向斜下方而成的斜视光学系统，但也可以构成为使倾斜角 $\alpha 1$ 、 $\alpha 2$ 为 90° 、拍摄正下方的侧视光学系统。

另外，在本实施方式1中，以用重物8将重心位置设在短轴上、使胶囊型内窥镜1始终以水平状态浮游在液体9中的例子进行了说明，但是胶囊型内窥镜1无需严密地以水平状态浮游于液体中、即使在重心位置自短轴上稍微偏向长轴方向、胶囊型内窥镜1以稍微倾斜的状态浮游于液体中的情况下，只要拍摄光学系统4a、4b的倾斜角 $\alpha 1$ 、 $\alpha 2$ 满足 $\omega - \alpha < 0^\circ$ 的条件即可。另外，拍摄光学系统4a、4b各自的倾斜角 $\alpha 1$ 、 $\alpha 2$ 无需是相同值，在满足上述条件的范围内也可以是不同值。

实施方式2

图4是表示本发明的实施方式2的胶囊型内窥镜的概略结构图。对与图1所示的部分相同的部分标注相同的附图标记。本实施方式2的胶囊型内窥镜21包括能够导入被检测体2的体腔内的胶囊型壳体3、和内置在该胶囊型壳体3中的拍摄部4~重物8等内置物。在此，本实施方式2的胶囊型内窥镜21以大概有二分之一浮在导入被检测体2内的液体9的液面9a上的状态浮游于液体9，将含有内置物4~8的胶囊型壳体3的比重设定为小于液体9的比重。

另外，本实施方式2的重物8并不是胶囊型内窥镜21在功能上特别必须的构件，但为了调整比重并且作为重心位置设定部件而设置了该重物8，该重物8将胶囊型壳体3的重心位置设定在偏心的位置上，这是为了保持胶囊型壳体3浮游在液体9的液面9a上的姿势恒定，在胶囊型壳体3的短轴（横穿长轴方向的中心位置的方向）上的胶囊型壳体3的内壁面的偏心的位置上配置该重物8，从而胶囊型壳体3的重心位置也被设定在短轴上的偏向重物8的位置上，使胶囊型壳体3只会以重心方向为轴进行旋转地、始终以平行于液面9a的水平状态保持浮游在液面9a上的姿势。由此，作为胶囊型壳体3浮游在液面9a上的姿势，胶囊型壳体3的上下方向被特别规定为重物8侧始终为下侧。

另外，拍摄部4构成为在胶囊型壳体3内的长轴方向两端具有2个拍摄光学系统4a、4b的复眼型，但在本实施方式2的胶囊型内窥镜21中，在将上述拍摄光学系统4a、4b的光轴方向 $\phi 1$ 、 $\phi 2$ 的倾斜角设为 $\alpha 1$ 、 $\alpha 2$ 的情况下，如下设定倾斜度：以倾斜角 $\alpha 1$ 是斜向下的液体中方向、倾斜角 $\alpha 2$ 是斜向上的气体中10方向的不同朝向标记， $\alpha 1$ 、 $\alpha 2$ 满足 $|\alpha 1| = |\alpha 2| = \alpha$ 且 $\omega - \alpha < 0^\circ$ 的条件。通过满足该条件，可以在拍摄光学系统4a、4b中设定

使液面9a始终处于视场外的拍摄视场。另外，上述的前端罩3a、3b也对应于拍摄光学系统4a、4b的倾斜位置地倾斜形成。

接下来，说明使用本实施方式2的胶囊型内窥镜21进行的体腔内图像的观察。基本上是如下观察的：自口腔吞入液体9和胶囊型内窥镜21，从而液体9在被检测体2内充满对象部位即胃、大肠，在使胶囊型内窥镜21以浮在充满的液体9的液面9a上的状态浮游于该液体9的同时，利用拍摄光学系统4a、4b拍摄体腔内图像。

在此，胶囊型内窥镜21由于利用重物8以使重心位置偏向短轴方向的下部侧地设定该重心位置，因此如图4所示，胶囊型内窥镜21始终以平行于液面9a的水平姿势浮游在导入到对象部位内的液体9的液面9a上，并且只以重心方向为轴进行旋转。以上述恒定的浮游姿势可以使液面9a处于视场外地沿朝下的方向设定拍摄光学系统4a的拍摄视场，因此拍摄光学系统4a不会被来自液面9a的反射光等妨碍地透过液体9而适当地拍摄斜下方的体腔内图像。另外，使液面9a处于视场外地沿朝上的方向设定拍摄光学系统4b的拍摄视场，因此拍摄光学系统不会被来自液面9a的反射光等妨碍地透过气体10而适当地拍摄斜上方的体腔内图像。从而，采用本实施方式2的胶囊型内窥镜21，能不会被来自液面9a的反射光等妨碍地适当地观察在液体9中、气体10中两方的体腔内图像。

另外，在本实施方式2中，拍摄光学系统4a、4b构成为使光轴方向 $\phi 1$ 、 $\phi 2$ 斜向倾斜而成的斜视光学系统，但也可以构成为使倾斜角 $\alpha 1$ 、 $\alpha 2$ 为 90° 、 -90° 、用于拍摄正下方、正上方的侧视光学系统。

另外，在本实施方式2中，以用重物8将重心位置设在短轴上、使胶囊型内窥镜1始终以水平状态浮游在液体9的液面9a上

的例子进行了说明，但是胶囊型内窥镜1无需严密地以水平状态浮游于液面上、即使在重心位置自短轴稍微偏向长轴方向、胶囊型内窥镜1以稍微倾斜的状态浮游在液面上的情况下，只要拍摄光学系统4a、4b的倾斜角 α_1 、 α_2 的大小满足 $\omega - \alpha < 0^\circ$ 的条件即可。另外，拍摄光学系统4a、4b各自的倾斜角 α_1 、 α_2 的大小无需是相同值，在满足上述条件的范围内也可以是不同值。

实施方式3

图5是表示本发明的实施方式3的胶囊型内窥镜的概略结构图。对与图1所示的部分相同的部分标注相同的附图标记。本实施方式3的胶囊型内窥镜31包括能够导入被检测体2的体腔内的胶囊型壳体3、和内置在该胶囊型壳体3中的拍摄部4~重物8等内置物。在此，本实施方式3的胶囊型内窥镜31与图1的情况相同、是以沉入导入到被检测体2内的液体9中的状态浮游于该液体9，将含有内置物4~8的胶囊型壳体3的比重设定为大于液体9的比重。

另外，拍摄部4构成为在胶囊型壳体3内的长轴方向两侧具有2个拍摄光学系统4a、4b的复眼型，在本实施方式3的胶囊型内窥镜31中，沿胶囊型壳体3的长轴方向设定上述拍摄光学系统4a、4b的光轴方向 ϕ_1 、 ϕ_2 ，在拍摄光学系统4a、4b的拍摄方向前方具有作为反射构件的棱镜15a、15b，该棱镜15a、15b具有使拍摄光学系统4a、4b的拍摄视场方向倾斜的反射面14a、14b，以使液面9a处于视场外。在此，在将因反射面14a、14b的作用而产生的拍摄光学系统4a、4b的拍摄视场方向的倾斜角设为 α_1 、 α_2 的情况下，使均朝下的相同朝向标记的倾斜角 α_1 、 α_2 满足 $\alpha_1 = \alpha_2 = \alpha$ 、且 $\omega - \alpha < 0^\circ$ 的条件地设定倾斜度。通过满足该条件，可以在拍摄光学系统4a、4b中设定使液面9a始终处于视

场外的拍摄视场方向。

在此，在反射构件为棱镜15a、15b的情况下，为了使自倾斜角 α ($=\alpha_1=\alpha_2$)的视场方向入射的光线无损失地入射到拍摄元件12a、12b，棱镜材料的折射率 n 必须满足

$$n \leq 1 / \{ \sin(\pi/2 - \alpha/2 - \omega) \}$$

的棱镜反射面的全反射条件。最好满足该全反射条件地决定棱镜15a、15b的材料以及反射面14a、14b的倾斜角。另外，若欲实现广视场角，则由于没有适当的材料、或棱镜尺寸变大，因此最好在棱镜15a、15b的入射面上配置凹透镜16a、16b。

采用本实施方式3的胶囊型内窥镜31的情况也起到与实施方式1的胶囊型内窥镜1的情况相同的效果。特别是，采用本实施方式3，由于沿胶囊型壳体3的长轴方向设定拍摄光学系统4a、4b的光轴方向 ϕ_1 、 ϕ_2 ，因此只在通常的复眼型的胶囊型内窥镜结构上附加棱镜15a、15b等而适当地设定拍摄视场方向，就能容易地实现。

另外，在本实施方式3中，具有使拍摄光学系统4a、4b的拍摄视场方向沿斜向倾斜的棱镜15a、15b，但也可以使反射面14a、14b的倾斜角为 45° 且倾斜角 α_1 、 α_2 为 90° 从而拍摄正下方。

而且，在本实施方式3中，以用重物8将重心位置设在短轴上、使胶囊型内窥镜31始终以水平状态地沉入液体9中的状态浮游于液体9的例子进行了说明，但是胶囊型内窥镜31无需严密地以水平状态浮游于液体，即使在重心位置自短轴稍微偏向长轴方向、胶囊型内窥镜31以稍微倾斜的状态浮游于液体的情况下，只要拍摄光学系统4a、4b的倾斜角 α_1 、 α_2 的大小满足 $\omega - \alpha < 0^\circ$ 的条件即可。另外，拍摄光学系统4a、4b各自在拍摄视场方向上的倾斜角 α_1 、 α_2 的大小无需是相同值，在满足上述条件的范围内也可以是不同值。

实施方式4

图6是表示本发明的实施方式4的胶囊型内窥镜的概略结构图。对与图1、图4以及图5所示的部分相同的部分标注相同的附图标记。本实施方式4的胶囊型内窥镜41包括能够导入被检测体2的体腔内的胶囊型壳体3、和内置在该胶囊型壳体3中的拍摄部4~图像处理部7、重物8等内置物。在此，本实施方式4的胶囊型内窥镜41与图4所说明的情况相同，以大概有二分之一浮在导入被检测体2内的液体9的液面9a上的状态浮游于液面9a，将含有内置物4~8的胶囊型壳体3的比重设定为小于液体9的比重。

另外，本实施方式4的重物8并不是胶囊型内窥镜41在功能上特别必须的构件，但为了调整比重并且作为重心位置设定部件而设置了该重物8，该重物8将胶囊型壳体3的重心位置设定在偏心的位置上，这是为了保持胶囊型壳体3浮游于液体9的液面9a的姿势恒定，在胶囊型壳体3的短轴（横穿长轴方向的中心位置的方向）上的胶囊型壳体3的内壁面的偏心的位置上配置该重物8，从而胶囊型壳体3的重心位置也被设定在短轴上的偏向重物8的位置上，使胶囊型壳体3只会以重心方向为轴进行旋转地、始终以平行于液面9a的水平状态保持浮游在液面9a上的姿势。由此，作为浮游在液面9a上的姿势，胶囊型壳体3的上下方向被特别规定为重物8侧始终为下侧。

另外，拍摄部4构成为在胶囊型壳体3内的长轴方向两端具有2个拍摄光学系统4a、4b的复眼型，在本实施方式4的胶囊型内窥镜41中，沿胶囊型壳体3的长轴方向设定上述拍摄光学系统4a、4b的光轴方向 $\phi 1$ 、 $\phi 2$ ，在拍摄光学系统4a、4b的拍摄方向前方具有作为反射构件的棱镜15a、15b，该棱镜15a、15b具有使拍摄光学系统4a、4b的拍摄视场方向倾斜的反射面14a、

14b, 以使液面9a处于视场外。在此, 在将因反射面14a、14b的作用而产生的拍摄光学系统4a、4b的拍摄视场方向的倾斜角设为 α_1 、 α_2 的情况下, 以倾斜角 α_1 是斜向下的液体中的方向、该倾斜角 α_2 是斜向上的气体10中的方向的不同朝向标记, 满足 $|\alpha_1| = |\alpha_2| = \alpha$ 且 $\omega - \alpha < 0^\circ$ 的条件地设定倾斜度。通过满足该条件, 可以在拍摄光学系统4a、4b中设定使液面9a始终处于视场外的拍摄视场。

采用本实施方式4的胶囊型内窥镜41的情况也起到与实施方式2的胶囊型内窥镜21的情况相同的效果。特别是, 采用本实施方式4, 由于沿胶囊型壳体3的长轴方向设定拍摄光学系统4a、4b的光轴方向 ϕ_1 、 ϕ_2 , 因此只在通常的复眼型的胶囊型内窥镜结构上附加棱镜15a、15b等而适当地设定拍摄视场方向, 就能容易地实现。

另外, 在本实施方式4中, 具有使拍摄光学系统4a、4b的拍摄视场方向沿斜向倾斜的棱镜15a、15b, 但也可以形成为如下的结构: 反射面14a、14b的倾斜角为 45° 、 -45° 且倾斜角 α_1 、 α_2 为 90° 、 -90° 、从而拍摄正下方、正上方。

而且, 在本实施方式4中, 以用重物8将重心位置设在短轴上、使胶囊型内窥镜41始终以水平状态浮游于液体9的液面9a的例子进行了说明, 但是胶囊型内窥镜41无需严密地以水平状态浮游于液体, 即使在重心位置自短轴稍微偏向长轴方向、胶囊型内窥镜41以稍微倾斜的状态浮游于液面的情况下, 只要拍摄光学系统4a、4b的倾斜角 α_1 、 α_2 的大小满足 $\omega - \alpha < 0^\circ$ 的条件即可。另外, 拍摄光学系统4a、4b各自在拍摄视场方向上的倾斜角 α_1 、 α_2 无需是相同值, 在满足上述条件的范围内也可以是不同值。

实施方式5

图7是表示本发明的实施方式5的胶囊型内窥镜的概略结构图。对与图1所示的部分相同的部分标注相同的附图标记。本实施方式5的胶囊型内窥镜51包括能够导入被检测体2的体腔内的胶囊型壳体3、和内置在该胶囊型壳体3中的拍摄部4~重物8等内置物。在此，本实施方式5的胶囊型内窥镜51以漂浮的状态浮游于导入被检测体2内的液体9，将含有内置物4~8的胶囊型壳体3的比重设定为与液体9的比重相同程度或小于液体9的比重。

另外，拍摄部4构成为在胶囊型壳体3内的前端罩3a侧具有拍摄光学系统4a的单眼型，沿胶囊型壳体3的长轴方向设定该拍摄光学系统4a的光轴方向 $\phi 1$ 。另外，本实施方式5的重物8并不是胶囊型内窥镜51在功能上特别必须的构件，但为了调整比重并且作为重心位置设定部件而设置了该重物8，该重物8将胶囊型壳体3的重心位置设定在偏心的位置上，这是为了保持胶囊型壳体3浮游于液体9的姿势恒定，将该重物8配置在比胶囊型壳体3的短轴（横穿长轴方向的中心位置的方向）位置更靠近前端罩3a的、胶囊型壳体3的内壁面的偏心的位置上，从而胶囊型壳体3的重心位置也比短轴位置更靠近前端罩3a地被设定在偏向重物8的位置上，使胶囊型壳体3只以重心方向为轴进行旋转地、始终以倾斜向下的状态保持浮游于液体9的姿势。在此，如下设定重心位置：在使拍摄光学系统4a的最大视场角为 2ω 、使胶囊型壳体3相对于液面的倾斜角为 β 时，满足 $\omega - \beta < 0^\circ$ 的条件地在使胶囊型壳体3倾斜的状态下保持其浮游于液体9的姿势。

采用本实施方式5的胶囊型内窥镜51的情况也起到与实施方式1的胶囊型内窥镜1的情况相同的效果。特别是，采用本实施方式5，由于沿胶囊型壳体3的长轴方向设定拍摄光学系统4a

的光轴方向 $\phi 1$ ，因此在通常的单眼型的胶囊型内窥镜结构中，只需利用重物8等改变重心位置的设定，就能够进行不受液面9a影响的体腔内观察。

另外，在本实施方式5中，液面以下的部分（水中）为视场方向，但也可以使液面以上的部分（气体中）为视场方向。

实施方式6

图8是表示本发明的实施方式6的胶囊型内窥镜的概略结构图，图9是该胶囊型内窥镜的主视图。对与图1等所示的部分相同的部分标注相同的附图标记。本实施方式6的胶囊型内窥镜61包括能够导入被检测体2的体腔内的胶囊型壳体3、和内置在该胶囊型壳体3中的拍摄部4~重物8等内置物。在此，本实施方式6的胶囊型内窥镜61以漂浮的状态浮游于导入被检测体2内的液体9，将含有内置物4~8的胶囊型壳体3的比重设定为与液体9的比重相同程度或小于液体9的比重。

另外，拍摄部4构成为在胶囊型壳体3内的前端罩3a侧具有拍摄光学系统4a的单眼型，沿胶囊型壳体3的长轴方向设定该拍摄光学系统4a的光轴方向 $\phi 1$ 。另外，本实施方式6的重物8并不是胶囊型内窥镜61在功能上特别必须的构件，但为了调整比重并且作为重心位置设定部件而设置了该重物8，该重物8将胶囊型壳体3的重心位置设定在偏心的位置上，这是为了保持胶囊型壳体3浮游于液体9的姿势恒定，将该重物8配置在比胶囊型壳体3的短轴（横穿长轴方向的中心位置的方向）位置更靠近前端罩3a的、胶囊型壳体3的内壁面的偏心的位置上，从而胶囊型壳体3的重心位置也比短轴位置更靠近前端罩3a地被设定在偏向重物8的位置上，使胶囊型壳体3只会以重心方向为轴进行旋转地、始终以倾斜向下的状态保持浮游于液体9的姿势。

在此，在拍摄光学系统4a的拍摄方向前方设有用于限制拍摄视场以使液面9a处于视场外的遮光部件。在本实施方式6的胶囊型内窥镜61中，作为遮光部件，对位于胶囊型内窥镜61的拍摄视场内的前端罩3a的局部实施形成使光不可透过的涂黑部位62的遮光处理。具体而言，在使拍摄光学系统4a的最大视场角为 2ω 、使胶囊型壳体3相对于液面的倾斜角为 β 、将前端罩3a的半径设为 r 时，如图9所示，在上部侧范围内实施涂黑部位62的处理，该上部侧范围是表示以最大长度 $(\pi/2-\beta)r$ 示出的前端罩3a的描画有斜线的范围。

本实施方式6的胶囊型内窥镜61利用重物8以使重心位置比短轴位置更靠近前端罩3a地偏向下部侧地设定重心位置，因此如图8所示，该胶囊型内窥镜61可以始终以形成为规定的倾斜角 β 的倾斜姿势浮游于导入到对象部位内的液体9的液面9a，并且只以重心方向为轴进行旋转。以上述恒定的浮游姿势利用实施在前端罩3a上的涂黑部位62的遮光处理使液面9a处于视场外地设定拍摄光学系统4a的拍摄视场，因此拍摄光学系统4a能够不被来自液面9a的反射光等妨碍地、透过液体9适当地拍摄斜下方的体腔内图像。特别是，只通过在前端罩3a的规定范围内实施涂黑部位62的处理就能简单地实现。

另外，在前端罩3a上实施的涂黑部位62的范围根据胶囊型内窥镜61的浮游姿势的不同而不同，例如，如图10所示，在具有比液体9重的比重而大致平行于液面9a地浮游于液体9的情况下，如图11所示那样，对相当于前端罩3a的半径 r 的范围实施涂黑部位62的遮光处理即可。

另外，在本实施方式6中，说明了利用涂黑部位62的遮光处理的遮光部件的例子，但作为遮光部件，虽未特别图示，也可以在前端罩3a内配置使相当于涂黑部位62的范围的光无法

入射到拍摄元件12a地进行遮光的机械性的遮光部件。

产业上的可利用性

如上所述，本发明的胶囊型内窥镜在浮游于导入到被检测体内的液体而获取被检测体内图像的胶囊型内窥镜方面是有用的，特别适合观察胃、大肠等比较大的体腔内空间。

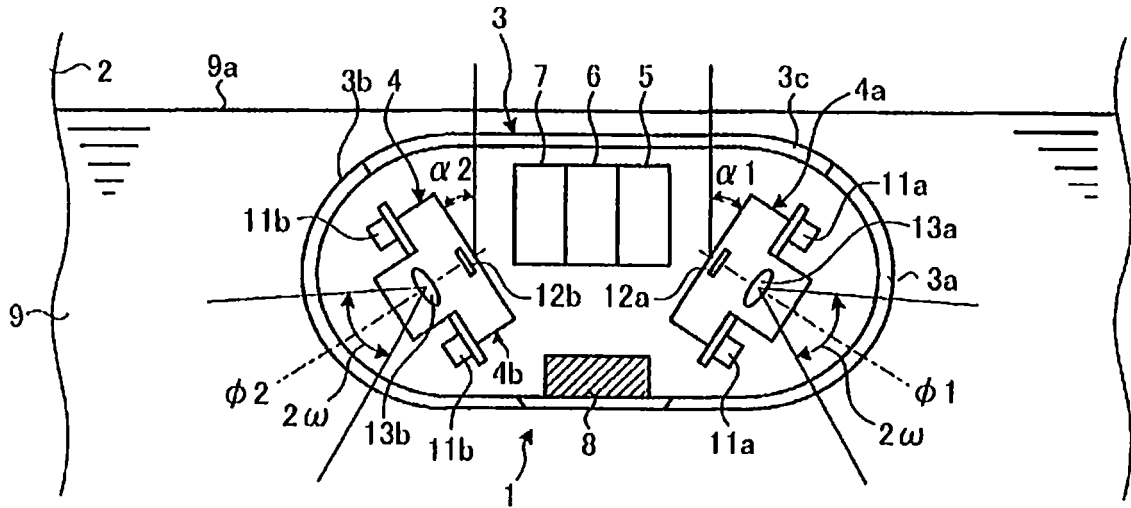


图 1

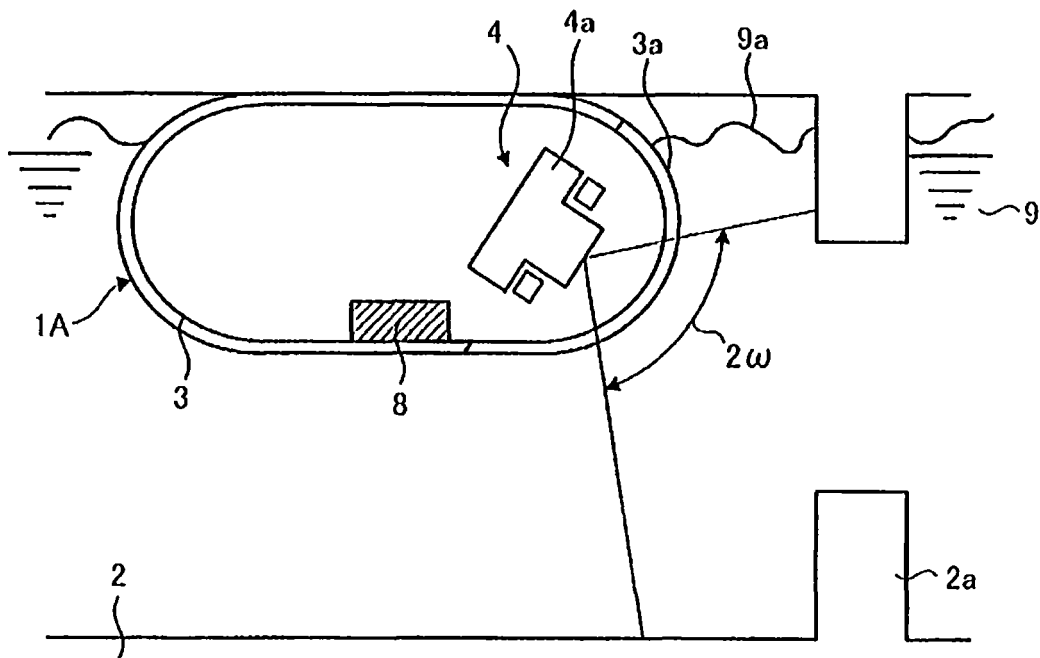


图 2

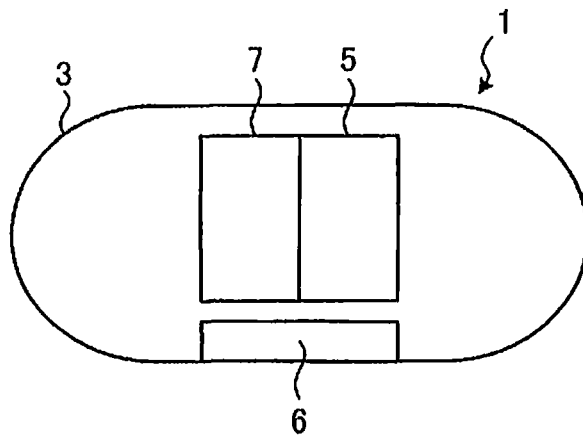


图 3-1

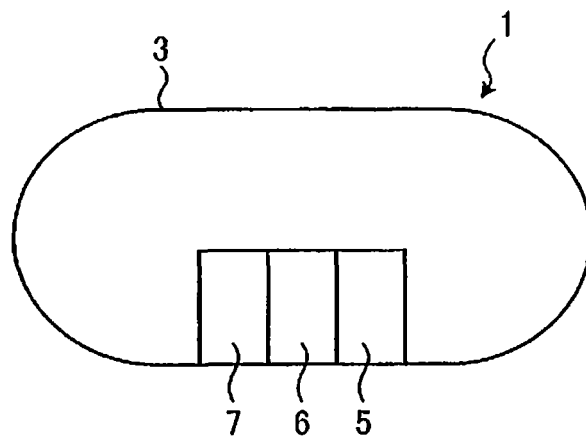


图 3-2

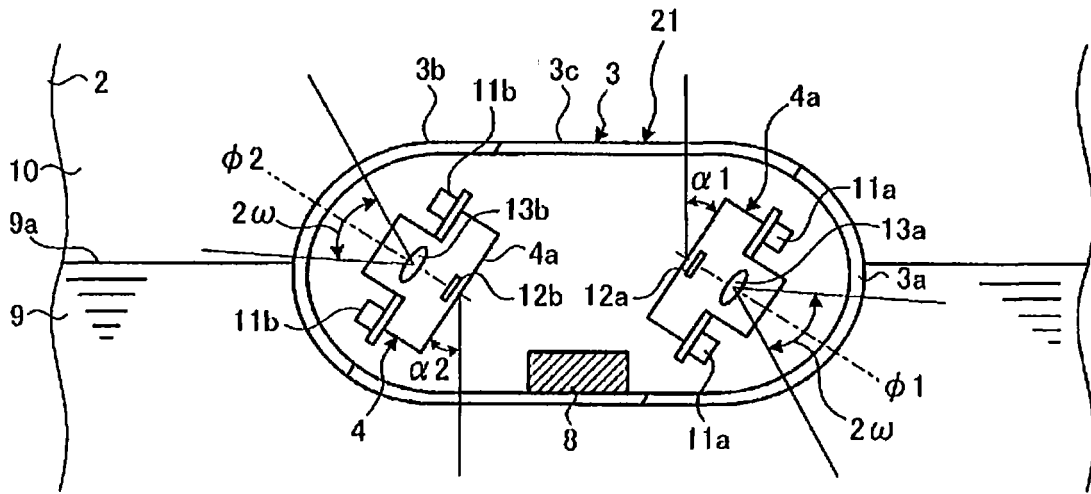


图 4

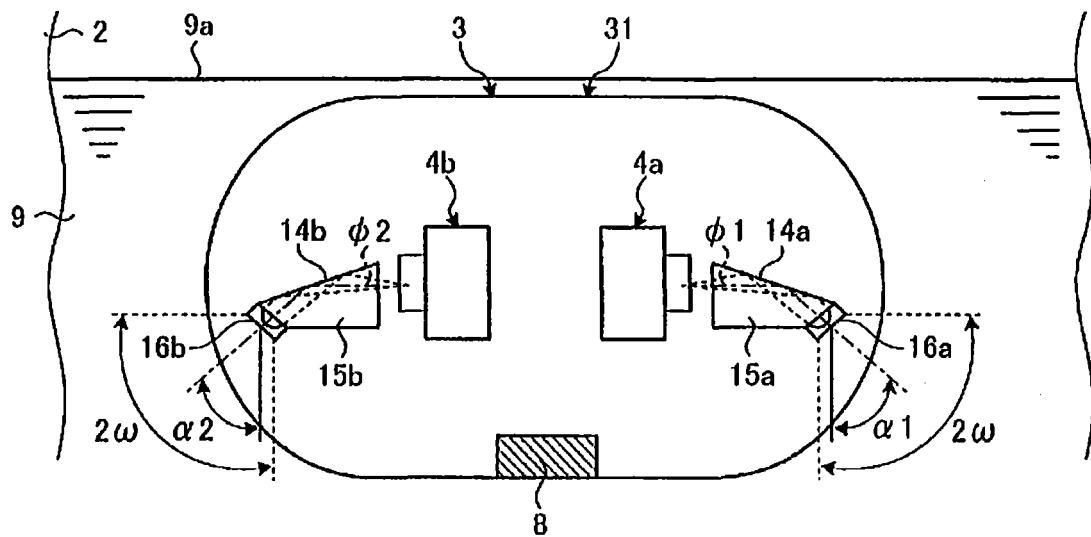


图 5

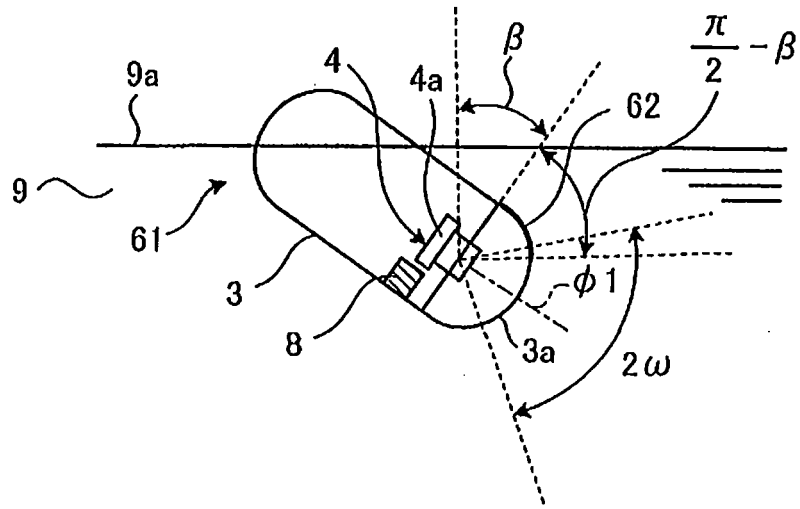


图 8

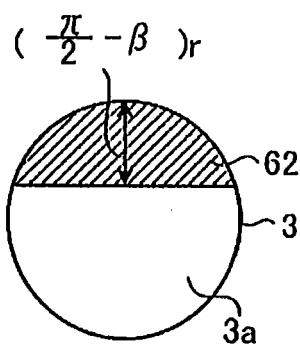


图 9

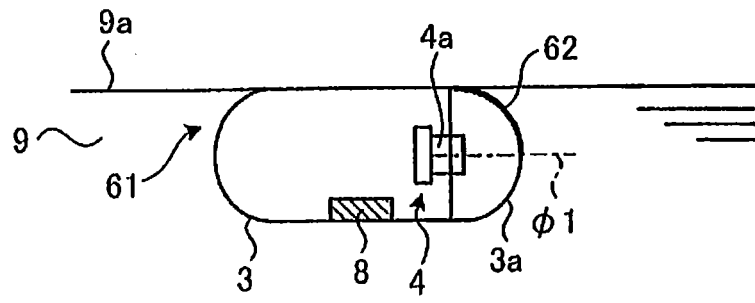


图 10

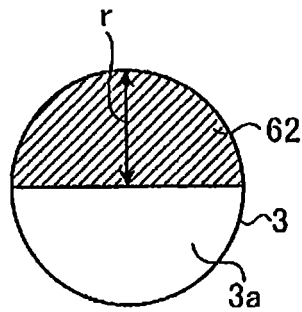


图 11

专利名称(译)	胶囊型内窥镜		
公开(公告)号	CN101511257A	公开(公告)日	2009-08-19
申请号	CN200780033179.9	申请日	2007-08-23
[标]申请(专利权)人(译)	奥林巴斯医疗株式会社		
申请(专利权)人(译)	奥林巴斯医疗株式会社		
当前申请(专利权)人(译)	奥林巴斯医疗株式会社		
[标]发明人	濑川英建 小林聪美		
发明人	濑川英建 小林聪美		
IPC分类号	A61B1/00 A61B5/07		
CPC分类号	A61B1/00183 A61B1/041 A61B1/00181 A61B1/00193		
代理人(译)	刘新宇 张会华		
优先权	2006243167 2006-09-07 JP		
其他公开文献	CN101511257B		
外部链接	Espacenet SIPO		

摘要(译)

本发明提供一种胶囊型内窥镜。该胶囊型内窥镜能够在浮游于导入到被检测体内的液体而观察体腔内时，不受来自液面的反射光、褶皱等影响地适当地进行观察，利用重物(8)将重心位置设定在偏心的位置上，这是为了使胶囊型壳体(3)只以重心方向为轴进行旋转地将该胶囊型壳体(3)恒定地保持于导入到被检测体(2)内的液体(9)，利用以该浮游姿势使液面(9a)处于视场外地设定有拍摄视场的拍摄部件(4)用拍摄光学系统(4a、4b)来拍摄体腔内图像，该拍摄光学系统(4a、4b)例如使光轴方向相对于胶囊型壳体(3)的长轴方向倾斜。

