

[19] 中华人民共和国国家知识产权局

[51] Int. Cl.
A61B 1/00 (2006.01)
G02B 23/24 (2006.01)



[12] 发明专利申请公布说明书

[21] 申请号 200680001267.6

[43] 公开日 2007年11月7日

[11] 公开号 CN 101068497A

[22] 申请日 2006.8.30

[21] 申请号 200680001267.6

[30] 优先权

[32] 2005.9.22 [33] JP [31] 276206/2005

[32] 2006.3.10 [33] JP [31] 065573/2006

[86] 国际申请 PCT/JP2006/317109 2006.8.30

[87] 国际公布 WO2007/034664 日 2007.3.29

[85] 进入国家阶段日期 2007.5.22

[71] 申请人 奥林巴斯株式会社

地址 日本东京都

[72] 发明人 北川英哉 安达胜贵 铃木健夫
中浦克周 坂下嘉秀

[74] 专利代理机构 北京林达刘知识产权代理事务所
代理人 刘新宇 张会华

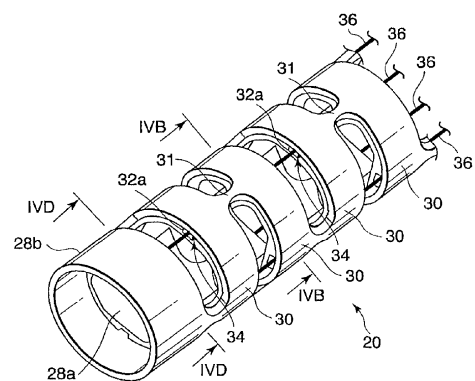
权利要求书4页 说明书20页 附图13页

[54] 发明名称

内窥镜插入部

[57] 摘要

本发明提供一种制造容易的内窥镜，其中的内窥镜插入部具有内侧管状构件(28a)、外侧管状构件(28b)和操作线(36)，上述内侧管状构件(28a)具有大致筒形状、并至少在整个弯曲部(20)上延伸，上述外侧管状构件(28b)外套在内侧管状构件(28a)上、具有大致筒形状、至少在整个弯曲部(20)上延伸，上述操作线(36)用于对上述内侧管状构件(28a)及上述外侧管状构件(28b)进行弯曲操作；内侧管状构件(28a)和外侧管状构件(28b)中的至少一方管状构件具有连结部(31)和至少2个筒状部(30)，这些连结部(31)和至少2个筒状部(30)形成为一体，上述连结部(31)具有弹性、将相邻的筒状部(30)可弯曲地互相连结起来；由上述内侧管状构件(28a)和上述外侧管状构件(28b)在内侧管状构件(28a)和外侧管状构件(28b)之间形成有可进退地保持操作线(36)的线保持部(34)。



1. 一种内窥镜插入部，其特征在于，

具有内侧管状构件、外侧管状构件和操作线，上述内侧管状构件具有大致筒形状、并至少在整個弯曲部上延伸，上述外侧管状构件外套在上述内侧管状构件上、具有大致筒形状、在整個弯曲部上延伸，上述操作线用于对上述内侧管状构件及上述外侧管状构件进行弯曲操作；

上述内侧管状构件和上述外侧管状构件中的至少一方管状构件具有连结部和至少2个筒状部，这些连结部和至少2个筒状部形成为一体，上述连结部具有弹性、并将相邻的上述筒状部可弯曲地互相连结起来；

由上述内侧管状构件和上述外侧管状构件在上述内侧管状构件和上述外侧管状构件之间形成有可进退地保持上述操作线的线保持部。

2. 根据权利要求1所述的内窥镜插入部，其特征在于，

上述内侧管状构件和上述外侧管状构件的另一方管状构件具有连结部和至少2个筒状部，这些连结部和至少2个筒状部形成为一体，上述连结部具有弹性、并将相邻的上述筒状部可弯曲地互相连结起来。

3. 根据权利要求1所述的内窥镜插入部，其特征在于，

上述线保持部由在上述内侧管状构件的外周面上沿上述内侧管状构件的中心轴线方向延伸设置的槽部、和上述外侧管状构件的内周面形成。

4. 根据权利要求1所述的内窥镜插入部，其特征在于，

上述线保持部由上述内侧管状构件的外周面、和在上述外侧管状构件的内周面上沿上述外侧管状构件的中心轴线方向延伸设置的槽部形成。

5. 根据权利要求1所述的内窥镜插入部，其特征在于，

上述线保持部由在上述内侧管状构件的外周面上沿上述内侧管状构件的中心轴线方向延伸设置的内侧槽部、和在上述外侧管状构件的内周面上沿上述外侧管状构件的中心轴线方向与上述内侧槽部相相对地延伸设置的外侧槽部形成。

6. 根据权利要求2所述的内窥镜插入部，其特征在于，

上述另一方管状构件的上述连结部被沿上述另一方管状构件的中心轴线方向以螺旋状依次配置。

7. 根据权利要求1所述的内窥镜插入部，其特征在于，

上述内侧管状构件和上述外侧管状构件中的另一方管状构件由形成为一体的螺旋管形成。

8. 根据权利要求7所述的内窥镜插入部，其特征在于，

上述螺旋管在整个上述弯曲部及软管部上延伸。

9. 根据权利要求2所述的内窥镜插入部，其特征在于，

上述内侧管状构件和上述外侧管状构件中的一方管状构件在整个上述弯曲部上延伸；

上述内侧管状构件和上述外侧管状构件中的另一方管状构件在整个上述弯曲部及软管部上延伸。

10. 根据权利要求9所述的内窥镜插入部，其特征在于，

上述内侧管状构件是通过将连续形成的母材切断成规定的长度而形成的，上述母材具有多个互相大致同轴地排列设置的筒状部、和将互相相邻的上述筒状部可转动地互相连结起来的连结部。

11. 根据权利要求9所述的内窥镜插入部，其特征在于，

上述外侧管状构件是通过将连续形成的母材切断成规定的长度而形成的，上述母材具有多个互相大致同轴地排列设置的筒状部、和将互相相邻的上述筒状部可转动地互相连结起来的连结部。

12. 根据权利要求9所述的内窥镜插入部，其特征在于，
上述内侧管状构件在整个上述弯曲部上延伸；
上述外侧管状构件在整个上述弯曲部及上述软管部上延伸；

上述操作线贯穿于上述弯曲部及上述软管部；

上述内窥镜插入部还具有在上述软管部被外包于上述操作线上的护套；

上述内侧管状构件具有至少1个设在上述内侧管状构件的基端部上的、与上述线保持部相连接的、连结着上述护套的前端部的毂，上述操作线被自上述线保持部通过上述毂向上述护套贯穿。

13. 根据权利要求9所述的内窥镜插入部，其特征在于，
上述内侧管状构件在整个上述弯曲部及上述软管部上延伸；

上述外侧管状构件在整个上述弯曲部上延伸。

14. 根据权利要求9~13中任一项所述的内窥镜插入部，
其特征在于，

还具有在整个上述弯曲部及上述软管部上延伸的一体的外皮。

15. 根据权利要求9~13中任一项所述的内窥镜插入部，
其特征在于，

上述弯曲部处的、上述连结部的沿上述管状构件的长度方向轴线方向的长度大于上述软管部处的、上述连结部的沿上述管状构件的长度方向轴线方向的长度。

16. 根据权利要求9~13中任一项所述的内窥镜插入部，
其特征在于，

上述弯曲部处的、上述连结部的沿上述管状构件的周向的

宽度小于上述软管部处的、上述连结部的沿上述管状构件的周向的宽度。

17. 根据权利要求14所述的内窥镜插入部，其特征在于，上述弯曲部处的上述外皮的厚度比上述软管部处的上述外皮的厚度薄。

18. 一种内窥镜，其特征在于，具有权利要求1~17中任一项所述的内窥镜插入部。

内窥镜插入部

技术领域

本发明涉及一种具有能弯曲操作的弯曲部的内窥镜插入部。

背景技术

以往，采用了向体腔内插入细长的插入部而在体腔内进行观察等的内窥镜。在这样的内窥镜的插入部中配设有能弯曲操作的弯曲部。在日本特开平5-3852号公报中公开有这样的弯曲部的一个例子。在日本特开平5-3852号公报的弯曲部中，通过铆接将多个大致圆筒形状的节环同轴且可互相转动地连结起来。而且，在各节环的内周面上通过激光焊接等固定有线接受部，并在各节环的线接受部上贯穿有操作线。操作线的前端部与弯曲部的前端部相连接，操作线的基端部与配设在插入部基端部上的操作部内的弯曲操作机构相连接。由弯曲操作机构对操作线进行进退操作，从而使节环互相转动而对弯曲部进行弯曲操作。

发明内容

在日本特开平5-3852号公报中的弯曲部中，通过铆接等将节环可互相转动地连结起来，并且将多个线接受部固定在各节环的内周面上。因此，特别是在小直径的内窥镜中，需要对微小的部件进行精密的加工、组装，弯曲部的制造工序非常繁琐，内窥镜的制造变得困难。

本发明即着眼于上述课题而做成的，其目的在于提供一种制造容易的内窥镜插入部。

本发明的一实施方式的内窥镜插入部的特征在于，具有内侧管状构件、外侧管状构件和操作线，上述内侧管状构件具有大致筒形状、并至少在整个弯曲部延伸，上述外侧管状构件从外套在上述内侧管状构件上、具有大致筒形状、并至少在整个弯曲部上延伸，上述操作线用于对上述内侧管状构件及上述外侧管状构件进行弯曲操作；上述内侧管状构件和上述外侧管状构件中的至少一方管状构件具有连结部和至少2个筒状部，这些连结部和至少2个筒状部形成为一体，上述连结部具有弹性且将相邻的上述筒状部可弯曲地互相连结起来；由上述内侧管状构件和上述外侧管状构件在上述内侧管状构件和上述外侧管状构件之间形成了可进退地保持上述操作线的线保持部。

本发明的优选的一个实施方式的内窥镜插入部的特征在于，上述内侧管状构件和上述外侧管状构件中的另一方管状构件具有形成为一体的至少2个筒状部、和具有弹性且将相邻的上述筒状部可弯曲地互相连结起来的连结部。

本发明的优选的一个实施方式的内窥镜插入部的特征在于，由在上述内侧管状构件的外周面上沿上述内侧管状构件的中心轴线方向延伸设置的槽部、和上述外侧管状构件的内周面形成上述线保持部。

本发明的优选的一个实施方式的内窥镜插入部的特征在于，由上述内侧管状构件的外周面、和在上述外侧管状构件的内周面上沿上述外侧管状构件的中心轴线方向延伸设置的槽部形成上述线保持部。

本发明的优选的一个实施方式的内窥镜插入部的特征在于，由在上述内侧管状构件的外周面上沿上述内侧管状构件的中心轴线方向延伸设置的内侧槽部、和在上述外侧管状构件的内周面上沿上述外侧管状构件的中心轴线方向并与上述内侧槽

部相面对地延伸设置的外侧槽部形成上述线保持部。

本发明的优选的一个实施方式的内窥镜插入部的特征在于，上述另一方管状构件的上述连结部被以螺旋状依次配置在上述另一方管状构件的中心轴线方向上。

本发明的优选的一个实施方式的内窥镜插入部的特征在于，上述内侧管状构件和上述外侧管状构件中的另一方管状构件由形成为一体的螺旋管形成。

本发明的优选的一个实施方式的内窥镜插入部的特征在于，上述螺旋管在整个上述弯曲部及软管部地延伸。

本发明的优选的一个实施方式的内窥镜插入部的特征在于，上述内侧管状构件和上述外侧管状构件中的一方管状构件在整个上述弯曲部延伸，上述内侧管状构件和上述外侧管状构件中的另一方管状构件在整个上述弯曲部及软管部延伸。

本发明的优选的一个实施方式的内窥镜插入部的特征在于，上述内侧管状构件是通过将连续形成的母材切断成规定的长度而形成的，上述连续形成的母材具有互相大致同轴地排列设置的多个筒状部、和将互相相邻的上述筒状部可转动地连结互相起来的连结部。

本发明的优选的一个实施方式的内窥镜插入部的特征在于，上述外侧管状构件是通过将连续形成的母材切断成规定的长度形成的，上述连续形成的母材具有互相大致同轴地排列设置的多个筒状部、和将互相相邻的上述筒状部可转动地互相连结起来的连结部。

本发明的优选的一个实施方式的内窥镜插入部的特征在于，上述内侧管状构件在整个弯曲部延伸，上述外侧管状构件在整个上述弯曲部及上述软管部延伸，上述操作线穿过上述弯曲部及上述软管部，上述内窥镜插入部还具有在上述软管部被

外包于上述操作线上的护套 (sheath), 上述内侧管状构件至少具有1个被设在上述内侧管状构件的基端部上的、与上述线保持部相连接的、连结着上述护套的前端部的榫 (boss), 上述操作线被自上述线保持部借助上述榫穿过上述护套。

本发明的优选的一个实施方式的内窥镜插入部的特征在于, 上述内侧管状构件在整个上述弯曲部及上述软管部延伸, 上述外侧管状构件在整个上述弯曲部延伸。

本发明的优选的一个实施方式的内窥镜插入部的特征在于, 还具有在整个上述弯曲部及上述软管部延伸的一体的外皮。

本发明的优选的一个实施方式的内窥镜插入部的特征在于, 上述弯曲部处的、上述连结部的沿上述管状构件的长度方向轴线方向的长度大于上述软管部处的、上述连结部的沿上述管状构件的长度方向轴线方向的长度。

本发明的优选的一个实施方式的内窥镜插入部的特征在于, 上述弯曲部处的、上述连结部的沿上述管状构件的周向的宽度小于上述软管部处的、上述连结部的沿上述管状构件的周向的宽度。

本发明的优选的一个实施方式的内窥镜插入部的特征在于, 上述弯曲部处的上述外皮的厚度比上述软管部处的上述外皮的厚度薄。

本发明的另一实施方式的内窥镜的特征在于, 具有上述内窥镜插入部。

采用本发明, 可以容易制造内窥镜插入部。

附图说明

图1是表示本发明的第1实施方式的内窥镜的立体图。

图2是表示本发明的第1实施方式的内窥镜的内侧管状构

件的立体图。

图3是表示本发明的第1实施方式的内窥镜的外侧管状构件的立体图。

图4A是表示本发明的第1实施方式的内窥镜的弯曲部的立体图。

图4B是用图4A的IVB-IVB线切断本发明的第1实施方式的内窥镜的弯曲部而表示该弯曲部的横截面图。

图4C是表示本发明的第1实施方式的内窥镜的操作线的前端部的固定构造的纵截面图。

图4D是用图4A的IVD-IVD线切断本发明的第1实施方式的内窥镜的操作线的前端部的固定构造而表示该固定构造的横截面图。

图5A是表示本发明的第2实施方式的内窥镜的弯曲部的横截面图。

图5B是表示本发明的第2实施方式的内窥镜的操作线的前端部的固定构造的纵截面图。

图5C是表示本发明的第2实施方式的内窥镜的操作线的前端部的固定构造的横截面图。

图6A是表示本发明的第3实施方式的内窥镜的弯曲部的横截面图。

图6B是表示本发明的第3实施方式的内窥镜的操作线的前端部的固定构造的纵截面图。

图6C是表示本发明的第3实施方式的内窥镜的操作线的前端部的固定构造的横截面图。

图7是表示本发明的第4实施方式的内窥镜的操作线的前端部的固定构造的立体图。

图8是表示本发明的第5实施方式的内窥镜的外侧管状构

件的立体图。

图9是表示本发明的第6实施方式的内窥镜的弯曲部的立体图。

图10是表示本发明的第7实施方式的内窥镜的插入部的分解立体图。

图11A是表示本发明的第8实施方式的内窥镜的插入部的分解立体图。

图11B是表示本发明的第8实施方式的内窥镜的插入部的立体图。

图12是表示本发明的第9实施方式的内窥镜的轂与线圈护套的连接立体图。

图13是表示本发明的第9实施方式的第1变形例的内窥镜的轂与线圈护套的连接立体图。

图14是表示本发明的第9实施方式的第2变形例的内窥镜的轂与线圈护套的连接立体图。

图15A是表示本发明的第10实施方式的内窥镜的插入部的俯视图。

图15B是表示本发明的第10实施方式的内窥镜的插入部的纵截面图。

图15C是表示本发明的第10实施方式的内窥镜的插入部的横截面图。

图15D是用于说明本发明的第10实施方式的内窥镜的效果的纵截面图。

图16A是表示本发明的第10实施方式的第1变形例的内窥镜的插入部的纵截面图。

图16B是表示本发明的第10实施方式的第1变形例的内窥镜的插入部的横截面图。

图17是表示本发明的第11实施方式的内窥镜的插入部的俯视图。

图18是表示本发明的第11实施方式的第1变形例的内窥镜的插入部的俯视图。

具体实施方式

下面，参照图1～图4D说明本发明的第1实施方式。如图1所示，本实施方式的内窥镜14具有被插入到体腔内的细长的插入部16。该插入部16是通过自前端侧依次连结前端构成部18、能进行弯曲操作的弯曲部20和较长且有挠性的软管部22而形成的。在插入部16的基端部上连结有由操作者保持操作的操作部24，在操作部24上配设有用于对弯曲部20进行弯曲操作的上下方向弯曲操作旋钮(knob)26a、左右方向弯曲操作旋钮26b。

参照图1及图2，本实施方式的弯曲部20具有大致圆筒形状的内侧管状构件28a。该内侧管状构件28a例如通过对具有弹性的树脂材料进行挤压成形、注射成形、或对金属部件进行冲压加工而形成为一体。

在内侧管状构件28a中，互相大致同轴地排列设置有许多筒状部30。相邻的两筒状部30在相对于内侧管状构件28a的中心轴线对称的位置通过一对具有弹性的连结部31连结在一起，并可通过该连结部31的弯曲变形而互相转动。各一对的连结部31沿内侧管状构件28a的中心轴线方向依次形成于绕中心轴线方向上错开90°的位置。因此，对于规定的筒状部30，其前后的筒状部30可相对于该规定的筒状部30互相在大致相垂直的方向上转动，通过组合这样的转动可使内侧管状构件28a向任意的方向弯曲。

另外，在内侧管状构件28a的外周面上，在内侧管状构件

28a的轴线向上以观察视野为基准的上下左右的位置，在内侧管状构件28a的全长上分别延伸设置有内侧槽部32a。在本实施方式中，这些内侧槽部32a相对于绕内侧管状构件28a的中心轴线的方向被分别配置在与连结部31大致相同的位置上。

参照图1~图3，本实施方式的弯曲部20具有嵌合在内侧管状构件28a的外周侧并与该内侧管状构件28a的构造大致相同构造的外侧管状构件28b。但是，在外侧管状构件28b上没有形成槽部。在此，外侧管状构件28b的筒状部30的轴线方向尺寸与内侧管状构件28a的筒状部30的轴线方向尺寸大致相等，外侧管状构件28b的相邻的筒状部30之间的轴线方向距离与内侧管状构件28a的相邻的筒状部30之间的轴线方向距离大致相等。

如图4A及4B所示，外侧管状构件28b外套、嵌合在内侧管状构件28a上。在此，内侧管状构件28a与外侧管状构件28b彼此的筒状部30、30相叠合地在轴线方向上对位；并且，在绕轴线的方向上对位，使得内侧管状构件28a的规定的相邻的筒状部30之间的弯曲方向和与它们相叠合的外侧管状构件28b的相邻的筒状部30之间的弯曲方向一致。而且，借助内侧管状构件28a的内侧槽部32a和外侧管状构件28b的内周面，在上下左右的位置沿内侧管状构件28a的轴线方向在整个内侧管状构件28a的全长形成有线保持部34。上下左右弯曲操作的操作线36分别穿过该上下左右的线保持部34。

如图4C及4D所示，在操作线36的前端部配设有球状的嵌合部38。该嵌合部38嵌合在内侧管状构件28a的内侧嵌合槽40a中。该内侧嵌合槽40a在内侧管状构件28a的最前端的筒状部30的外周面绕整周形成。而且，嵌合部38被压接固定在内侧管状构件28a的内侧嵌合槽40a和外侧管状构件28b的最前端的筒状

部30的内周面之间。

参照图1~图4D,操作线36穿过贯穿插入部16而被导入操作部24中,操作线36的基端部与弯曲操作机构的各弯曲操作旋钮26a、26b相连接。通过操作上下方向弯曲操作26a、左右方向弯曲操作旋钮26b,对上下左右弯曲操作用的操作线36进行进退操作,并在上下左右方向上对弯曲部20进行弯曲操作。

从而,本实施方式的内窥镜14会产生下面的效果。

在本实施方式的弯曲部20中,内侧管状构件28a的多个筒状部30、及将筒状部30可弯曲地互相连结起来的连结部31作为内侧管状构件28a而形成为一体。并且,借助内侧管状构件28a和外侧管状构件28b在内侧管状构件28a与外侧管状构件28b之间形成了使操作线36可进退地保持着操作线36的线保持部34。因此,弯曲部20的制造非常简单,可以容易地制造内窥镜14。

另外,在弯曲部20的组装工序中,从内侧管状构件28a的外周侧将操作线36的嵌合部38嵌入到内侧嵌合槽40a中,并将操作线36外套在各内侧槽部32a上,之后,将外侧管状构件28b插入到内侧管状构件28a中。因此,弯曲部20的组装变得容易。

而且,线保持部34由内侧槽部32a和外侧管状构件28b的内周面形成,该内侧槽部32a在内侧管状构件28a的外周面上沿内侧管状构件28a的轴线方向延伸设置。即,在内侧管状构件28a上形成内侧槽部32a,而在外侧管状构件28b上没有形成槽部。因此,本实施方式的构造适合于最好是根据内装物的配置、要求强度等加厚内侧管状构件28a的壁厚、将外侧管状构件28b的壁厚减薄的弯曲部。

图5A~图5C表示本发明的第2实施方式。对具有与第1实施方式相同的功能的构造标注相同的附图标记而省略其说明。

如图5A所示,在本实施方式中,在内侧管状构件28a上没

有形成槽部，而在外侧管状构件28b的内周面上，分别在上下左右的位置沿外侧管状构件28b的轴线方向在外侧管状构件28b的整个长度上延伸设置了外侧槽部32b。而且，由内侧管状构件28a的外周面和外侧管状构件28b的外侧槽部32b形成了线保持部34。

另外，如图5B及5C所示，在外侧管状构件28b的最前端的筒状部30的内周面上绕整个圆周延伸设置有外侧嵌合槽40b。而且，操作线36的嵌合部38嵌合在外侧嵌合槽40b上，被压接固定在内侧管状构件28a的最前端的筒状部30的外周面与外侧管状构件28b的外侧嵌合槽40b之间。

本实施方式的构造适合于最好是减薄内侧管状构件28a的壁厚、而加厚外侧管状构件28b的壁厚的弯曲部。

图6A~图6C表示本发明的第3实施方式。对具有与第1实施方式相同的功能的构造标注相同的附图标记而省略其说明。

如图6A所示，在本实施方式中，与第1实施方式相同地在内侧管状构件28a上形成有内侧槽部32a，而与第2实施方式相同地在外侧管状构件28b上也形成有外侧槽部32b。这些内侧槽部32a和外侧槽部32b被互相相对地配置。而且，由内侧管状构件28a的内侧槽部32a和外侧管状构件28b的外侧槽部32b形成了线保持部34。

另外，如图6B及6C所示，与第1实施方式相同地在内侧管状构件28a上形成有内侧嵌合槽40a，与第2实施方式相同地在外侧管状构件28b上也形成有外侧嵌合槽40b。这些内侧嵌合槽40a和外侧嵌合槽40b被互相相对地配置。而且，操作线36的嵌合部38被压接固定在内侧管状构件28a的内侧嵌合槽40a与外侧管状构件28b的外侧嵌合槽40b之间。

本实施方式的构造适合于最好是内侧管状构件28a的壁厚

和外侧管状构件28b的壁厚为同等程度的弯曲部。

图7表示本发明的第4实施方式。对具有与第1实施方式相同的功能的构造标注相同的附图标记而省略其说明。

在本实施方式中，在内侧管状构件28a的最前端的筒状部30的外周面上，为了扩大内侧槽部32a的宽度，与内侧槽部32a一体地延伸设置有内侧嵌合槽40a。操作线36的前端部折回并嵌入到内侧嵌合槽40a中，而被固定在内侧管状构件28a上。在本实施方式中，不需要为了固定操作线36的前端部而使用像第1~第3实施方式中的嵌合部这样的部件，从而减少了部件个数。

图8表示本发明的第5实施方式。对具有与第1实施方式相同的功能的构造标注相同的附图标记而省略其说明。

参照图1、图2及图8，在本实施方式的外侧管状构件28b中，由1个连结部31使相邻的筒状部30互相连结，因此一方筒状部30可相对于另一方筒状部30向任意的方向弯曲。而且，这些连结部31被沿外侧管状构件28b的中心轴线方向以螺旋状依次配置。

在第1实施方式中，在内侧管状构件28a的规定的相邻的筒状部30之间的弯曲方向、与和它们相叠合的外侧管状构件28b的相邻的筒状部30之间的弯曲方向相互不同时，内侧管状构件28a与外侧管状构件28b相互干涉而妨碍它们弯曲，因此弯曲部20难以弯曲。因此，为了该弯曲方向一致，需要使内侧管状构件28a与外侧管状构件28b准确地在绕轴线的方向上对位。

与此相反，在第5实施方式的外侧管状构件28b中，由于一方筒状部30可相对于另一方筒状部30向任意的方向弯曲，因此如果以相互的筒状部30相叠合的方式使内侧管状构件28a与外侧管状构件28b在轴线方向上对位，则会减少内侧管状构件28a

与外侧管状构件28b相互干涉而妨碍它们弯曲的状况，从而不需要使内侧管状构件28a与外侧管状构件28b在绕轴线的方向上对位。因此，弯曲部20的制造工序变得更加简单，内窥镜14的制造变得更加容易。

另外，在本实施方式中，在内侧管状构件28a与外侧管状构件28b之中，是沿轴线方向将外侧管状构件28b的连结部31以螺旋状配置的，但也可以将内侧管状构件28a的连结部31以螺旋状配置。

图9表示本发明的第6实施方式。对具有与第1实施方式相同的功能的构造标注相同的参照附图标记而省略其说明。

参照图1及图9，本实施方式的插入部16具有在插入部16的整个长度上延伸的螺旋管41。该螺旋管41通过螺旋状地卷绕带状构件而形成为一体。而且，螺旋管41被用于形成软管部22，并在弯曲部20处形成外侧管状构件28b。

在本实施方式中，无论内侧管状构件28a和外侧管状构件28b在轴线方向及绕轴线的方向上怎样互相配置，相互干涉而妨碍它们弯曲的情况都较少，而不需要使内侧管状构件28a与外侧管状构件28b对位。另外，可以采用使弯曲部20及软管部22形成1个螺旋管41的方式，从而可以实现内窥镜41的插入部16的结构单纯化、组装简单化、以及减少部件个数。

在本实施方式中，是由螺旋管41形成了外侧管状构件28b，而作为外侧管状构件28b，也可以采用形成为一体且可向任意方向弯曲的、可在其与内侧管状构件28a的内侧槽部32a之间形成线保持部34的任何一种管状构件。另外，也可以使这样的管状构件与网状管、橡皮管等外装构件形成为一体。并且，在本实施方式中，是由螺旋管41形成了外侧管状构件28b，也可以做成由螺旋管41形成内侧管状构件28a、而采用第2实施方式的

外侧管状构件28b作为外侧管状构件28b的构造。

图10表示本发明的第7实施方式。对具有与第1实施方式相同的功能的构造标注相同的附图标记而省略其说明。

参照图1、图4A及图10，在本实施方式的插入部16中，内侧管状构件28a在整个弯曲部20上延伸，外侧管状构件28b在整个弯曲部20及软管部22上延伸。自内侧管状构件28a的内侧槽部32a的基端部延伸出的操作线36通过软管部22插入贯穿操作部24。软管部22在操作线36上外包有用于防止操作线36与内装物之间的磨损的线圈护套。另外，在外侧管状构件28b上，在整个弯曲部20及软管部22范围中一体化地覆盖了由柔软的树脂形成的外皮（未图示）。

从而，本实施方式的内窥镜14产生下面的效果。

在本实施方式的插入部16中，内侧管状构件28a在整个弯曲部20延伸，外侧管状构件28b在整个弯曲部20及软管部22上延伸。即，在弯曲部20与软管部22的连接部分没有形成连结插入部16的骨架构造的结构，而使结构简单化，可以实现部件个数的减少及组装作业性的提高，而可以降低插入部16的成本。

另外，本实施方式的插入部16的外皮在整个弯曲部20及软管部22中一体地延伸。即，不需要分别在弯曲部20和软管部22上覆盖各自的外皮，另外，不需要为了在弯曲部20与软管部22的连接部分处确保密闭性而由缠绕线或粘接来固定的外皮这样的麻烦的作业。因此，可以进一步降低插入部16的成本。

并且，插入部16的弯曲部20的骨架构造只通过如下的操作即可形成：将组装了操作线36的内侧管状构件28a插入到外侧管状构件28b中，并将操作线36的嵌合部38压接固定在内侧管状构件28a的内侧嵌合槽40a与外侧管状构件28b的内周面之间。因此，实现了进一步削减部件个数、进一步提高组装作业

性，可以充分地降低插入部16的成本。

图11A及图11B表示本发明的第8实施方式。对具有与第7实施方式相同的功能的构造标注相同的附图标记而省略其说明。

参照图11A及图11B，在本实施方式的内侧管状构件28a及外侧管状构件28b中，包括最前端的筒状部30在内的所有筒状部30分别形成为大致相同的形状。即，与第7实施方式不同，在本实施方式的内侧管状构件28a的最前端的筒状部30上没有形成内侧嵌合槽40a。而且，内侧管状构件28a及外侧管状构件28b是例如通过对具有弹性的树脂材料进行挤压成形、或对金属构件进行冲压加工而连续形成足够长的母材，将该母材切断成所期望的长度，从而形成为一体的。

在外侧管状构件28b的从前端数第2个筒状部30的位置配置内侧管状构件28a的最前端的筒状部30。而且，在外侧管状构件28b的前端部嵌入有由树脂或不锈钢等金属材料形成的大致圆筒状的毂部43。内侧管状构件28a的前端面与毂部43的基端面互相抵接。

在此，在外侧管状构件28b的各筒状部30的内周面上形成有卡合凹部44，外侧管状构件28b的最前端的筒状部30的卡合凹部44与毂部43的卡合凸部45相卡合而使外侧管状构件28b与毂部43互相卡定。另外，在本实施方式中，由于通过切断连续形成的母材而形成了外侧管状构件28b，因此在所有的筒状部30上都形成有卡合凹部44。

在毂部43的内周面的上述上下左右的位置上沿轴线方向延伸设置有向径向内侧突出的突出部46，在这些突出部46上分别沿轴向贯穿形成有线固定孔47。内侧管状构件28a的上下左右的内侧槽部32a的前端部分别与毂部43的上下左右的线固定

孔47的基端部相面对地配置，将从内侧管状构件28a的内侧槽部32a的前端部延伸出的操作线36插入到线固定孔47中，并通过粘接或钎焊等将这些操作线36固定在毂部43上。

借助被嵌入在外侧管状构件28b的相邻的筒状部30之间的卡定环48使外侧管状构件28b与内侧管状构件28a互相卡定。即，与该卡定环48的中心轴线相垂直的截面为大致C字形，在C字形的间隙部分和位于相对于该间隙部分成中心轴线对称的位置的中央部分形成了夹持部49，该夹持部49用于夹持互相重叠起来的外侧管状构件28b的连结部31和内侧管状构件28a的连结部31。而且，使一方重叠的连结部31穿过卡定环48的间隙部分，并由卡定环48的中央部分的夹持部49夹持住一方重叠的连结部31而互相卡定，并且由卡定环48的间隙部分的夹持部49夹持住位于相对于一方重叠的连结部31成中心轴线对称的位置的另一方重叠的连结部31而互相卡定。这样，防止了外侧管状构件28b与内侧管状构件28a之间的错位，可以使外侧管状构件28b和内侧管状构件28a一体地弯曲。

因而，本实施方式的内窥镜14产生下面的效果。

在本实施方式的内窥镜插入部16中，通过将连续地形成的母材切断成所期望的长度而形成了内侧管状构件28a及外侧管状构件28b。因此，可以以低成本、迅速且大量地制造出内侧管状构件28a及外侧管状构件28b，从而可以进一步降低内窥镜插入部16的成本。

图12表示本发明的第9实施方式。对具有与第7实施方式相同的功能的构造标注相同的参照附图标记而省略其说明。

分别在本实施方式的内侧管状构件28a的基端部的上述上下左右的位置上，朝内侧管状构件28a的轴线方向突出设置有大致圆筒状的毂52。这些毂52的内腔的前端部分别与内侧槽部

32a的基端部相连通，线圈护套54的前端部被分别插入到这些榫52的内腔的基端部中，并被固定在榫52中。而且，操作线36从内侧槽部32a借助榫52而向线圈护套54插入。

因而，本实施方式的内窥镜14产生下面的效果。

在使操作线36从内侧管状构件28a的基端部直接延伸出的构造中，操作线36的动作在内侧管状构件28a的基端处不稳定，还存在在内侧管状构件28a的内侧槽部32a的棱边因操作线36的进退而磨损的可能性。在本实施方式的内窥镜插入部16中，由于操作线36从内侧槽部32a借助榫52向线圈护套54插入，因此可以防止这种状况。

图13表示本发明的第9实施方式的第1变形例。对具有与第9实施方式相同的功能的构造标注相同的参照附图标记而省略其说明。在本变形例中，在线圈护套54的前端部形成有朝向前端侧扩径的锥部56，该锥部56被外包在榫52的外周面上而被固定。

图14表示本发明的第9实施方式的第2变形例。对具有与第9实施方式相同的功能的构造标注相同的参照附图标记而省略其说明。在本变形例中，在榫52的内周面上形成有内螺纹，线圈护套54的前端部的绕线发挥外螺纹的功能，从而将线圈护套54的前端部螺旋安装在榫52上。

图15A~图15C表示本发明的第10实施方式。对具有与第7实施方式相同的功能的构造标注相同的参照附图标记而省略其说明。

本实施方式的外侧管状构件28b在整个弯曲部20延伸，另一方面，内侧管状构件28a在整个弯曲部20及软管部22上延伸。而且，在内侧管状构件28a的外周部上，在内侧管状构件28a的全长上延伸设置有内侧槽部32a，在弯曲部20及软管部22上，

操作线36进退自由地贯穿并保持在内侧槽部32a中。并且，遍布弯曲部20及软管部22一体地覆盖有由柔软的树脂形成的外皮（未图示）。

因而，本实施方式的内窥镜14产生下面的效果。

通常，向患者体腔内插入的内窥镜插入部16的外径越小，其插入性能越优良，另外，弯曲部20处的内径越大，在使弯曲部20弯曲时内装物越易于活动，能防止内装物相互间的磨损，使内装物的耐久性能越优良。

在此，考虑使插入性能恒定的情况，即将软管部22处的骨架构造的外径设定为恒定的 ϕA 的情况。另外，即使弯曲部20的轴线方向长度与软管部22的轴线方向长度相比足够短、弯曲部20的外径比软管部的外径大一些，也几乎不会影响内整个窥镜插入部16的向体腔内插入的插入性。如图15D所示，像第7~第9实施方式那样，在外侧管状构件28b在整个弯曲部20及软管部22上延伸时，弯曲部20处的骨架构造的内径 ϕB 为由外侧管状构件28b的外径 ϕA 减去外侧管状构件28b的厚度 $R1$ 及内侧管状构件28a的厚度 $R2$ 的值（ $\phi B = \phi A - 2R1 - 2R2$ ）。另一方面，如本实施方式这样，在内侧管状构件28a在整个弯曲部20及软管部22上延伸时，弯曲部20处的骨架构造的内径 ϕC 为由内侧管状构件28a的外径 ϕA 减去内侧管状构件28a的厚度 $R2$ 的值（ $\phi C = \phi A - 2R2$ ）。即，内侧管状构件28a在整个弯曲部20及软管部22上延伸的情况与外侧管状构件28b在整个弯曲部20及软管部22上延伸的情况相比，可以增大弯曲部20处的骨架构造的内径。

这样，在本实施方式中，可以同时实现插入部16的优良的插入性和内装物的优良的耐久性。

图16A及16B表示本发明的第10实施方式的变形例。对具

有与第10实施方式相同的功能的构造标注相同的参照附图标记而省略其说明。

在本变形例中，在内侧管状构件28a上没有形成内侧槽部32a，在外侧管状构件28b的内周部上的上述上下左右位置分别沿外侧管状构件28b的轴线方向延伸设置有外侧槽部32b，并由这些外侧槽部32b和内侧管状构件28a的外周面形成了线保持部34。而且，在外侧管状构件28b的基端部上，操作线36从外侧槽部32b的基端部延伸出，并通过内侧管状构件28a的相邻的筒状部30之间而被向内侧管状构件28a的内部引入，穿过内侧管状构件28a到达操作部24。

图17表示本发明的第11实施方式。对具有与第10实施方式相同的功能的构造标注相同的参照附图标记而省略其说明。

在本实施方式中，对于连结相邻的筒状部30的连结部31而言，其沿轴向的长度（相邻的筒状部30之间的间隔）和沿周向的宽度在弯曲部20和软管部22上产生变化。即，弯曲部20处的连结部31的长度L1大于软管部22处的连结部31的长度L2，弯曲部20处的连结部31的宽度T1小于软管部22处的连结部31的宽度T2。因此，弯曲部20处的连结部31的弯曲性大于软管部22处的连结部31的弯曲性，弯曲部20处的骨架构造的柔软性大于软管部22的骨架构造的柔软性。

因而，本实施方式的内窥镜14产生下面的效果。

在弯曲部20处的骨架构造的柔软性不大于软管部22处的骨架构造的柔软性的情况下，在对操作线36进行进退操作时存在这样的可能性：弯曲部20和软管部22都弯曲，或虽然软管部22不弯曲但是弯曲部20难以弯曲，从而降低了弯曲性能。在本实施方式中，弯曲部20处的骨架构造的柔软性大于软管部22处的骨架构造的柔软性，防止了弯曲性能的降低。

图18表示本发明的第11实施方式的第1变形例。对具有与第11实施方式相同的功能的构造标注相同的参照附图标记而省略其说明。

在本实施方式中，相邻的筒状部30之间的间隔A在弯曲部20和软管部22处为恒定，在软管部22处，使连结部31的两基端部为朝向筒状部30而宽度增大的锥形，从而缩短了有助于弯曲的连结部31的有效长度。即，如图18所示，若将弯曲部20的连结部31的有效长度设为L1、将软管部22的连结部31的有效长度设为L2，则 $L1 > L2$ 。

下面，说明本发明的第12实施方式。对具有与第11实施方式相同的功能的构造标注相同的参照附图标记而省略其说明。

在本实施方式中，在弯曲部20处，自前端侧向基端侧依次减小各连结部31的长度，并使连结部31的宽度增大。即，在弯曲部20处，骨架构造的柔软性自前端部向基端侧减小。

因而，本实施方式的内窥镜14产生下面的效果。

在弯曲部20处，在柔软性在整个长度上为恒定时，弯曲时的曲率也在整个长度上大致恒定。此时，插入部16的变形在弯曲部20和软管部20的连接部分处非常大，有可能因应力集中而损伤插入部16。在本实施方式中，在弯曲部20处，由于骨架构造的柔软性自前端部向基端侧而减小，因此弯曲部20弯曲时的曲率也自前端部向基端侧而减小。因此，插入部16的变形在弯曲部20和软管部20的连接部分处圆滑，避免了应力集中而能防止损伤插入部16。

下面，说明本发明的第13实施方式。对具有与第10实施方式相同的功能的构造标注相同的参照附图标记而省略其说明。

在本实施方式中，使覆盖在骨架构造上的外皮的厚度在弯曲部20和软管部22上产生变化。即，弯曲部20上的外皮的厚度

比软管部22上的外皮的厚度薄。因此，弯曲部20的柔软性大于软管部22的柔软性，与第11实施方式同样地防止了弯曲性能降低。

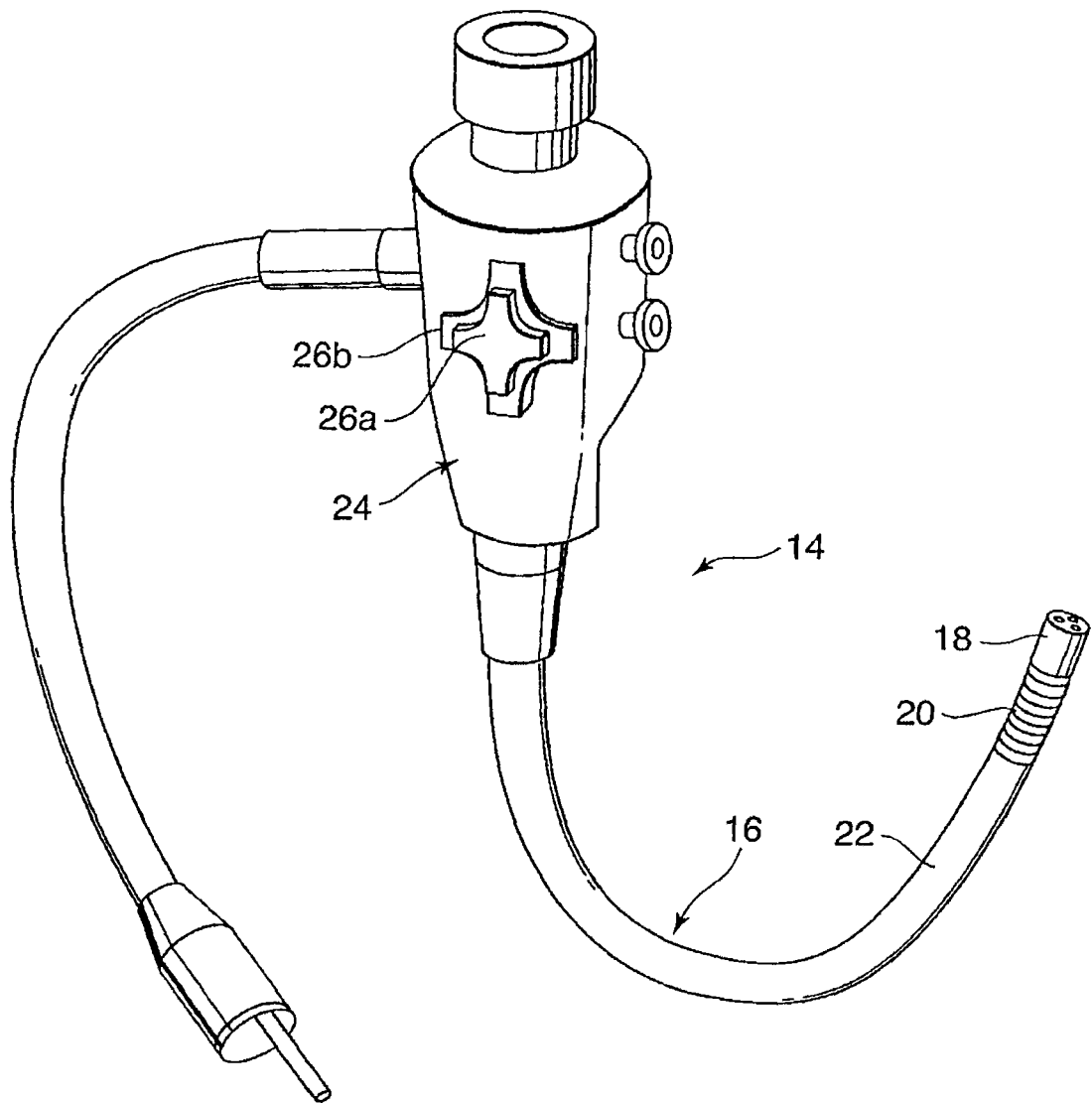


图 1

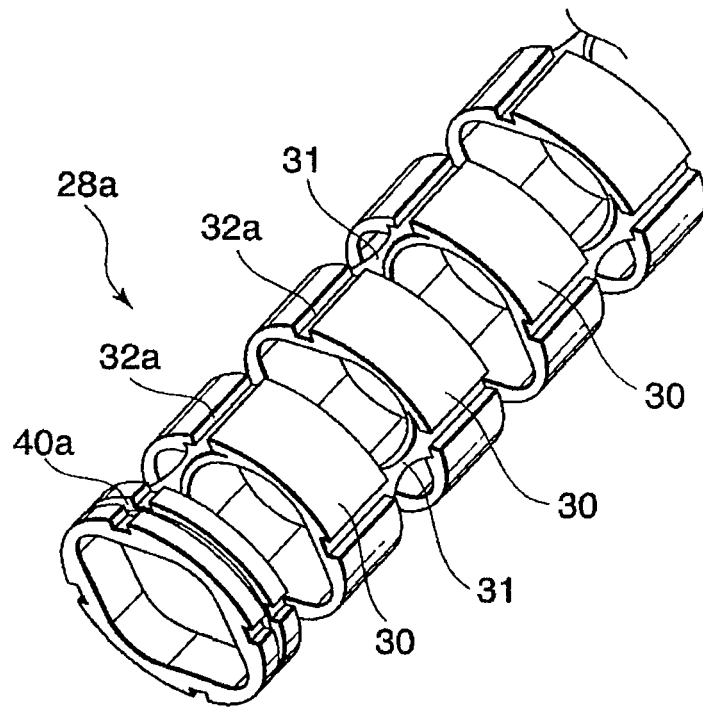


图 2

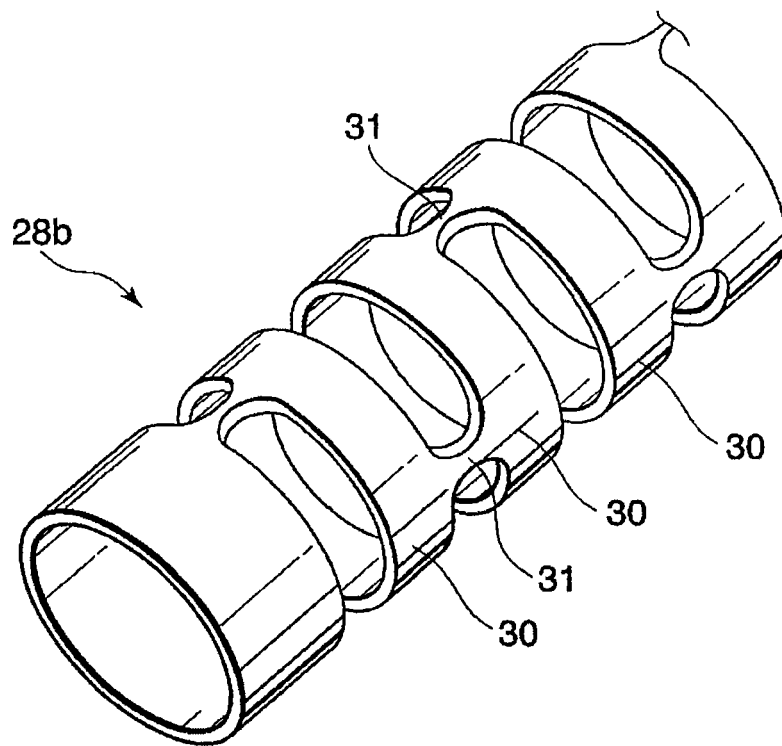


图 3

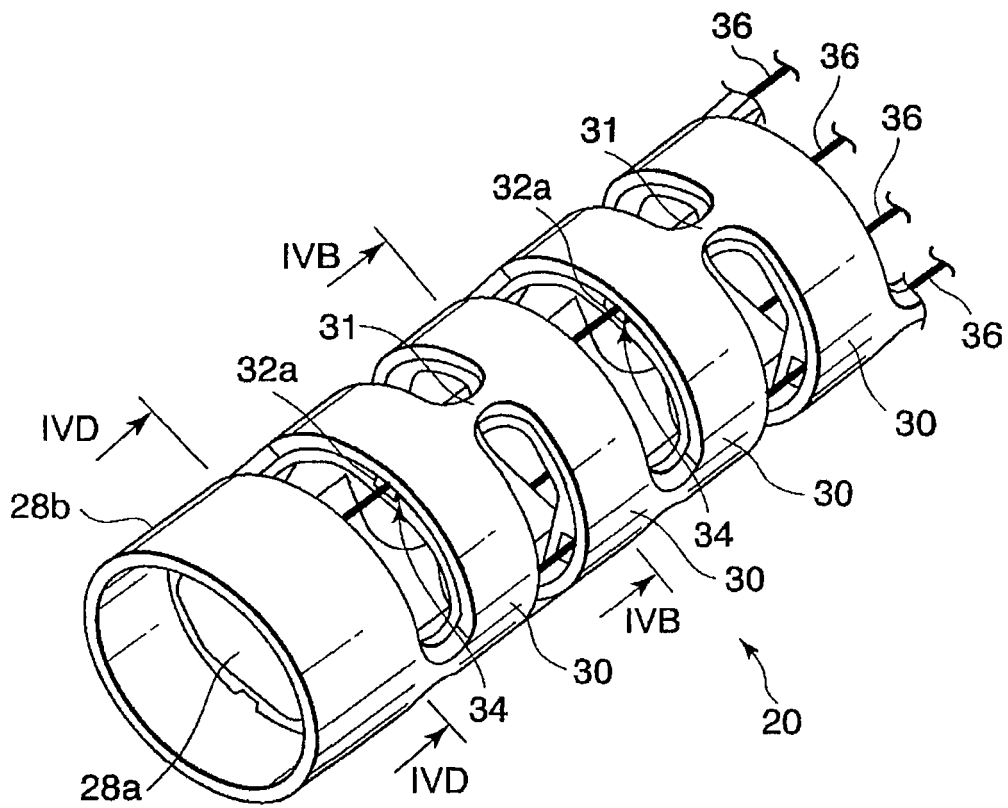


图 4A

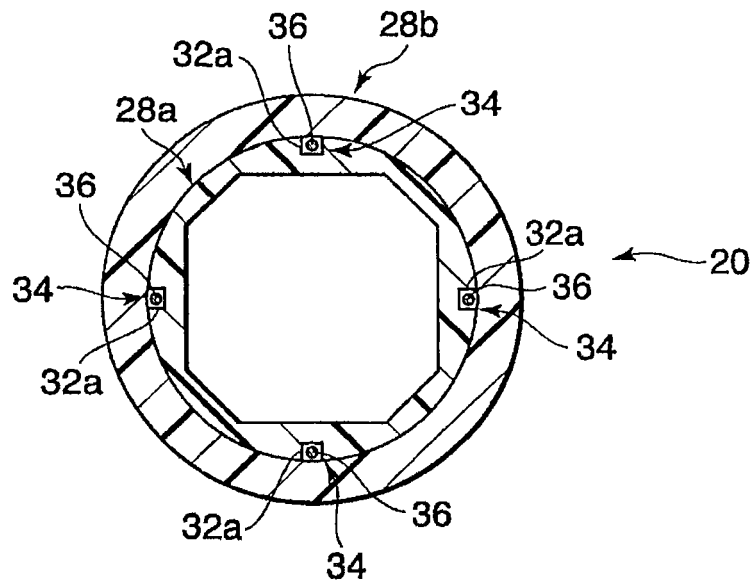


图 4B

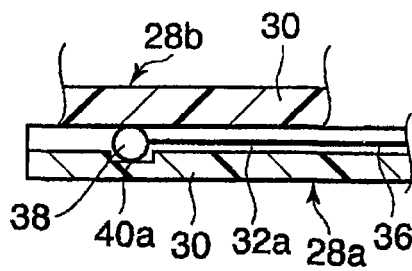


图 4C

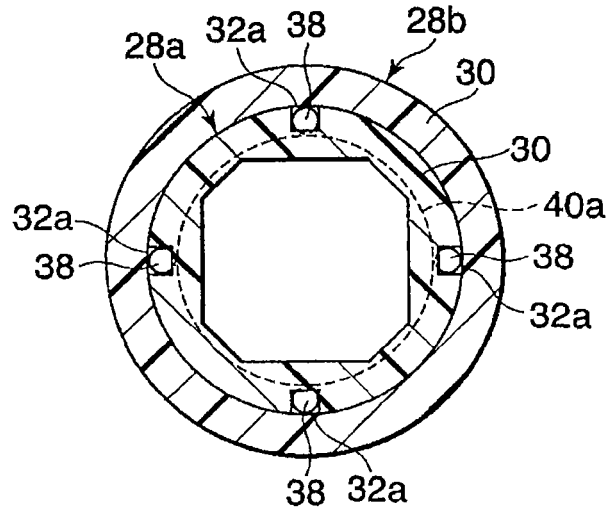


图 4D

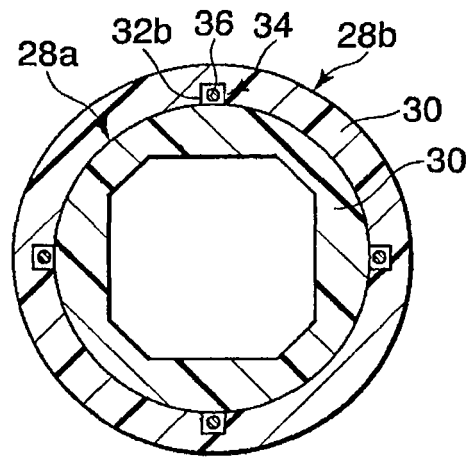


图 5A

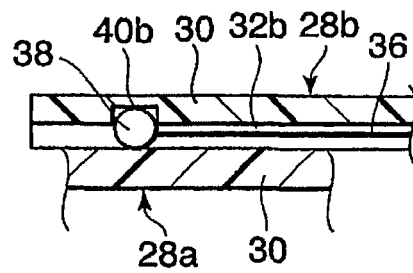


图 5B

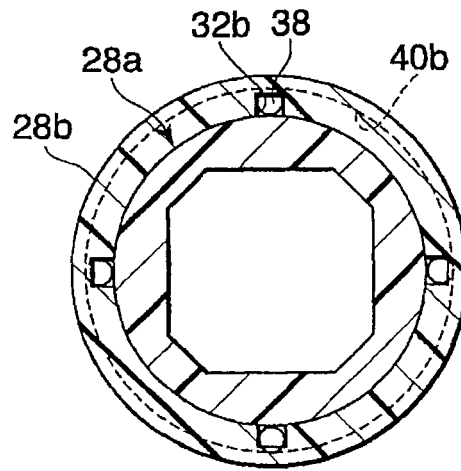


图 5C

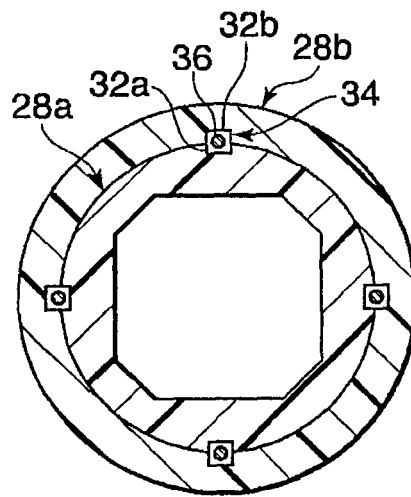


图 6A

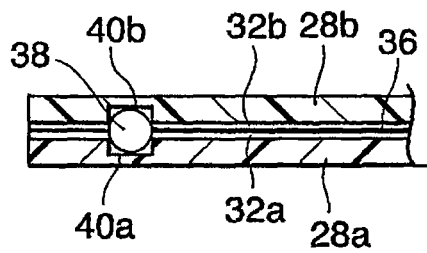


图 6B

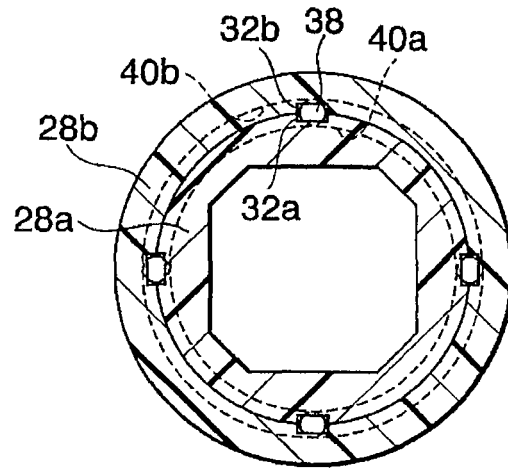


图 6C

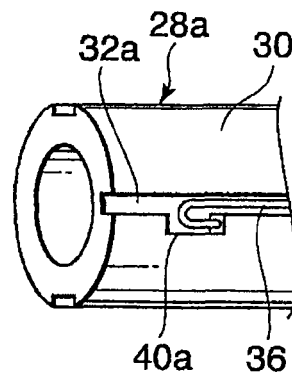


图 7

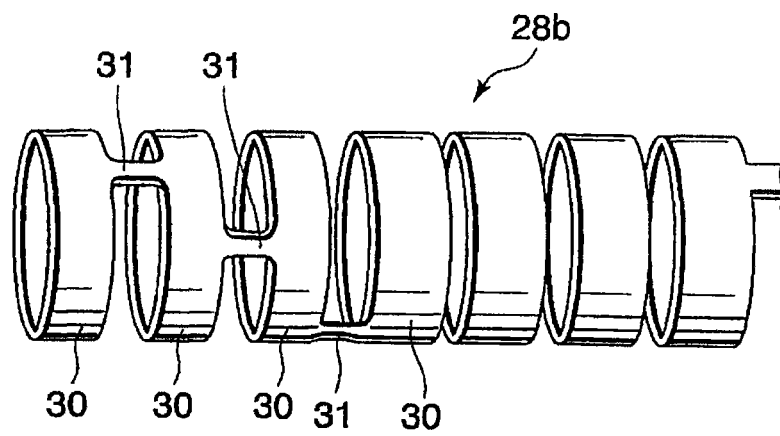


图 8

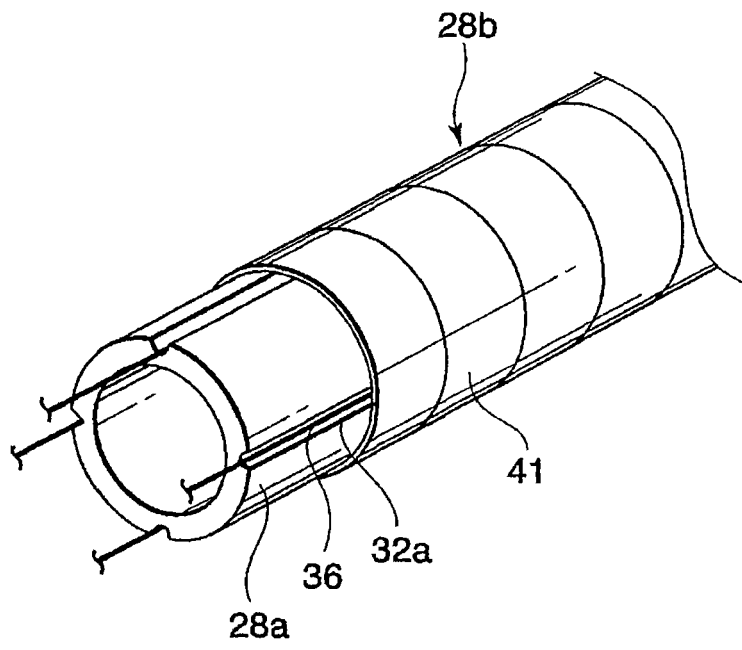


图 9

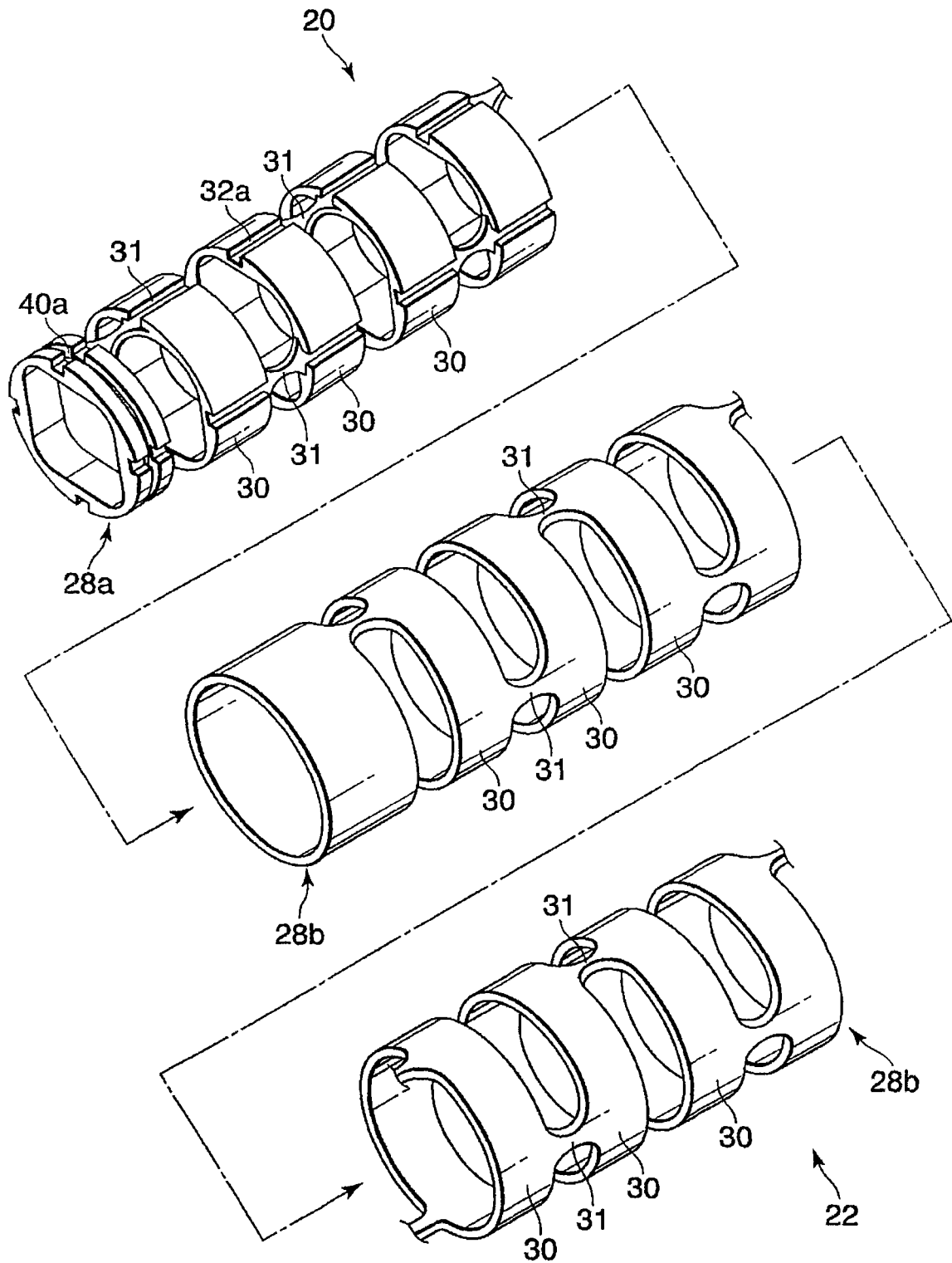


图 10

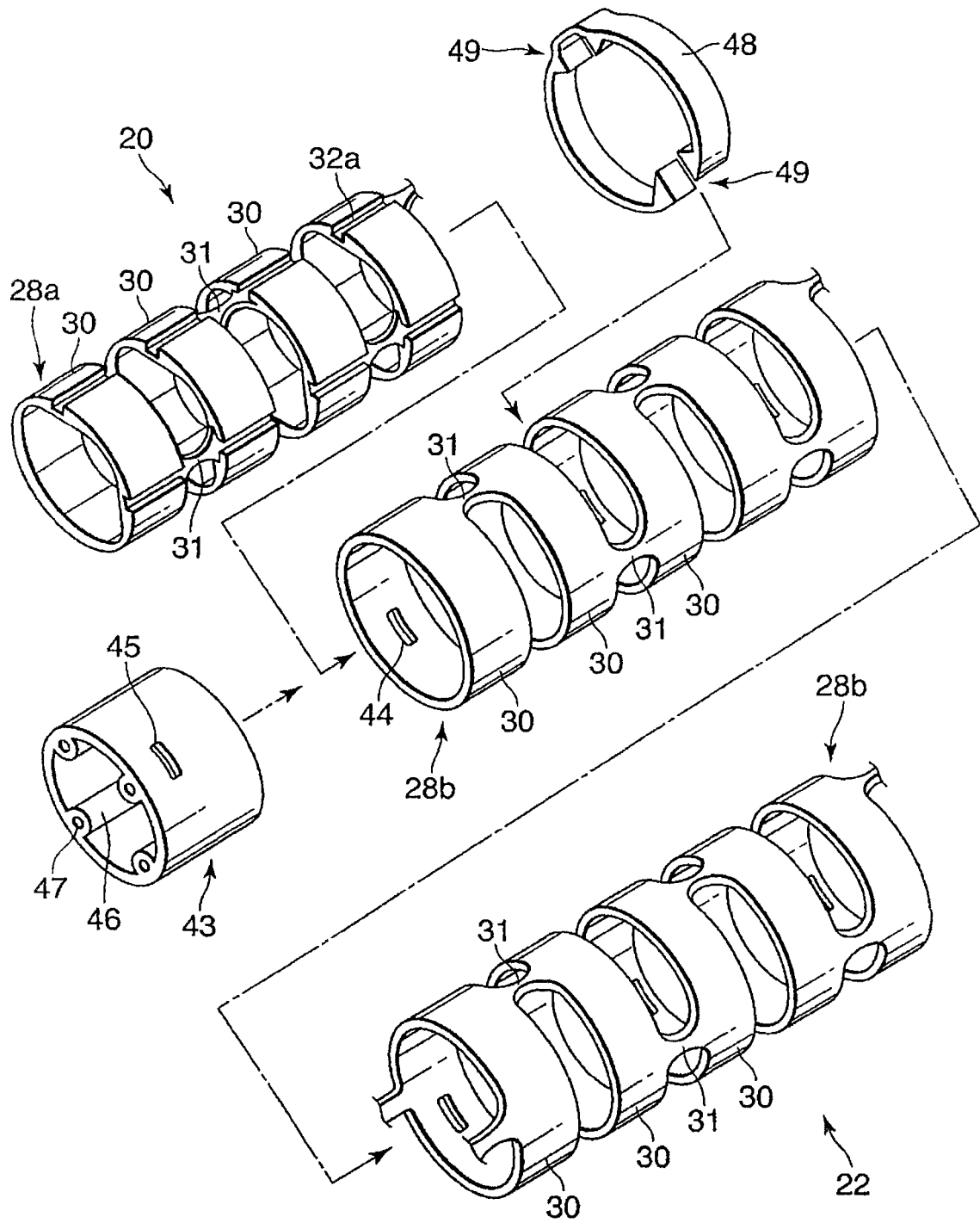


图 11A

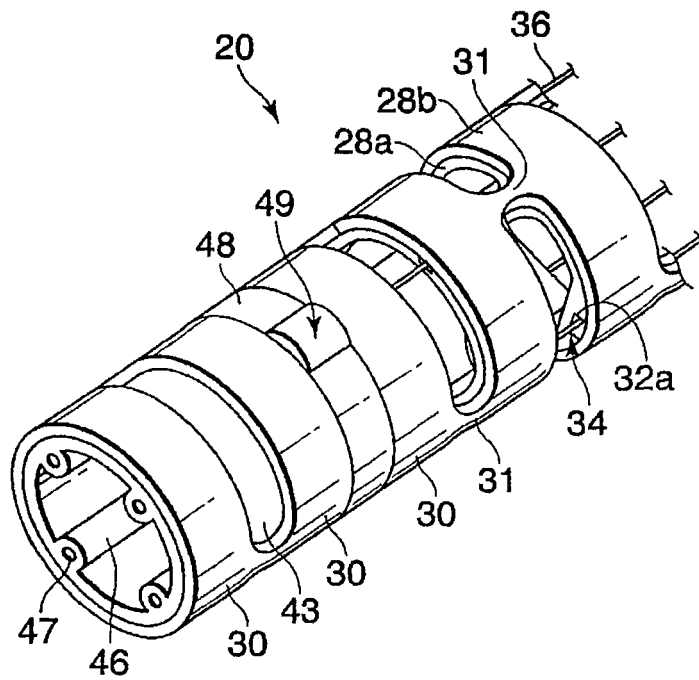


图 11B

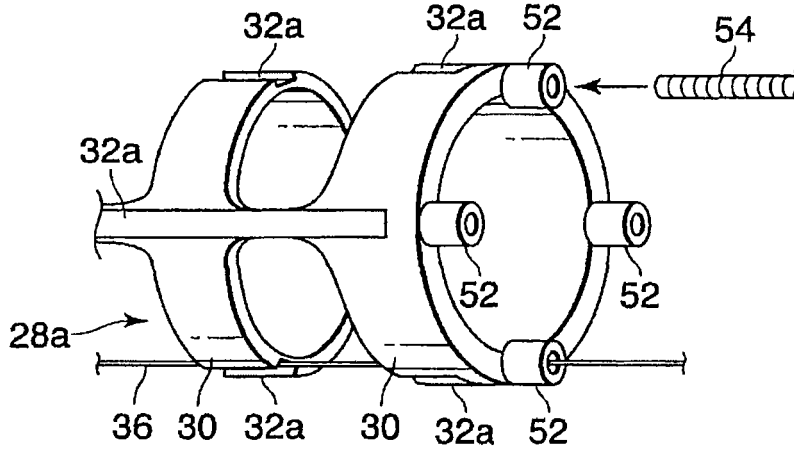


图 12

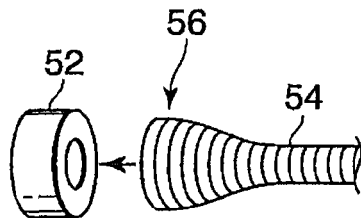


图 13

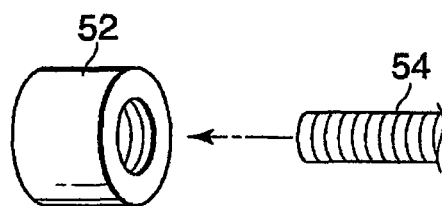


图 14

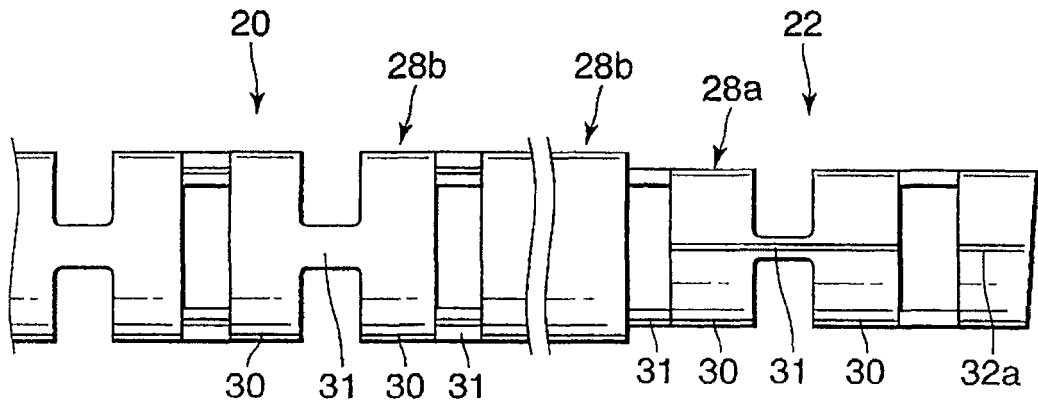


图 15A

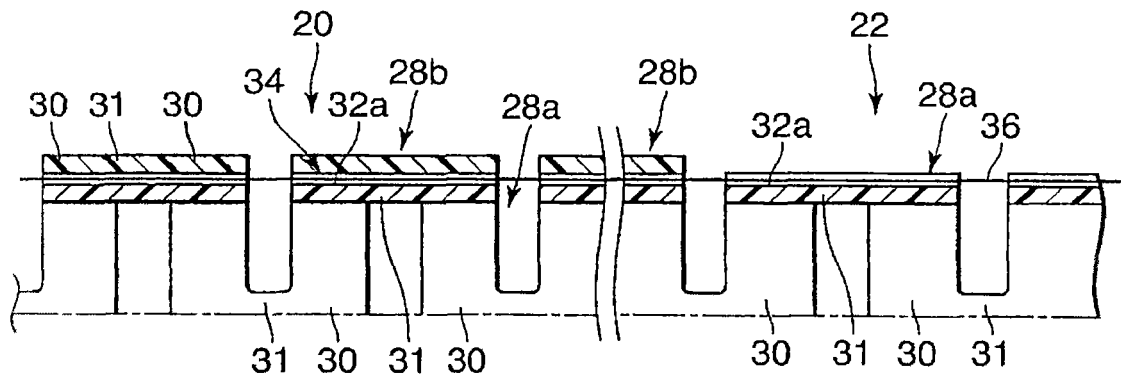


图 15B

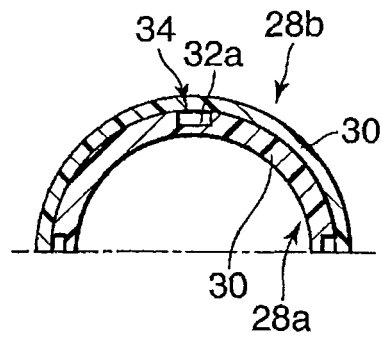


图 15C

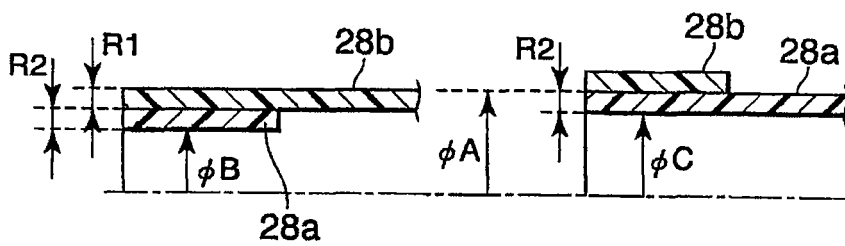


图 15D

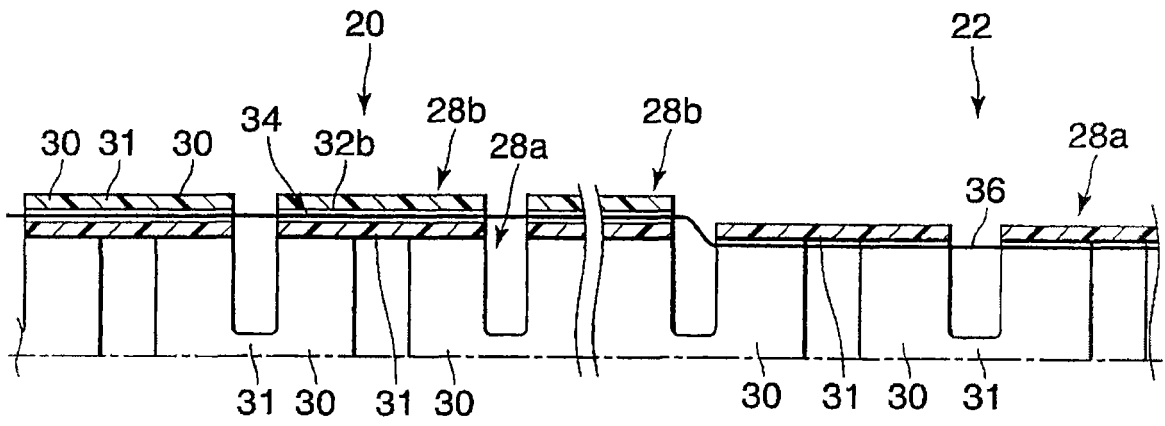


图 16A

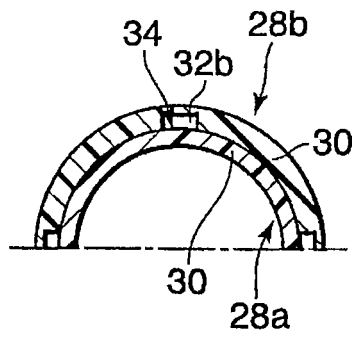


图 16B

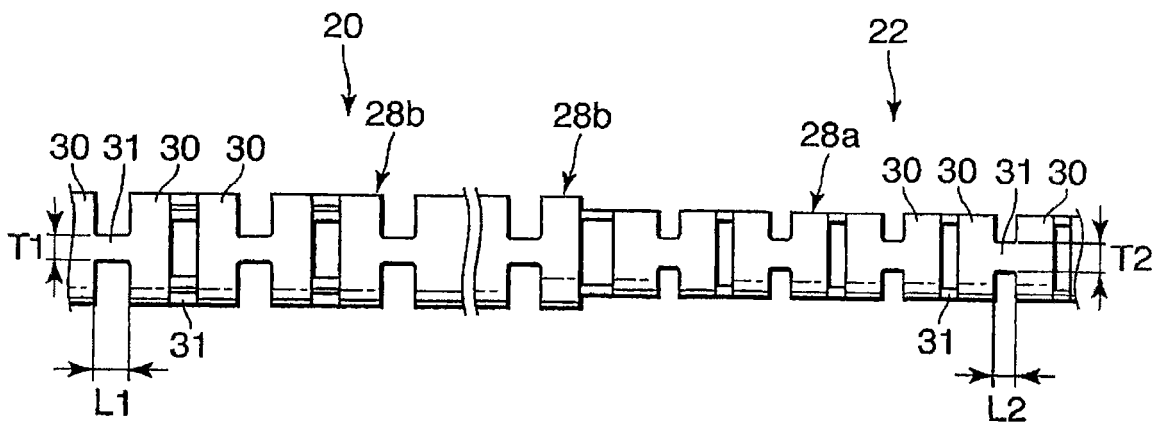


图 17

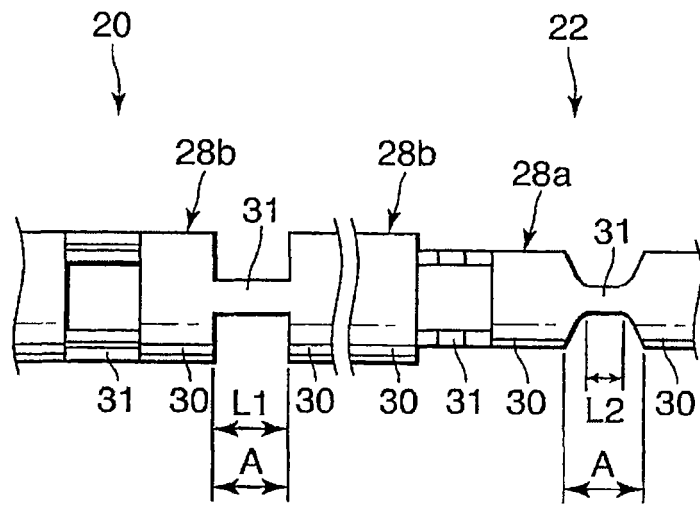


图 18

专利名称(译)	内窥镜插入部		
公开(公告)号	CN101068497A	公开(公告)日	2007-11-07
申请号	CN200680001267.6	申请日	2006-08-30
[标]申请(专利权)人(译)	奥林巴斯株式会社		
申请(专利权)人(译)	奥林巴斯株式会社		
当前申请(专利权)人(译)	奥林巴斯株式会社		
[标]发明人	北川英哉 安达胜贵 铃木健夫 中浦克周 坂下嘉秀		
发明人	北川英哉 安达胜贵 铃木健夫 中浦克周 坂下嘉秀		
IPC分类号	A61B1/00 G02B23/24		
代理人(译)	刘新宇 张会华		
优先权	2006065573 2006-03-10 JP 2005276206 2005-09-22 JP		
其他公开文献	CN100571607C		
外部链接	Espacenet SIPO		

摘要(译)

本发明提供一种制造容易的内窥镜，其中的内窥镜插入部具有内侧管状构件(28a)、外侧管状构件(28b)和操作线(36)，上述内侧管状构件(28a)具有大致筒形状、并至少在整个弯曲部(20)上延伸，上述外侧管状构件(28b)外套在内侧管状构件(28a)上、具有大致筒形状、至少在整个弯曲部(20)上延伸，上述操作线(36)用于对上述内侧管状构件(28a)及上述外侧管状构件(28b)进行弯曲操作；内侧管状构件(28a)和外侧管状构件(28b)中的至少一方管状构件具有连结部(31)和至少2个筒状部(30)，这些连结部(31)和至少2个筒状部(30)形成为一体，上述连结部(31)具有弹性、将相邻的筒状部(30)可弯曲地互相连结起来；由上述内侧管状构件(28a)和上述外侧管状构件(28b)在内侧管状构件(28a)和外侧管状构件(28b)之间形成有可进退地保持操作线(36)的线保持部(34)。

