

[19] 中华人民共和国国家知识产权局



[12] 发明专利说明书

专利号 ZL 200610126495.8

[51] Int. Cl.

A61B 1/05 (2006.01)

A61B 1/04 (2006.01)

G02B 23/24 (2006.01)

H04N 5/225 (2006.01)

[45] 授权公告日 2009年2月4日

[11] 授权公告号 CN 100457019C

[22] 申请日 2006.9.1

[21] 申请号 200610126495.8

[30] 优先权

[32] 2005.9.2 [33] JP [31] 2005-255415

[73] 专利权人 奥林巴斯医疗株式会社

地址 日本东京

[72] 发明人 秋叶一芳

[56] 参考文献

CN200957078Y 2007.10.10

JP2003-260029A 2003.9.16

审查员 马 薇

[74] 专利代理机构 北京三友知识产权代理有限公司

代理人 陈 坚

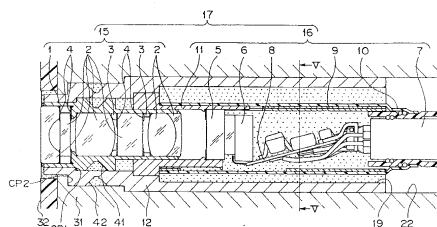
权利要求书 1 页 说明书 15 页 附图 14 页

[54] 发明名称

电子内窥镜

[57] 摘要

本发明实现一种电子内窥镜，其能够将电子内窥镜的摄像装置更换成具有不同技术规格的摄像装置。电子内窥镜(51)的插入部(52)的前端部(60)构成为包括：前端部件(31)，其设置于所述前端部(60)，并具有用于容纳摄像装置(17)的作为容纳部的摄像装置安装孔(22)；以及外形调整部件(12)，其设置在所述摄像装置(17)与所述摄像装置安装孔(22)之间，是用于将所述摄像装置(17)固定在所述摄像装置安装孔(22)的内部的调整部件。



1. 一种电子内窥镜，所述电子内窥镜的特征在于，其包括：
硬质的前端部，其设置在该电子内窥镜的插入部的前端；
前端部件，其设置在所述前端部内，并形成多个通孔，所述多个通孔包括用于容纳摄像装置的摄像装置安装孔；和
调整部件，其设置在所述摄像装置安装孔内，并且位于所述前端部件与所述摄像装置之间，该调整部件用于保持所述摄像装置并且调整在所述前端部件中的所述摄像装置的位置，并且该调整部件固定在所述摄像装置安装孔内。
2. 根据权利要求1所述的电子内窥镜，其特征在于，
所述摄像装置包括：物镜单元，其用于使来自被摄体的光成像；和
摄像元件单元，其具有配设在所述物镜单元的成像位置的固体摄像元件，
所述调整部件在所述摄像装置安装孔内保持所述物镜单元和所述摄像元件单元中的至少一方。
3. 根据权利要求1或2所述的电子内窥镜，其特征在于，
所述摄像装置具有信号电缆，所述信号电缆与所述摄像元件的电路板相连接，
所述摄像装置还具有电缆定位部件，所述电缆定位部件用于相对于所述摄像装置安装孔对该信号电缆进行定位。
4. 根据权利要求1所述的电子内窥镜，其特征在于，
所述调整部件由多个部件构成。

电子内窥镜

技术领域

本发明涉及一种电子内窥镜，涉及一种在插入部前端设置有摄像装置

的电子内窥镜。

背景技术

一般地，电子内窥镜在插入部的前端部具有用于对观察对象进行摄像的 CCD 等固体摄像元件，这种电子内窥镜将从固体摄像元件输出的图像信号，输出到作为外部装置的监视器等，作为观察图像来进行显示。

例如，在日本专利公报特开 2000-14635 号所公开的内窥镜中，在插入部的前端部，在固体摄像元件的后方，连接有用于驱动固体摄像元件的电路基板，以及用于传送由固体摄像元件拍摄到的图像信号的信号电缆的前端。固体摄像元件、电路基板、以及信号电缆的前端，配设在用于固定它们的作为框体的遮护框（shield frame）的内部。此外，在该遮护框的前方配设有具有物镜的物镜光学系统单元，该物镜光学系统单元用于使被摄体的光学像成像在固体摄像元件的受光面上。

以下为了方便，把将固体摄像元件、电路基板、信号电缆、遮护框、以及物镜光学系统单元组合起来的装置称为摄像装置。

摄像装置从后方嵌入安装在阶梯通孔中，该阶梯通孔设置在形成插入部的前端部的前端部主体上。此处，在物镜光学系统单元的外周面上形成有 V 字形状的固定槽。在前端部主体的、与固定槽对置的部分上，配设有旋合在该部分的固定螺钉，通过将该固定螺钉沿物镜光学系统单元的径向拧入，使其与固定槽抵接，来固定前端部主体和包含物镜光学系统单元的摄像装置。

专利文献 1：日本专利公报特开 2000-14635 号

根据上述公报中所公开的技术，设置在前端部主体的阶梯通孔，具

有与摄像装置的外形吻合的形状。因此，摄像装置与前端部主体的组合被限定为一一对应。在该结构的电子内窥镜中，无法将摄像装置替换成例如具有像素数不同的摄像元件或视场角不同的透镜系统的、外形不同的摄像装置。即，对内窥镜的使用者来说，在希望使用具有不同技术规格的摄像系统的电子内窥镜的情况下，必须另行购入不同技术规格的电子内窥镜。

发明内容

本发明是为解决上述课题而提出的，其目的在于提供一种电子内窥镜，其可以将电子内窥镜的摄像装置，更换成具有不同技术规格的摄像装置。

为了解决上述课题，本发明的电子内窥镜包括：硬质的前端部，其设置在该电子内窥镜的插入部的前端；前端部件，其设置在所述前端部内，并形成多个通孔，所述多个通孔包括用于容纳摄像装置的摄像装置安装孔；和调整部件，其设置在所述摄像装置安装孔内，并且位于所述前端部件与所述摄像装置之间，该调整部件用于保持所述摄像装置并且调整在所述前端部件中的所述摄像装置的位置，并且该调整部件固定在所述摄像装置安装孔内。

根据本发明，可以实现这样的电子内窥镜：可以将电子内窥镜的摄像装置更换成具有不同技术规格的摄像装置。

附图说明

图 1 是电子内窥镜的整体结构图。

图 2 是表示电子内窥镜的前端结构的局部放大图。

图 3 是表示本发明的实施方式中的电子内窥镜的前端结构的局部截面图。

图 4 是表示本发明的第一实施方式的电子内窥镜的前端结构的局部放大截面图。

图 5 是表示图 4 中的 V-V 截面的截面图。

图 6 是表示本发明的第一实施方式的变形例的电子内窥镜的前端结构的局部放大截面图。

图 7 是表示本发明的第二实施方式的电子内窥镜的前端结构的局部

放大截面图。

图 8 是表示图 7 中的 VIII-VIII 截面的截面图。

图 9 是表示本发明的第二实施方式的变形例的电子内窥镜的前端结构的局部放大截面图。

图 10 是表示图 9 中的 X-X 截面的截面图。

图 11 是说明信号电缆的引出位置的限制方法的截面图。

图 12 是表示图 11 中的 XII-XII 截面的截面图。

图 13 是安装有信号电缆的引出位置已被限制的摄像装置时的前端的截面图。

图 14 是对图 13 中的 XIV-XIV 截面，说明内置物的配置的说明图。

标号说明

1: 物镜框; 2: 物镜组; 3: 垫圈; 4: 光圈; 5: 护罩玻璃; 6: CCD; 7: 信号电缆; 8: 电路基板; 9: 加强框; 10: 热缩管; 11: 保持框; 12: 外形调整部件; 15: 物镜单元; 16: 摄像元件单元; 17: 摄像装置; 22: 摄像装置安装孔; 31: 前端部件; 32: 前端盖; 41: V 形槽; 42: V 形槽; CP1: 顶靠部; CP2: 顶靠部。

具体实施方式

(第一实施方式)

以下，参照附图对本发明的第一实施方式进行说明。图 1 是电子内窥镜的整体结构图。图 2 是表示电子内窥镜的前端结构的局部放大图。图 3 是表示本发明的实施方式中的电子内窥镜的前端结构的局部截面图。图 4 是表示本发明的第一实施方式的电子内窥镜的前端结构的局部放大截面图。图 5 (a) 是表示图 4 中的 V-V 截面的截面图。图 6 是表示本发明的第一实施方式的变形例的电子内窥镜的前端结构的局部放大截面图。

图 1 所示的本发明的实施方式的电子内窥镜 51 构成为包括：操作部 53，其供操作者握持进行操作；细长的插入部 52，其形成在该操作部 53 的前端侧，用于插入体腔内；通用软线 54，其从操作部 53 的侧部引出。

插入部 52 构成为包括：硬质的前端部 60，其设置在插入部 52 的前端；可以弯曲的弯曲部 61，其设置在该前端部 60 的基端侧；以及长条状的具有挠性的挠性管部 62，其进一步设置在该弯曲部 61 的基端侧。操作者通过对设置于操作部 53 上的弯曲操作手柄 63 进行操作，能够使弯曲部 61 弯曲。

如图 2 所示，在前端部 60 的前端面上配置有：用于拍摄被摄体的摄像装置 17 的观察窗 73；两个光导照明窗 71a，其射出用于对被摄体进行照明的照明光；钳子通道 72 的开口部，其用于使处置工具插入并穿过。另外，在前端部 60 的前端面上还配设有送气送水喷嘴 74，其用于清洗观察窗 73 的表面。

如图 4 所示，摄像装置 17 构成为包括：物镜单元 15，其用于成像被摄体像；摄像元件单元 16，其内置有配设在物镜单元 15 后方的成像位置的作为固体摄像元件的 CCD 6。

电子内窥镜 51 通过设置在通用软线 54 的基端的连接器部 55，与未图示的外部光源装置和视频处理器连接。由光源装置产生的照明光从光导照明窗 71a 射出，以对被摄体进行照明，通过摄像装置 17，对被照明的被摄体像进行摄像，其摄像信号被发送到视频处理器。摄像信号由视频处理器处理，然后由与视频处理器连接的未图示的监视器装置作为内窥镜观察图像进行显示。

参照图 3，对本发明的电子内窥镜 51 的前端部 60 的结构进行说明。

在前端部 60 设置有硬质的前端部件 31，其用于保持摄像装置 17、光导、以及钳子通道 72 等内置物。在形成于前端部件 31 的多个通孔中，分别插入并固定有摄像装置 17、光导、以及钳子通道 72 等的前端。各通孔构成摄像装置 17、光导、以及钳子通道 72 等的容纳部。此外，前端部件 31 的前端部由前端盖 32 包覆。

内置有 CCD 6 的摄像装置 17 容纳并固定在外形调整部件 12 的内部。外形调整部件 12 是调整部件，其配置在作为容纳部的摄像装置安装孔 22 的内部，以便保持摄像装置 17，并且调整摄像装置 17 与前端部件 31 之间的空隙。外形调整部件 12 从基端方向插入并固定在形成于前端部件 31

的摄像装置安装孔 22 的内部。

参照图 4 和图 5，对本实施方式的电子内窥镜 51 的摄像装置 17 的结构，以及将摄像装置 17 固定到前端部件 31 的内部的方法，进一步进行详细说明。

在通过与插入部 52 的前端部 60 的中心轴垂直的平面剖开的截面中，摄像装置 17 的外周形状具有由大致圆形或大致四边形构成的部分，所述摄像装置 17 构成为包括：物镜单元 15；和摄像元件单元 16，其配设于物镜单元 15 的基端。物镜单元 15 构成为具有用于成像被摄体像的、作为光学系统的物镜组 2。摄像元件单元 16 构成为具有：作为固体摄像元件的 CCD 6；电路基板 8，其与 CCD 6 电连接，并配置有用于驱动 CCD 6 的电子部件；信号电缆 7，其与该电路基板 8 电连接，并向基端方向引出。信号电缆 7 用于在与视频处理器之间进行电力传送和信号传送。

通过配设在摄像装置 17 的前端的物镜单元 15 成像后的被摄体像，通过摄像元件单元 16 被转换成摄像信号，所述摄像元件单元 16 具有配设在物镜单元 15 的成像位置的 CCD 6。摄像信号通过从摄像元件单元 16 的基端引出的信号电缆 7 输出至视频处理器。

物镜单元 15 具有这样的结构：在设于作为外装部件的物镜框 1 的、沿轴向设置的通孔内，配置有物镜组 2、垫圈 3、以及光圈 4。构成物镜组 2 的各光学元件，通过在各光学元件间插入垫圈 3 和光圈 4，来以保持光学性能上所需要的间隔的方式进行配置。物镜组 2、垫圈 3、以及光圈 4 通过用粘接剂将位于通孔的两端的透镜固定于物镜框 1，而被固定在物镜框 1 的通孔内。

物镜框 1 具有大致筒状的形状，其外形由沿轴向排列的外径不同的 3 个圆筒部构成。构成物镜框 1 的外形的 3 个圆筒部具有这样的结构：从前端起，第二个圆筒部的外径最大，然后按前端的圆筒部、基端的圆筒部的顺序，外径从大变小。因此，在前端的圆筒部的基端形成有阶梯差部。通过使该阶梯差部与形成于后述的外形调整部件 12 的阶梯通孔 19 的顶靠部 CP1 顶靠，外形调整部件 12 与物镜框 1 在轴向上被定位。

此外，在物镜框 1 的、从前端起第二段即外径最大的圆筒部的外周

面上，成环状形成有具有 V 字状截面的 V 形槽 41。在后述的外形调整部件 12 的这样的位置沿径向形成有螺纹孔：当插入到使物镜框 1 的阶梯差部与外形调整部件 12 的阶梯通孔 19 的顶靠部 CP1 顶靠时，与该 V 形槽 41 对置的位置。通过将固定用小螺钉旋合在该螺纹孔内，并使固定用小螺钉的前端与 V 形槽 41 抵接，物镜框 1 被固定在外形调整部件 12 的阶梯通孔 19 的内部。另外，为了顾及 V 形槽 41 在轴向的位置根据使用的摄像装置而不同的情况，也可以在外形调整部件 12 上形成轴向位置不同的多个螺纹孔。此外，也可以将物镜框 1 粘接固定在外形调整部件 12 上。如后所述，通过使固定用小螺钉的前端与 V 形槽 42 抵接并卡合，就可以使摄像装置 17、以及外形调整部件 12 固定在前端部件 31 上。在此情况下，也可以形成轴向位置不同的多个螺纹孔，以旋合固定用小螺钉。

物镜框 1 在基端的圆筒部处与在后述的摄像元件单元 16 的保持框 11 中设置的通孔配合。

摄像元件单元 16 的外周部由以下部件构成：保持框 11；加强框 9 的 2 个大致筒状的部件，该加强框 9 与保持框 11 的基端配合；信号电缆 7，其与加强框 9 的基端连接。在配设于摄像元件单元 16 的前端的保持框 11 中形成有通孔，在该通孔的前端侧的内周面配合有物镜单元 15 的基端侧的外周面。此外，在该通孔的基端侧的内周面内配合有护罩玻璃 5 的外周面，并通过粘接剂进行固定。在 CCD 6 的受光面上通过 UV 硬化型（紫外线硬化型）粘接剂固定有密封玻璃，通过使用 UV 硬化型粘接剂来固定该密封玻璃的前端侧表面和护罩玻璃 5 的基端侧表面，CCD 6 被固定在保持框 11 的内部。即，通过形成于保持框 11 的通孔，来定位物镜单元 15 和 CCD 6 的位置。安装有用于驱动 CCD 6 的电子元件的电路基板 8，在使其表面相对于摄像元件单元 16 的中心轴稍稍倾斜的状态下，配设在 CCD 6 的基端。该电路基板 8 通过导线与 CCD 6 电连接。为了加强 CCD 6，大致筒状的加强框 9 以覆盖 CCD 6 和与 CCD 6 连接的电路基板 8 的方式，配合设置在保持框 11 的基端侧的外周面。此外，信号电缆 7 被连接到与 CCD 6 连接的电路基板 8 上，并向加强框 9 的基端方向引出。为了提高耐久性，保持框 11、加强框 9、以及信号电缆 7 的前

端部被热缩管 10 包覆。此外，为了保护信号电缆 7，通过管来包覆信号电缆 7 的外周面。

将物镜单元 15 的物镜框 1 的基端部从摄像元件单元 16 的保持框 11 的通孔的前端侧向基端侧插入使它们配合。通过使物镜单元 15 沿轴向移动，使其到达在 CCD 6 的受光面上成像的位置来进行调焦，然后，通过粘接剂将其固定在摄像元件单元 16 上，从而形成摄像装置 17。

摄像装置 17 从基端方向插入并固定于在后述的外形调整部件 12 上形成的阶梯通孔 19 中。

在通过与插入部 52 的前端部 60 的中心轴垂直的平面剖开的截面中，作为调整部件的外形调整部件 12 的外周形状具有由大致圆形或大致四边形构成的部分，沿其轴向形成有用于插入和固定摄像装置 17 的阶梯通孔 19。阶梯通孔 19 具有 3 处阶梯部，阶梯通孔 19 的前端的内径最小，基端的内径最大。即，阶梯通孔 19 的内径从前端侧向基端侧阶段性地变大。

将阶梯通孔 19 的最前端侧的阶梯部的朝向基端方向的面作为顶靠部 CP1，通过使设置在摄像装置 17 的物镜框 1 上的阶梯差部顶靠于该项靠部 CP1，摄像装置 17 和外形调整部件 12 被在轴向上定位。

此外，将摄像装置 17 的物镜框 1 的从前端起第二段外径的圆筒部，以及阶梯通孔 19 的从前端起第二段内径的孔部作为配合部，从而，摄像装置 17 以及外形调整部件 12 在与它们的轴的垂直方向即径向上被定位。

阶梯通孔 19 和摄像装置 17 的、对相互配合和定位没有帮助的部分的尺寸，设定成确保适当的空隙，以提高耐久性，并避免双重配合和双重定位。

此外，在通过与插入部 52 的前端部 60 的中心轴垂直的平面剖开的截面中，外形调整部件 12 的外周形状具有由大致圆形或大致四边形构成的部分，其外形具有沿轴向排列的外径不同的 3 个圆筒部。构成外形调整部件 12 的外形的 3 个圆筒部具有如下结构：前端的圆筒部的外径最小，然后，按照第二个圆筒部、基端圆筒部的顺序外径依次变大。因此，在外形调整部件 12 的外形中形成有两处阶梯差部。

在前端部件 31 上设置有作为容纳部的摄像装置安装孔 22，其用于

插入和固定外形调整部件 12。

摄像装置安装孔 22 具有 2 处阶梯部，其前端的内径最小，基端的内径最大。即，摄像装置安装孔 22 的内径从前端侧向基端侧阶段性地变大。

将摄像装置安装孔 22 的最前端侧的阶梯部的朝向基端方向的面作为顶靠部 CP2，通过使顶靠部 CP2 与在外形调整部件 12 上设置的最前端侧的阶梯差部顶靠，外形调整部件 12 以及前端部件 31 在轴向上被定位。

此外，将外形调整部件 12 的从前端起第二段外径的圆筒部，以及摄像装置安装孔 22 的从前端起第二段内径的孔部作为配合部，从而，外形调整部件 12 以及前端部件 31 在与它们的轴垂直的方向即径向上被定位。

此处，摄像装置安装孔 22 和外形调整部件 12 的、对相互配合和定位没有帮助的部分的尺寸，设定成确保适当的空隙，以便提高耐久性，并避免双重配合和双重定位。

此外，在外形调整部件 12 的、从前端起第二段外径的圆筒部的外周面上，成环状形成有具有 V 字状截面的 V 形槽 42。此外，在前端部件 31 的这样的位置沿径向形成有螺纹孔：当插入到使外形调整部件 12 的阶梯差部与前端部件 31 的摄像装置安装孔 22 的顶靠部 CP2 顶靠时，与该 V 形槽 42 对置的位置。通过将固定用小螺钉旋合在该螺纹孔内，使固定用小螺钉的前端与 V 形槽 42 抵接，外形调整部件 12 就被固定在前端部件 31 的摄像装置安装孔 22 的内部。

考虑到修补粘接前端盖 32 与外形调整部件 12 之间的间隙时的作业性，理想的是：外形调整部件 12 的前端面与物镜框 1 的前端面位于大致同一平面上。

此外，在外形调整部件 12 的外周面上，也可以设置用于安装确保防水用的 O 型密封圈的槽。

通过以上的结构，可以将外周形状小于摄像装置安装孔 22 的内周形状的摄像装置 17，定位并固定在设置于前端部件 31 的摄像装置安装孔 22 的内部。从而，能够在以往的、摄像装置安装孔的形状和摄像装置的外形不匹配，就不能将摄像装置替换成不同技术规格的摄像装置的电子内窥镜中，进行摄像装置的替换。例如，如图 5 (b) 和图 5 (c) 所示，

当分别形成于前端部件 31b 和前端部件 31c 的摄像装置安装孔 22b 和 22c 的内周形状为大致四边形的情况下，通过使用具有可以与这些摄像装置安装孔 22b 和 22c 配合的外周形状的外形调整部件 12b 和 12c，就能够对摄像装置 17 进行定位和固定。

并且，在上述第一实施方式中，作为阶梯通孔 19 与摄像装置 17 的相互进行配合和顶靠的部位，使用的是物镜框 1 的从前端起第二段外径以及阶梯通孔 19 的顶靠部 CP1，但也可以使它们分别在其它部位进行配合和顶靠。例如，也可以这样构成：分别使用保持框 11 的外径部、以及阶梯通孔 19 的从前端起第二段阶梯差部，来进行阶梯通孔 19 与摄像装置 17 的配合和顶靠。

此外，作为摄像装置安装孔 22 与外形调整部件 12 的相互进行配合和顶靠的部位，使用的是从前端起第二段直径的圆筒部、以及设置在最前端的阶梯差部，但也可以使它们分别在其它部位进行配合和顶靠。例如，也可以这样构成：分别使用从前端起第三段直径的圆筒部、以及从前端起第二段阶梯差部，来进行摄像装置安装孔 22 与外形调整部件 12 的配合和顶靠。

另外，在上述第一实施方式中，外形调整部件 12 由一个部件构成，并设置成包覆摄像装置 17 的整个外周面，但该外形调整部件 12 也可以具有这样的结构：沿轴向进行分割，通过多个部件起到同样的作用。

例如，如图 6 所示，也可以具有这样的结构：分别通过不同的部件来包覆物镜单元 15 的外周部以及摄像元件单元 16 的外周部。这里，在摄像装置 17 的物镜单元 15、以及摄像元件单元 16 的外周部上，分别固定有物镜框外形调整部件 101 和摄像元件单元外形调整部件 102。

摄像元件单元外形调整部件 102 大致为筒状，并且沿中心轴方向形成有通孔，该通孔中设置有作为阶梯差的顶靠部 CP3，该顶靠部 CP3 用于顶靠摄像装置 17 的摄像元件单元 16 的前端。此外，摄像元件单元外形调整部件 102 的通孔具有能够与摄像元件单元 16 的前端部、此处为保持框 11 的前端部的外周面配合的内周面。在摄像元件单元外形调整部件 102 的通孔中，通过从基端方向将摄像元件单元 16 插入到与顶靠部 CP3

顶靠的位置来进行配合，摄像装置 17 被定位并固定于摄像元件单元外形调整部件 102 的内部。

此外，摄像元件单元外形调整部件 102 具有这样的外径：使其能够与摄像装置安装孔 22 的、具有从前端起第 3 段内径的孔配合。

将摄像元件单元外形调整部件 102 的前端面顶靠在顶靠部 CP4 上，并通过粘接剂固定在摄像装置安装孔 22 的内部，其中所述顶靠部 CP4 是摄像装置安装孔 22 的从前端起第二个阶梯部的朝向基端方向的面。从而，摄像装置 17 与摄像装置安装孔 22 被定位和固定。

此外，在物镜单元 15 的物镜框 1 的、从前端起第二段即具有最大外径的圆筒部的外周面上，外嵌并固定有筒状的物镜框外形调整部件 101。物镜框外形调整部件 101 的外径设定成在与摄像装置安装孔 22 之间具有适当的空隙。并且，通过该空隙可以使充填的粘接剂的量为最优，能够使摄像装置 17 相对于前端部件 31 固定。

在图 6 所示的上述结构中，摄像装置 17 与摄像装置安装孔 22 的定位和固定通过摄像元件单元外形调整部件 102 来进行。因此，由于物镜框外形调整部件 101 对摄像装置 17 的定位没有帮助，因此在即使不安装物镜框外形调整部件 101，在固定方面也不会有问题的情况下，也可以不进行安装，只要根据所使用的摄像装置 17 的物镜框 1 的形状进行选择即可。

（第二实施方式）

下面，参照附图，对本发明的第二实施方式进行说明。图 7 是表示本发明的第二实施方式的电子内窥镜的前端结构的局部放大截面图。图 8 是表示图 7 中的VIII-VIII截面的截面图。图 9 是表示本发明的第二实施方式的变形例的电子内窥镜的前端结构的局部放大截面图。图 10 是表示图 9 中的X-X截面的截面图。图 11 是说明电缆的引出位置的限制方法的截面图。图 12 是表示图 11 中的XII-XII截面的截面图。

在上述本发明的第一实施方式中，作为调整部件的外形调整部件 12 构成为：通过连续的一个部件来包覆摄像装置 17 的整个外周面，但外形调整部件 12 也可以由在插入部 52 的前端部 60 的轴向和周向上分割而成

的多个部件来构成。将构成的示例作为本发明的第二实施方式，参照图 7 和图 8 进行说明。并且，在以下的说明中，对于与第一实施方式相同的结构要素，赋予同一标号并省略其说明。

为了包覆摄像装置 17 的物镜框 1 的、作为从前端起第二段的、具有最大外径的圆筒部的外周面，固定有具有中空的圆筒形状的配合部形调整部件 103。配合部形调整部件 103 具有这样的外径：使其能够与摄像装置安装孔 22 的、具有从前端起第二段内径的孔配合。

此外，在配合部形调整部件 103 的外周面上成环状形成有具有 V 字状截面的 V 形槽 43。此外，在前端部件 31 的这样的位置沿径向形成有螺纹孔：当将具有 V 形槽 43 的配合部形调整部件 103 插入到摄像装置安装孔 22 的内部时，与该 V 形槽 43 对置的位置。通过将固定用小螺钉旋合在该螺纹孔内，使固定用小螺钉的前端与 V 形槽 43 抵接，配合部形调整部件 103 就被固定在前端部件 31 的摄像装置安装孔 22 的内部。

另外，这里也可以在配合部形调整部件 103 的外周面上设置用于安装确保防水用的 O 型密封圈的槽。

顶靠部 CP2 是摄像装置安装孔 22 的最前端侧的阶梯部的朝向基端方向的面，为了调整顶靠部 CP2 与物镜框 1 的最前端的阶梯差部之间在轴向上的距离，中空的圆筒形状的顶靠位置调整部件 104 配设成：包覆物镜框 1 的最前端的圆筒部的外周面。顶靠位置调整部件 104 外嵌并固定在物镜框 1 的最前端的圆筒部上，并且具有这样的形状：当将摄像装置 17 插入到摄像装置安装孔 22 的内部时，使物镜框 1 的最前端的阶梯差部与摄像装置安装孔 22 的顶靠部 CP2 接触。

另外，为了包覆物镜框 1 的最前端的圆筒部的外周面，在顶靠位置调整部件 104 的前端侧配设有具有中空的圆筒形状的突出部形调整部件 105。突出部形调整部件 105 具有这样的外形：使摄像装置 17 与摄像装置安装孔 22 之间的空隙适当。并且，通过该空隙，可以使充填的粘接剂的量为最优，能够使摄像装置 17 相对于前端部件 31 固定。

通过将摄像装置 17 在固定有配合部形调整部件 103、顶靠位置调整部件 104、以及突出部形调整部件 105 的状态下，从基端方向插入到摄像

装置安装孔 22 中进行顶靠，摄像装置 17 相对于摄像装置安装孔 22 被定位和固定。此时，考虑到修补粘接前端盖 32 与突出部形调整部件 105 之间的空隙时的作业性，理想的是：突出部形调整部件 105 的前端面与物镜框 1 的前端面位于大致同一平面上。

此外，在包覆摄像装置 17 的摄像元件单元 16 的外周面的热缩管 10 的外周面上，固定有摄像元件单元外形调整部件 106，以便调整摄像元件单元 16 的外形与摄像装置安装孔 22 之间的空隙。摄像元件单元外形调整部件 106 具有 π 字状的截面形状，并且通过使用 2 个相同的部件并使彼此的凹部相对置，而具有可包覆摄像元件单元 16 的整个外周面的形状。摄像元件单元外形调整部件 106 通过粘接剂等固定于热缩管 10 的外周面上。该摄像元件单元外形调整部件 106 的外周面，由加强用热缩管 14 包覆。并且，通过使空隙较窄，可以使充填的粘接剂的量为最优，可以使摄像装置 17 相对于前端部件 31 固定。

根据上述结构，可以相对于设置在前端部件 31 中的摄像装置安装孔 22，对外径小于摄像装置安装孔 22 的内径的摄像装置 17，进行定位和固定。从而，在以往的、摄像装置安装孔的形状和摄像装置的外形不匹配，就不能将摄像装置替换成不同技术规格的摄像装置的电子内窥镜中，也可以进行摄像装置的替换。

另外，摄像元件单元外形调整部件 106 与热缩管 10 的固定强度，在只通过粘接剂等进行固定就可以得到足够强度的情况下，也可以除去加强用热缩管 14。

此外，由于摄像元件单元外形调整部件 106，并不是用于摄像装置 17 与摄像装置安装孔 22 的配合和定位的部件，因此，在即使不安装摄像元件单元外形调整部件 106，在固定方面也不会有问题的情况下，也可以不进行安装。是否安装摄像元件单元外形调整部件 106，只要根据使用的摄像装置 17 的摄像元件单元 16 的形状进行选择即可。

在上述本发明的第二实施方式的结构中，为了相对于摄像装置安装孔 22 对物镜框 1 进行定位和固定，使用了配合部形调整部件 103、顶靠位置调整部件 104、以及突出部形调整部件 105 这 3 个部件，但这些部件

也可以根据需要只使用至少 1 个部件,也可以将这些部件中的 2 个以上的部件形成为一体。例如,在只使用一个部件的情况下,只要使该部件具有对摄像装置安装孔 22 与摄像元件单元 16 在插入轴方向和径向上进行定位的功能即可,可以如图 9 所示,使配合部形调整部件 103 与顶靠位置调整部件 104 具有形成为一体的结构。通过该结构,可以简化装配作业。

此外,在上述本发明的第二实施方式的结构中,为了对摄像元件单元 16 的外形与摄像装置安装孔 22 之间的空隙进行调整,摄像元件单元外形调整部件 106 具有包覆摄像元件单元 16 的整个外周面的形状,但摄像元件单元外形调整部件 106,也可以是安装在摄像元件单元 16 的外周面的至少一部分上的形状。例如,如图 9 和图 10 所示:摄像元件单元外形调整部件 108 也可以具有这样的结构:具有板状的形状,并且在截面为矩形的摄像元件单元 16 上,在每个面上各配设有一块。在此情况下,由于只配设单纯的平板状的摄像元件单元外形调整部件 108,因此,可以廉价地调整空隙。此外,还可以容易地对应各种摄像元件单元 16 的外形。

此外,在图 9 和图 10 所示的本发明的实施方式的摄像装置 17 中,摄像元件单元外形调整部件 108 通过粘接剂等固定在加强框 9 的外周面。该摄像元件单元外形调整部件 108 的外周面为由热缩管 10 包覆的结构。在本发明的第二实施方式的结构中,在热缩管 10 的外周面上,固定摄像元件单元外形调整部件 106,并使摄像元件单元外形调整部件 106 的外周面由加强用热缩管 14 来包覆,而根据图 9 和图 10 所示的本结构,能够将用于包覆摄像元件单元 16 的外周面的热缩管减少至 1 层,从而可以简化装配作业。

但是,在本发明的实施方式的电子内窥镜的摄像装置 17 中,从摄像元件单元 16 的基端引出的信号电缆 7 的引出位置,可以不与物镜单元 15 的中心轴大致一致,可以在收纳进加强框 9 的内侧的范围内任意定位。下面,参照图 11 和图 12,对从摄像元件单元 16 引出的信号电缆 7 的定位方法进行说明。

在摄像元件单元 16 的内部,在信号电缆 7 的前端设置有缆带部

(cablestrip) 25, 以便在将信号电缆 7 的各芯线焊接到电路基板 8 的方面, 进行良好的处理。与使信号电缆 7 的引出位置和物镜单元 15 的中心轴大致一致的情况相比, 为了使该缆带部 25 具有用于定位引出位置的余量, 而将该缆带部 25 设定得较长。此外, 缆带部 25 的周围由缆带部热缩管 26 包覆, 以限制其外形, 以使缆带部 25 的外形不会过大。

在加强框 9 中, 以封闭加强框 9 的基端的开口部的形式, 将板状的电缆定位部件 27 配合在开口部的内部。电缆定位部件 27 具有开口部, 该开口部用于将信号电缆 7 的引出位置定位和固定在加强框 9 的内侧。该电缆定位部件 27 的开口部, 沿物镜单元 15 的中心轴方向贯穿形成, 并且, 当从物镜单元 15 的中心轴方向观察时, 该开口部以与电缆定位部件 27 的外周连接的形状, 即 U 字状的缺口形状, 形成在电缆定位部件 27 上。通过在该电缆定位部件 27 的开口部中贯穿插入信号电缆 7, 来组装摄像元件单元 16, 信号电缆 7 的引出位置被限制在加强框 9 的内侧。

通过上述结构, 可以在对缆带部 25 的外形进行限制的状态下, 将从摄像元件单元 16 的基端引出的信号电缆 7 的引出位置, 定位于合理且收纳在加强框 9 的内侧的范围内的任意位置。

即使替换成不同的摄像装置, 不仅摄像元件单元、物镜单元不同, 而且信号电缆的引出位置不同, 因此, 有时摄像装置不能放入到容纳部内。但是, 根据本实施方式, 通过电缆定位部件 27, 能够将信号电缆 7 的引出位置定位在适当的位置, 从而可以将摄像装置 17 配设在前端部件 31 上。

由于加强框 9 通过保持框 11 被相对于物镜单元 15 定位, 因此, 信号电缆 7 的引出位置被相对于物镜单元 15 定位。例如, 图 13 表示: 将图 11 所示的、对信号电缆 7 的引出位置已经进行了定位的摄像装置 17, 配设在前端部 60 的情况下的截面图。在前端部件 31 的摄像装置安装孔 22 的内部, 摄像装置 17 配设于这样的状态: 将信号电缆 7 的引出位置向前端部件 31 的径向外侧偏移进行定位。图 14 (a) 表示: 在上述情况下、配设在前端部件 31 的基端侧的弯曲部 161 内的内置物的配置。此外, 图 14 (b) 表示: 在使用没有对信号电缆 7 的引出位置进行定位的摄像装置

的情况下，弯曲部 161 内的内置物的配置。

如图 14 所示，在弯曲部 161 内，内插有摄像装置 17、光导 71b、送气送水通道 74b、以及处置工具插通管 72，在使信号电缆 7 的引出位置向前端部件 31 的径向外侧偏移来进行定位的情况下，信号电缆 7 与钳子通道 72 之间的距离 $D1$ ，大于没有对信号电缆 7 的引出位置进行定位的情况下的、信号电缆 7 与钳子通道 72 之间的距离 $D2$ 。因此，在弯曲部 161 内，能够使内插于钳子通道 72 内的作为内置物的处置工具插通管与信号电缆 7 不易产生干涉。

此外，根据配设内置物的设计，有时在弯曲部 161 内，信号电缆 7 与其它的内置物之间不会引起干涉。在这样的情况下，通过使信号电缆 7 的引出位置向前端部件 31 的径向中心侧偏移来进行定位，能够减小弯曲部 161 弯曲时信号电缆 7 的弯曲量。

如上所述，通过电缆定位部 27 来对从摄像装置 17 向基端方向引出的信号电缆 7 的引出位置进行定位，由此，能够使信号电缆 7 的耐久性提高。

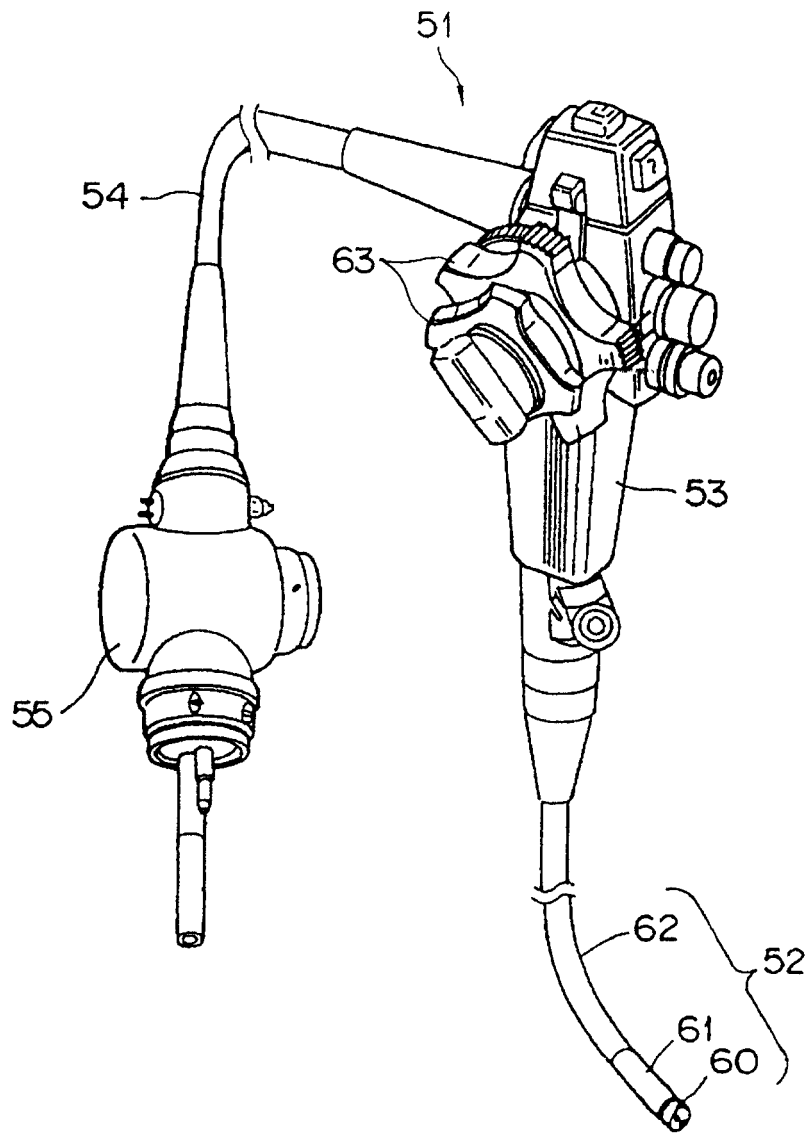


图 1

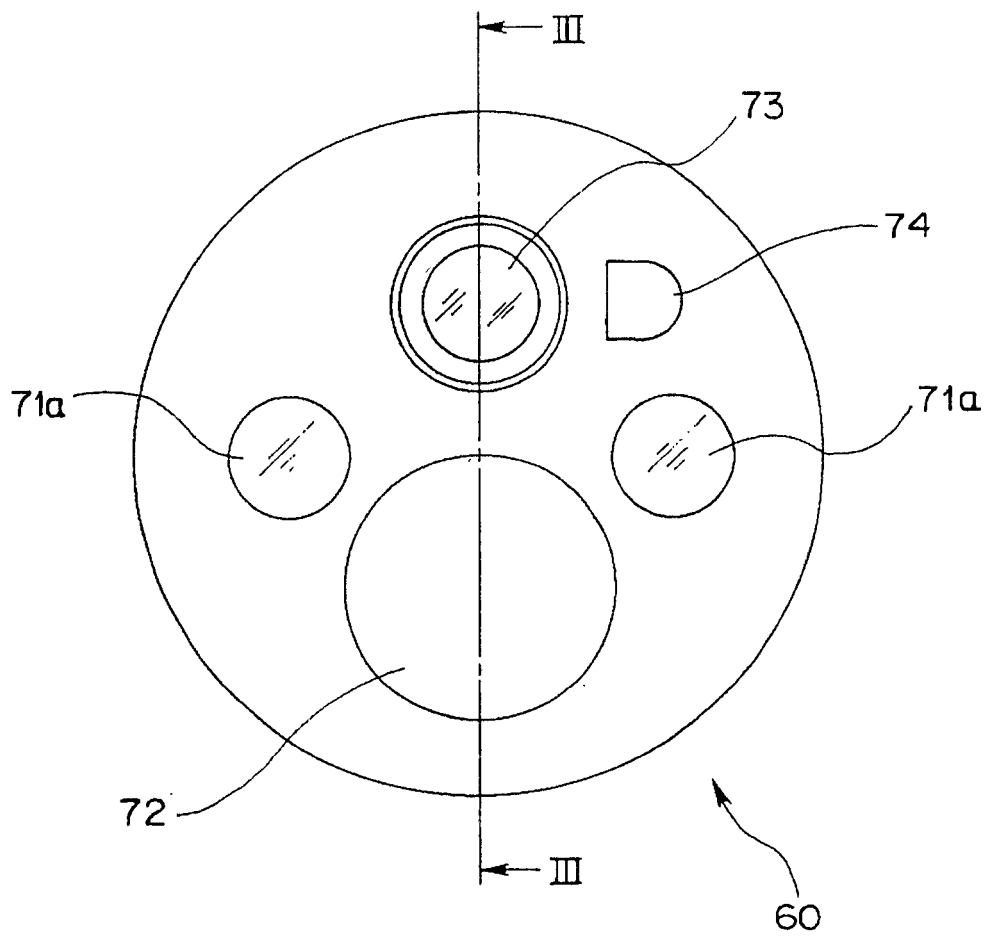
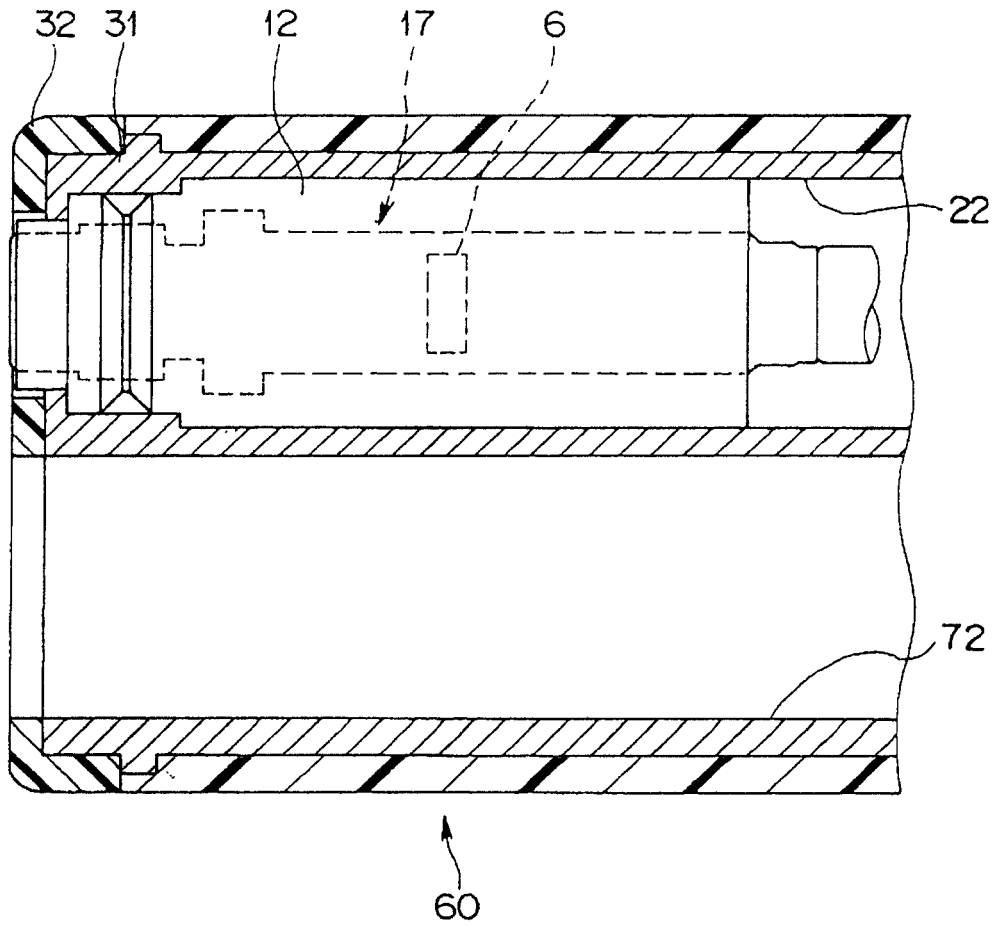


图 2



III-III 截面

图 3

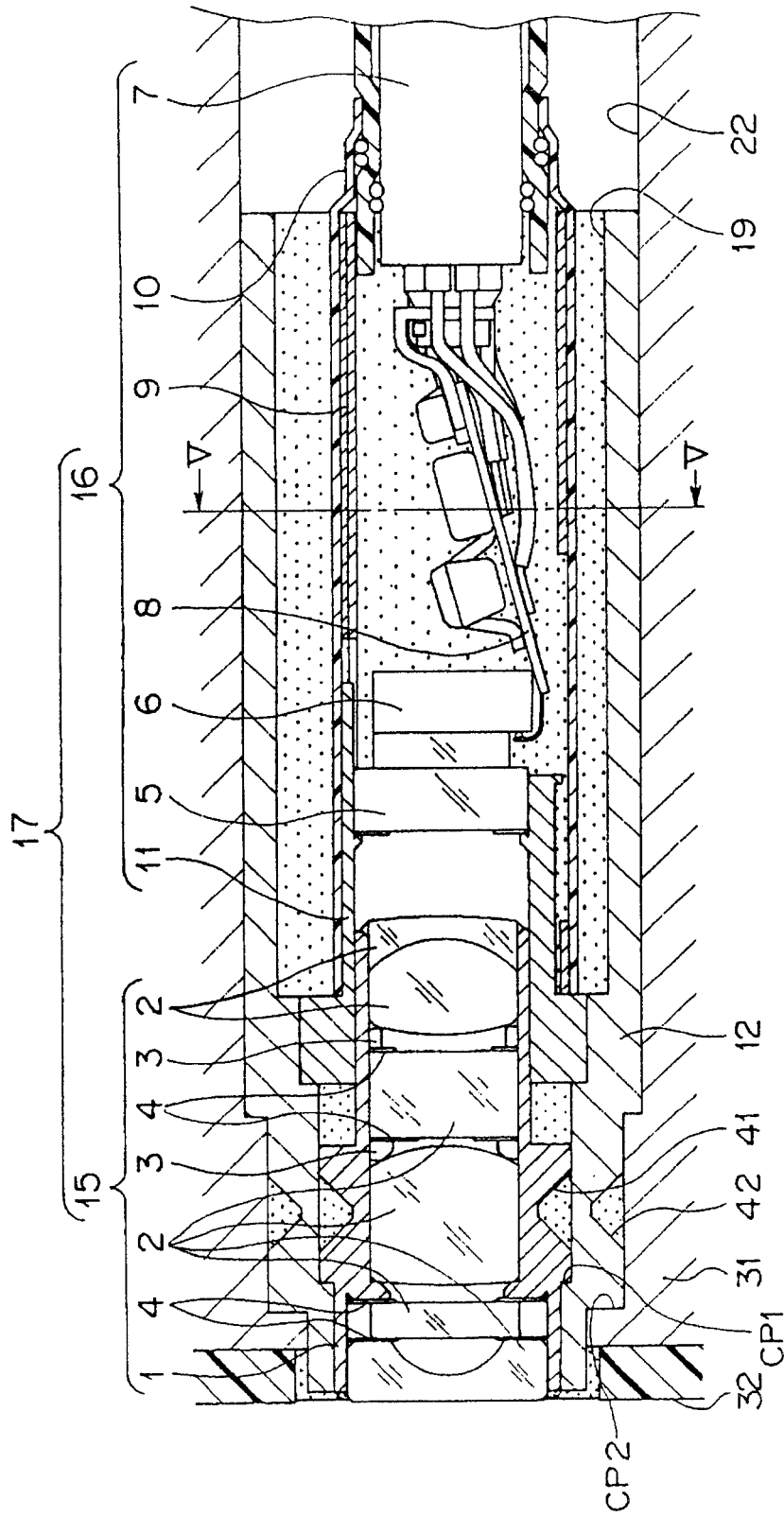


图 4

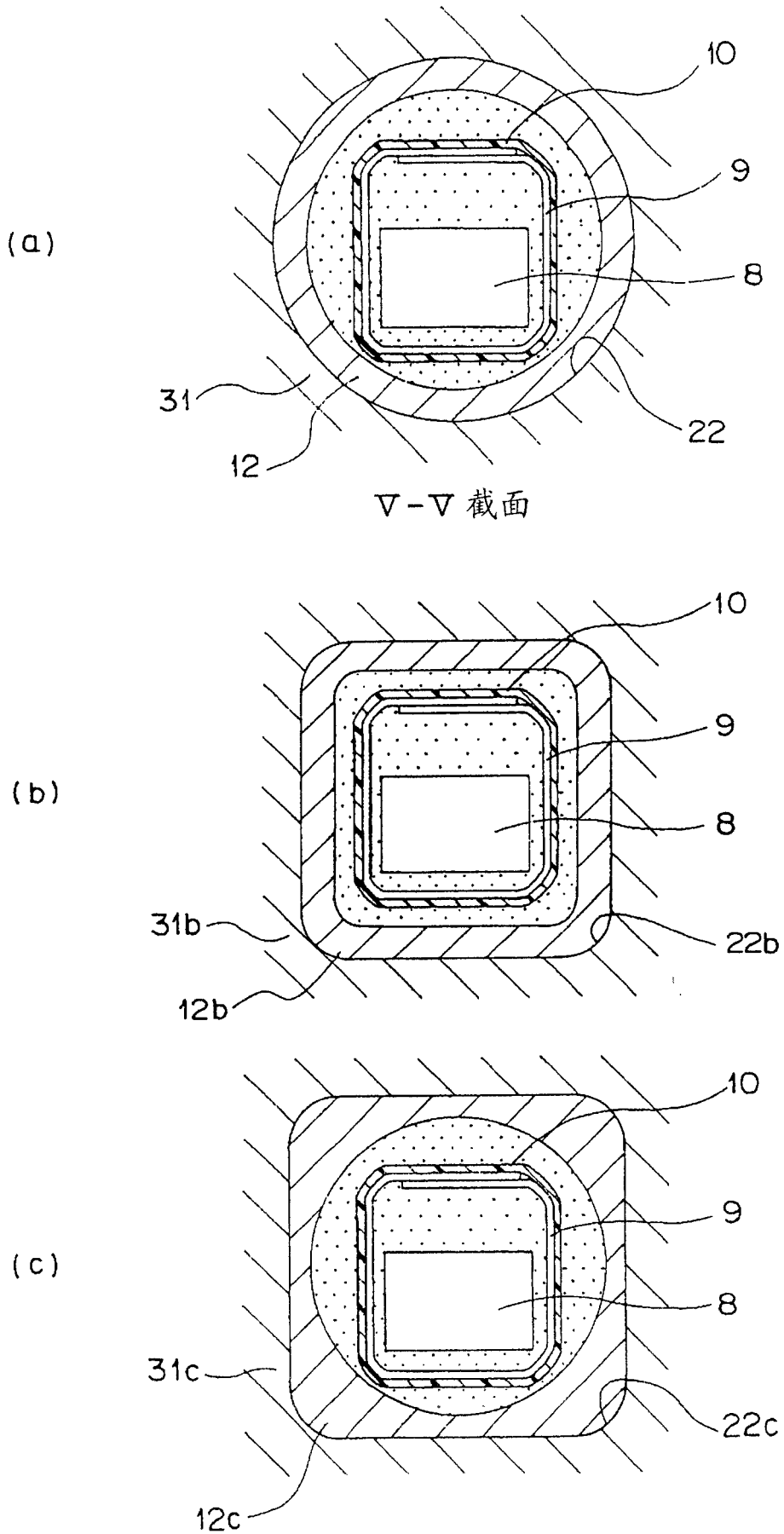


图 5

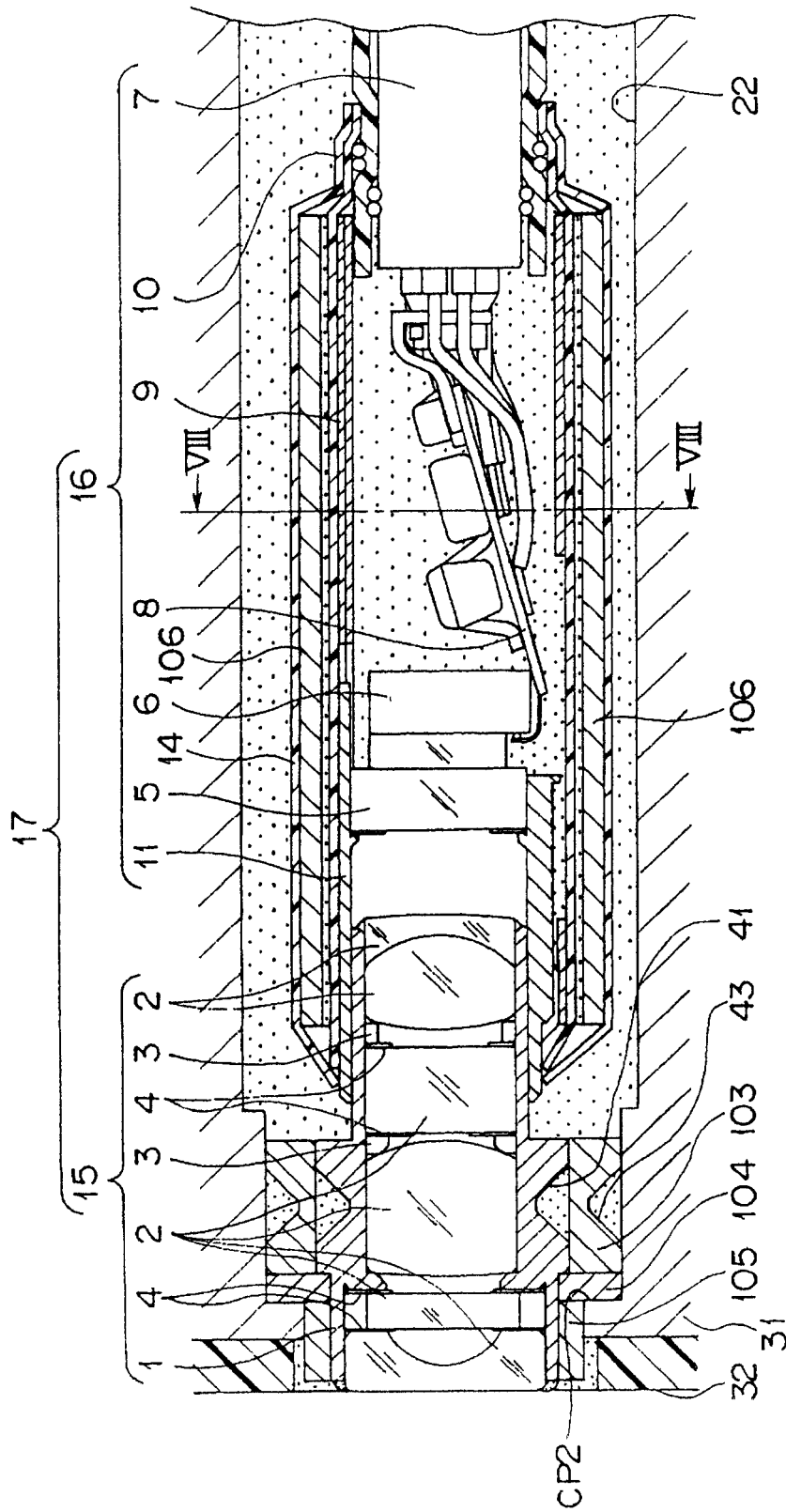
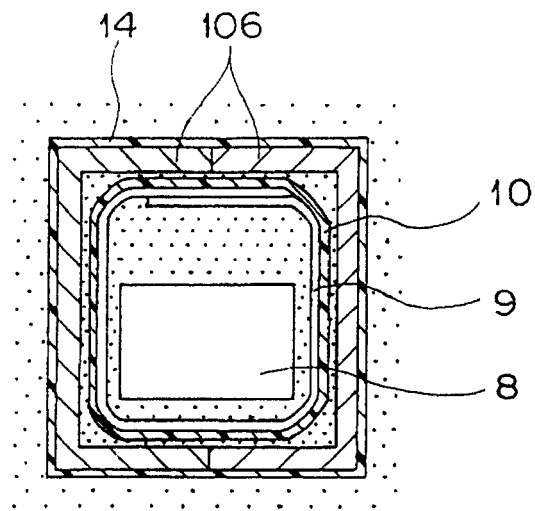


图 7



VIII-VIII 截面

图 8

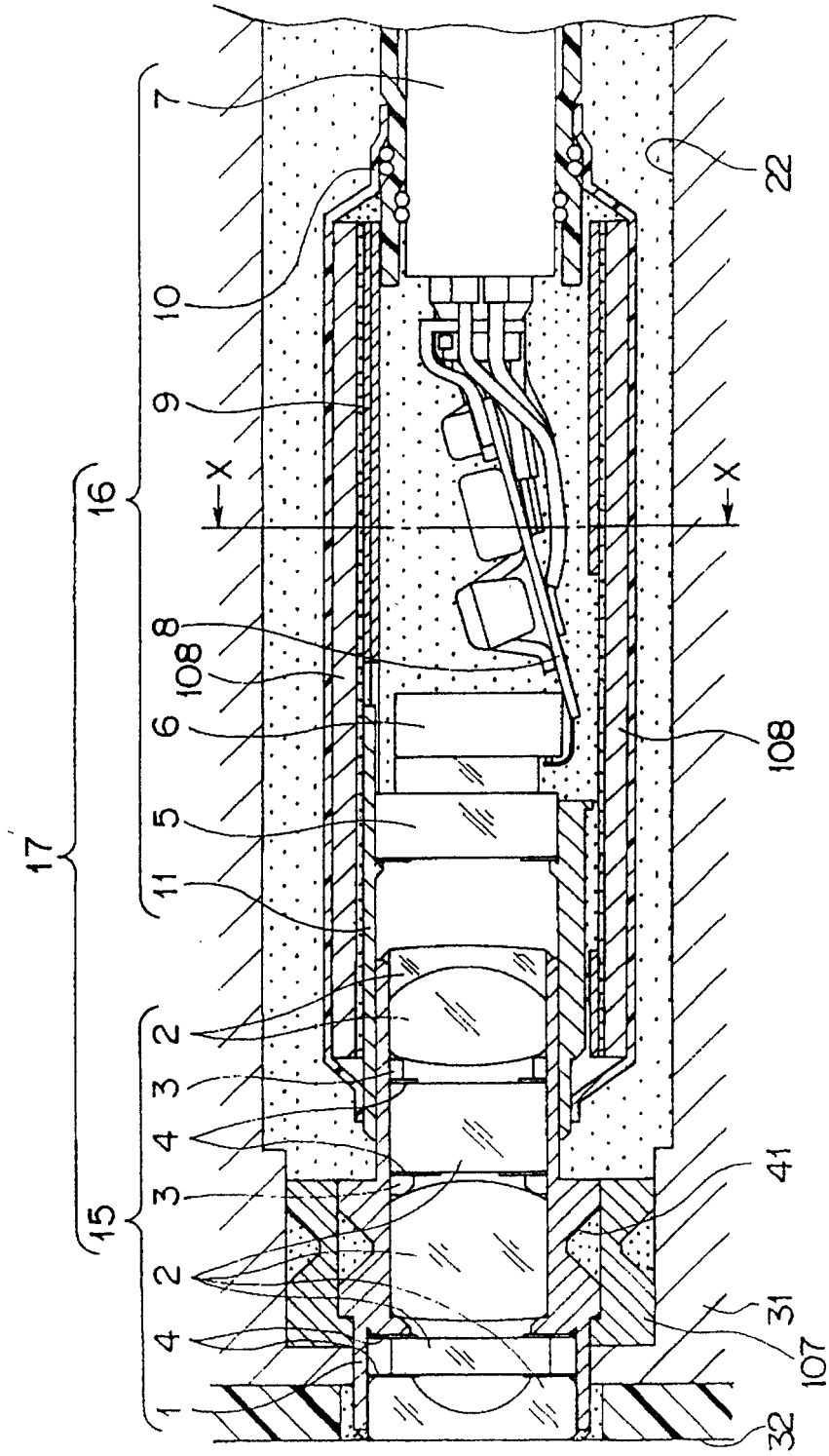
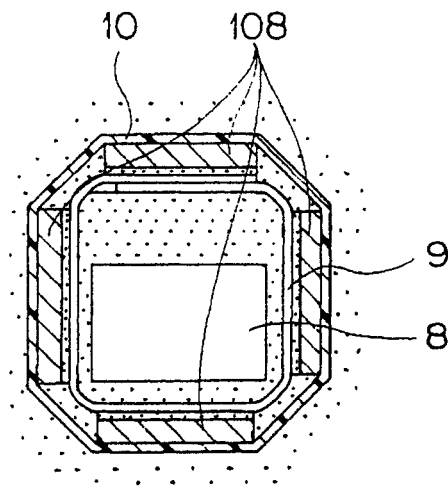


图 9



X-X 截面

图 10

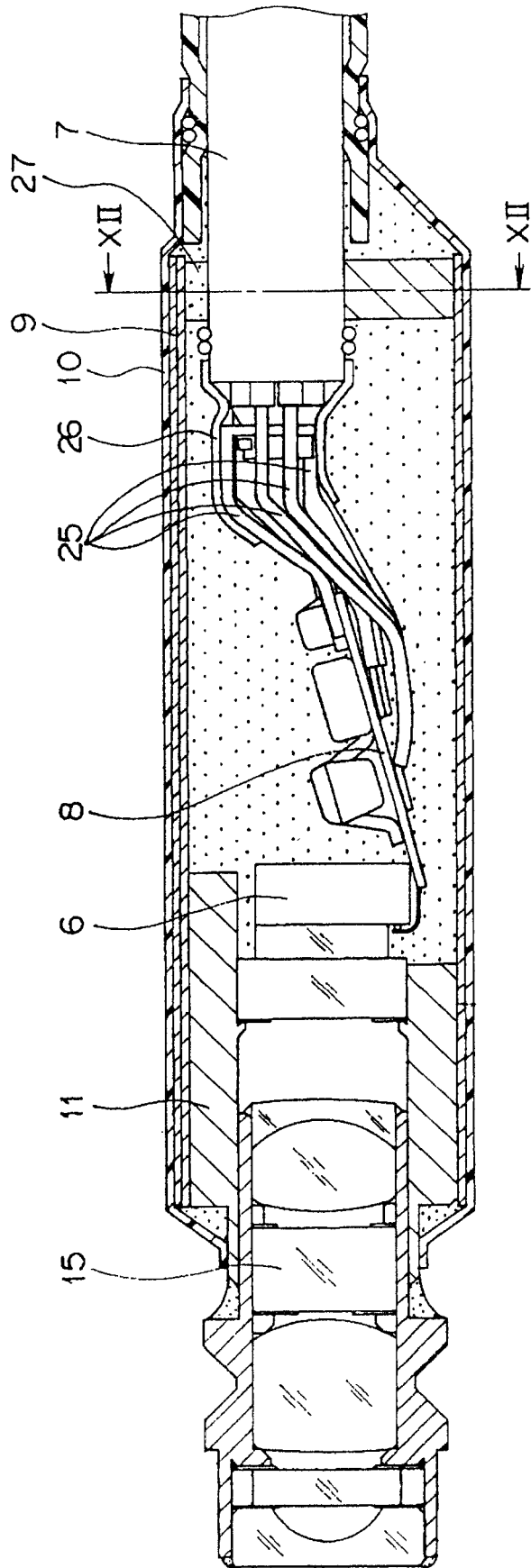
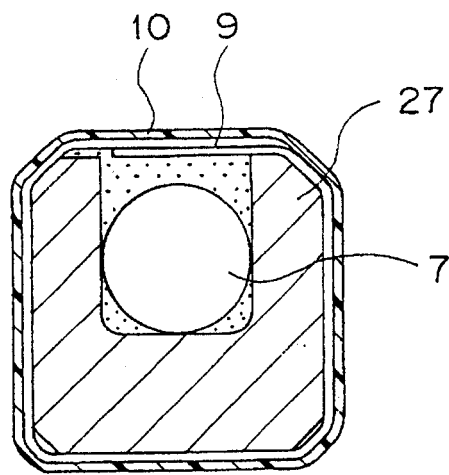


图 11



XII-XII 截面

图 12

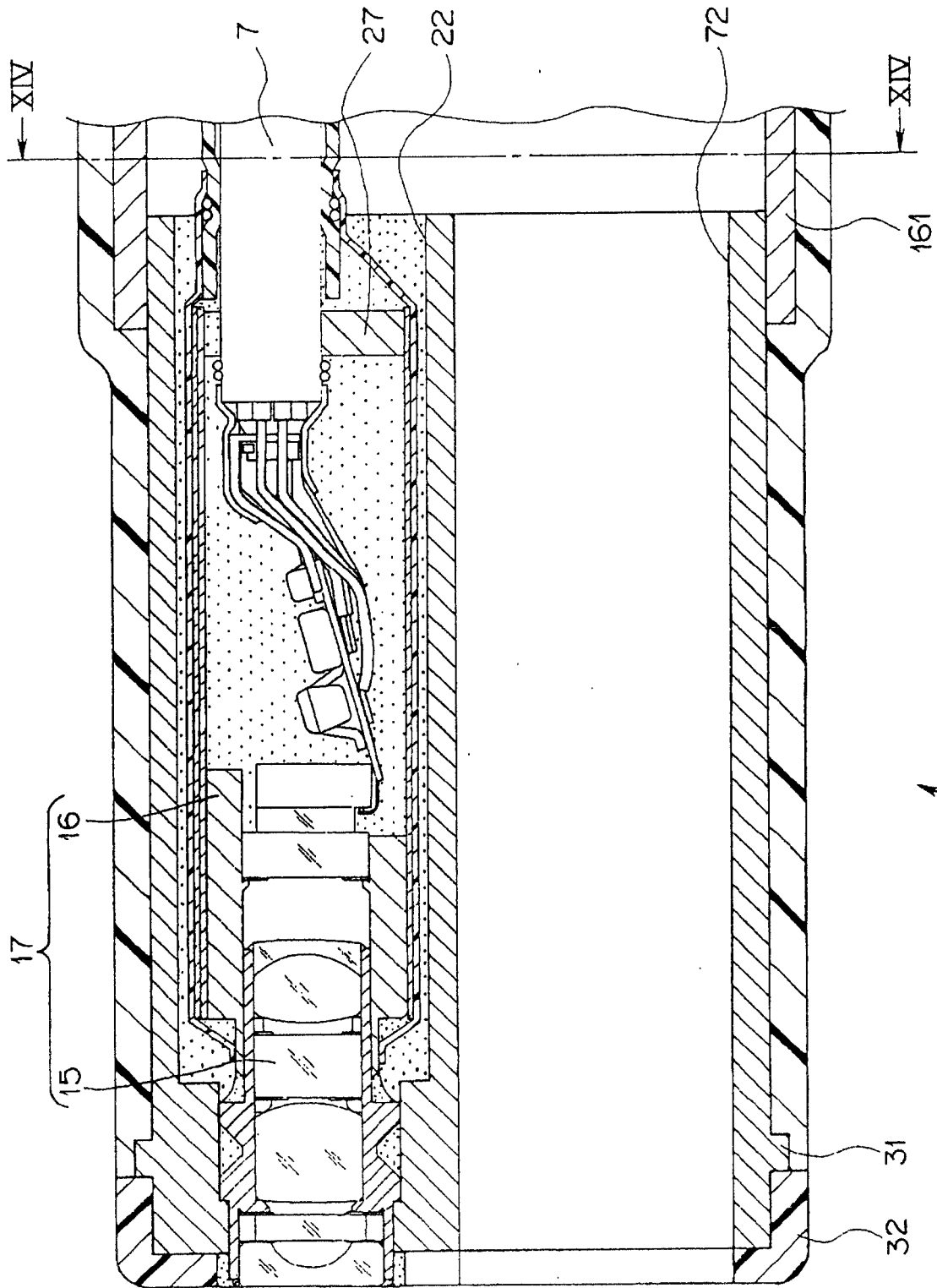


图 13

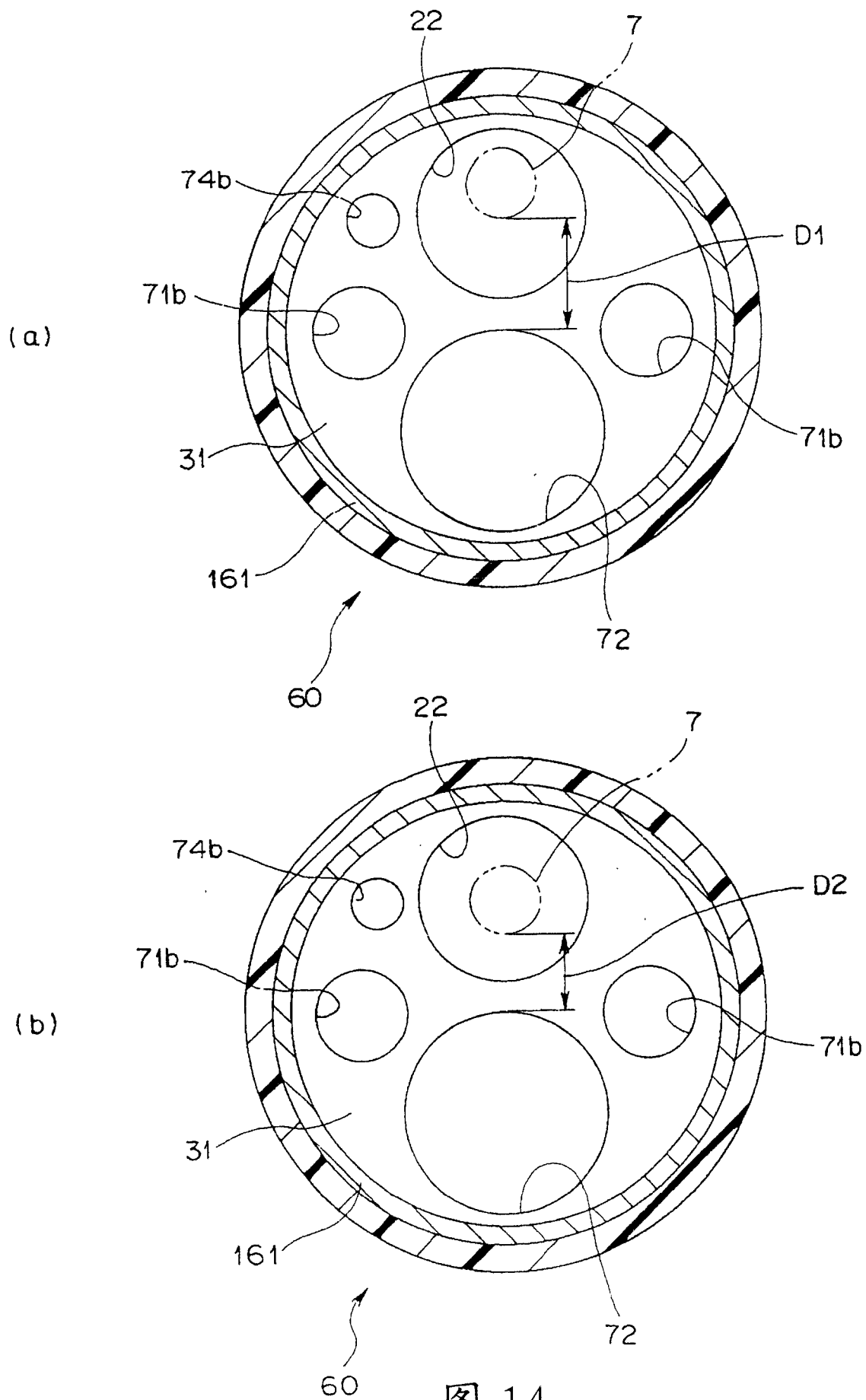


图 14

| | | | |
|----------------|--|---------|------------|
| 专利名称(译) | 电子内窥镜 | | |
| 公开(公告)号 | CN100457019C | 公开(公告)日 | 2009-02-04 |
| 申请号 | CN200610126495.8 | 申请日 | 2006-09-01 |
| [标]申请(专利权)人(译) | 奥林巴斯医疗株式会社 | | |
| 申请(专利权)人(译) | 奥林巴斯医疗株式会社 | | |
| 当前申请(专利权)人(译) | 奥林巴斯医疗株式会社 | | |
| [标]发明人 | 秋叶一芳 | | |
| 发明人 | 秋叶一芳 | | |
| IPC分类号 | A61B1/05 A61B1/04 G02B23/24 H04N5/225 | | |
| CPC分类号 | A61B1/00105 A61B1/05 A61B1/053 | | |
| 代理人(译) | 陈坚 | | |
| 审查员(译) | 马薇 | | |
| 优先权 | 2005255415 2005-09-02 JP | | |
| 其他公开文献 | CN1923130A | | |
| 外部链接 | Espacenet SIPO | | |

摘要(译)

本发明实现一种电子内窥镜，其能够将电子内窥镜的摄像装置更换成具有不同技术规格的摄像装置。电子内窥镜(51)的插入部(52)的前端部(60)构成为包括：前端部件(31)，其设置于所述前端部(60)，并具有用于容纳摄像装置(17)的作为容纳部的摄像装置安装孔(22)；以及外形调整部件(12)，其设置在所述摄像装置(17)与所述摄像装置安装孔(22)之间，是用于将所述摄像装置(17)固定在所述摄像装置安装孔(22)的内部的调整部件。

