

[19] 中华人民共和国国家知识产权局

[51] Int. Cl.
A61B 1/00 (2006.01)



[12] 发明专利说明书

专利号 ZL 03826808.6

[45] 授权公告日 2008 年 8 月 13 日

[11] 授权公告号 CN 100409801C

[22] 申请日 2003.8.22 [21] 申请号 03826808.6
 [86] 国际申请 PCT/JP2003/010617 2003.8.22
 [87] 国际公布 WO2005/018439 日 2005.3.3
 [85] 进入国家阶段日期 2006.1.18
 [73] 专利权人 奥林巴斯株式会社
 地址 日本东京都
 [72] 发明人 相泽千惠子 小野田文幸 内村澄洋
 谷口明
 [56] 参考文献
 US2003/0055317A1 2003.3.20
 US5361029A 1994.11.1
 JP2002-131009A 2002.5.9
 审查员 李 燕

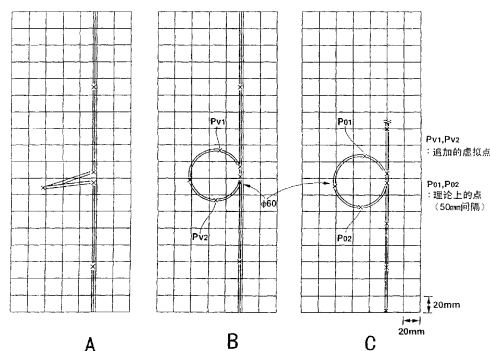
[74] 专利代理机构 永新专利商标代理有限公司
 代理人 黄剑锋

权利要求书 3 页 说明书 38 页 附图 30 页

[54] 发明名称
 内窥镜形状检测装置

[57] 摘要

在内窥镜插入部内以预定的间隔配置位置检测用的元件，通过使用进行各元件的位置检测的位置数据，在内窥镜插入部弯曲的情况下，也可以推断该插入部形状来进行检测。在相邻的元件之间配置虚拟的元件，使其满足预定条件，虚拟的元件数据与实际检测出的位置数据一起，在检测插入部形状时用于数据内插，由此可以如配置更多的元件那样，进行高精度的插入部形状的检测。



1、一种内窥镜形状检测装置，在插入被检体的具有挠性的内窥镜插入部的内部配置多个磁场产生元件和磁场检测元件中的一种元件，在被检体的外部配置多个另一种元件，使用所述另一种元件的位置数据通过检测单元检测出在内窥镜插入部的内部配置的所述一种元件的各个位置，从而推断内窥镜插入部的形状并在显示单元上显示该形状，其特征在于：

设置了：

虚拟点设定单元，根据所述检测单元的输出，在所述一种元件之间配置虚拟点作为虚拟的元件；以及

数据内插单元，进行所述一种元件和由所述虚拟点设定单元设定的虚拟的元件之间的数据内插。

2、根据权利要求1所述的内窥镜形状检测装置，其特征在于：在所述内窥镜插入部的内部配置的所述一种元件是磁场产生元件。

3、根据权利要求1所述的内窥镜形状检测装置，其特征在于：具有推断单元，使用所述一种元件配置的距离信息的条件来推断所述虚拟的元件的配置位置。

4、根据权利要求1所述的内窥镜形状检测装置，其特征在于：配置所述虚拟的元件，使其满足预定的条件。

5、根据权利要求1所述的内窥镜形状检测装置，其特征在于：所述数据内插通过软件的处理来执行。

6、根据权利要求1所述的内窥镜形状检测装置，其特征在于：所述数据内插单元进行下述判断：判断沿着连接各所述一种元件而算出的弧上相邻的所述一种元件间的长度，是否处于以所述一种元件间的配置间隔为基准的上限值和下限值之间。

7、根据权利要求6所述的内窥镜形状检测装置，其特征在于：所述数据内插单元在沿着所述弧上相邻的所述一种元件间的长度比所述下限值小的情况下，将所述虚拟的元件配置在所述弧之外的位置上。

8、根据权利要求1所述的内窥镜形状检测装置，其特征在于：
设置有：

噪声检测单元，使驱动所述多个磁场产生元件的交流信号的驱动频率为可以选择，检测出在没有驱动所述多个磁场产生元件的驱动停止状态下检测出的噪声的频率分量；和

驱动控制单元，以由所述噪声检测单元检测出的噪声的频率分量少的驱动频率的交流信号来驱动所述多个磁场产生元件。

9、根据权利要求8所述的内窥镜形状检测装置，其特征在于：

在所述内窥镜插入部配置所述多个磁场产生元件作为所述一种元件。

10、根据权利要求8所述的内窥镜形状检测装置，其特征在于：

所述交流信号的驱动频率从多个频率组中选择，所述噪声检测单元检测出与属于各频率组的各频率相当的噪声的振幅分量。

11、根据权利要求1所述的内窥镜形状检测装置，其特征在于：

在所述内窥镜插入部配置多个线圈作为所述多个一种元件；以及设置将所述多个线圈分为多个组，并按照分组以驱动定时不重合的方式间歇驱动属于各组的线圈的间歇驱动单元。

12、根据权利要求11所述的内窥镜形状检测装置，其特征在于：

在所述各组中存在多个线圈的情况下，用各自不同的频率的驱动信号来驱动多个线圈。

13、根据权利要求11所述的内窥镜形状检测装置，其特征在于：

所述多个线圈还用于在内窥镜插入部的外部配置的辅助设备。

14、一种插入部形状检测装置，在插入被检体的具有挠性的插入部的内部沿所述插入部的长度方向以预定间隔配置位置检测用的元件，并通过由位置检测单元来检测出所述各元件的各位置，由此推断所述插入部的形状并由显示单元来显示该形状，其特征在于：

设置了数据内插单元，根据所述检测单元的输出，在相邻的两个元件的位置数据之间配置虚拟的元件以使其满足预定条件，使用所述位置数据和所述虚拟的元件的位置数据来进行推断插入部的形状的数据内插，

所述数据内插单元进行下述判断：判断沿着连接各所述相邻的两个元件而算出的弧上相邻的两个元件间的长度，是否处于以所述相邻的两个元件间的配置间隔为基准的上限值和下限值之间。

15、根据权利要求 14 所述的插入部形状检测装置，其特征在于：所述数据内插用软件的处理来执行。

16、根据权利要求 14 所述的插入部形状检测装置，其特征在于：所述插入部是在该插入部的前端具有射出照明光的照明窗、和观察被照明光照明的部分的观察窗的内窥镜插入部。

内窥镜形状检测装置

技术领域

本发明涉及使用磁场产生元件和磁场检测元件来检测出内窥镜的插入形状等来进行显示的内窥镜形状检测装置。

背景技术

近年来，使用了利用磁场产生元件和磁场检测元件检测在体内等插入的内窥镜的形状等，并通过显示单元来进行显示的内窥镜形状检测装置等。

例如，在日本专利特开平 8-107875 号公报中公开了使用磁场来检测出内窥镜形状，并显示所检测出的内窥镜形状的装置。

在该公报中，驱动在体内插入的内窥镜的插入部内以预定的间隔配置的多个磁场产生元件而在其周围产生磁场，并通过在体外配置的磁场检测元件来检测出各磁场产生元件的三维位置，生成连续地连接各磁场产生元件的曲线，而用显示单元来显示模型化后的插入部的三维图像。

手术者通过观察该图像，可以把握在体内插入的插入部的前端部的位置和插入形状等，来平滑进行到作为目标的部位为止的插入操作等。

但是，在现有例中，对于在插入部中配置的磁场产生元件的间隔，在插入部以小的曲率半径来弯曲为环状等的情况下，由于在弯曲为该环状的部分存在的磁场产生元件的数目少，所以存在不能显示实际的环形那样的平滑形状的情况。

发明内容

本发明的目的是提供一种可以通过简单的结构来高精度显示实际插入部的形状的内窥镜形状检测装置。

一种内窥镜形状检测装置，在插入被检体的具有挠性的内窥镜插入部的内部配置多个磁场产生元件和磁场检测元件中的一种元件，在被检体的外部配置多个另一种元件，使用所述另一种元件的位置数据通过检测单元检测出在内窥镜插入部的内部配置的所述一种元件的各个位置，从而推断内窥镜插入部的形状并在显示单元上显示该形状，其特征在于：设置了：虚拟点设定单元，根据所述检测单元的输出，在所述一种元件之间配置虚拟点作为虚拟的元件；以及数据内插单元，进行所述一种元件和由所述虚拟点设定单元设定的虚拟的元件之间的数据内插。从而对于内窥镜插入部以小的曲率进行弯曲的情况下等，恰好如增加实际上配置的元件的数目那样，可以高精度显示其形状。

附图说明

图 1 到图 22 涉及本发明的第一实施方式，图 1 是表示具有本发明的第一实施方式的内窥镜系统的结构框图；

图 2 是用基准坐标系来表示在线圈单元中内置的传感线圈的配置例的图；

图 3 是表示图 1 中的内窥镜形状检测装置的结构框图；

图 4A 是表示图 3 的检测块和主处理器的结构框图；

图 4B 是连接检测机构的结构框图；

图 5 是表示检测块等的结构框图；

图 6 是表示双端口存储器等的动作的时序图；

图 7A、图 7B 和图 7C 是分别表示检测装置、操作面板和主菜单的图；

图 8A 和图 8B 是表示在检测装置上连接了内窥镜等的情况下的连接显示功能和体外标志器连接图标等的形状等的图；

图 9A 和图 10A 是表示没有设置虚拟点的情况下的源线圈的位置和这种情况下显示的插入部形状的图；

图 9B 和图 10B 是表示在设置了虚拟点的情况下的源线圈的位置和这种情况下显示的插入部形状的图；

图 9C 和图 10C 是表示实际上设置线圈间隔来设置虚拟点的情况下的源线圈的位置和这种情况下显示的插入部形状的图；

图 11 是虚拟点设置处理的基本说明图；

图 12 是表示虚拟点设置的处理程序的内容的流程图；

图 13 是图 12 的虚拟点设置的处理的说明图；

图 14 是表示通过发送目的地来改变了年月日显示等的内容的图；

图 15 是若在监视器上显示的插入部内的源线圈部分处于检测范围内，其图标也用绿色显示的说明图；

图 16 是表示通过源线圈的内插点是否处于检测范围的内侧来决定显示色的情况的图；

图 17 是从磁场测量开始的内窥镜模型描绘的处理的流程图；

图 18 是表示将插入部分为三个区域的情况下的图；

图 19A 和图 19B 是与图 19C 的现有例相比较，以更短间隔来进行数据的缓存的情况下的说明图；

图 20 是表示基于基准板等的截面的设置的情况的图；

图 21 是表示图 20 的情况下的详细的设置内容的图；

图 22A 到图 22C 是在内窥镜位置 OFF 时等情况下也自动进行居中的作用中的作用的说明图；

图 23 到图 35 涉及本发明的第二实施方式，图 23 是表示具有第二实施方式的内窥镜系统中的内窥镜形状检测装置的结构框图；

图 24 是表示图 23 的内窥镜形状检测装置的结构框图；

图 25A 是表示接收块和控制块的结构框图；

图 25B 是表示连接检测机构的结构框图；

图 26 是表示通过电源接通来进行内窥镜模型的检测动作之前的主要的处理步骤的流程图；

图 27 是表示图 26 中的接收系统的动作检查的处理的详细处理步骤的流程图；

图 28 是表示测量图 26 中的环境噪声，并选择噪声小的驱动频率组的详细的处理步骤的流程图；

图 29 是表示驱动一个源线圈的驱动电路的基本结构的电路图；

图 30A 是表示根据驱动组，驱动期间和检查期间不同的驱动波形例的图；

图 30B 是表示在同一驱动组中偏移了检查期间的情况的图；

图 31 和图 32 分别是改进前和改进后（本实施方式）的个别线路短路的情况下的作用的说明图；

图 33A 和图 33B 分别是改进前和改进后（本实施方式）的主体内部的信号线断路的情况下的作用的说明图；

图 34 和图 35 分别是改进前和改进后（本实施方式）的连接部断路的情况下的作用的说明图；

图 36 到图 39 涉及本发明的第三实施方式，图 36 是表示第三实施方式的内窥镜形状检测装置的结构框图；

图 37 是表示线圈驱动电路部的结构的电路图；

图 38 是表示线圈驱动定时信号的定时波形的说明图；

图 39 是表示对分组后的线圈间歇施加的驱动信号的波形的图；

图 40 是表示本发明的第四实施方式中的线圈驱动电路部的结构的电路图。

具体实施方式

下面，参照附图来说明本发明的实施方式。

（第一实施方式）

参照图 1 到图 22C 来说明本发明的第一实施方式。

如图 1 所示，具有第一实施方式的内窥镜系统 1 具有进行内窥镜检查的内窥镜装置 2 和用于内窥镜检查的辅助的内窥镜形状检测装置 3，该内窥镜形状检测装置 3 被用作将电子内窥镜 6 的插入部 7 插入到在床 4 上躺着的患者 5 的体腔内，并进行内窥镜检查时的插入辅助单元。

电子内窥镜 6 在有挠性的细长的插入部 7 的后端形成设置了弯曲操作把手(knob)的操作部 8，从该操作部 8 延伸出通用软线(universal cord) 9，而连接到视频成像系统（或视频处理器）10。

该电子内窥镜 6 插入有光导，并传送来自视频处理器 10 内的光源部的照明光，从在插入部 7 的前端设置的照明窗射出所传送的照明光，来照明患者等。所照明的患者等的被摄体通过在相邻于照明窗设置的观察窗上安装的物镜，在该成像位置上配置的摄像元件上成像，该摄像元件进行光电转换。

将光电转换后的信号通过视频处理器 10 内的影像信号处理部进行信号处理后，生成标准的影像信号，并显示在与视频处理器 10 相连的图像观察用监视器 11 上。

在该电子内窥镜 6 上设置钳子通道 12，通过从该钳子通道 12 的插入口 12a 插入例如具有 16 个磁场产生元件（或者源线圈）14a、14b、...14p（下面，用符号 14i 来代表）的探针 15，从而在插入部 7 内设置源线圈 14i。

将从该探针 15 的后端延伸出的源线缆 16 其后端的连接器 16a 可自由装卸地连接至作为内窥镜形状检测装置 3 的装置主体的检测装置（还称作装置主体）21。并且，通过从检测装置 21 侧经作为高频信号传送单元的源线缆 16 来向作为磁场产生单元的源线圈 14i 施加高频信号（驱动信号），源线圈 14i 向周围放射伴随有磁场的电磁波。

另外，在患者 5 所躺的床 4 的附近配置的该检测装置 21 上，沿上下方向自由移动（升降）地设置（传感）线圈单元 23，并在该线圈单元 23 内配置多个磁场检测元件（传感线圈）（若更具体地说明，则如图 2 所示，配置了例如中心的 Z 坐标为第一 Z 坐标的例如向着 X 轴的传感线圈 22a-1、22a-2、22a-3、22a-4、中心的 Z 坐标为与第一 Z 坐标不同的第二 Z 坐标的向着 Y 轴的传感线圈 22b-1、22b-2、22b-3、22b-4 和中心的 Z 坐标为与第一和第二 Z 坐标不同的第三 Z 坐标的向着 Z 轴的传感线圈 22c-1、22c-2、22c-3、22c-4 这 12 个传感线圈（下面，用符号 22j 来代表））。

将传感线圈 22j 经来自线圈单元 23 的图中未示的线缆连接到检测装置 21 上。在该检测装置 21 上设置使用者操作装置用的操作面板 24。另外，在该检测装置 21 上在其上部配置液晶监视器 25 来作为显示所检测出的内窥镜形状的显示单元。

内窥镜形状检测装置 3 如图 3 所示, 由驱动源线圈 14i 的驱动块 26、检测出线圈单元 23 内的传感线圈 22j 接收的信号的检测块 27 和对由检测块 27 检测出的信号进行信号处理的主处理器 28 构成。

如图 4A 所示, 在电子内窥镜 6 的插入部 7 上设置的探针 15 上如上所述, 以预定的间隔配置生成磁场用的 16 个源线圈 14i, 将这些源线圈 14i 连接到构成驱动块 26 的生成 16 个彼此不同的频率的驱动信号的源线圈驱动电路部 31 上。

源线圈驱动电路部 31 以彼此不同频率的正弦波的驱动信号来驱动各源线圈 14i, 各个驱动频率通过在源线圈驱动电路部 31 内部的图中未示的驱动频率设置数据存放单元或驱动频率设置数据存储单元中存储的驱动频率设置数据 (还记作驱动频率数据) 来进行设置。该驱动频率数据在主处理器 28 中通过进行内窥镜形状的运算处理等的 CPU (中央处理单元) 32, 经 PIO (并行输入输出电路) 33 存储到源线圈驱动电路部 31 内的驱动频率数据存放单元 (图中未示) 中。

另一方面, 将线圈单元 23 内的 12 个传感线圈 22j 连接到构成检测块 27 的传感线圈信号放大电路部 34 上。

在传感线圈信号放大电路部 34 中, 如图 5 所示, 将构成传感线圈 22j 的 12 个单芯线圈 22k 分别连接到放大电路 35k 上来设置 12 个系统的处理系统, 将由各单芯线圈 22k 检测出的微小的信号通过放大电路 35k 来进行放大, 通过滤波电路 36k 具有源线圈群产生的多个频率通过的频带, 在去除不需要的分量而输出到输出缓存器 37k 后, 通过 ADC (模拟数字转换器) 38k 来转换为主处理器 28 可读取的数字信号。

另外, 检测块 27 由传感线圈信号放大电路部 34 和 ADC38k 构成, 传感线圈信号放大电路部 34 由放大电路 35k、滤波电路 36k 和输出缓存器 37k 构成。

回到图 4A, 将该传感线圈信号放大电路部 34 的 12 个系统的输出传送到 12 个上述 ADC38k 上, 并通过从控制信号产生电路部 40 供给的时钟来转换为预定的取样周期的数字数据。该数字数据通过来自控制信号产生电路部 40 的控制信号经本地数据总线 41 写入到双端

口存储器 42 上。

另外，双端口存储器 42 如图 5 所示，在功能上由本地控制器 42a、第一 RAM42b、第二 RAM42c 和总线开关 42d 构成，并通过图 6 所示的定时，通过来自本地控制器 42a 的 A/D 转换开始信号，ADC38k 开始 A/D 转换，通过来自本地控制器 42a 的切换信号，总线开关 42d 切换 RAM42b、42c，并且将第一 RAM42b、第二 RAM42c 交替作为读出存储器和写入存储器来使用，并通过写入信号，在电源接通后，一直进行数据的取得。

再次回到图 4A，CPU32 通过来自控制信号产生电路部 40 的控制信号，经由本地数据总线 43、PCI 控制器 44 和 PCI 总线 45（参照图 5）构成的内部总线 46，来读取写入到双端口存储器 42 上的数字数据，并使用主存储器 47，如后所述，对数字数据进行频率抽取处理（高速傅立叶变换：FFT），分离抽取为对应于各源线圈 14i 的驱动频率的频率分量的磁场检测信息，并从所分离的磁场检测信息的各数字数据中算出在电子内窥镜 6 的插入部 7 内设置的各源线圈 14i 的空间位置坐标。

另外，从所算出的位置坐标数据中推断电子内窥镜 6 的插入部 7 的插入状态，并生成形成内窥镜形状图像的显示数据，输出到视频 RAM48 上。视频信号产生电路 49 读取在该视频 RAM48 中写入的数据，而转换为模拟的视频信号后输出到液晶监视器 25 中。液晶监视器 25 在输入该模拟的视频信号时，即在显示画面上显示电子内窥镜 6 的插入部 7 的插入形状（下面，称作内窥镜模型（scope model））。

在 CPU32 中，算出对应于各源线圈 14i 的磁场检测信息，即，构成各传感线圈 22j 的单芯线圈 22k 中产生的电动势（正弦波信号的振幅值）和相位信息。另外，相位信息表示电动势的极性±。

另外，在本实施方式中，如图 1 所示，为了在检测位置 21 上确认在体内插入的插入部 7 的位置，还可以通过将显示体外的位置用的体外标志器（marker）57 和安装在患者 5 的腹部等、即使患者 5 的体位变化也可从（患者 5 的）特定的方向一直显示内窥镜模型用等而使用的基准板 58 连接到检测装置 21 来进行使用。

体外标志器 57 在内部容纳有一个源线圈, 该体外标志器 57 的线缆 59 的基端的连接器 59a 可自由装卸地连接到检测装置 21。

并且, 通过连接该连接器 59a, 与探针 15 内的源线圈的情况相同, 体外标志器 57 的源线圈也被驱动, 由线圈单元 23 检测出的体外标志器 57 的源线圈的位置也与内窥镜模型相同, 显示在监视器 25 上。

另外, 基准板 (plate) 58 在其盘状部分的内部, 在其盘面上例如配置三个源线圈, 与这三个源线圈相连的线缆 60 的基端的连接器 60a 可自由装卸地连接到检测装置 21。

通过这三个源线圈的位置检测, 来决定配置了这些线圈的面。并且, 如从与该面垂直的方向看插入部 7 的情况下所观察的内窥镜模型那样, 用于进行内窥镜模型的描绘。

另外, 如图 4A 所示, 在本实施方式中, 在检测装置 21 上设置分别连接探针 15 的连接器 16a、体外标志器 57 的连接器 59a、基准板 58 的连接器 60a 的连接器接受端 21a、21b、21c, 将各连接器接受端 21a、21b、21c 连接到源线圈驱动电路 31。

另外, 如图 4B 所示, 例如在连接器接受端 21a 上设置检测有无连接连接器 16a 的连接检测机构 80。

在连接器 16a 内, 除了与源线圈 14a~14p 相连的连接引脚 p1~pn 之外, 设置公共引脚 pc 和连接检测用引脚 pk, 将引脚 pk 连接到引脚 pc 上。

另外, 在连接器接受端 21a 侧设置分别连接到连接引脚 p1~pn、pc 和 pk 的引脚接受端 p1'~pn'、pc' 和 pk', 将引脚接受端 pc' 接地。

另外, 引脚接受端 pk' 通过上拉电阻 R 连接到电源端 Vc, 并且, 连接到 CPU32 的连接检测用端口上。并且, CPU32 通过其引脚接受端 pk' 的电平是电源端 Vc 电平的“H”电平还是接地的“L”电平, 来判断探针 15 为与检测装置 21 没有连接的状态还是连接的状态。

即, 如图 4B 所示, 在连接了探针 15 的状态下, 引脚接受端 pk' 经连接器 16a 侧的导通的引脚 pk 和 pc 与接地连接的引脚接受端 pc' 相连, 因此, 该引脚接受端 pk' 的电平为接地的“L”电平, 而判断为连接了探针 15 的状态。另一方面, 在没有连接探针 15 的状态下,

引脚接受端 pk' 的电平为电源端 V_c 电平的“H”电平，而判断为没有连接。

另外，连接器接受端 21b、21c 上也同样设置了连接检测机构。并且，CPU32 在连接了探针 15（设置了探针 15 的内窥镜）、体外标志器 57、基准板 58 的情况下，进行与后述的图 8A 的监视器 25 的例如右下角的连接状态显示部 25a 相连的内窥镜连接图标、体外标志器连接图标、基准板连接图标的显示。在没有进行连接的情况下，不显示该图标。

另外，在本实施方式中，CPU32 具有监视源线圈 14i（这里，由 14i 表示，但是除探针 15 内的源线圈 14i 之外，还包含体外标志器 57 的源线圈、基准板 58 的源线圈）的位置数据的异常的判断单元 32a 的功能。

该判断单元 32a 进行下面的异常判断。

a) 若各源线圈 14i 的位置数据在预定的范围内，则判断为有效，若在范围外，则判断为无效。

b) 将通过检测由源线圈 14i 产生的磁场的传感线圈 22j 检测出的电动势与预先设置的基准值比较，超过基准值判断为可以进行位置检测，若为基准值以下，则判断为不能进行位置检测。

c) 若图中未示的源线圈断路短路检测单元的检测结果为断路或短路，则判断为异常，若除此之外，则判断为正常。

以上述 a)、b)、c) 的结果为基础来判断源线圈的位置数据的异常。进一步，判断单元 32a 对于探针内的源线圈进行下面的异常判断。

对于预定的距离范围，将两个源线圈 14i, 14i+1 的距离过短或过长的区间判断为异常，若在范围内，则判断为正常。

使该判断结果进行显示，使得在进行内窥镜模型和体外标志器 57 的三维位置的显示时，通过根据判断结果来改变显示形态，而使操作者清楚。

例如，CPU32 在显示上述内窥镜连接图标、体外标志器连接图标、基准板连接图标的情况下，根据判断结果，通过显示色选择单元 32b

的功能，进行在监视器 25 上的显示的控制。因此，操作者可以通过在图 8A 的右下的连接状态显示部 25a 上显示的图标的显示色，而容易知道是否为以预定的精度以上检测出的状态。

另外，在本实施方式中，除了在连接状态显示部 25a 中改变显示色来进行显示之外，对于在监视器 25 的显示面上显示的内窥镜模型和体外标志器 57 的标志器位置的显示，也可根据是否在有效检测范围内来改变显示色。

例如，在探针 15（即，内窥镜 6）的情况下，由于通过各源线圈 14i 的位置检测，来进行内插等而用内窥镜模型进行显示，所以可以用分别不同的显示色来显示例如在有效检测范围内存在的部分的内窥镜模型部分、和在有效检测范围外存在的部分的内窥镜模型部分。

因此，使上述判断单元 32a 进行的判断结果反映在例如在视频 RAM48 上存储的图像数据上。即，CPU32 在将内窥镜模型等的图像数据存储存储在视频 RAM48 的情况下，根据判断结果存储在视频 RAM48 的 R、G、B 的平面（plane）上。

例如，在监视器 25 上显示的内窥镜模型整体为有效检测范围内的情况下，为了用预定的颜色例如灰色来进行显示，而将该图像数据存储存储在视频 RAM48 的 G、R 和 B 的平面上。

另一方面，在内窥镜模型的一部分在有效检测范围外的情况下，为了例如用黄色来显示该部分，而将该部分的图像数据存储存储在视频 RAM48 的 G 和 R 的平面上。

体外标志器 57 的情况下也大致相同，根据该体外标志器 57 是否在有效检测范围内，来改变显示该体外标志的标志器的颜色。

这样，在本实施方式中，其特征是可以根据在监视器 25 上显示的内窥镜模型和体外标志器 57 等的显示色，而简单知道其为存在于有效检测范围内且以预定的精度以上来进行检测的状态、还是为没有达到预定的精度的状态。

另外，在连接了探针 15 等的状态中，即使驱动源线圈侧，在不能通过传感线圈检测出检测信号的情况下，判断为故障。

图 7A 和图 7B 表示检测装置 21 和在该检测装置 21 上设置的操作

面板 24。如图 7B 所示，在该操作面板 24 上设置进行（图 7C 所示的主菜单的）菜单栏的显示用的菜单按钮 51、进行复位操作的复位按钮 52、通过上下、左右的箭头来旋转内窥镜模型等来改变视角，或进行功能选择（上下的箭头）、项目选择（左右的箭头）的视角/选择按钮 53（另外，下面，为进行简化，有时用↑↓和→←按钮等进行说明）、进行内窥镜模型的放大/缩小、日期时间、地域改变的+、-显示的缩放按钮 54（有时用+和-按钮等来说明）、进行单画面和双画面的显示的指示的单画面/双画面按钮 55 和进行内窥镜模型的显示开始位置的设置的内窥镜位置按钮 56。

更详细的功能如下所述。

（a）菜单按钮 51 的功能

在监视器画面的特定位置上显示/不显示菜单栏。（在不显示菜单栏 50 的情况下，将所设置的功能的状态存储在存储装置上）。日期时间、地域的设置画面内的项目的选择。

（b）复位按钮 52 的功能

在通过菜单栏来设置各项的功能的状况中，将各菜单项的设置值返回到显示菜单栏之前的状态。

在日期时间、地域设置画面中，将各项的功能的设置值返回到进入到日期时间、地域设置画面之前的状态。

（c）视角/选择按钮 53 的功能

用←↑↓→按钮进行内窥镜模型的旋转。

用↑↓按钮进行菜单栏的聚焦的移动。

用←→按钮进行子菜单的显示、选择。以及在日期时间、地域设置画面中进行由菜单按钮 51 选择的项目功能的选择。

（d）缩放按钮 54 的功能

内窥镜模型的放大/缩小。

日期时间、地域设置画面的各项的功能的设置。

（e）单画面/双画面按钮 55 的功能

视点位置/方向不同的两个画面的显示。

（f）内窥镜位置按钮 56 的功能

通过将体外标志器移至想要开始患者肛门位置等的显示的位置上，并操作内窥镜位置按钮 56，从该位置上进行开始显示的设置。

接着，参照图 8A、图 8B 来说明连接显示的功能。

在本实施方式中，如图 1 和图 4A 中所说明的，可以在检测装置 21 上可自由装卸地连接内窥镜 6、基准板 58、体外标志器 57。

并且，根据有无连接，可以通过监视器 25 的连接状态显示部 25a 容易地了解有无连接。

另外，在连接的状态下，通过检测正常的连接状态、精度降低、异常或故障，来改变显示色进行显示，用户可以通过连接状态的显示来进行确认。

若将体外标志器 57、基准板 58、内窥镜 6 连接到检测装置 21，则如图 8A 所示，在连接状态显示部 25a 上显示体外标志器连接图标、基准板连接图标、内窥镜连接图标。

图 8B 表示在连接状态显示部 25a 上显示的体外标志器连接图标、基准板连接图标、内窥镜连接图标的形状及其内容。另外，该图标的显示色在正常的连接状态的情况下，用绿色来进行显示，在精度降低的情况下，用黄色来进行显示，在异常或故障的情况下，用红色来进行显示，用户可以通过显示色来确认连接状态。

另外，并不限于通过是否在有效的精度内的判断，来改变显示色而进行显示，例如，也可以是这样的显示形态，即，连接状态显示部 25a 上显示的图标在通常情况下以不闪烁的状态进行显示，而在精度降低的情况下变为闪烁地进行显示的显示形态。

另外，并不限于改变在监视器 25 上视觉显示的显示形态，也可改变用声音或语音来通知在有效的精度内或之外的通知形态。另外，对于有无连接，并不限于基于视觉通知功能的形态，还可以改变基于语音的音响的通知形态。例如，在从有效的精度变为精度降低的情况下，也可用声音来通知（例如，在有效精度内的情况下，不发出声音，若为精度降低，则产生声音或语音。即，也可通过声音或语音的有无和其变化等来进行显示或通知）。

另外，在本实施方式中，在通过源线圈 14i 的位置检测，来进行

算出插入部 7 的形狀的内插处理的情况下，除了实际上在插入部 7 内配置的源线圈 14i 的位置之外，还进行在源线圈 14i 间的中间点上配置虚拟的源线圈的处理，尤其在以小曲率来弯曲的情况下，可以更高精度地算出插入部形状。

因此，图 4A 所示的 CPU32 进一步执行追加虚拟的元件的虚拟点设置处理单元 32c 的功能。

首先，通过图 9A~图 10C 来说明基于该处理单元 32c 的作用的概况。在本实施方式中，在插入部 7 内，例如以线圈间隔 L 为 100mm 来分别配置源线圈 14i。

在该插入部 7 例如以 $\Phi 60$ 来弯曲为环状的情况下，若其内部的源线圈 14i 的位置为如图 9A 的交叉点所示的状态，则在进行通常的内插处理时，不能作为环形而被检测出来，而是作为图 10A 所示的插入部形状来进行显示。

与此相对，如图 9B 所示，在该环形部分的源线圈 14i 的中间点上配置了虚拟的源线圈的情况下（用 Pv1、Pv2 来显示该点），与比环形部分配置了更多源线圈的状态近似上等效，对于该状态，若进行与图 9A 的情况相同的内插处理来进行形状的运算，则可以通过识别环状来用图 10B 所示的环状的内窥镜模型来进行显示。

图 9C 表示实际上线圈间隔为 50mm 情况下的为环状的情况下的线圈位置，对于该情况，若进行内插处理而进行插入部的形状的运算，则为如图 10C 那样。

即，如本实施方式那样，通过进行虚拟点设置处理 32c，可以更高精度地检测如在实际的源线圈 14i 的中间点上进一步配置了源线圈那样的插入部形状来进行显示。

因此，作为设置上述虚拟点的虚拟点设置处理单元 32c，基本上用软件来进行设置图 11 所示的虚拟点 Q' 的处理。

若将图 11 中的 Pa、Pb 作为源线圈检测点，将弧 PaQPb 作为通常

的内插形状, 则在该弧 PaQPb 的长度比源线圈间隔 L (实际上为 100mm) 短预定量以上的情况下, 使矢量 OQ 向点 Q 侧延长, 并将源线圈间隔 L 的点 Q' 作为虚拟点而求出。

通过将该点 Q' 追加到在插入部 7 上实际配置的源线圈点上, 来进行 (源线圈点的) 内插处理, 从而对于在预定的距离内弯曲为环状的情况下, 如图 9B 和图 10B (或图 9C 和图 10C) 所说明的那样, 可以高精度显示插入部形状。

下面参照图 12 来说明这时的处理。图 12 表示用软件来进行由虚拟点设置处理单元 32c 进行的虚拟点设置的程序的处理例程的动作。

若开始虚拟点的运算处理, 则 CPU32 进行图 12 的步骤 S1 的事先内插处理, 并对位置推断后的线圈位置 P_i 进行内插处理, 而得到内插点 dP_n 。这里, i 是对于实际上在插入部 7 内配置的源线圈 14i 的标记, 是 1 到 N (N 例如为 12 或 16), n 是 i 和 $i+1$ 之间的内插点数。

另外, 错误抽取的源线圈位置用在其前后的源线圈位置 (下面仅为线圈位置) 之间内插的弧的中点来进行补偿。并且, 如图 13 所示, 例如, 在线圈位置 P_i 和 P_{i+1} 之间得到用虚线表示的内插点 (内插点串)。

在接着的步骤 S2 中求出相邻的线圈间 (沿着内插点 dP_n) 的距离, 将其设为 L_{ri} 。并且, 在接着的步骤 S3 中, 判断该线圈间的距离 L_{ri} 是否为将预定系数值 (这里为 1.5) 乘以预定值 L_{pi} (具体为设计上的线圈间隔 100mm) 的大的预定值以下。即, 判断是否 $L_{ri} \leq L_{pi} \times 1.5$ 。

通过步骤 S3 的判断, 在不满足 $L_{ri} \leq L_{pi} \times 1.5$ 的条件的情况下, 设为所算出的线圈距离 L_{ri} 过大而进行步骤 S4 的出错处理, 进入到步骤 S14。在该出错处理中, 错误电平为低, 例如, 显示为出错码 E8。这时, 例如用黄色来显示该部分。

另一方面, 在通过步骤 S3 的判断, 为满足 $L_{ri} \leq L_{pi} \times 1.5$ 的条件下, 进一步在步骤 S5 中进行是否为小的预定值以上的判断,

具体地，为是否是 $L_{ri} \geq L_{pi} \times 0.8$ 的判断。在满足该条件的情况下，判断为将通过内插算出的线圈距离 L_{ri} 作为正常的线圈距离算出，而进入到步骤 S14。

另外，在该步骤 S5 中，如图 13 所示，在线圈位置 P_{i-1} 、 P_i 、 P_{i+1} 、 P_{i+2} 的四点中，在角 P_{i-1} 、 P_i 、 P_{i+1} 和角 P_i 、 P_{i+1} 、 P_{i+2} 分别为 α 、 β 的情况下，进行 $\alpha + \beta$ 是否为 180 度以上（即， $\alpha + \beta \geq 180$ 度）的判断。

并且，在满足该条件的情况下，判断为至少三个线圈位置存在于圆弧（环形）上，即，判断为仅通过通常的内插处理就已经可以近似算出实际的形状，而进入到步骤 S14。

在步骤 S14 中，将通过事先内插得到、内插点 dP_n 中的相邻的线圈间的距离 L_{ri} 的中点设定为虚拟点 P_{vi} 而进入到步骤 S15。

另一方面，在步骤 S5 的判断中，在不满足 $L_{ri} \geq L_{pi} \times 0.8$ 的情况下或不满足 $\alpha + \beta \geq 180$ 度的情况下，判断为通过之前的内插处理不能高精度算出其形状，并校正内插点来进行虚拟点运算的处理。

因此，首先在步骤 S6 中，求出内插后的弧的中点，并将其设作 dP_{mi} 。

具体地，如图 13 所示，对线圈位置 P_i 、 P_{i+1} 的区间，求出由内插出的虚线所示的弧的中点 dP_{mi} 。

接着，在步骤 S7 中求出线 $P_i P_{i+1}$ 的中点，并将其设为 P_{mi} 。并且，如图 13 所示，实际的圆弧在延长了线 $P_i P_{i+1}$ 的中点 P_{mi} 向弧的中点 dP_{mi} 引的矢量上，看作存在实际的圆弧（图 13 中，表示以 O 为起点的情况下的单位矢量 e_i ，而不是上述矢量本身）。

并且，为了在矢量 e_i 的延长上求出与圆弧相交的圆弧中点，将该圆弧的中心设为 O ，将这时与圆弧中点的距离、即圆弧的半径设为 r_i ，进一步，将角 $P_i O P_{i+1}$ 的中心角设为 θ_i ，用最小二乘法来求出圆弧 $P_i P_{i+1}$ 的长度和预定区间距离 L_{pi} 的差为最小的半径 r_i 和 θ_i 的组合。并且，如步骤 S8 所示，进行决定 (r_i, θ_i) 的处理。

接着，如步骤 S9 所示，进行所求出的半径 r_i 的两倍、即所求出的圆弧的直径是否没有达到预定的最小直径 Φ_i 的判断。该最小直径

Φ_i 是例如实际上插入部 7 为环状的情况下得到的最小半径除以某个系数（例如 1.5）以后的值。

因此，在满足步骤 S9 的条件的前提下，判断为出错，在进行了步骤 S10 的出错处理后，与不满足条件的情况相同，进入到步骤 S11。即，使所求出的半径 r_i 比实际上插入部 7 为环状的情况下得出的最小半径小，设为该半径可靠性低，而用黄色显示该部分。

除此之外，在检测范围在推断坐标系的范围外进行的情况下，不在该范围进行显示。

在步骤 S11 中，进行中心角 θ_i 是否为 180 度以下的判断，并进行在图 13 所示的单位矢量 e_i 的延长线上或其相反侧是否有虚拟点 P_{vi} 的判断。

并且，在中心角 θ_i 为 180 度以下的情况下，如在步骤 S12 中所概略表示地来决定虚拟点 P_{vi} ，在中心角 θ_i 为 180 度以上的情况下，如在步骤 S13 中所概略表示地来决定虚拟点 P_{vi} 。

之后，进行线圈号 i 是否进行到相邻于最后的序号 N 的值 $N-1$ 的判断，若所求出的虚拟点处理有剩余，则回到步骤 S2，而重复同样的处理。

通过进行这种处理，在进行了虚拟点设置处理后，通过将该虚拟点与实际的源线圈 14_i 的位置一起使用来进行内插处理，从而进行插入部形状的算出，并模型化所算出的插入部形状后显示在监视器 25 的显示画面上。这样，通过进行虚拟点的设置，使之后的插入部形状运算用的数据内插变得容易。

如图 9C 和图 10C 所示那样，在用小的曲率半径弯曲为环状的情况下，也可如实际上内置了多个源线圈那样，可以高精度地算出插入部形状而进行显示。

另外，在本实施方式中，由于用软件进行在相邻的源线圈之间配置虚拟的源线圈，使其满足适当的条件而设置的处理，来进行插入部形状的检测和显示，所以即使对现有的装置也可通过软件的改变来进行使用。

因此，对于现有的装置，若将其形状检测的处理程序置换为本实

施方式的程序，则可进行高精度的形状检测和形状显示。

另外，由于不增加在插入部 7 内配置的探针 15 中的源线圈数就可以了，所以有不使探针 15 变复杂，或增加信号线的条数就可以、不改变驱动单元侧的结构也可以等的优点。即，通过简单的结构可以高精度检测出插入部 7 的形状，而可显示其形状。

另外，在上述的说明中，在作为在插入部 7 侧产生磁场的磁场产生元件配置了源线圈 14i，在体外侧的线圈单元 23 上配置了作为检测出磁场的磁场检测元件的传感线圈 22j 的情况进行了说明，但是即使在插入部 7 侧配置传感线圈、在线圈单元 23 侧配置源线圈，也可同样通过对传感线圈进行虚拟点的设置处理（或，恰好如在插入部 7 内配置了多个源线圈那样），可以高精度进行插入部形状的检测。

在本实施方式中，除此之外，如以下所说明的，具有多种功能。

如图 14 所示，本实施方式的内窥镜形状检测装置有日本、美国、英国、法国、德国 5 个位置的发送目的地，并根据其发送目的地，来改变年月日显示、显示字体、显示符号（显示图标）的设置内容。

并且，根据发送目的地，连动于年月日显示来进行改变，而可提供对每个发送目的地容易看到的显示画面。

另外，在本实施方式中，如图 15 所示，通过在监视器 25 上显示的范围内配置的源线圈 14i，来决定图 8A 所示的内窥镜的图标的显示色。

在改进前，若（内窥镜）插入部内的源线圈 14i 在检测范围外，则用黄色来显示该内窥镜的图标，但是若实际上在监视器 25 上显示的插入部形状在检测范围的内侧，则用灰色显示，存在所显示的插入部形状和与其对应的图标的显示色不同的情况。

在消除该不同的本实施方式中，通过在监视器 25 上显示的部分的源线圈 14i 是否在检测范围的内侧，来决定该图标的显示色。因此，如图 15 所示的情况那样，在插入部形状在检测范围的内侧时，用灰色显示，另外，该图标也用绿色来显示，而变为容易理解的显示。另外，在体外指示器和基准板的情况下也为相同的显示方法。

另外，在改进前，作为显示插入部形状的情况下的显示色，若某

个线圈位置处于检测范围之外，则相邻于该线圈的（实际上检测范围内的）线圈位置也在该位置算出时，使用检测范围外的线圈位置的信息，来进行运算，所以存在实际上还用黄色显示检测范围内的线圈位置附近的情况。

在这种显示的情况下，虽然可以用可靠性高的显示色来进行显示，但是，作为不利方面，很难把握检测范围的边界。因此，在本实施方式中，使得通过检测范围边界的内插点来决定显示色。

例如，在如图 16 所示那样，在跨过检测范围的边界来进行内窥镜模型的运算的情况下，在从交叉点所示的线圈位置算出的多个内插点中，将处于边界附近的用三角表示的两个内插点所夹的区间作为范围外而用黄色来进行显示，将三角的内插点的端部作为范围内而用灰色来进行显示。因此，可以从该显示色来更容易把握边界。

另外，在本实施方式中，如下面所说明的，为了平滑进行内窥镜模型的运动，来改变位置数据的缓存定时。

图 17 表示通过磁场测量来进行内窥镜模型描绘的处理。即，在步骤 S21 的磁场测量后，进行步骤 S22 的位置检测，将位置检测出的数据在步骤 S23 中进行取得数据的数据缓存处理，并进一步对缓存处理后的数据进行步骤 S24 的数字滤波处理后，进行步骤 S25 的内窥镜描绘处理。

这时，如图 18 所示，将插入部 7 的线圈分为前端部、中间部、基端部三组，并如图 19A 所示，以 A、B、C、A...的定时来依次驱动。

这时，为了在所限制的频带内产生更多的磁场，以时分方式进行驱动。

并且，如图 19B 所示，在更新了一个驱动组的数据的定时中进行缓存。

与此相对，现有例中，如图 19C 所示，以更新了所有的数据的定时（即，图 19B 的三倍的定时速率）来进行缓存。

这样，在本实施方式中，数据的更新速率为三倍，后级的数字滤波器的输出数据也以 1/3 的时间间隔来进行更新，所以内窥镜模型的

帧速率为3倍，可以进行平滑运动地描绘。

接着，说明在使用基准板58时设置内窥镜位置存储时，以容易把握内窥镜模型和装置主体的位置关系的方式进行设置，而可提供容易看到的显示画面（内窥镜模型）的情况。

图20表示从上面看装置主体21和患者躺的床4的情况，通常左侧为患者的头部侧。

体外和（由监视器25显示的）体内的边界用平面来规定，称作截面，由该截面不显示体外侧。

现有的截面根据基准板58的连接状态设置不同。图20的①-1面为没有连接时的截面，②-1的面为连接时的截面。

内窥镜位置为使用体外标志器57来（在图20中沿左右方向）平行移动现有的截面位置的功能，在接通（ON）时，沿①-2/②-2的面平行移动。

另外，根据基准板58、体外标志器57的使用状态，来如图21的表所示那样设置截面。另外，表中的“有效”、“无效”表示使用了连接中的基准板58、体外标志器57所检测的位置的功能的状态。

这里，作为特征的设置是在连接了基准板58的情况下，与通过该基准板58设置的面垂直的方向为截面，现有技术中，通过体外标志器57的接通，通过基准板58设置的截面②-1的面设置为方位不同的截面，但是在本实施方式中，（在连接了基准板58的情况下，其截面的方位不改变）仅设置为平行移动的截面②-2，使其通过体外标志器57，而容易把握基准板58的功能。

另外，在本实施方式中改变了现有例中采用的内窥镜模型的灰色等级的显示方法。即，在现有例中，由于在显示内窥镜模型的范围中分配明暗的全部范围，所以存在例如在接近于平面的状态下一部分变得极其明亮，或变得极暗地显示的情况。以此，采用了如下的灰度等级设置。

不符合内窥镜模型的注意显示的正常的源线圈区间用灰色等级来进行着色。这时，设置为灰度的亮度从画面前方向画面深度的方向（视野坐标系的Z方向）变暗。使用下述式子计算其变化率 γ 。

$$\gamma = \sin \theta / 2 \times (C_{\max} - C_{\min}) + C_{\min}$$

$$\theta = (Z - Z_{\min}) / (Z_{\max} - Z_{\min}) \times \pi - \pi / 2$$

C_{\min} : 最暗的灰度的 RGB 值 (256 个等级)

C_{\max} : 最亮的灰度的 RGB 值 (256 个等级)

Z_{\min} : 灰度等级显示的画面最深侧的 z 坐标

Z_{\max} : 灰度等级显示的画面最前侧的 z 坐标

通过改变成根据现有例的实际检测出的内窥镜范围来决定灰度等级, 使其通过规定的检测范围等的固定值来决定, 而可以从该灰度等级显示中容易把握立体的形状, 而不会进行灰度等级极端地显示。

接着, 在显示了在监视器 25 上显示的内窥镜模型的情况下, 通过自动居中功能, 有效防止了内窥镜模型脱离画面, 而提供容易看到的显示画面, 在本实施方式中, 使得进一步进行改变画面水平方向的操作 (例如, 内窥镜位置 OFF 时、基准板连接/拔去时) 必须的自动居中的功能, 而可以更有效地防止内窥镜模型脱离画面。

通常的居中的功能为, 如图 22A 所示那样, 在内窥镜模型的前端向上部侧的显示区域侧移动时, 调整显示画面的水平线, 使得这时的内窥镜模型前端为画面水平方向的中心, 而进行内窥镜模型的显示。

图 22A 中, 例如, 内窥镜模型的前端与比画面下的水平方向的中心向左侧的作为截面的画面下的水平线相交, 并使该位置为中心位置, 而进行显示。

在该状态下若通过体外标志器 57 来移动截面, 则通过该移动, 截面设定为图 22A 的例如用双点划线表示的位置上。若在该状态下进行显示, 则显示从截面的位置起上部的内窥镜模型部分, 但是由于该情况下与截面相交的内窥镜模型位置与画面下的水平方向的中心位置有偏移, 所以通过自动居中功能来进行修正, 并如图 22B 那样, 将与截面相交的内窥镜模型位置设置在画面下的水平方向的中心位置来进行显示。

在该状态下, 在停止了体外标志器 57 的使用的情况下 (拆卸体外标志器 57, 或关闭内窥镜位置), 使截面的位置自动居中作用, 使得没有使用体外标志器 57 的状态下的该内窥镜模型的画面下的位

置为水平方向的中心位置。即，为用图 22C 的实线所示的显示。

与此相对，在改进前，如图 22C 的双点划线所示，仅仅在偏移到截面移动前的位置的状态下来显示图 22B 的状态。

即，在改进前，与画面下的水平线相交的内窥镜模型位置从其中心位置偏移。

在本实施方式中，在该情况下，通过进行自动居中的功能，如实线所示那样，维持重新设置为中心位置来进行内窥镜模型的显示的状态。这里，在体外标志器 57 的情况下进行说明，但是在基准板连接/拔去时也进行自动居中的功能。

这样，可以更有效地防止了内窥镜模型脱离画面。

另外，在上述的说明中，在线圈单元 23 内配置的传感线圈 22j 数为 12，但是并不限于此，也可设置为除此之外的多个，例如 16 个等。

如以上所说明的，根据本实施方式的内窥镜形状检测装置，在被检体上插入的内窥镜插入部的内部配置多个磁场产生元件和多个磁场检测元件中的一种元件，在被检体的外部配置另一种元件，使用所述另一种元件的位置数据通过检测单元检测出在内窥镜插入部的内部配置的一种元件的位置，从而推断内窥镜插入部的形状而在显示单元中显示其形状，在这样的内窥镜形状检测装置中，根据所述检测单元的输出，在所检测出的一种元件之间配置虚拟的元件，对所述一种元件间的数据内插设置数据内插单元，该数据内插单元使用所述虚拟的元件的位置数据来进行数据内插，所以对于内窥镜插入部以小的曲率弯曲的情况下，如增加实际上所配置的元件数那样，可高精度检测出该弯曲的形状，而显示其形状。

（第二实施方式）

接着，参照图 23 到图 35 来说明本发明的第二实施方式。本实施方式的目的是提供一种可在噪声少的环境下进行形状检测的内窥镜形状检测装置。图 23 表示具有本实施方式的内窥镜系统 1B 的结构。该内窥镜系统 1B 除内窥镜形状检测装置 3B 之外与图 1 的内窥镜系统 1 为相同的结构，对同一结构要素添加同一符号，而省略其说明。

本实施方式中的内窥镜形状检测装置 3B 如图 24 那样,由驱动源线圈 14i 的发送块 26'、接收线圈单元 23 内的传感线圈 22j 所接收的信号的接收块 27'、对由该接收块 27'检测出的信号进行信号处理的控制块 28'构成。

图 24 所示的该内窥镜形状检测装置 3B 为将图 3 所示的内窥镜形状检测装置 3 中的驱动块 26 改变为发送块 26'、将检测块 27 改变为接收块 27'、并进一步将主处理器 28 改变为控制块 28'的结构。

如图 25A 所示,在电子内窥镜 6 的插入部 7 上设置的探针 15 上如上所述,以预定的间隔配置生成磁场用的 16 个源线圈 14i,将这些源线圈 14i 连接到构成发送块 26'的产生 16 个彼此不同频率的驱动信号的源线圈驱动电路部 31 上。

源线圈驱动电路部 31 用分别不同频率的正弦波的驱动信号来驱动各源线圈 14i,各个驱动频率通过在源线圈驱动电路部 31 内部的图中未示的驱动频率设置数据存放单元或驱动频率设置数据存储单元中存储的驱动频率设置数据(还记作驱动频率数据)来进行设置。该驱动频率数据通过在控制块 28'中进行内窥镜形状的运算处理等的 CPU(中央处理单元)32 经 PIO(并行输入输出电路)33 存储到源线圈驱动电路部 31 内的驱动频率数据存放单元中(图中未示)。

另外,如后所述,准备了多组驱动频率组,在实际进行位置检测的动作之前,测量环境噪声,从其结果中可以选择设置环境噪声最少的驱动频率组的驱动频率。

另一方面,将线圈单元 23 内的 12 个传感线圈 22j 连接到构成接收块 27'的传感线圈信号放大电路部 34 上。

在传感线圈信号放大电路部 34 中,如图 5 所示那样,将构成传感线圈 22j 的 12 个单芯线圈 22k 分别连接到放大电路 35k 来设置 12 个系统的处理系统,在将由各单芯线圈 22k 检测出的微小的信号通过放大电路 35k 放大,通过滤波电路 36k 将具有源线圈群产生的多个频率通过的频带的不需要分量去除而输出到输出缓存器 37k 后,通过 ADC(模拟/数字转换器)38k 转换为控制块 28'可读取的数字信号。

另外,接收块 27'由传感线圈信号放大电路部 34 和 ADC38k 构成,

传感线圈信号放大电路部 34 由放大电路 35k、滤波电路 36k 和输出缓存器 37k 构成。

回到图 25A，将该传感线圈信号放大电路部 34 的 12 个系统的输出传送到 12 个上述 ADC38k 中，通过从控制块 28' 内的控制信号产生电路部 40 供给的时钟转换为预定的取样周期的数字数据。该数字数据通过来自控制信号产生电路部 40 的控制信号经本地数据总线 41 写入到双端口存储器 42 中。

另外，在本实施方式中，图 25A 所示的连接器 16a 及其连接器接受端 21a、连接器 59a 及其连接器接受端 21b、连接器 60a 及其连接器接受端 21c 为了减轻由磁场泄漏造成的对内窥镜模型的影响和减轻检查时的噪声的影响，用磁屏蔽功能强的金属（例如，硅钢等的强磁性材料的金属）来进行双重或三重覆盖，来减少泄漏磁场等。

另外，在本实施方式中，作为图 24 所示的发送块 26'，准备了多个驱动信号的驱动频率组（例如，如后所述，三个组 G1、G2、G3）。

并且，在驱动插入部 7 上配置的源线圈 14i 的情况下，可以从可使用的三个驱动频率组中自动或手动选择环境噪声最少的驱动频率组来算出内窥镜模型为主要的特征。

因此，图 25A 所示的检测装置（装置主体）21 内部的 CPU32 在接通电源时，根据图中未示的程序，进行图 26 所示的处理。这时，具有在实际进行源线圈的位置检测的通常动作之前，测量环境噪声，选择环境噪声最少的驱动频率组的驱动频率组选择处理单元 32d 的功能。

如下面所说明的，若选择自动选择，则 CPU32 根据程序来自动进行测量环境噪声的控制处理，并从其结果来判断环境噪声最少的驱动频率组，并进行驱动控制（选择设置）处理，使得以该驱动频率组来实际驱动源线圈 14i。

接着，参照图 26 来说明本实施方式的作用。若接通电源，则装置主体 21 的内部的 CPU32 进行步骤 S31 的控制电路基板的检测、接收系统调整数据取得的处理。

在控制电路基板的检测处理中，进行构成装置主体内部的控制电

路基板的 PCI 设备信息表的映射确认的处理、PCI 配置的确认处理、控制电路基板的寄存器初始值的确认等的处理。之后进行接收系统调整数据的取得处理。

并且，在接着的步骤 S32 中，进行是否有高电平（H）的出错的判断。在符合上述条件的情况下，进入到步骤 S33，变为使用停止。例如，在整个画面中进行出错显示。这时，通过切断电源等，用维护等来进行处理。另外，在本实施方式中，根据不协调、故障来准备多个出错显示，通过根据出错的内容来改变显示的画面，而使用户容易从显示的画面中看出产生了哪种不协调、故障等，实现了使用方便性高的装置。

另一方面，在步骤 S32 中，没有高电平的出错的情况下，进行步骤 S34 的接收系统的动作检查。

该接收系统的动作检查如图 27 的步骤 S41 所示，进行在装置主体 21 上设置（图中未示）的检查线圈的线圈状态的确认。例如，通过与后述的源线圈的故障检测相同的方法来进行检查线圈的故障检测，而确认线圈状态。

并且，在接着的步骤 S42 中进行是否有异常的判断，在符合该条件的情况下，进入到步骤 S43，作为高电平的出错，例如将出错码作为 E1 来进行显示，而结束该校验动作。

另一方面，在没有异常的情况下，如步骤 S44 那样，设置为检查线圈驱动模式，来驱动检查线圈。

并且，如步骤 S45 所示那样，为了检查接收系统的动作，求出由线圈单元 23 内的各传感线圈 22j 接收的检查线圈驱动时的数据的 ADC 数据，进行频率分析（FFT），并且，如步骤 S46 所示那样，求出通过各传感线圈 22j 检测出的振幅值 A_{jj}' 。另外，以下以传感线圈的数目为 16 个来进行说明。

这时，j 表示传感线圈的编号，j' 表示测量次数。并且，在接着的步骤 S47 中进行 j' 是否为 15 以下的判断，在 15 以下的情况下，回到步骤 S45，来重复相同的处理。在 j' 变为 16 个情况下，进入到步骤 S48，并求出 15 次测量后的振幅值 A_{jj}' 的平均值 A_j 。

进一步，在接着的步骤 S49 中，进行 j 是否为 16 以下的判断，在 16 以下的情况下，回到步骤 S45，用所有的传感线圈 22j 来求出其振幅值。

这样，在求出由所有的传感线圈 22j 检测出的情况下的振幅值的情况下，在接着的步骤 S50 中，判断由所有的传感线圈 22j 求出的振幅值 $A1 \sim A16$ 是否在预先调查的正常情况下的上限值 Ah 和下限值 $A1$ 之间。

并且，在处于正常的情况下的上限值 Ah 和下限值 $A1$ 之间的情况下，判断为正常，而结束检查动作。另一方面，在不满足步骤 S50 的条件情况下，进入到步骤 S51，作为高电平的出错，例如将出错码作为 $E1$ 来进行显示，而结束该检查动作。

若该接收系统的动作检查结束，则进入到图 26 所示的步骤 S35 的处理，在该步骤 S35 中，进行出错电平是否为高电平的判断，在为高电平的情况下，进入到步骤 S36，与步骤 S33 的情况相同，变为使用停止。

另一方面，在不是高电平的情况下，进入到步骤 S37，而进入到频率组的选择处理，在该处理后，通过步骤 S38 的通常动作，即，（自动的情况下的）环境噪声最少的频率组（或由手动设置的频率组），来进行源线圈的位置检测和内窥镜模型显示的动作。

接着，参照图 28 来说明步骤 S37 的频率组的选择处理。

若开始步骤 S37 的处理，则进行图 28 的步骤 S61 的频率组信息的取得处理。

作为该情况下的频率组信息，是当前设置的选择信息，其有自动和手动。另外，包含前次选择的（包含通过手动设置选择的情况）频率组 $Gpre$ （具体地，为三组 $G1/G2/G3$ 中的一个）和环境噪声的测量次数 N （ N ：10~1000 中以 10 步为阶）。

接着，进行步骤 S62 的是否是手动选择的判断，在选择了该手动的情况下，进入到步骤 S63，作为频率组选择设置前次选择的选择值 $Gpre$ ，并结束该处理。

另外，在同时使多个形状检测装置动作的情况下，有时通过手动

选择来进行是有效的。例如，若同时自动选择多个来进行动作，则有时成为选择了同一频率组的状态。在这种情况下手动选择好。在本实施方式中，为了在这种情况下也可进行处理，可进行手动选择。

另一方面，在没有选择手动选择的情况下，为自动选择，这时，步骤 S64 的驱动模式为驱动停止模式（并且，测量环境噪声，结果是进行自动选择（自动控制），使得用最少的频率组来进行驱动）。

在步骤 S64 中，设置为不驱动源线圈 14i 的状态，具体地，使控制电路基板内的发生器命令寄存器（generator command register）的内容设置为不产生驱动信号的状态。

并且，在不驱动源线圈 14i 的驱动停止状态下，开始环境噪声的测量。这时，如对上述的图 25A 所说明的，由于在装置主体 21 中使连接器部分被磁屏蔽，所以可以在减轻了来自装置主体的泄漏磁场的状态下测量环境噪声。

即，如步骤 S65 所示那样，对于在该（驱动停止）状态下由各线圈单元 23 的传感线圈检测出的信号，取得 ADC 数据，并对该数据进行频率分析。

并且，在接着的步骤 S66 中，算出在由频率分析得到的传感线圈号为 i，频率号为 j、测量次数为 k 的情况下的传感线圈检测出的振幅值 A_{ijk} 。

并且，在接着的步骤 S67 中测量次数 k 为 N 次以下的情况下，回到步骤 S65，来重复测量。并且，N 次测量本装置中可设置的例如 24 个（可用于驱动的）频率下所检测出的振幅值。

若 N 次的测量结束，则在步骤 S68 中，按每个传感线圈对于对 24 个频率下检测出的（表示时间变化的分布特性的）振幅求出标准偏差，并将该振幅的标准偏差设作噪声值 A_{ij} 。

接着，在步骤 S69 中，进行传感线圈号是否为 16 以下的判断，在 16 以下的情况下，回到步骤 S65 来进行相同的处理。另一方面，在进行 16 个传感线圈下的测量的情况下，进入到步骤 S70，按每个频率求出所有传感线圈的噪声值 A_{ij} 的平均值，并作为频率噪声值 A_j 。

接着，在步骤 S71 中进行频率号是否为 24 以下的判断，在 24 以下的情况下，回到步骤 S65 来进行相同的处理。

另一方面，在对 24 个频率进行了测量的情况下，进入到步骤 S72，将频率噪声值 A_j 中的 1~8 的最大值设作频率组 G1 的噪声 E_{g1} 。另外，进入到下面的步骤 S73，将频率噪声值 A_j 中的 9~16 的最大值设作频率组 G2 的噪声 E_{g2} 。另外，进入到下面的步骤 S74，将频率噪声值 A_j 中的 17~24 的最大值设作频率组 G3 的噪声 E_{g3} 。

接着进入到步骤 S75，比较每个频率组的噪声值，来选择最小的组 G_{slt} 。在选择了该最小的组 G_{slt} 后，在步骤 76 中，进行是否 $G_{slt} < G_{pre}$ 的判断，并在满足上述条件的情况下，进入到步骤 S77，来进行将实际上驱动的频率组设置为 G_{pre} 的处理，之后，结束该选择处理。

在不满足步骤 S76 的条件的情况下，进入到步骤 S78，进行是否 $G_{slt} < G_1$ 的判断，在满足该条件的情况下，进入到步骤 S79，作为驱动的频率组，进行设置为 G_1 的处理，之后，结束该选择处理。

另外，在不满足步骤 S78 的条件的情况下，进入到步骤 S80，进行是否 $G_{slt} < G_2$ 的判断，在满足该条件的情况下，进入到步骤 S81，进行将驱动的频率组设置为 G_2 的处理，之后，结束该选择处理。

在不满足步骤 S80 的条件的情况下，进入到步骤 S82，作为所驱动的频率组，设置为 G_{p3} ，而结束该选择处理。之后，以所选择的频率组进行通常动作。

根据本实施方式，在驱动源线圈 14j 来进行其位置检测、内窥镜模型的运算等之前，控制为检测出环境噪声，检测出噪声最低的驱动频率组，并用该驱动频率组来进行实际的位置检测，所以可以简单进行 S/N 良好、进而精度高的位置检测和内窥镜模型的检测等。

另外，在驱动源线圈 14i 来进行其位置检测、内窥镜模型的运算等之前（更具体地，为环境噪声的检测前），通过检查线圈来检查接收系统尤其是传感线圈是否正常作用，在正常作用的情况下，进行向着之后的通常动作的处理，所以可以进一步提高内窥镜形状检测装置的可靠性。

另外，在本实施方式中，如下面所说明的，在将内窥镜 6 上设置的探针 15 的后端侧的源线缆 16 连接到装置主体 21 的情况下，具有改进为可以检测源线缆 16 内部短路或连接部接触不良（断路）等情况的检查单元。

即，可以强化自我检查功能，而可检测出在此之前不能检测出的故障模式，可以实现可靠性更高的内窥镜形状检测装置。

为了进一步明确本实施方式的结构和作用，说明改进前的结构和改进后的结构及其作用。

图 29 表示源线圈 14i 为一个的情况下的驱动电路 61 等的结构。在由运算放大器（简记为运算器）O 来放大在装置主体（在下面的图中为了进行简化，仅简记为主体）21 内生成的驱动信号后，施加到输出变压器 T 的初级侧，绝缘后从次级侧、进而经过继电器 Re 经由源线缆 16 施加到（内窥镜 6 内的）源线圈 14 上。

在驱动源线圈 14 的驱动时，将与输出变压器 T 相连的接点 a、a' 分别与切换接点 c、c' 接通，经个别线向源线圈 14 施加驱动信号，并经公共线来进行返回。另外，驱动停止时也设置为接点 a、a' 的状态。

另外，在检测短路的检查时，通过检查定时的继电切换信号来切换继电器 Re，切换接点 c、c' 与和检查用的电阻 R 的一端连接的接点 b 以及接地的接点 b' 接通。

将电阻 R 的另一端连接到电源端（其电压为 +3V），将其一端连接到图中未示的比较器上，检测该阻抗 R 的一端的电位，来判断是否在预定的范围内，而检查有无短路或开路（断路）。

另外，检查用的电阻 R 其直流电阻大致为 $82\ \Omega$ ，源线圈 14 直流电阻大致为 $60\sim 100\ \Omega$ ，另外，输出变压器 T 的二次绕组的直流电阻大致为 $5\ \Omega$ 。即，输出变压器 T 的二次绕组的直流电阻与源线圈 14 和电阻 R 相比，为小得多的值（约 1/10）。

在进行基于比较器的判断的情况下，用作为负载的源线圈的直流电阻和检查用的电阻 R 来分压电源端的电压后的值，在（基于模式的）正常的情况下，大致为 $1.2V\sim 1.6V$ 左右，在该电压范围下检测出的情况下，判断为正常。

与此相对，例如在源线圈 14 的一端等断路的情况下，在电源端的电压下进行检测，另外，在源线圈 14 的两端短路的情况下，为接地电平的电压，可以分别判断为不在正常的电压范围内的故障。

在实际的驱动电路 61i 中，可以根据源线圈 14i 的数目，来如图 31 和图 32 那样，驱动和检查各源线圈 14i。

另外，在本实施方式（和改进前）中，由于源线圈 14i 的数目多，所以将源线圈 14i 分为多组（下面是 A、B、C），来使驱动定时错开地进行驱动。

具体地，形成为可以驱动最大 24 个源线圈 14i，一次驱动 8 个源线圈。即，如图 30A 所示，改变分别向以组 A、B、C 分为三组的源线圈 14i 施加驱动信号来进行驱动的驱动期间 T_d （使其不重合），来驱动属于各组 A、B、C 的源线圈 14i。

另外，在驱动期间 T_d 后，设置检查期间 T_t 来进行检查。这时，在改进前，在各组内，驱动期间 T_d 和检查期间 T_t 为相同的定时，但是在本实施方式中，如图 30B 那样，在同一驱动组 I（ $I=A、B、C$ ）内，进行偏移，使得第一、第二、...第八（源）线圈中的检查期间 T_{t1} 、 T_{t2} 、...不重叠。

图 31 和图 32 表示改进前和改进后的装置主体的驱动电路 61 的输出部和源线缆 16 以及在内窥镜 6 内配置的源线圈 14i。

另外，在图 31 和图 32 中，为了进行简化，代替源线圈 14i，用 c_1 、 c_2 、...和 c_1' 、 c_2' ...来表示属于组 A、B 的源线圈。另外，用 k_1 、 k_2 、...和 k_1' 、 k_2' 、...来表示分别连接到源线缆 16 内的各源线圈 c_1 、 c_2 、...和 c_1' 、 c_2' ...的信号线。

用 O_1 、 O_2 、...、和 T_1 、 T_2 、...、 Re_1 、 Re_2 、...来表示运算器、输出变压器、继电器等属于组 A 的器件，属于组 B 的器件加“'”来进行表示。

另外，在图 31 和图 32 中为了进行简化，仅表示两个组 A、B，另外，源线圈等仅表示了两个，但是实际上各组 I 可以驱动 8 个源线圈。

在本实施方式中，如图 32 所示那样，为全部的信号线 k_1 、 k_2 、...

中的返回侧的信号线在源线缆 16 的（连接到主体的）连接部的前部（手前）位置上公共地连接到主体的连接器的结构，并且在源线缆 16 的内窥镜侧的连接部中也是公共的（更严格的，为图 35 所示的结构，即，信号线 k_1 、 k_2 、...、 k_1' 、 k_2' 由复合同轴线形成，各组中屏蔽侧（返回侧）在两端分别集中为一点）。

通过形成这种结构，使各连接部的连接器的接点引脚的个数为一半，防止了连接器形状大型化，可以小型轻质地容易进行连接作业等的操作。

另外，图 31 表示（如本实施方式那样）公共化返回侧的信号线，检查定时为现有例原样的改进前的结构的情况。

如图 30A 所说明的在改进前，由于检查期间 T_t 为公共，所以在同一驱动组 I 内，与源线圈连接的信号线中的不公共侧的个别线路短路的情况下，不能检测出该故障。

改进前的情况，例如如图 31 所示，在连接到组 A 内的源线圈 c_1 和 c_2 的信号线 k_1 、 k_2 的个别线侧短路的情况下，并联连接（同一电阻值的）电阻 R_1 和 R_2 ，且形成并联连接源线圈 c_1 和 c_2 的状态，所以形成了流过如双点划线所示的检查用电流的电路。

并且，这时，由比较器检测出的电位与检测出一个源线圈 c_1 的情况为等效的状态，因此，不能检测出该故障。

与此相对，在本实施方式中，如图 30B 所示那样，在同一组 I 内，使得检查期间 T_t 不重叠地错开，并如图 32 所示那样，进行检查。

在检查源线圈 c_1 的期间 T_{t1} 中，虽然在继电器 Re_1 中接点 b 、 b' 为接通，但是在检查源线圈 c_2 用的继电器 Re_2 中，接点 a 、 a' 侧接通。即，形成了由图 32 的双点划线所示的检查用的电流流过的闭合回路。

如上所述，由于输出变压器 T_2 （与 T_1 等相同）的二次绕组的直流电阻与源线圈 c_1 等或电阻 R_1 等相比，有小得多的值，所以在图 32 的情况下，电阻 R_1 为（不与 R_2 并联连接的）单独的状态，且近似地，为看作将输出变压器 T_2 的二次绕组的小电阻连接到该电阻 R_1 的一端的状态的状态（更严格的，为与将源线圈 c_1 和 c_2 并联连接到输出变压器 T_2 的二次绕组的状态等效）。

即，这时，为实质上在电阻 R1 的一端串联连接了接近于零的电阻的情况下，用比较器来检测出该电阻 R1 的一端的电位的状态。这时的检查用电流流过的电路近似为如双点划线所示。

并且，这时，检测电平大致为 0 电平，判断为从正常的范围偏离的（短路状态的）故障。

另外，在不同的组之间个别线短路的情况下，与组内的情况相同，可以检测出有故障（在改进前也可进行检测）。

另外，改进前的情况在图 31 中的同一组内（不是个别线侧短路）主体内的公共线断路的情况下，为图 33A 的状态。这里，用交叉符号来表示断路位置。

这时，如双点划线所示，形成检查用的电流电路。即，即使断路存在，也形成如不存在断路那样的等效电路，不能检测出断路。

与此相对，在本实施方式中，由于使切换继电器 Re1 和继电器 Re2 的检查期间错开，所以继电器 Re1 和继电器 Re2 的接点状态如图 33B 那样，这时，在继电器 Re1 中接点 b、b' 侧接通时，继电器 Re2 中接点 a、a' 侧接通，所以不会形成流向接地侧的电路（即，不形成闭合电路），比较器可以检测出电源端的电压，来判断为（断路状态的）故障。

另外，如图 34 所示，还存在主体和源线缆之间的连接部 C1、或源线缆 16 和源线圈之间的连接部 C2 断路或连接不良的可能。无论哪一种情况下基本上都相同，所以以连接部 C1 的情况进行说明。

这时，如图 30B 所示，在设置为使得检查期间 Tt 分别不同的情况下，形成由双点划线所示的电路。即，从电阻 R1 侧通过了源线圈 c1 后，形成通过源线圈 c2 和输出变压器 T2 向接地流过的路径、在源线圈 c2 的位置上进行分路而通过源线圈 c3 和输出变压器 T3 的次级绕组向接地流过的路径、...

因此，源线圈 c1 上，并联连接了剩余的 7 个源线圈 c2~c7 的情况与串联连接的情况近似上等效，由于 7 个源线圈 c2~c7 的并联连接的电阻值小，所以有判断为正常的可能。

因此，在本实施方式中，（除在不同的定时的检查期间来进行检

查之外)还具有进一步使所有的检查期间相同来进行检查的模式。例如,最初是图30B所示的情况,进行24个检查,之后,还包含不同组的情况,而在同一检查期间进行检查动作。

这时的检查期间下的连接状态的结构如图35所示那样,不能形成流过检查用的电流的闭合回路。因此,所检查的电位为电源端,可以判断为故障。

另外,从该动作可以看出,也可在每组中平均一次进行检查。即,也可在三个组中,分别进行一次检查。

这样,根据本实施方式,在实际驱动内窥镜6的插入部7内配置的源线圈之前,在用于驱动的多个驱动频率组中测量环境噪声,从其结果来以环境噪声最少的驱动频率组来驱动源线圈,所以可以进行环境噪声的影响少的精度高的位置检测和内窥镜模型的显示。

另外,在上述的说明中,为在插入部7侧配置产生磁场的源线圈,在体外的线圈单元23侧配置了检测出磁场的传感线圈的结构,但是也可替换两者。即,也可在插入部7侧配置传感线圈,在线圈单元23侧配置源线圈。

进一步,在上述的说明中,为通过在内窥镜的钳子通道中插入内置了源线圈的探针而在内窥镜插入部内配置源线圈的结构,但是也可以是将源线圈直接组装到内窥镜插入部配置的结构。

如以上所说明的,根据本实施方式,在插入被检体的内窥镜插入部的内部配置多个磁场产生元件和磁场检测元件中的一种元件,在被检体的外部配置多个另一种元件,通过将所述另一种元件的位置用于基准来通过检测单元检测出在内窥镜插入部的内部配置的一种元件的各个位置,从而推断内窥镜插入部的形状而由显示单元显示其形状的内窥镜形状检测装置中,由于设置了可选择驱动所述多个磁场产生元件的交流信号的驱动频率、并检测出在不驱动所述多个磁场产生元件的驱动停止状态下检测出的噪声的频率分量的噪声检测单元,以及通过由所述噪声检测单元检测出的噪声的频率分量少的驱动频率的交流信号、来驱动所述多个磁场产生元件的驱动控制单元,所以可以简单地用噪声影响小的驱动频率来驱动多个磁场产生元件,因此,可

以进行 S/N 良好的形状检测。

（第三实施方式）

接着，参照图 36 到图 39 来说明本发明的第三实施方式。本实施方式不限制可驱动的线圈的数目，其目的是提供一种通过进行位置检测而可算出内窥镜插入形状的内窥镜形状检测装置。

若补充说明，则在现有例的内窥镜形状检测装置中的产生磁场的源线圈（仅称作线圈）的驱动中，同时用连续波来驱动所有的线圈，在各个线圈中稍微改变频率来进行驱动。这时，由于对各线圈分配不同的驱动频率，所以若线圈的数目增加，则必须增加分配的频道。

现实中可使用的频带受限，若频道数相当大，则频道间的频率间隔变窄，在进行接收信号的频率的分离处理时，频率分离功能不充分，位置检测的精度降低，所以可进行驱动的线圈数有限制。

在下面说明的本实施方式中，以不限制可进行驱动的线圈的数目的方式，可以进行内窥镜插入形状的运算。

具有本实施方式的内窥镜系统 1 为与图 1 相同的结构。本实施方式中的内窥镜形状检测装置 3 如图 36 所示，由驱动源线圈 14i 的驱动块 26、检测出线圈单元 23 内的传感线圈 22j 接收的信号的检测块 27 和对由检测块 27 检测出的信号进行信号处理的主处理器 28 构成。

如图 4A 所示，在电子内窥镜 6 的插入部 7 上设置的探针 15 上，如上所述，以预定的间隔配置生成磁场用的多个源线圈 14i，将这些源线圈 14i 连接到构成驱动块 26 的源线圈驱动电路部（仅称作线圈驱动电路部）31 上。

线圈驱动电路部 31 如后所述，用分别不同的频率的正弦波的驱动信号来间歇驱动分为三组的每组 10 个的源线圈，各自的驱动频率通过线圈驱动电路部 31 内部的振荡器的振荡频率设置部的频率设置数据来决定。该频率设置数据可以通过在主处理器 28 中进行内窥镜形状的运算处理等的 CPU（中央处理单元）32 经 PIO（并行输入输出电路）33 来设置源线圈驱动电路部 31 的驱动频率。

另一方面，将线圈单元 23 内的 12 个传感线圈 22j 连接到构成检测块 27 的传感线圈信号放大电路部 34 上。该传感线圈信号放大电路

部 34 为与图 5 所示的结构相同的结构。

接着,参照图 37 来说明本实施方式的线圈驱动电路部 31 的结构。另外,下面为了进行简化,将源线圈仅略记为线圈,另外,为了更容易清楚说明,用 c_i 来表示第 i 个线圈。

在本实施方式中,例如,将 30 个线圈 $C_1 \sim C_{30}$ 分为线圈 $C_1 \sim C_{10}$ 、线圈 $C_{11} \sim C_{20}$ 、线圈 $C_{21} \sim C_{30}$ 三个组 A、B、C,属于各组 A、B、C 的 10 个线圈同时驱动,属于不同组的被间歇驱动。

这时,也可以是 30 个线圈 $C_1 \sim C_{30}$ 全部配置在插入部 7 内的情况,30 个线圈 $C_1 \sim C_{30}$ 也适用于包含配置在插入部 7 内和用于体外标志器 57、基准板 58 等的辅助设备的情况。

并且,在驱动组 A 的线圈 $C_1 \sim C_{10}$ 时,组 B、C 的线圈 $C_{11} \sim C_{20}$ 、 $C_{21} \sim C_{30}$ 的驱动停止。

另外,在驱动组 B 的线圈 $C_{11} \sim C_{20}$ 时,组 A、C 的线圈 $C_1 \sim C_{10}$ 、 $C_{21} \sim C_{30}$ 的驱动停止。

同样,在驱动组 C 的线圈 $C_{21} \sim C_{30}$ 时,组 A、B 的线圈 $C_1 \sim C_{10}$ 、 $C_{11} \sim C_{20}$ 的驱动停止。

主处理器 28 向控制电路 91 发送控制信号,以进行这种驱动控制,控制电路 91 通过定时信号 $INITMT01 \sim 30$,来控制构成线圈驱动电路部 31 的定时电路(切换电路) $P_1 \sim P_{30}$ 的切换定时,并如下面所说明的生成驱动波形。

具体地,10 个振荡器 $O_1 \sim O_{10}$,用控制电路 91 输出的线圈驱动定时信号 $INTMT01 \sim INTMT30$,来控制分别连接到输出端分别连接到组 A、B、C 的线圈 C_1 、 C_{11} 、 $C_{21} \sim C_{10}$ 、 C_{20} 、 C_{30} 的放大器 A_1 、 A_{11} 、 $A_{21} \sim A_{10}$ 、 A_{20} 、 A_{30} 的输入端的定时电路 P_1 、 P_{11} 、 $P_{21} \sim P_{10}$ 、 P_{20} 、 P_{30} 的切换。

若更具体地说明,则例如,将振荡器 O_1 的振荡信号输入到用作驱动分别属于组 A、B、C 的线圈 C_1 、 C_{11} 、 C_{21} 用的切换开关的定时电路 P_1 、 P_{11} 、 P_{21} ,来自控制电路 91 的线圈驱动定时信号 $INTMT01$ 或 11 或 21 被输出的定时电路 P_1 、 P_{11} 、 P_{21} 从截断切换为接通。

另外，将振荡器 O2 的振荡信号输入到用作为驱动分别属于组 A、B、C 的线圈 C2、C12、C22 用的切换开关的定时电路 P2、P12、P22，来自控制电路 91 的线圈驱动定时信号 INTMT02 或 12 或 22 被输出的定时电路 P2、P12、P22 从截断切换为接通。

另外，振荡器 O3、...O10 的振荡信号也同样为输入到定时电路 P3、13、23、...、P10、P20、P30 的结构。

这时，为了间歇驱动分别属于组 A、B、C 的线圈 C1~C10、C11~C20、C21~C30，控制电路 91 间歇地依次输出线圈驱动定时信号 INTMT01~10、11~20、21~30，使得定时电路 P1~P10、P11~P20、P21~P30 在时间上不重叠。

具体地，如图 38 所示，（控制电路 91）输出（从时刻 t1 起 T 时间的二值化的）线圈驱动定时信号 INTMT01~10，并从之后的时刻 t2 起输出 T 时间的线圈驱动定时信号 INTMT11~20，从之后的时刻 t3 起输出 T 时间的线圈驱动定时信号 INTMT21~30，从之后的时刻 t4 起与时刻 t1 之后相同，输出线圈驱动定时信号 INTMT01~10。

这时，例如线圈驱动定时信号 INTMT01~10 在时刻 t1 到时间 T 的输出之后的时刻 t2 输出下一线圈驱动定时信号 INTMT11~20，但是实际上在向前面的线圈 C1~C10 施加的信号的振幅以充分小的定时输出下面的线圈驱动定时信号 INTMT11~20。

这样，例如，通过输出线圈驱动定时信号 INTMT01~10，定时电路 P1~P10 从 OFF 变为 ON，振荡器 O1~O10 的振荡信号分别通过定时电路 P1~P10，通过后级侧的放大器 A1~A10 进行放大后，变为驱动信号，而施加到线圈 C1~C10，并在线圈 C1~C10 的周围产生磁场，该磁场通过线圈单元 23 的传感线圈 22j 来进行检测。

同样，在输出了线圈驱动定时信号 INTMT11~20 的情况下，驱动线圈 C11~C20，在输出线圈驱动定时信号 INTMT21~30 的情况下，驱动线圈 C21~C30。

因此，分别属于组 A、B、C 的线圈 C1~C10、C11~C20、C21~C30 如图 39 所示，间歇地被驱动。

这样，在将线圈 C1~C30 分为每组 10 个的组 A、B、C 的情况下，

由于在属于不同的组的线圈中驱动定时不重叠，所以可以对例如，线圈 C1 和线圈 C11、线圈 21 分配同一频率，与现有技术相比较，则可以用同一频道数来驱动三倍个数的线圈。

主处理器 28 与经控制电路 91 来驱动的定时同步地，控制与传感线圈 22j 相连的检测块 27 侧，在间歇驱动组 A、B、C 的情况下，经传感线圈 22j 来通过检测块 27 进行线圈 C1~C10、C11~C20、C21~C30 的位置检测。

即，周期性地依次驱动属于三组 A、B、C 的各线圈 C1~C10、C11~C20、C21~C30，但是由于驱动的定时不同，所以主处理器 28 可以分辨接收了由检测块 27 检测出的信号为对应于哪个线圈的信号，所以可以可靠算出各线圈的位置数据。

在本实施方式中，将驱动线圈分为多个组，以在时间上不重叠的方式间歇驱动，所以可以以少的频率信道数来增加驱动的线圈的数目。

因此，可以增加在插入部 7 内配置的线圈的数目而以短间隔来配置线圈，因此，在插入部 7 弯曲的情况下可以通过线圈的位置检测来高精度地检测出该弯曲的情况下的插入部 7 的各位置。即，可以高精度地检测出插入部 7 的形状。

另外，与连续进行驱动的情况相比，通过间歇驱动，增大在各线圈上流过的驱动信号的电流值而提高位置检测精度，能够变宽可以以实际的精度来进行位置检测的有效检测范围。

另外，在有效检测范围同样好的情况下，可以减少通过各线圈消耗的能量，或抑制基于线圈的能量消耗引起的温度升高。

另外，与现有例相比，振荡器的数目用分组的数目来除的几分之一（在上述的情况下为 1/3）就可以了，可以减小电路规模。因此，在可进行低成本化的同时，还可以小型化。

（第四实施方式）

参照图 40 来说明下面的本发明的第四实施方式。本实施方式与第三实施方式相比为线圈驱动电路部 31 一部分不同的结构，图 40 表示本实施方式的线圈驱动电路部 31B。

如图 40 所示, 振荡器 O1~O10 的振荡信号通过放大器 A1~A10 分别进行放大后变为驱动信号, 并可经过切换电路 K1~K10 输出到线圈 C1~C30。

向切换电路 K1~K30 施加来自控制电路 91 的线圈驱动定时信号 INTMT01、11、21~INTMT10、20、30。这时控制电路 91 在第三实施方式的图 38 所示的定时下输出线圈驱动定时信号 INTMT01、11、21~INTMT10、20、30。

例如, 控制电路 91 从时刻 t1 起输出 T 时间二值化的线圈驱动定时信号 INTMT01~10, 这时, 通过线圈驱动定时信号 INTMT01 经过放大器 A1 的驱动信号, 经过切换电路 K1 后施加到线圈 C1, 另外, 通过线圈驱动定时信号 INTMT02 经过放大器 A2 的驱动信号经过切换电路 K2 施加到线圈 C2、...、进一步, 通过线圈驱动定时信号 INTMT10 经过了放大器 A10 的驱动信号经过切换电路 K10 施加到线圈 C10。即, 同时用分别不同的频率来驱动组 A 的线圈 C1~C10。

同样, 在输出了线圈驱动定时信号 INTMT11~20 的情况下, 同时用分别不同的频率来驱动属于组 B 的线圈 C11~C20, 进一步, 在输出了线圈驱动定时信号 INTMT21~30 的情况下, 同时用分别不同的频率来驱动属于组 C 的线圈 C21~C30。

即, 这时线圈 C1~C30 与第三实施方式相同地进行驱动。

根据本实施方式, 具有与第三实施方式大致相同的效果, 同时, 通过在切换电路 K1~K10 的前级侧设置放大器 A1~A10, 可以减少放大器的数目, 可以进一步减小电路规模。

另外, 在上述的实施方式中, 例如说明了将 30 个线圈 C1~C30 分为三组的情况, 但是通过增加分组的数目, 可以减少分配的频率的数目。例如, 可以使分组的数目与线圈的数目相同, 并通过单一频率的驱动信号来间歇驱动线圈。

另外, 在第一和第二实施方式中, 为通过从电子内窥镜 6 的钳子插入探针 15, 从而将源线圈配置在电子内窥镜 6 的插入部 7 内的结构, 但是也可以是在电子内窥镜 6 的插入部 7 内预先一体嵌入源线圈的结构。另外, 并不限于电子内窥镜, 还可以是光纤式的内窥镜。

如上面所说明的，根据第三和第四实施方式，在内窥镜插入部中配置多个线圈，向多个线圈施加驱动信号，并检测出所产生的磁场来检测出各线圈的位置，从而检测出内窥镜插入部的形状的内窥镜形状检测装置，在该内窥镜形状检测装置中，由于设置了将所述多个线圈分为多个组，并按照分组而使驱动定时不重叠地间歇驱动属于各组的线圈的间歇驱动单元，所以可以不限于线圈的数目等来检测出内窥镜插入形状。

产业上的可用性

如上所述，本发明的内窥镜形状检测装置中，即使在被检体的内部所插入的内窥镜插入部弯曲插入的情况下，通过在内窥镜插入部的长向方向配置的利用磁场进行位置检测的多个元件之外的、虚拟地配置的元件的位置信息，也可以更高精度地进行插入形状的检测，可以平滑进行插入操作等。

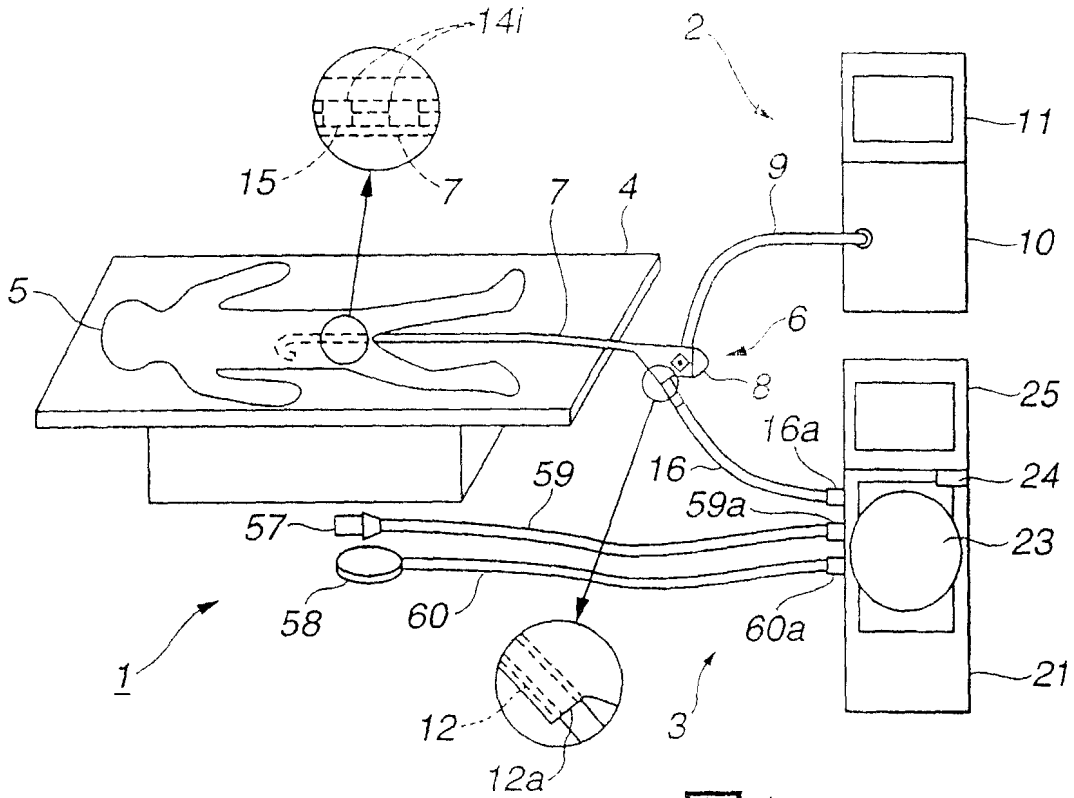
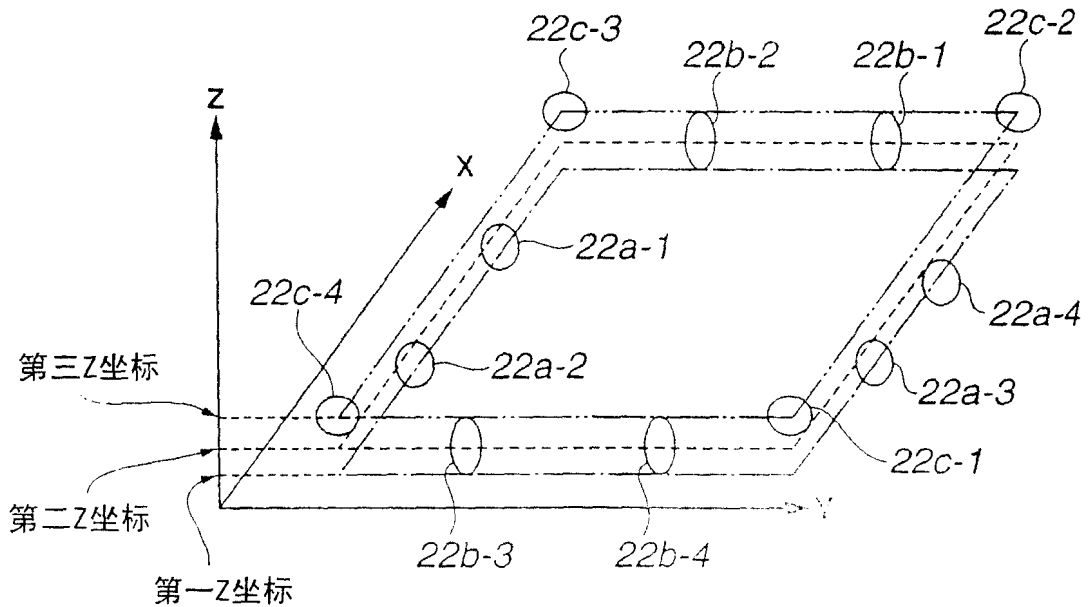


图1



- : 向X轴方向的传感线圈
- : 向Y轴方向的传感线圈
- : 向Z轴方向的传感线圈

图2

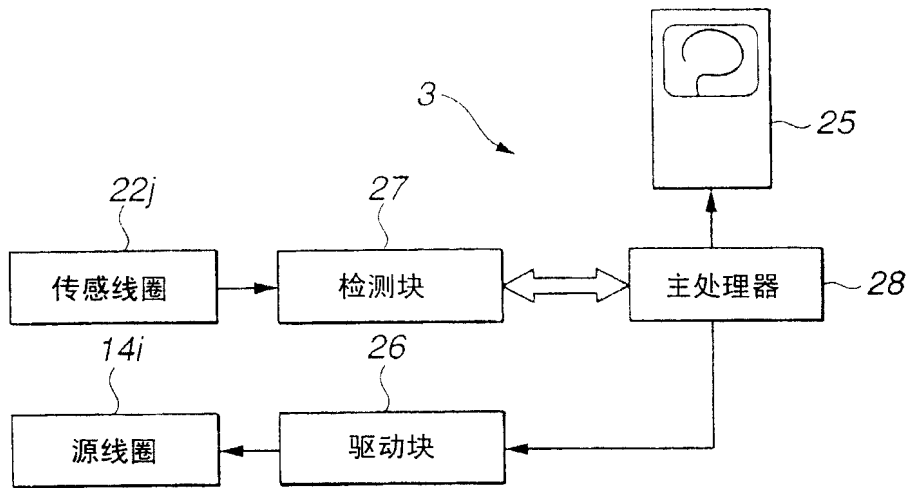


图3

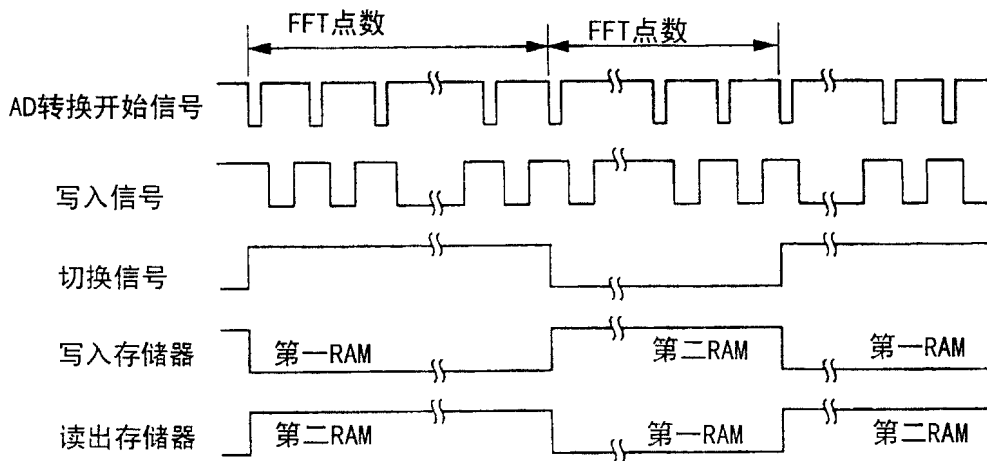


图6

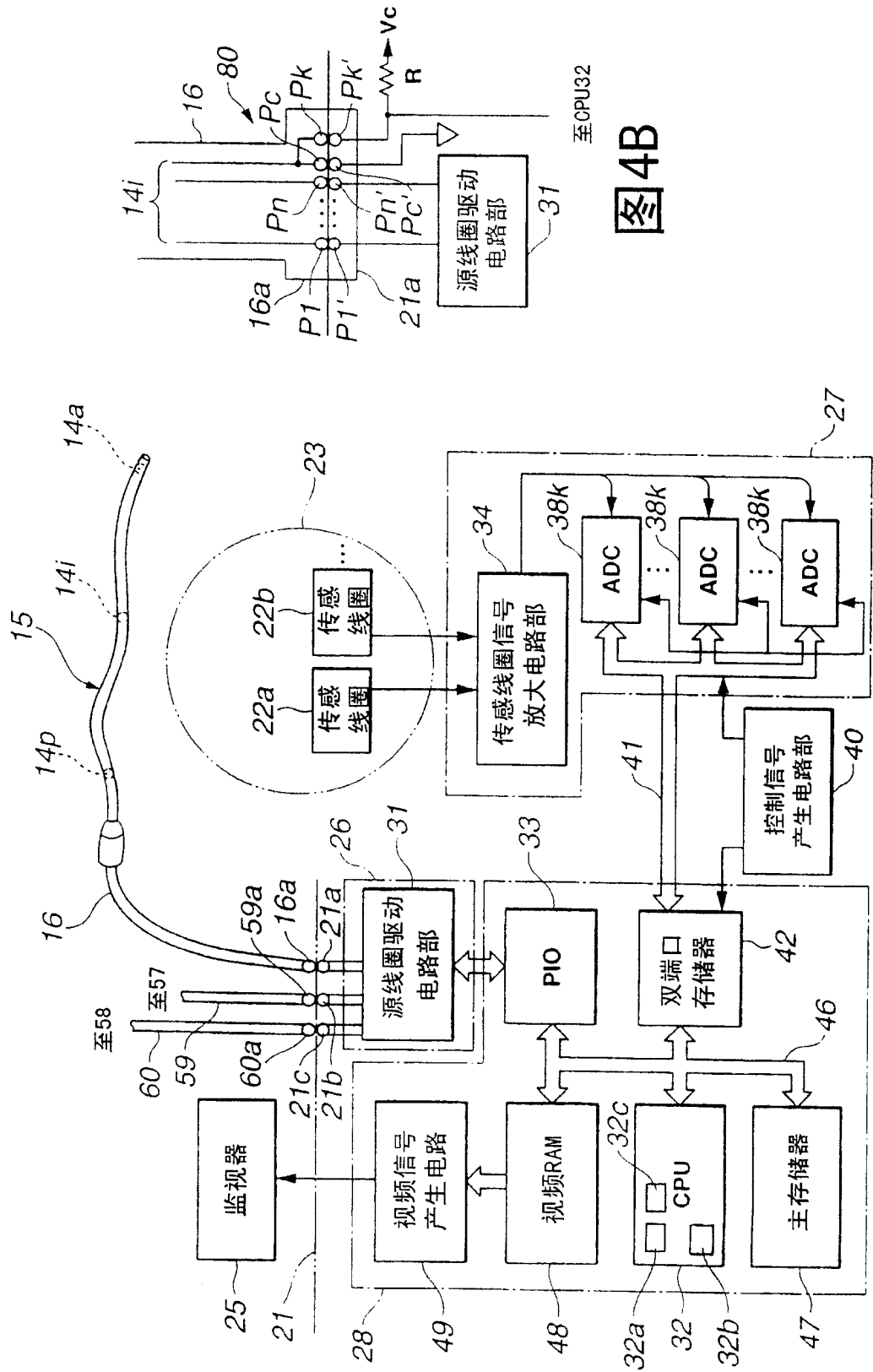


图4A

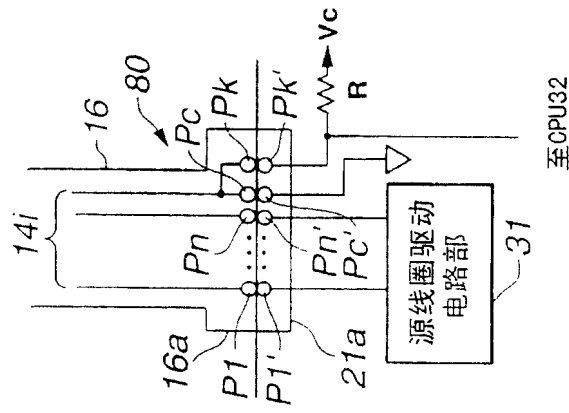


图4B

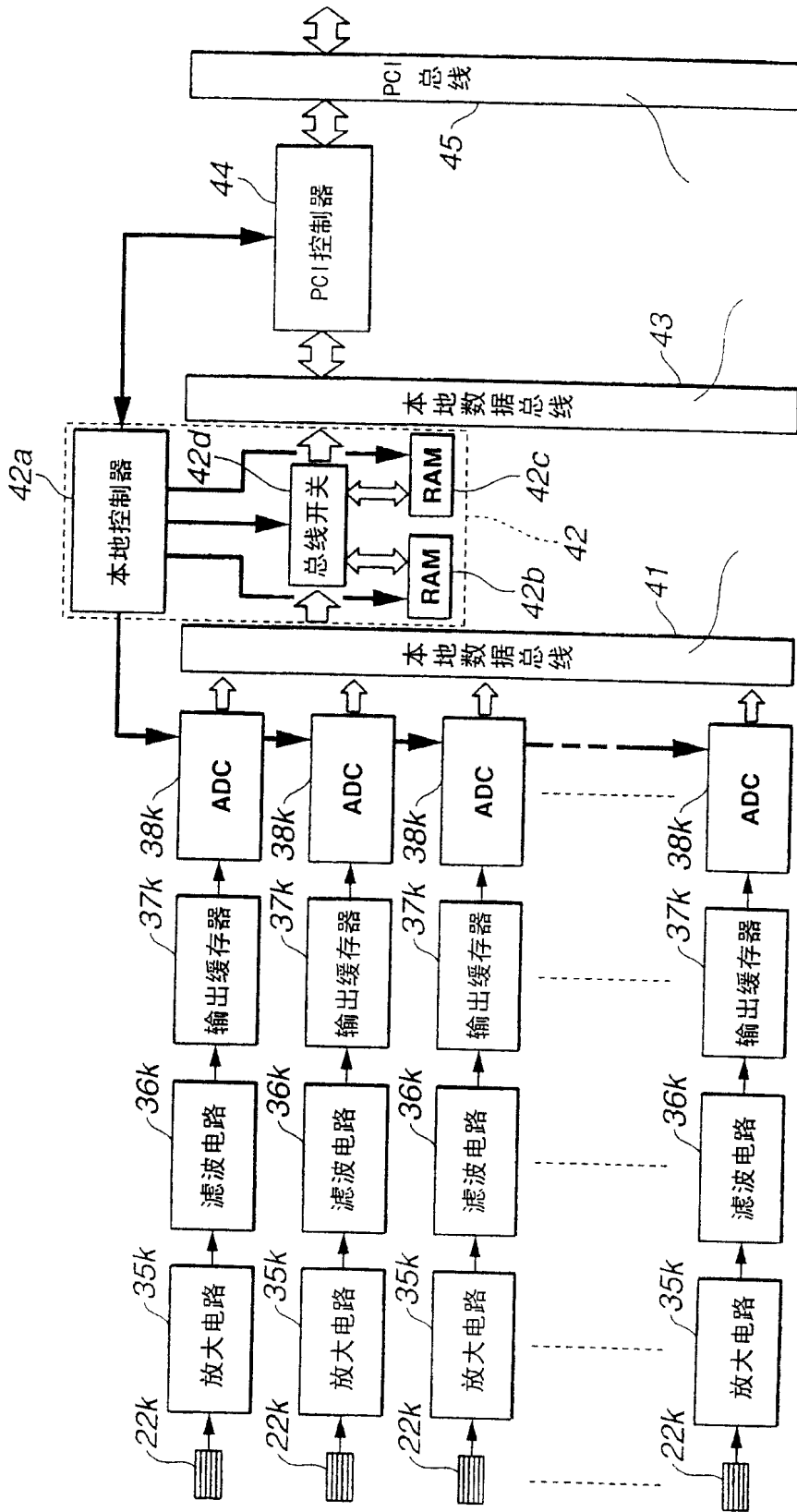


图5

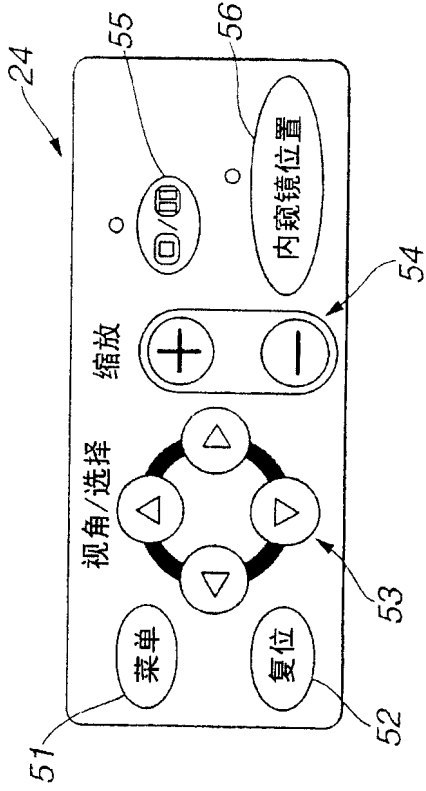


图7B

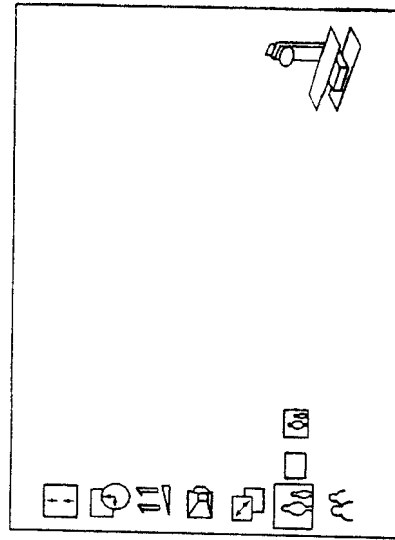


图7C

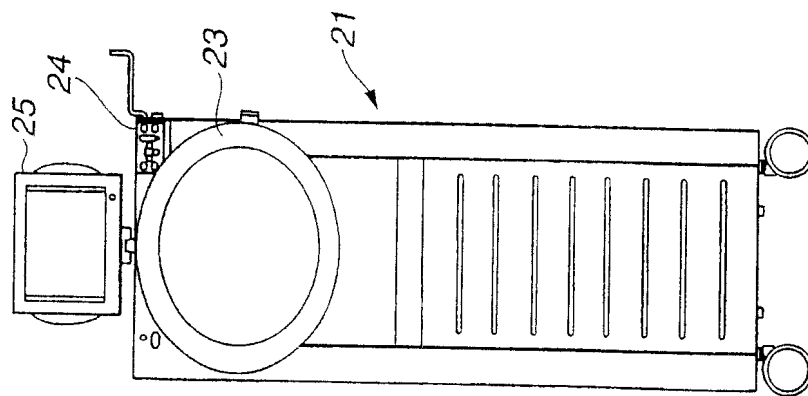


图7A

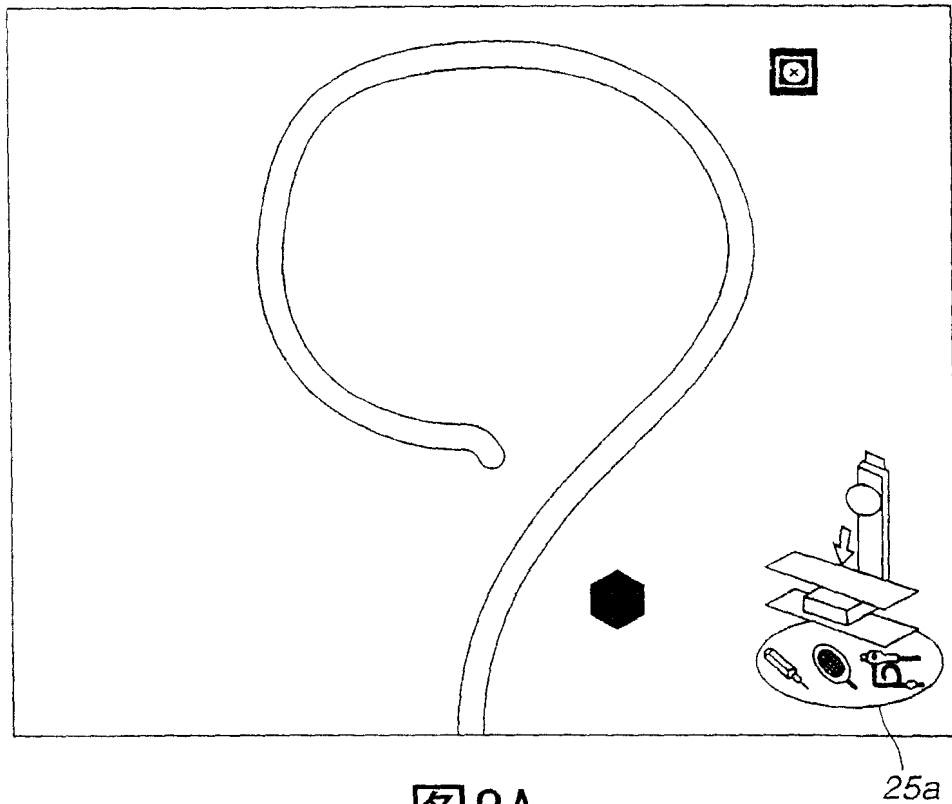


图8A




项目	显示	内容
连接状态显示的形状		连接体外标志器时进行显示
		连接基准板时进行显示
		连接内窥镜时进行显示
连接状态显示的颜色	绿色	正常
	黄色	精度降低
	红色	异常或故障

图8B

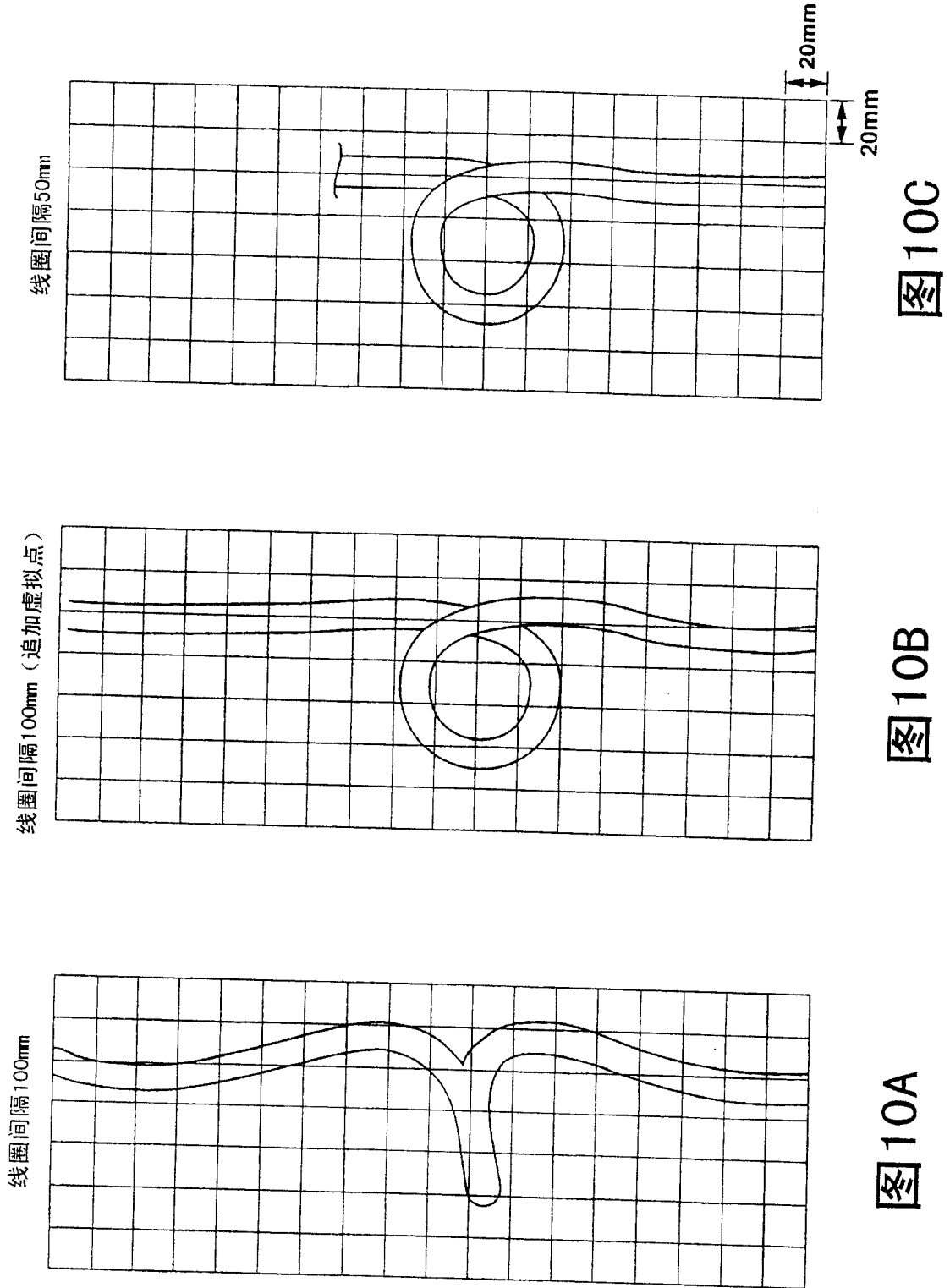


图10C

图10B

图10A

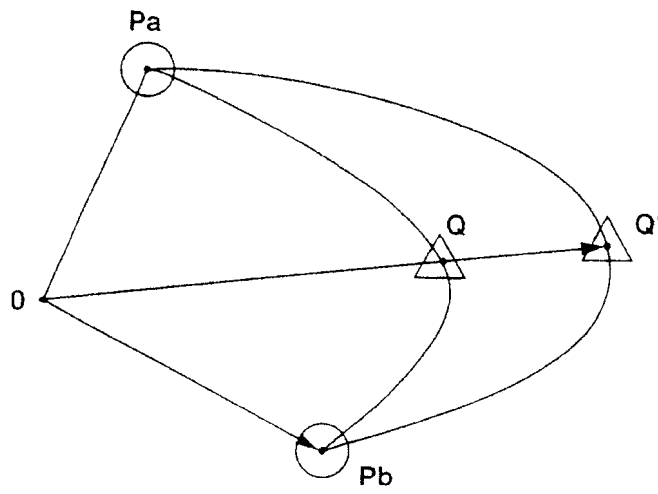


图11

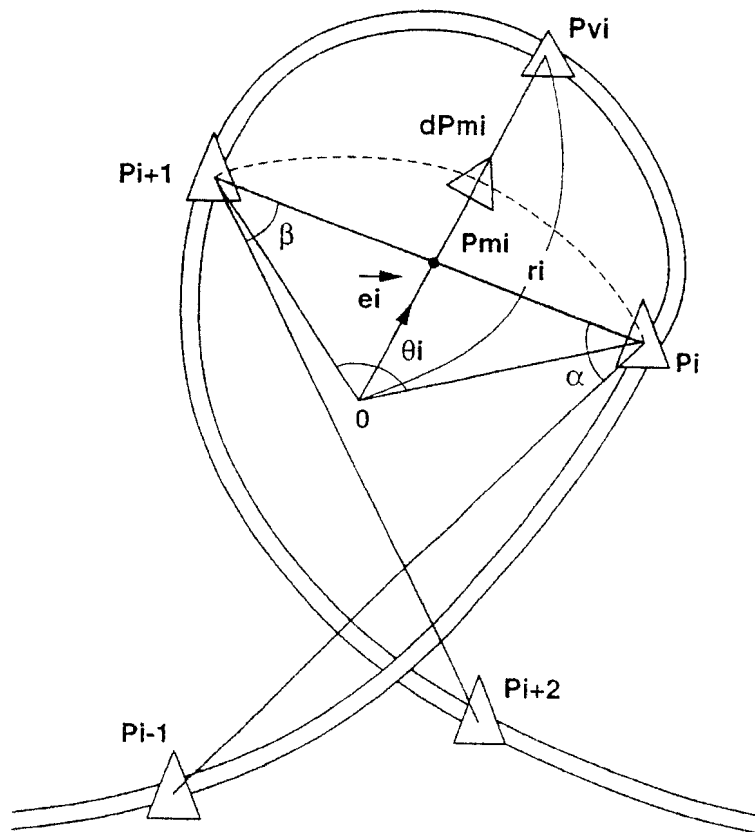


图13

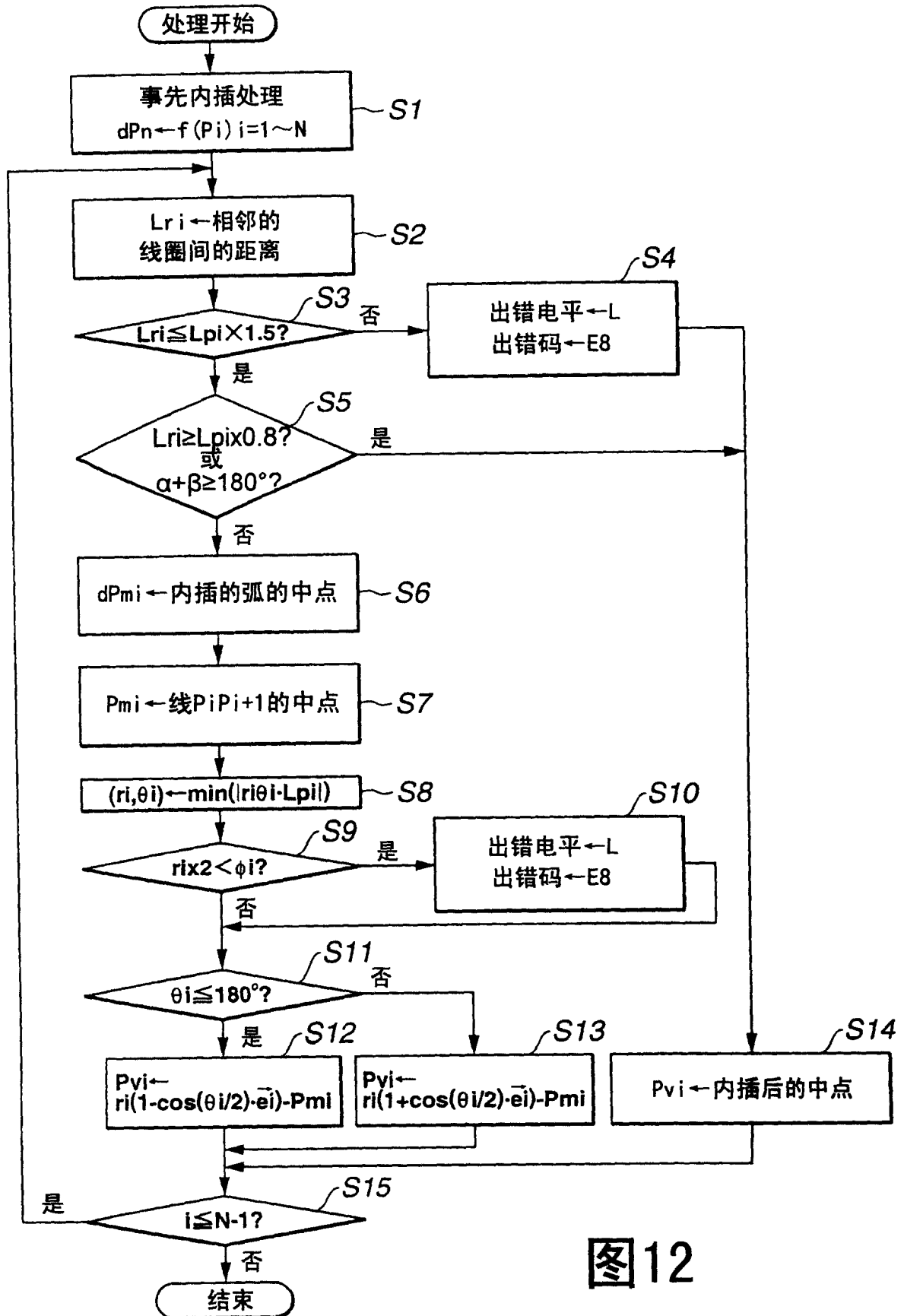


图12

设置值		JPN	US	GB	F	D
设置内容		日本	美国 100V 系统地区	英国 200V 系统地区	法国	德国
	年月日显示	年/月/日	月/日/年	日/月/年	日/月/年	日/月/年
	显示字体	日文	英文	英文	法文	德文
	显示符号	国内用	国外用	国外用	国外用	国外用

图14

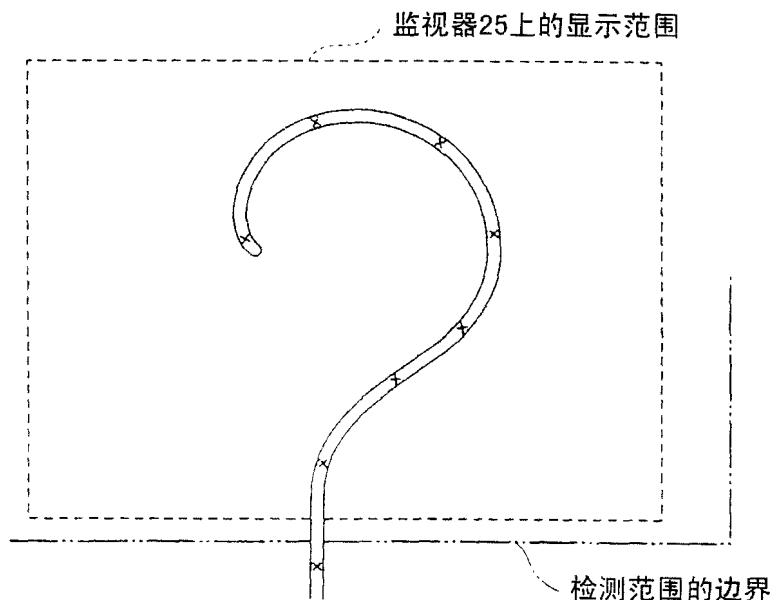


图15

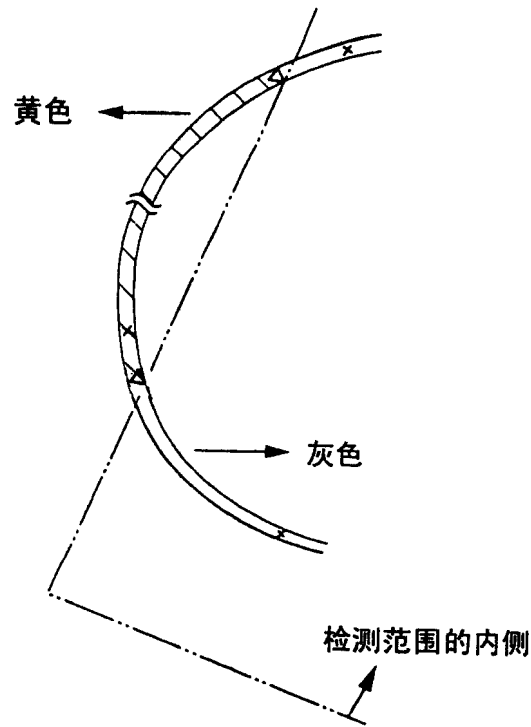


图16

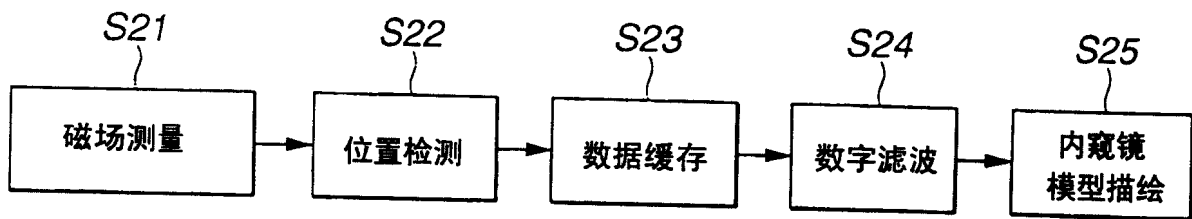


图17

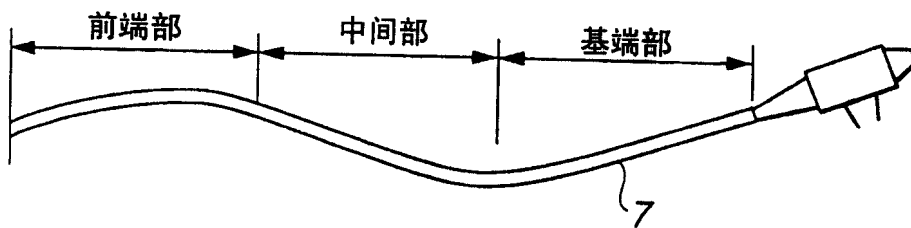


图18

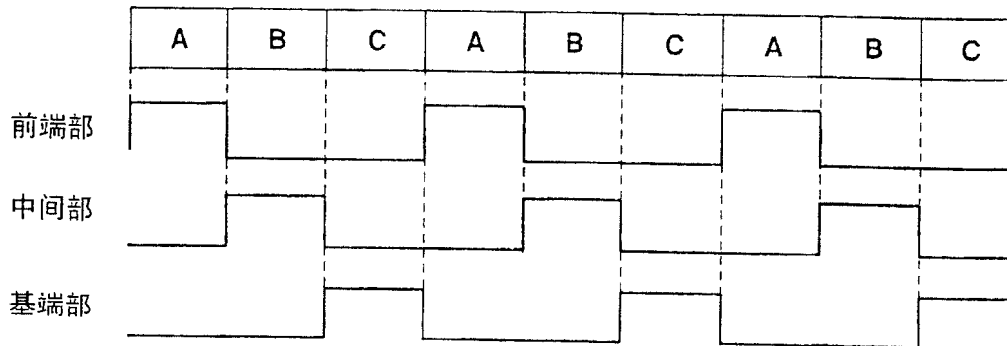


图19A

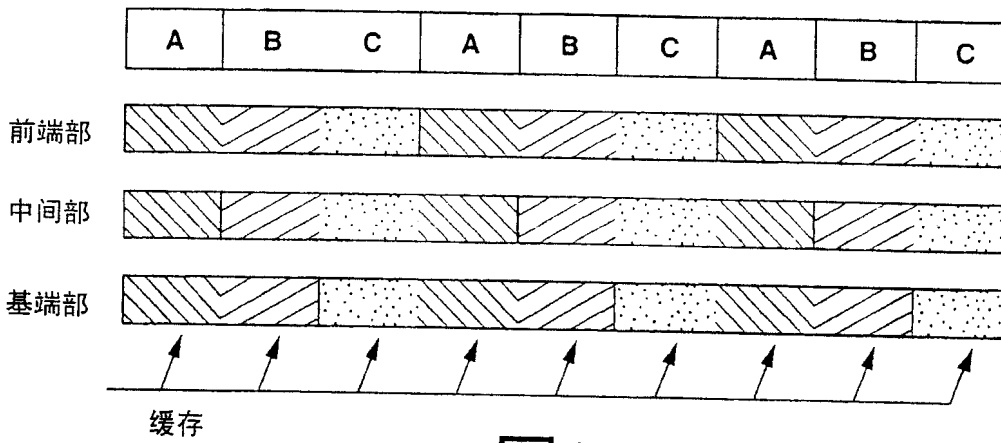


图19B

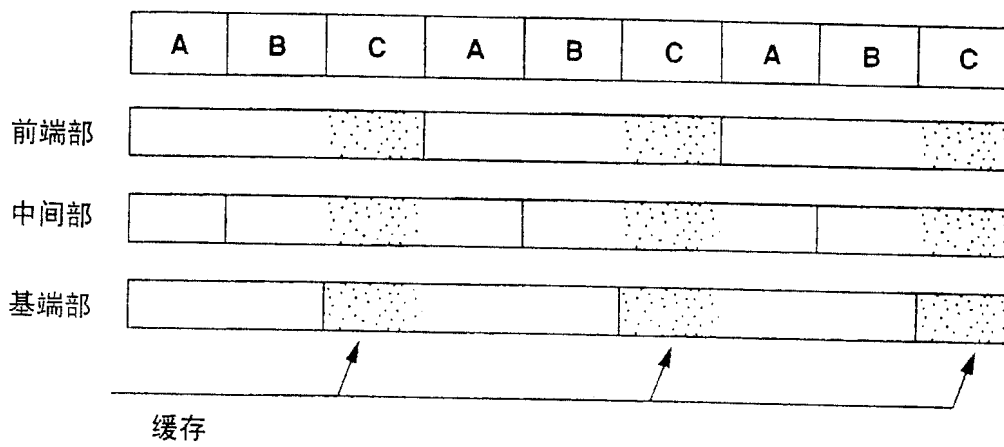


图19C

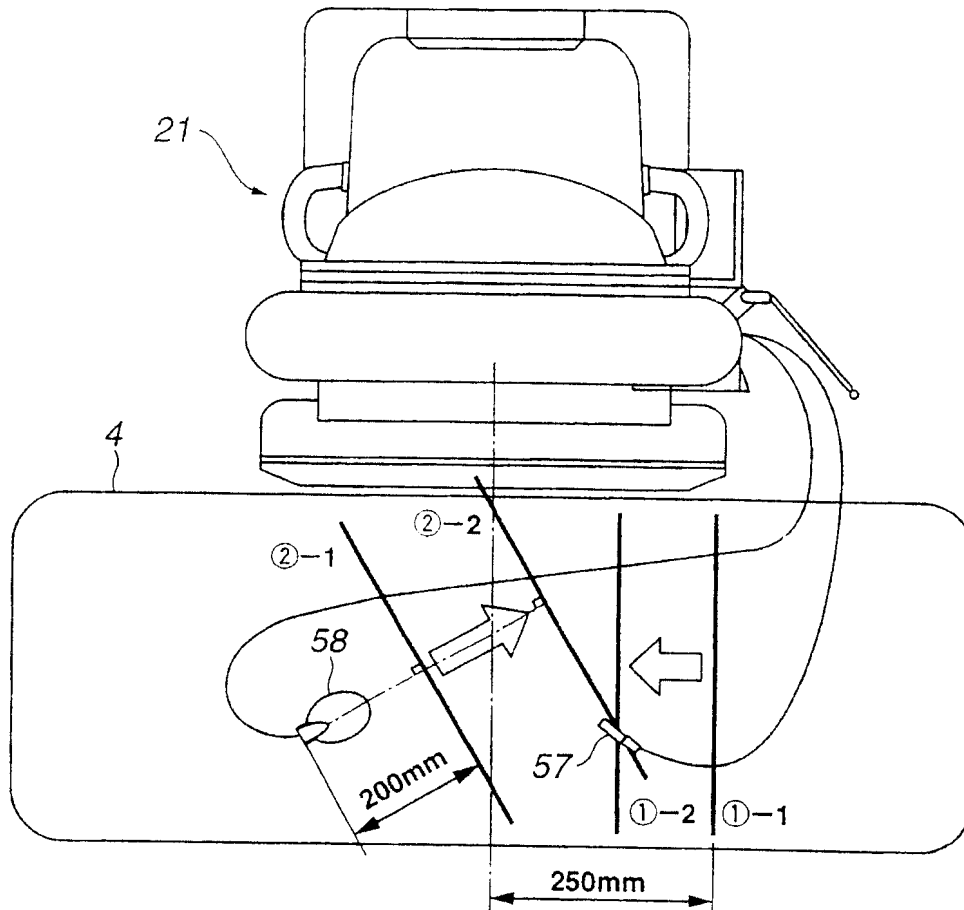


图20

基准板		体外标志器		内窥镜位置	
				OFF	ON
未连接		未连接或无效		①-1	
		连接	有效	①-1	①-2
连接	无效	未连接或无效		②-1	
		连接	有效	②-1	
	有效	未连接或无效		②-1	
		连接	有效	②-1	②-2

图21

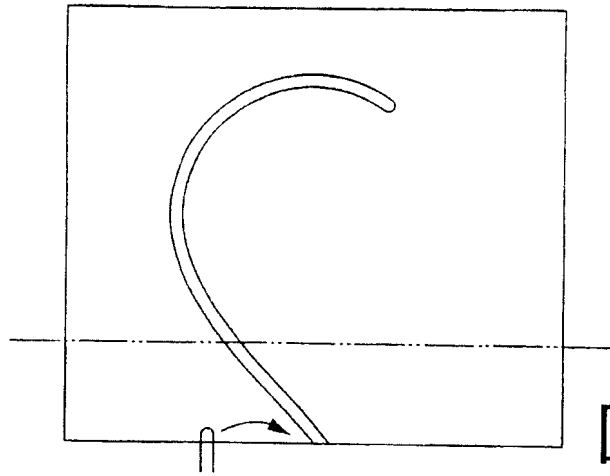


图22A

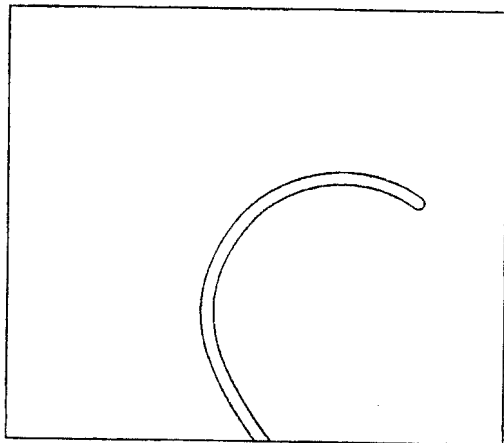


图22B

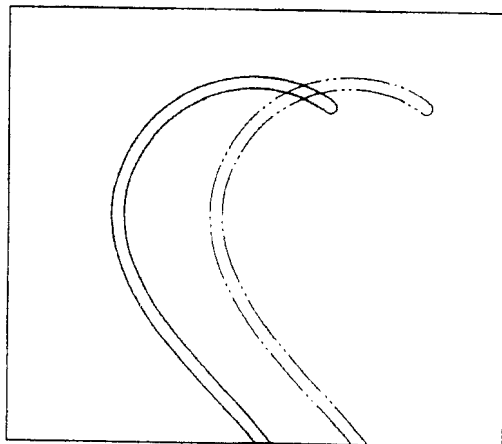


图22C

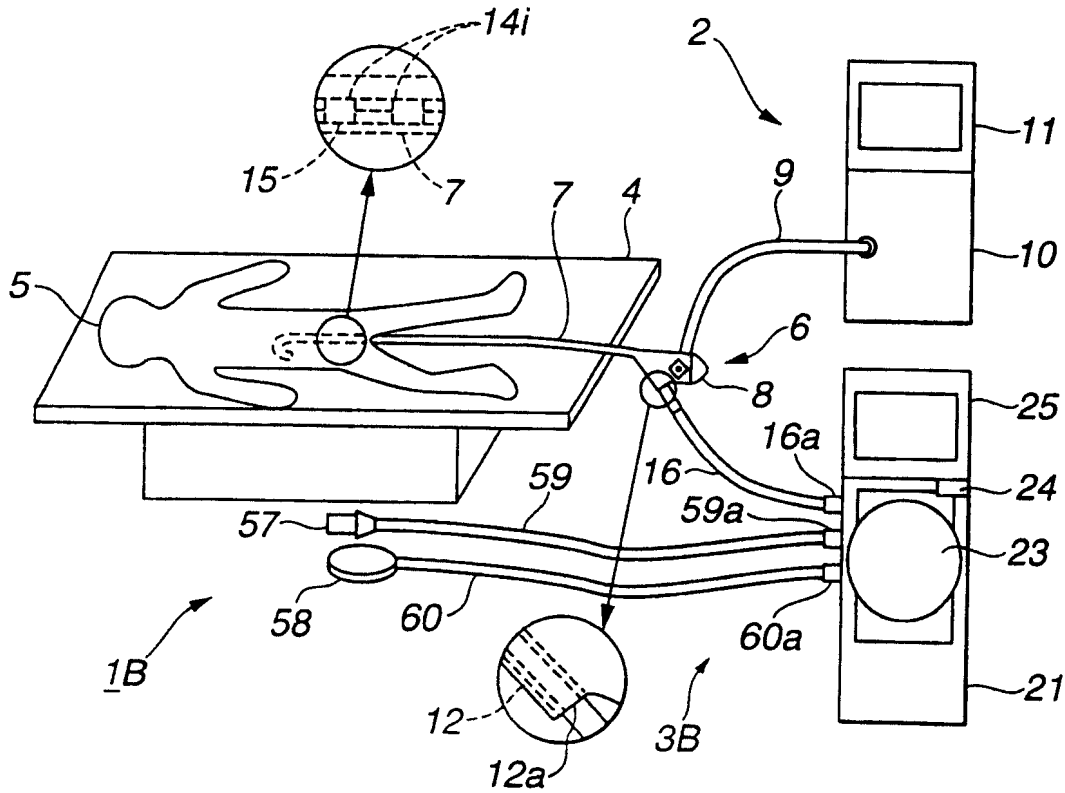


图23

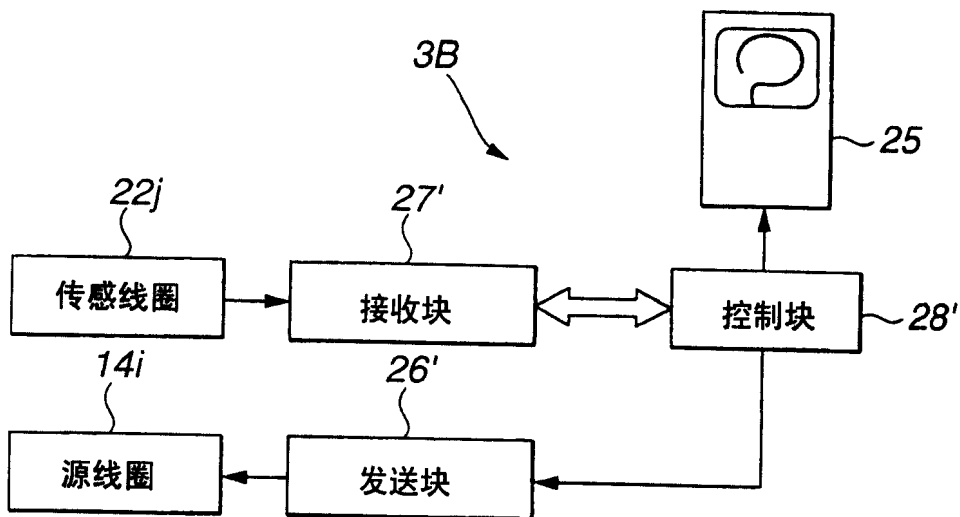


图24

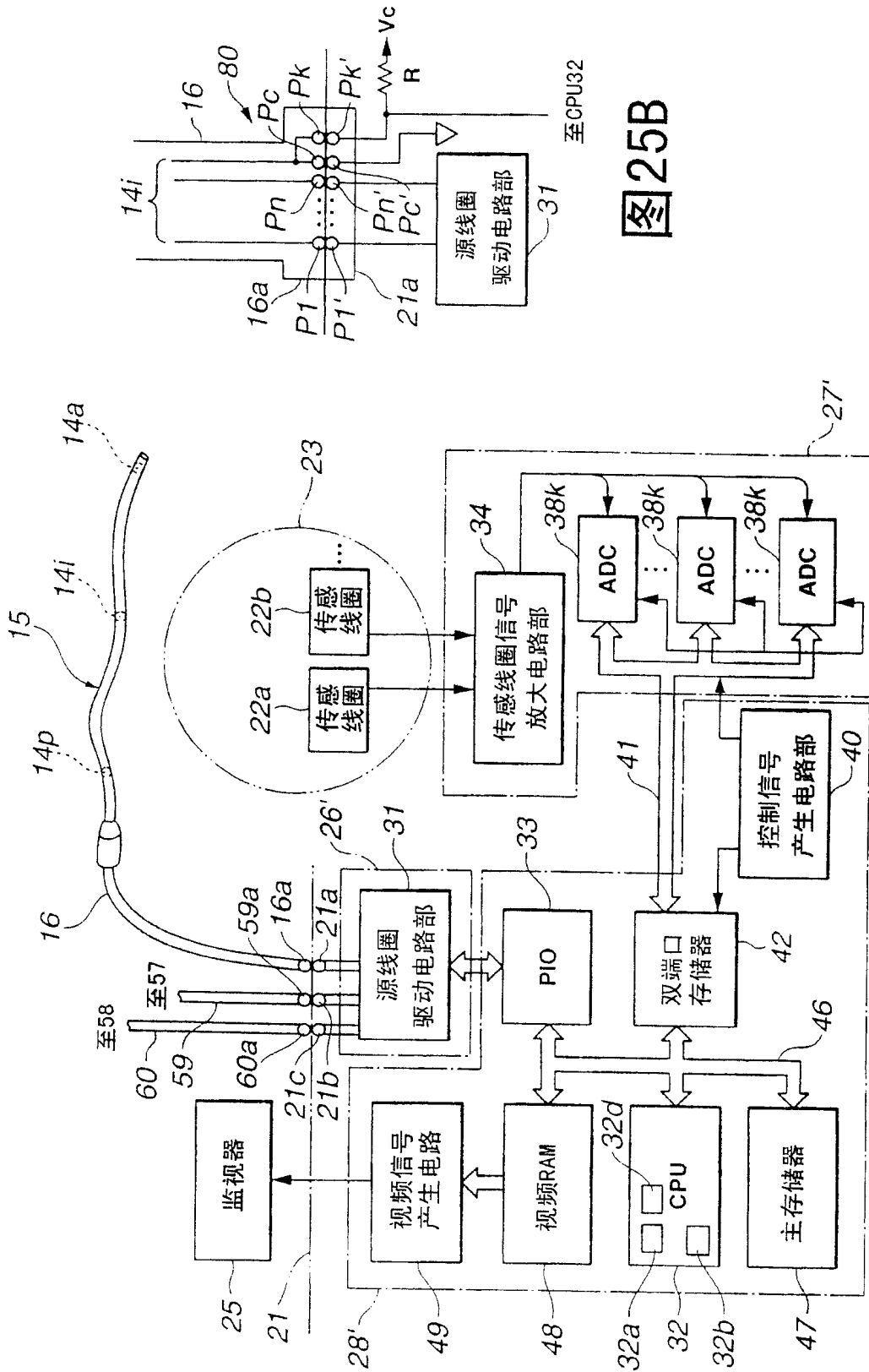


图25A

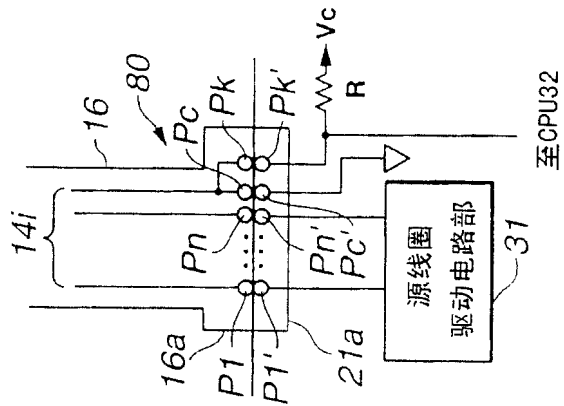


图25B

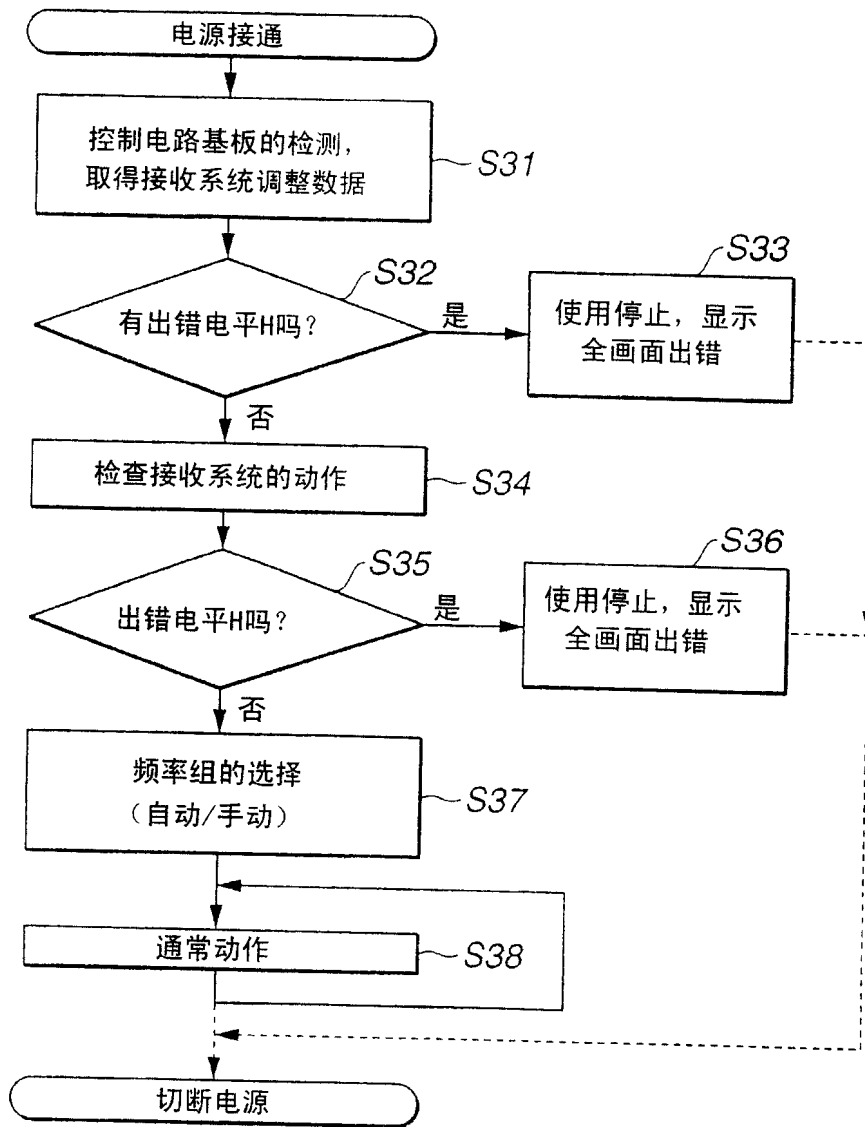


图26

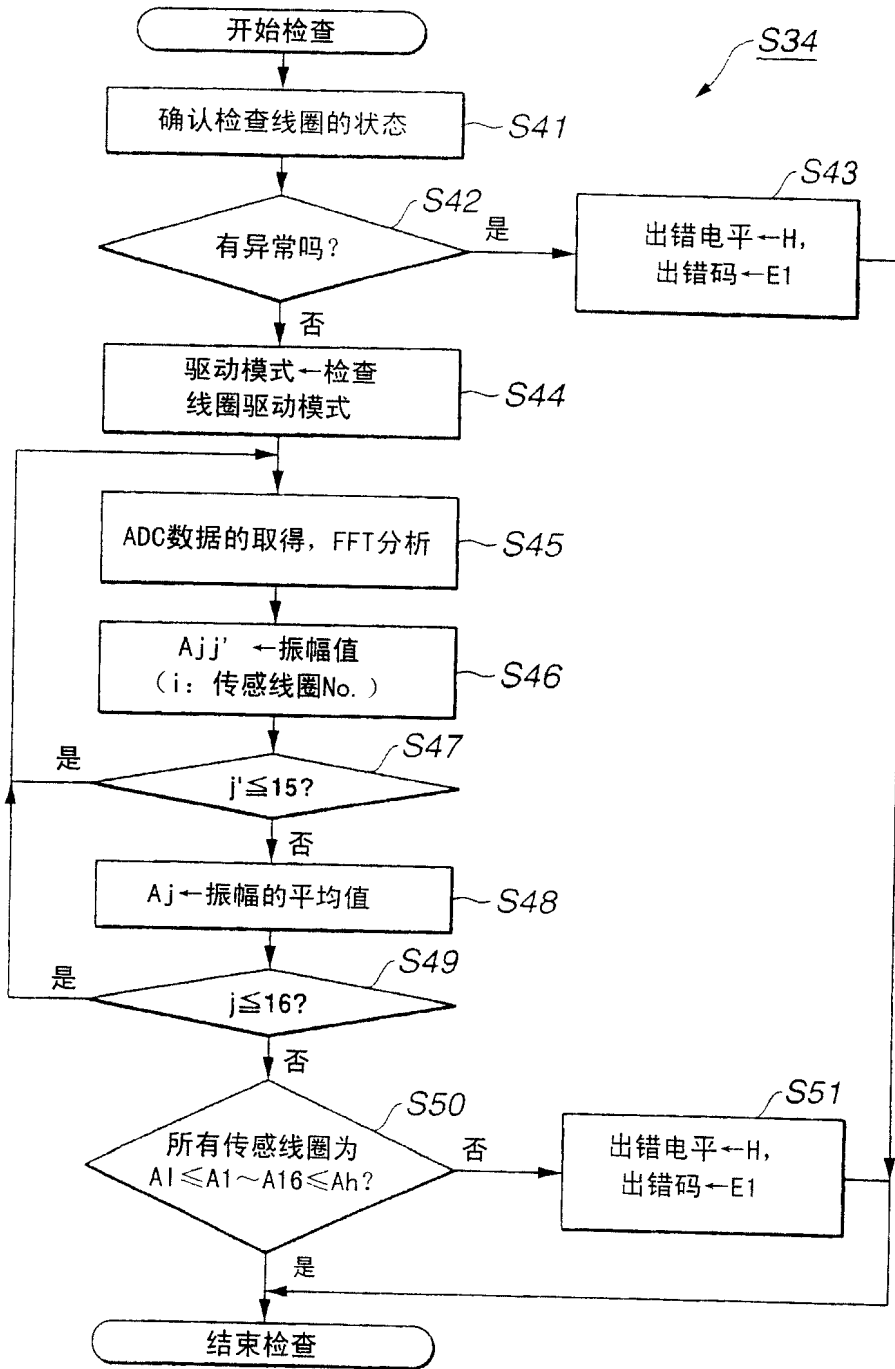


图27

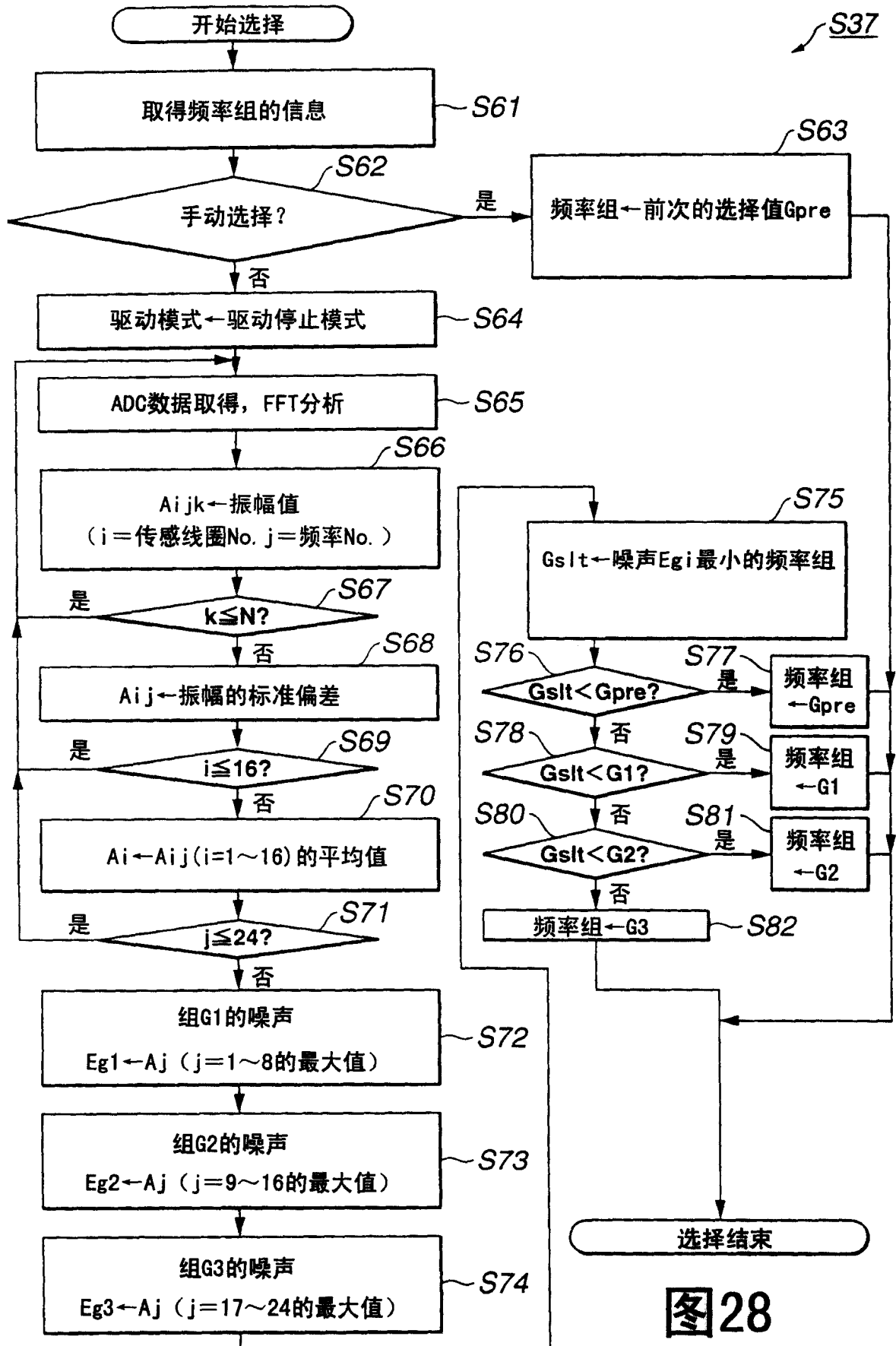


图28

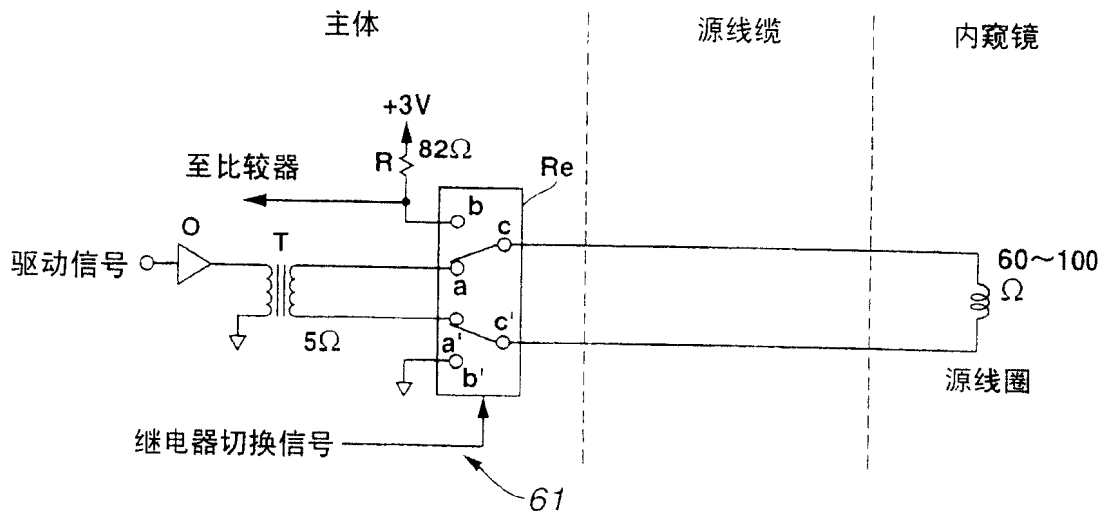


图29

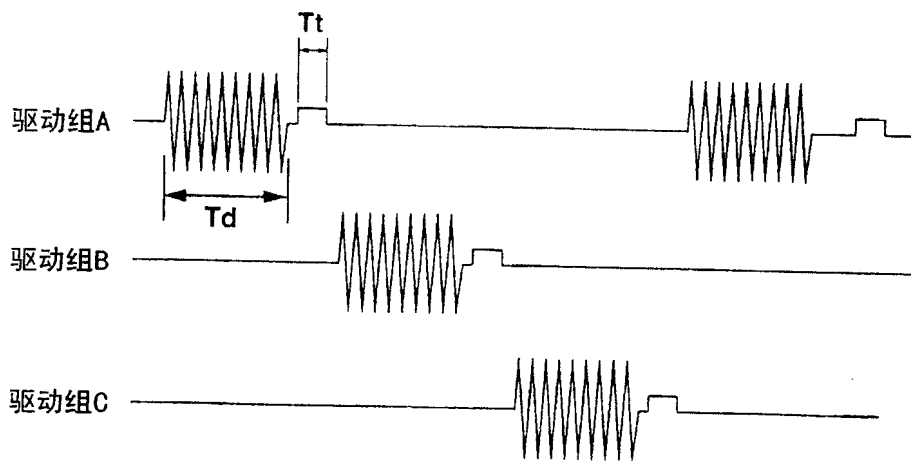


图30A

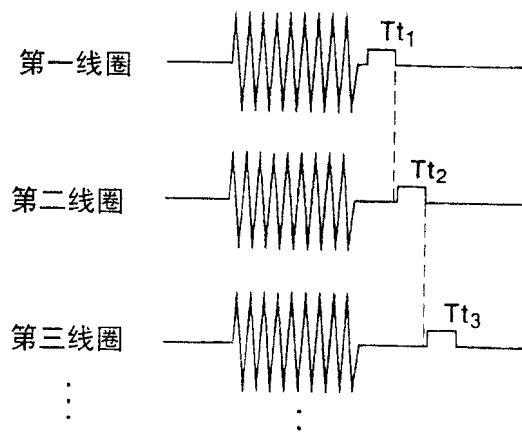


图30B

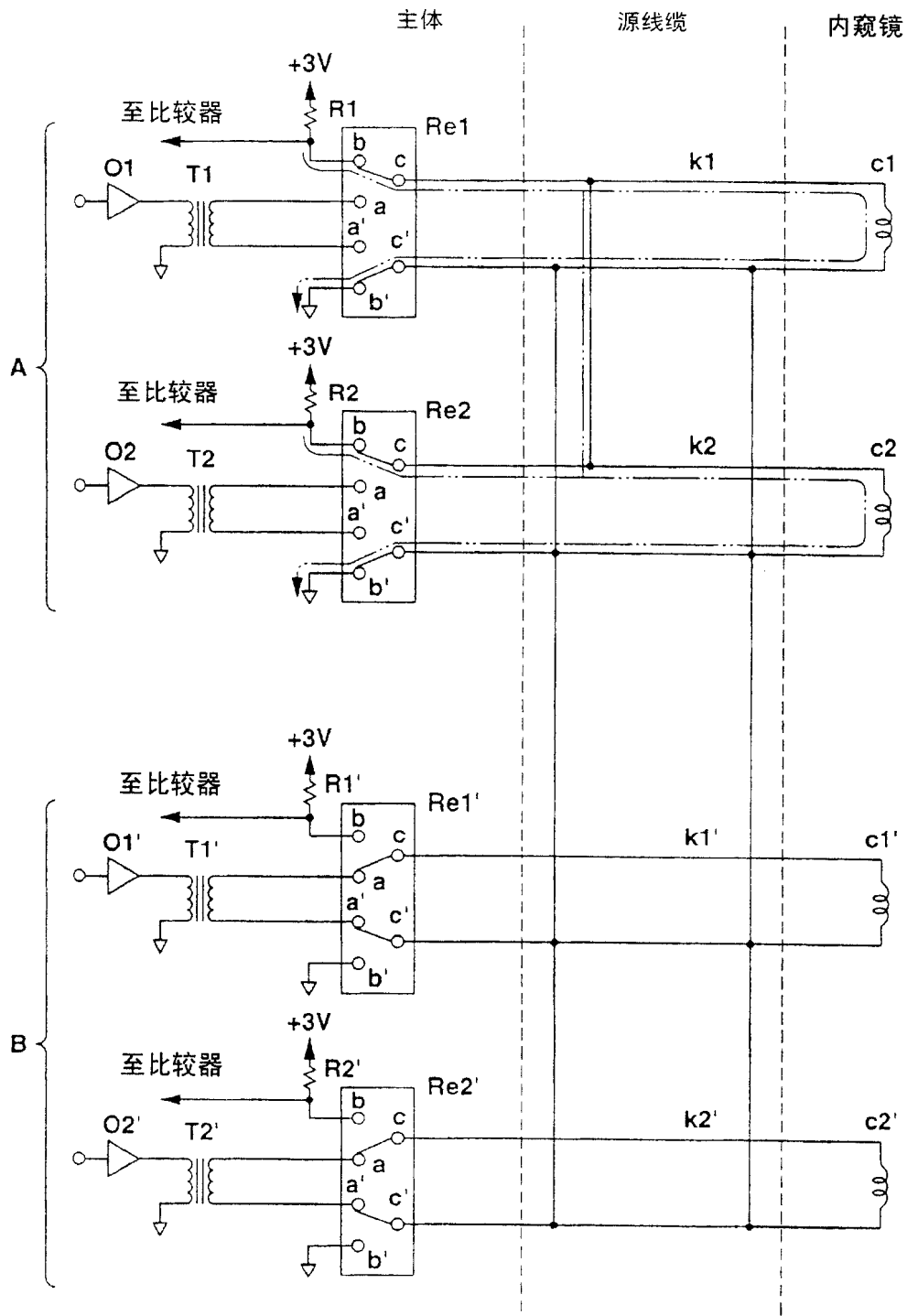


图31

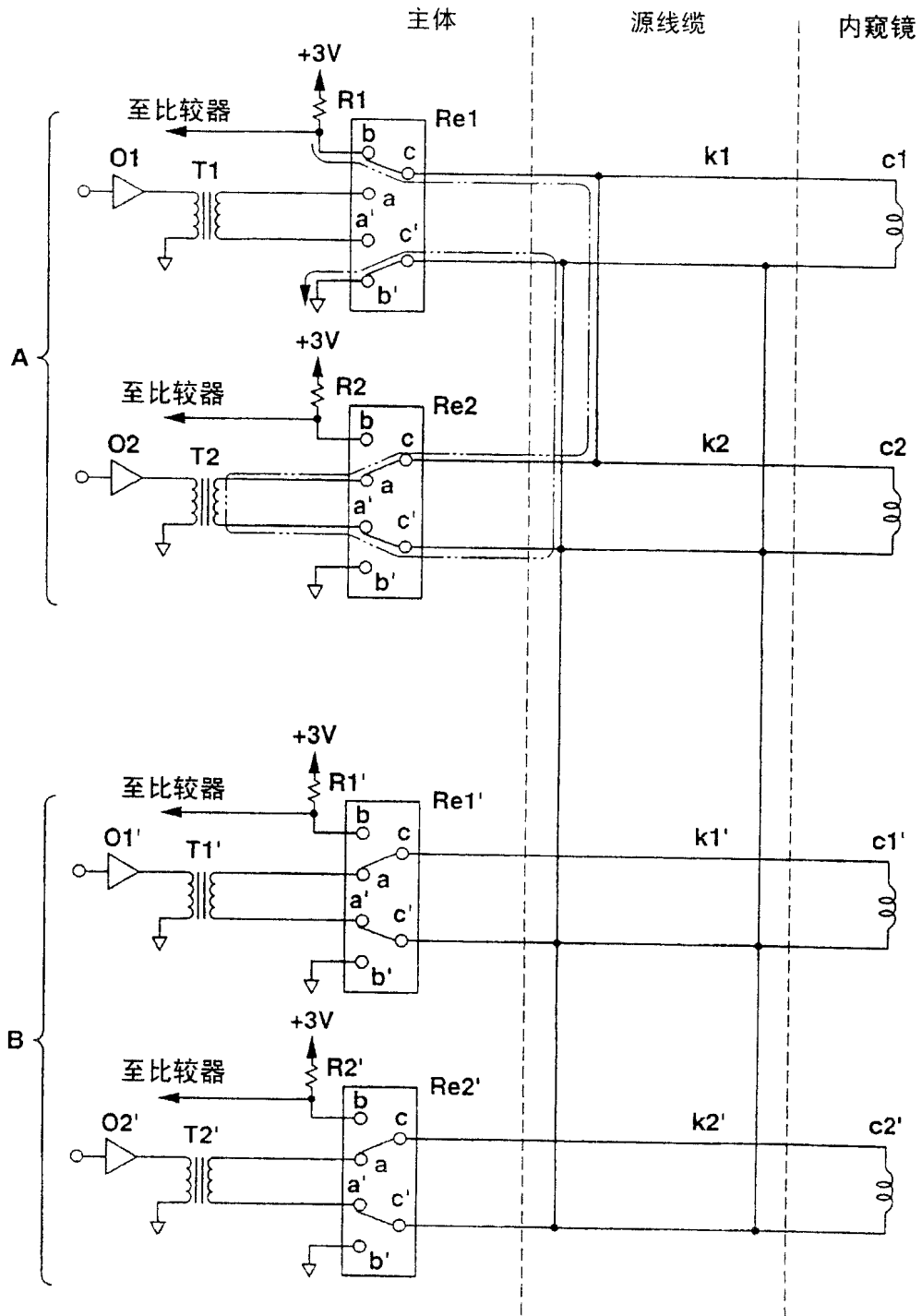


图32

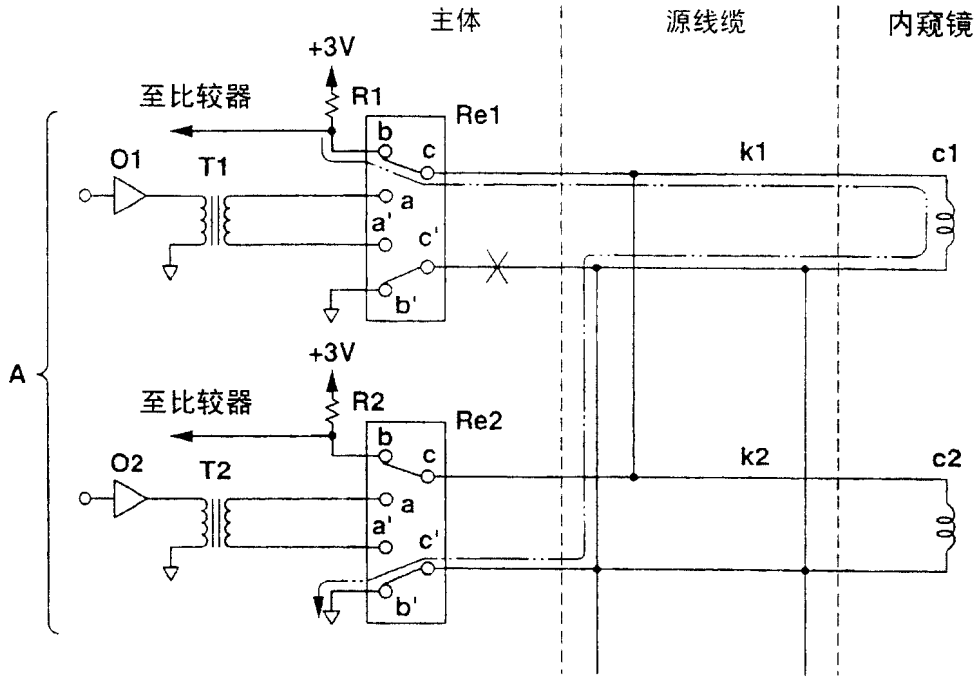


图33A

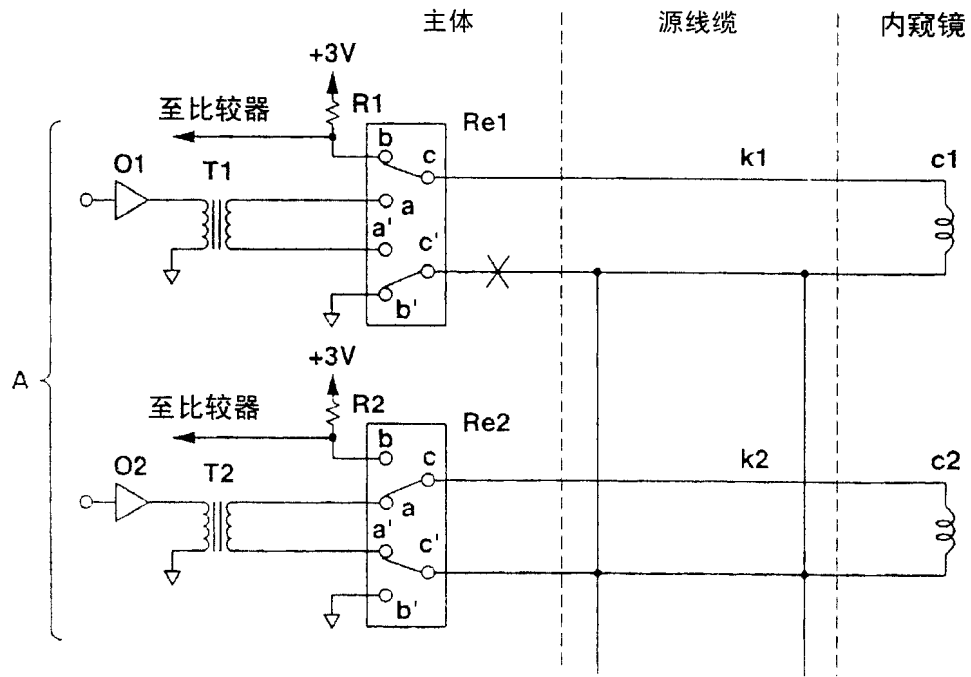


图33B

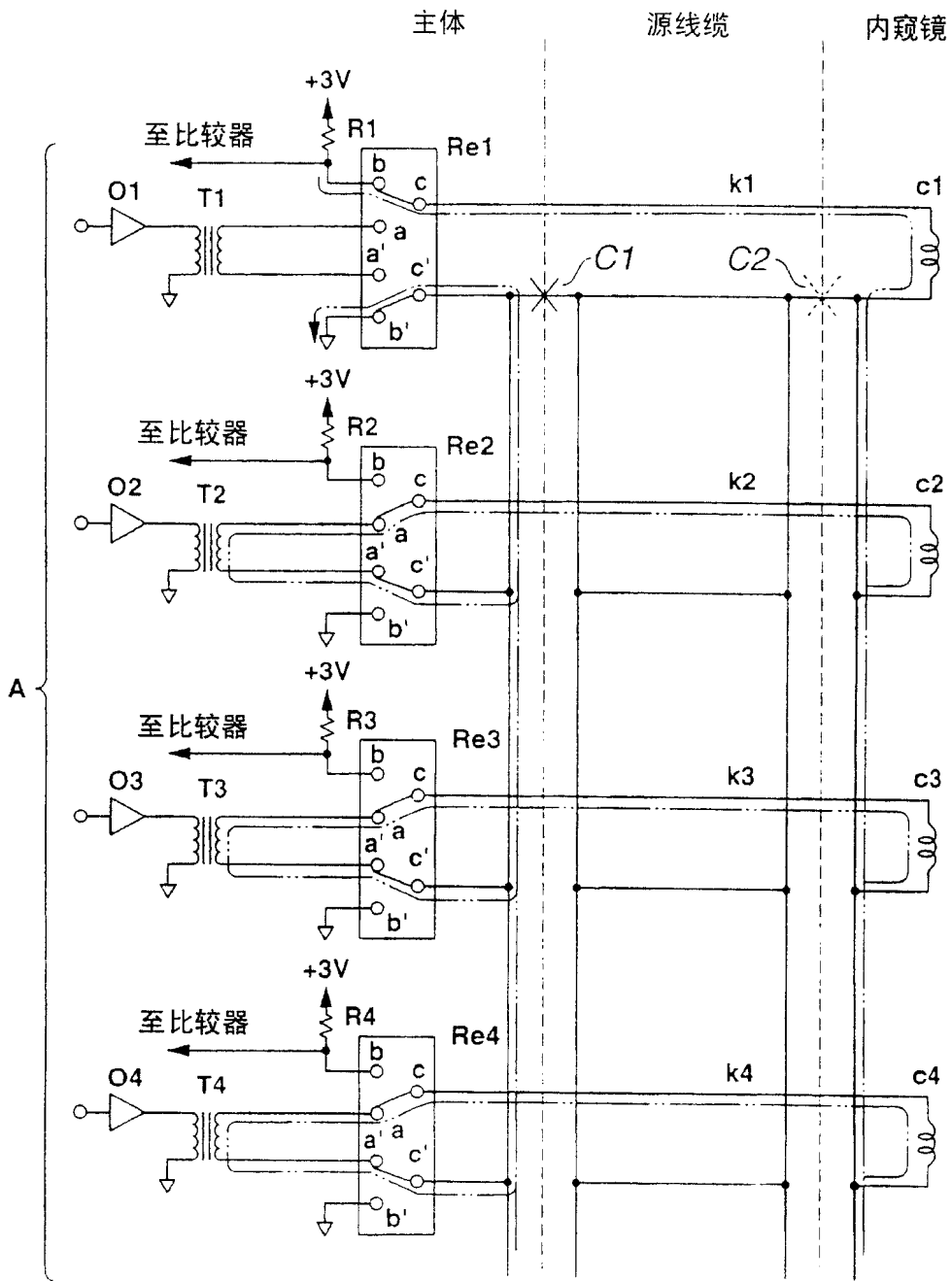


图34

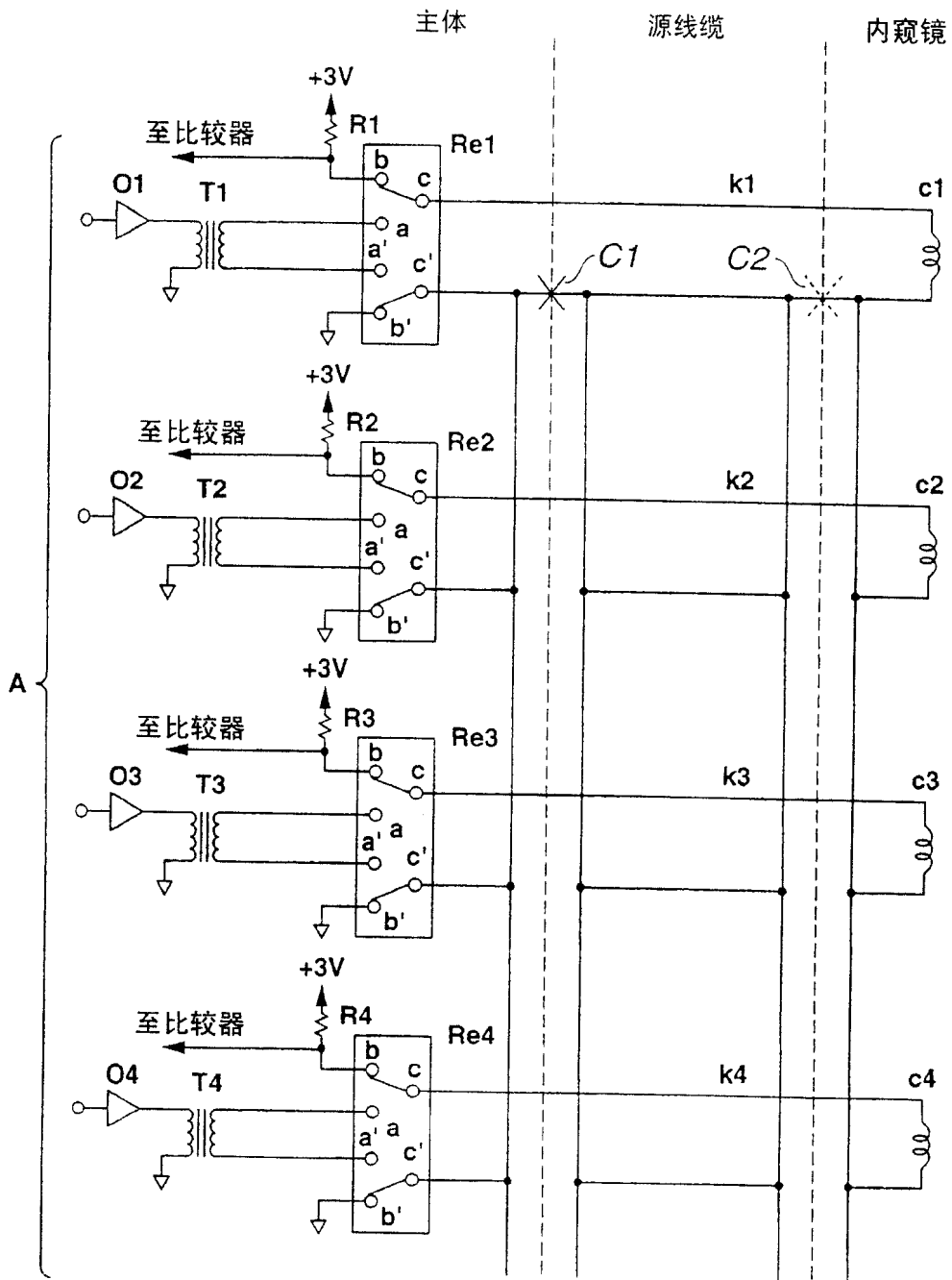


图35

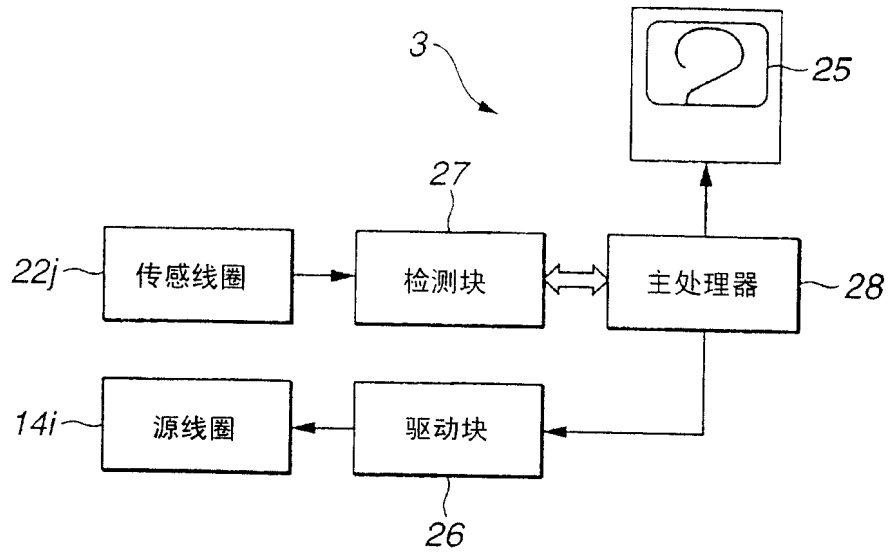


图36

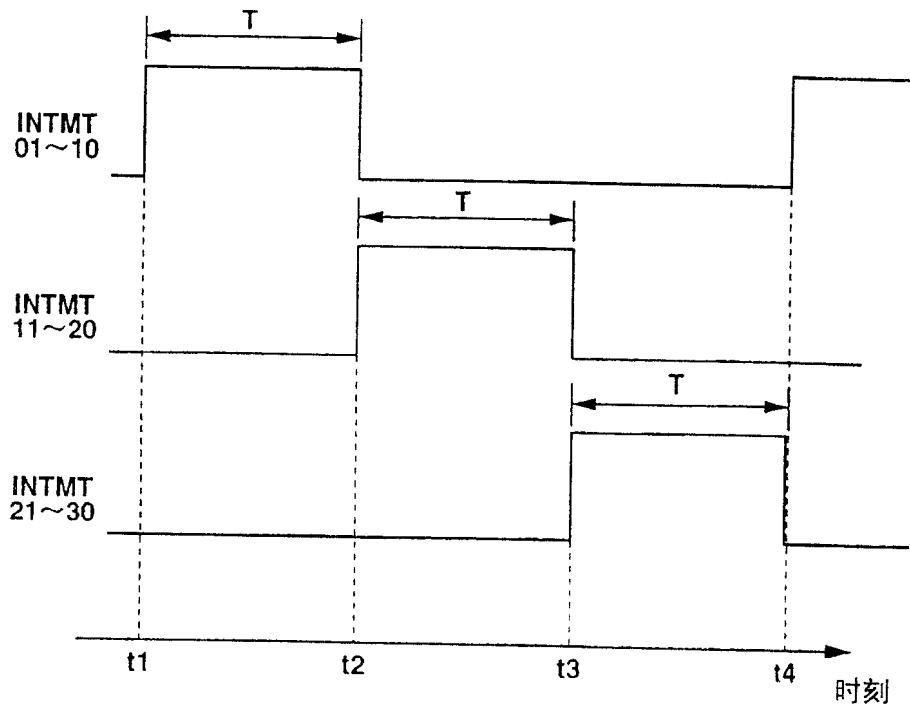


图38

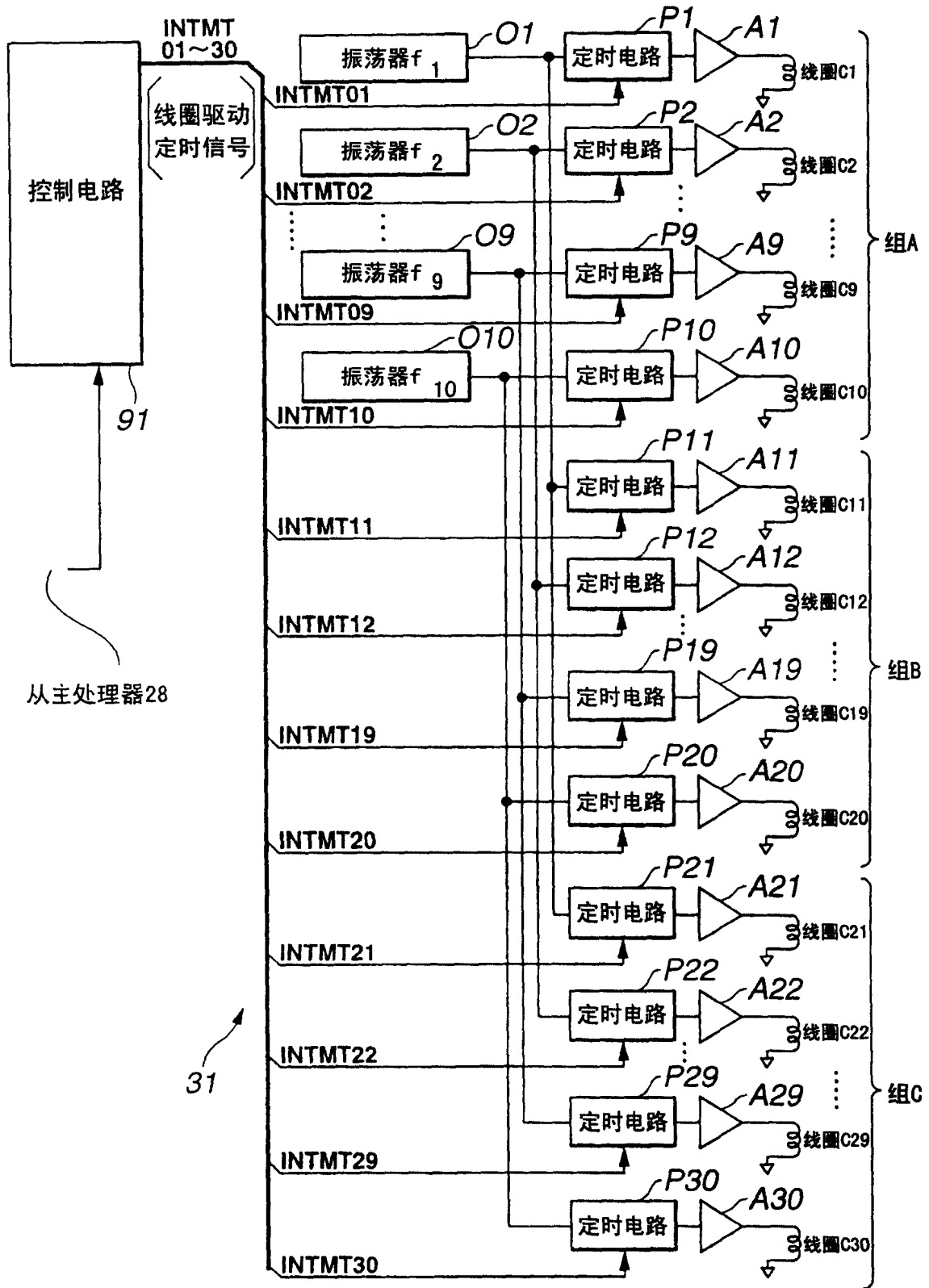


图37

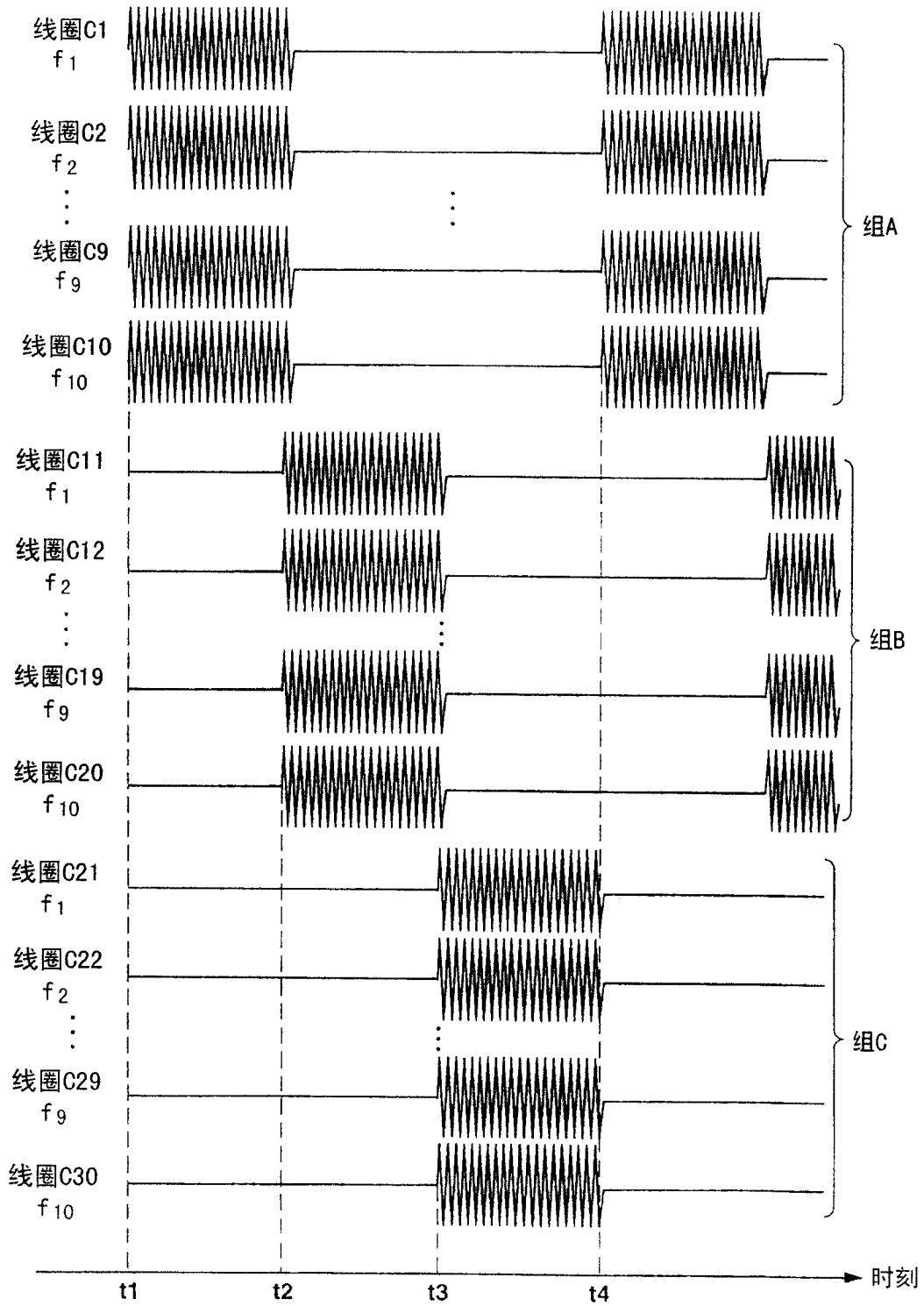


图39

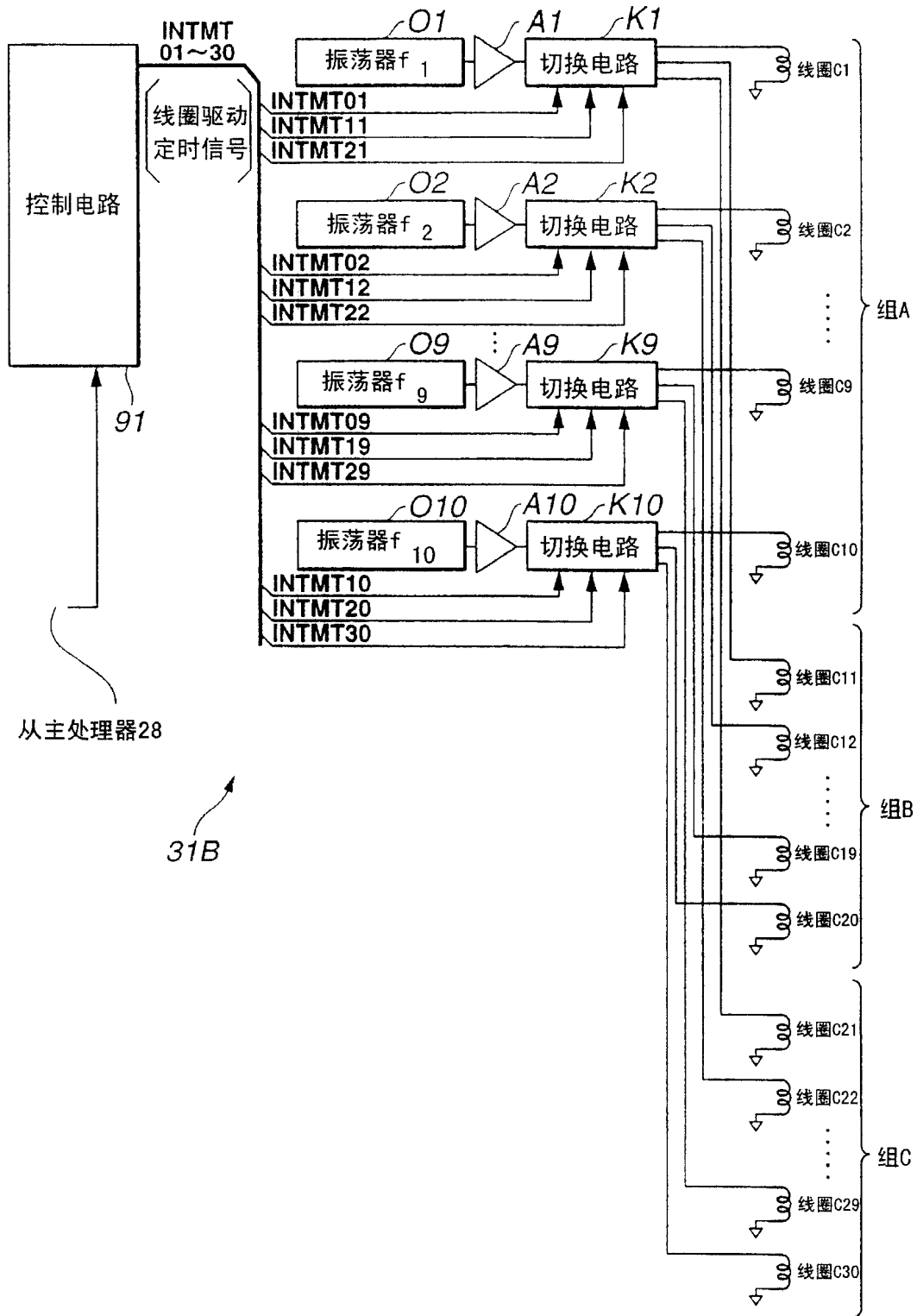


图40

专利名称(译)	内窥镜形状检测装置		
公开(公告)号	CN100409801C	公开(公告)日	2008-08-13
申请号	CN03826808.6	申请日	2003-08-22
[标]申请(专利权)人(译)	奥林巴斯株式会社		
申请(专利权)人(译)	奥林巴斯株式会社		
当前申请(专利权)人(译)	奥林巴斯株式会社		
[标]发明人	相泽千惠子 小野田文幸 内村澄洋 谷口明		
发明人	相泽千惠子 小野田文幸 内村澄洋 谷口明		
IPC分类号	A61B1/00 A61B5/06		
CPC分类号	A61B1/00147 A61B5/064 A61B5/06 A61B1/0051 A61B1/01		
代理人(译)	黄剑锋		
审查员(译)	李燕		
其他公开文献	CN1802119A		
外部链接	Espacenet SIPO		

摘要(译)

在内窥镜插入部内以预定的间隔配置位置检测用的元件，通过使用进行各元件的位置检测的位置数据，在内窥镜插入部弯曲的情况下，也可以推断该插入部形状来进行检测。在相邻的元件之间配置虚拟的元件，使其满足预定条件，虚拟的元件数据与实际检测出的位置数据一起，在检测插入部形状时用于数据内插，由此可以如配置更多的元件那样，进行高精度的插入部形状的检测。

