



(12)实用新型专利

(10)授权公告号 CN 210727855 U

(45)授权公告日 2020.06.12

(21)申请号 201920794541.4

(22)申请日 2019.05.29

(73)专利权人 施爱德(厦门)医疗器材有限公司

地址 361000 福建省厦门市海沧区后祥路  
218号综合楼3F

(72)发明人 莫易凡 林志雄 林聪杰 胡林锋

庄泳平 林伟峰 苏定章

(74)专利代理机构 北京中济纬天专利代理有限

公司 11429

代理人 张磊

(51)Int.Cl.

A61B 18/00(2006.01)

A61B 90/00(2016.01)

B01D 53/26(2006.01)

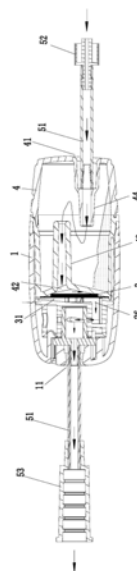
权利要求书1页 说明书3页 附图4页

(54)实用新型名称

腹腔镜手术烟雾过滤器

(57)摘要

本实用新型为一种腹腔镜手术烟雾过滤器。它包括外壳,为一个顶部设有开口、底部设有出气口的腔室;流量调节机构,设置于出气口处、用于调节气流流量;过滤层,用于过滤气体的过滤材料;控制结构,为一个上部设有进气口、底部设有通过孔的空腔结构;控制结构旋转连接于外壳开口处并延伸入外壳内腔与流量调节机构连接,通过旋转控制结构调节流量调节机构的流量大小,过滤层位于通过孔的出口处;气体流向为,由进气口进入依次经过通过孔、过滤层、流量调节机构最终由出气口排出。本实用新型的优点在于,在现有设备基础上,直接对接腹腔镜手术烟雾过滤器,能够有效过滤腹腔中产生的有害气体,同时提高手术视野。



1. 一种腹腔镜手术烟雾过滤器,其特征在于:它包括  
外壳(1):为一个顶部设有开口、底部设有出气口(11)的腔室;  
流量调节机构:设置于出气口(11)处,用于调节气流流量;  
过滤层(3),用于过滤气体的过滤材料;  
控制结构(4),为一个上部设有进气口(41)、底部设有通过孔(42)的空腔结构;  
控制结构(4)旋转连接于外壳(1)开口处并延伸入外壳(1)内腔与流量调节机构连接,通过旋转控制结构(4)调节流量调节机构的流量大小;  
过滤层(3)位于通过孔(42)与出气口(11)之间的任意位置。
2. 根据权利要求1所述的腹腔镜手术烟雾过滤器,其特征在于:  
所述流量调节机构包括与出气口(11)连接并向外壳(1)内腔延伸的套筒A(21)、紧密套设于套筒A(21)外周并与控制结构(4)连接的套筒B(22);在套筒B(22)的侧壁上设有进气孔(23),套筒A(21)的侧壁上设有与进气孔(23)配合且孔径递增的通孔(24)。
3. 根据权利要求2所述的腹腔镜手术烟雾过滤器,其特征在于:套筒B(22)的顶部固设有连接盘(25),所述连接盘(25)连接于控制结构(4)的底部,连接盘(25)与控制结构(4)底部之间形成一个用于容纳过滤层(3)的过滤腔(31),在连接盘(25)开设有使过滤腔(31)与进气孔(23)相通的引导孔(26)。
4. 根据权利要求1所述的腹腔镜手术烟雾过滤器,其特征在于:所述通过孔(42)处设有向控制结构(4)内腔延伸的延伸管A(43)。
5. 根据权利要求1所述的腹腔镜手术烟雾过滤器,其特征在于:所述进气口(41)处设有向控制结构(4)内腔延伸的延伸管B(44)。
6. 根据权利要求1所述的腹腔镜手术烟雾过滤器,其特征在于:外壳(1)上设有指示流量大小的数值,在控制结构外壁设有指向数值的箭头。
7. 根据权利要求1所述的腹腔镜手术烟雾过滤器,其特征在于:控制结构外壁的手持区域部分设有用于增加摩擦力的纹路。
8. 根据权利要求1-7中任意一项所述的腹腔镜手术烟雾过滤器,其特征在于:进气口(41)与医用连接管(51)连接。
9. 根据权利要求8所述的腹腔镜手术烟雾过滤器,其特征在于:在医用连接管(51)的端部设有鲁尔接头(52)。
10. 根据权利要求1-7中任意一项所述的腹腔镜手术烟雾过滤器,其特征在于:出气口(11)与医用连接管(51)连接,在医用连接管(51)的端部设有套管接头(53)。

## 腹腔镜手术烟雾过滤器

### 技术领域

[0001] 本实用新型涉及医疗器械领域,特别是一种腹腔镜手术烟雾过滤器。

### 背景技术

[0002] 现有的微创手术中,存在着一个不可避免的现象。在医生临床时,为切除病人体内的病变组织,不可避免的会使用到切割器具,因器具高频振动切割组织产生热量,不可避免的在人体内产生有害烟雾,使腔内窥镜表面模糊,影响医生的手术视野;而在该情况下,不得不人为打开通道器具上的气阀,直接将有害烟雾排到手术间内,造成手术室工作人员身体危害和环境的污染。

### 发明内容

[0003] 本实用新型的目的在于提供一种轻巧简便的腹腔镜手术烟雾过滤器。

[0004] 本实用新型的目的通过如下技术方案实现:

[0005] 较之现有技术而言,本实用新型的优点在于:一种腹腔镜手术烟雾过滤器,它包括

[0006] 外壳,为一个顶部设有开口、底部设有出气口的腔室;

[0007] 流量调节机构,设置于出气口处、用于调节气流流量;

[0008] 过滤层,用于过滤气体的过滤材料;

[0009] 控制结构,为一个上部设有进气口、底部设有通过孔的空腔结构;

[0010] 控制结构旋转连接于外壳开口处并延伸入外壳内腔与流量调节机构连接,通过旋转控制结构调节流量调节机构的流量大小,过滤层位于通过孔的出口处;

[0011] 气体流向为:由进气口进入依次经过通过孔、过滤层、流量调节机构最终由出气口排出。

[0012] 本实用新型的优点在于:

[0013] 1.在现有设备基础上,直接对接腹腔镜手术烟雾过滤器,能够有效过滤腹腔中产生的有害气体,同时提高手术视野。

[0014] 2.增加了流量调节机构,能够根据手术情况调整出气量的大小,确保了气腹的稳定性。

[0015] 3.控制结构为空腔结构,在具体使用的时候,可作为冷凝室使用,能够将有害气体中的水汽在该腔室内冷凝储存,避免水汽附着在过滤层上,影响过滤层的过滤效果。

### 附图说明

[0016] 图1是本实用新型的整体结构示意图;

[0017] 图2是本实用新型的侧剖图;

[0018] 图3是流量调节机构的爆炸图;

[0019] 图4是本实用新型的使用效果图。

[0020] 标号说明:1外壳、11出气口、21套筒A、22套筒B、23进气孔、24通孔、25连接盘、26引

导孔、3过滤层、31过滤腔、4控制结构、41进气口、42通过孔、43延伸管A、44延伸管B、51医用连接管、52鲁尔接头、53套管接头。

### 具体实施方式

[0021] 下面结合说明书附图和实施例对本实用新型内容进行详细说明：

[0022] 如图1至图3所示为本实用新型提供的一种腹腔镜手术烟雾过滤器的实施例示意图。

[0023] 一种腹腔镜手术烟雾过滤器，它包括

[0024] 外壳1，为一个顶部设有开口、底部设有出气口11的腔室；

[0025] 流量调节机构，设置于出气口11处、用于调节气流流量；

[0026] 过滤层3，用于过滤气体的过滤材料；

[0027] 控制结构4，为一个上部设有进气口41、底部设有通过孔42的空腔结构；

[0028] 控制结构4旋转连接于外壳1开口处并延伸入外壳1内腔与流量调节机构连接，通过旋转控制结构4调节流量调节机构的流量大小；

[0029] 过滤层3位于通过孔42与出气口11之间的任意位置。

[0030] 气体流向为，由进气口41进入依次经过通过孔42、流量调节机构最终由出气口11排出，其中，由于通过孔42与出气口11之间的任意位置设有过滤层3，所以气体在流动的时候，会被过滤层过滤。

[0031] 过滤层3采用的过滤材料可为高分子材料、活性炭、GPF等可达到过滤目的的材料。

[0032] 所述流量调节机构包括与出气口11连接并向外壳1内腔延伸的套筒A21、紧密套设于套筒A21外周并与控制结构4连接的套筒B22；在套筒B22的侧壁上设有进气孔23，套筒A21的侧壁上设有与进气孔23配合且孔径递增的通孔24。

[0033] 进一步的，套筒B22的顶部固设有连接盘25，所述连接盘25连接于控制结构4的底部，连接盘25与控制结构4底部之间形成一个用于容纳过滤层3的过滤腔31，在连接盘25开设有使过滤腔31与进气孔23相通的引导孔26。

[0034] 进一步的，所述通过孔42处设有向控制结构4内腔延伸的延伸管A43。

[0035] 进一步的，所述进气口41处设有向控制结构4内腔延伸的延伸管B44。

[0036] 进一步的，外壳1上设有指示流量大小的数值，在控制结构外壁设有指向数值的箭头。

[0037] 进一步的，控制结构外壁的手持区域部分设有用于增加摩擦力的纹路。

[0038] 进一步的，进气口41与医用连接管51连接。

[0039] 进一步的，在医用连接管51的端部设有鲁尔接头52。

[0040] 进一步的，出气口11与医用连接管51连接，在医用连接管51的端部设有套管接头53。

[0041] 如图4所示：本实用新型的使用方式以及原理如下：进气口41通过鲁尔接头52与一穿刺器连接，出气口11接于负压吸引管道，打开穿刺器注气阀门，通过转动控制结构来控制流量调节机构的流量大小，使手术体腔的排放气体以不同的流动速率流动通过本实用新型，这取决于这样的排放气体是否持续有注气流导致或它是否是由短时间段较高流动体积

的吹扫流动导致的,较高的流动体积是为了将烟雾和其它杂质从外科医生的视野中迅速去除所必需的。

[0042] 控制结构为一个腔室结构,由于控制结构的温度小于人体体内温度,所以体内抽出的气体,其雾化的水分会在控制结构内冷凝,可以避免过多的水汽经过过滤层,影响过滤层的过滤效果。控制结构内设置的延伸管A43、延伸管B44可以确保无论延伸管B44保持什么样的摆放方式,冷凝水均无法通过延伸管A43、延伸管B44流出。

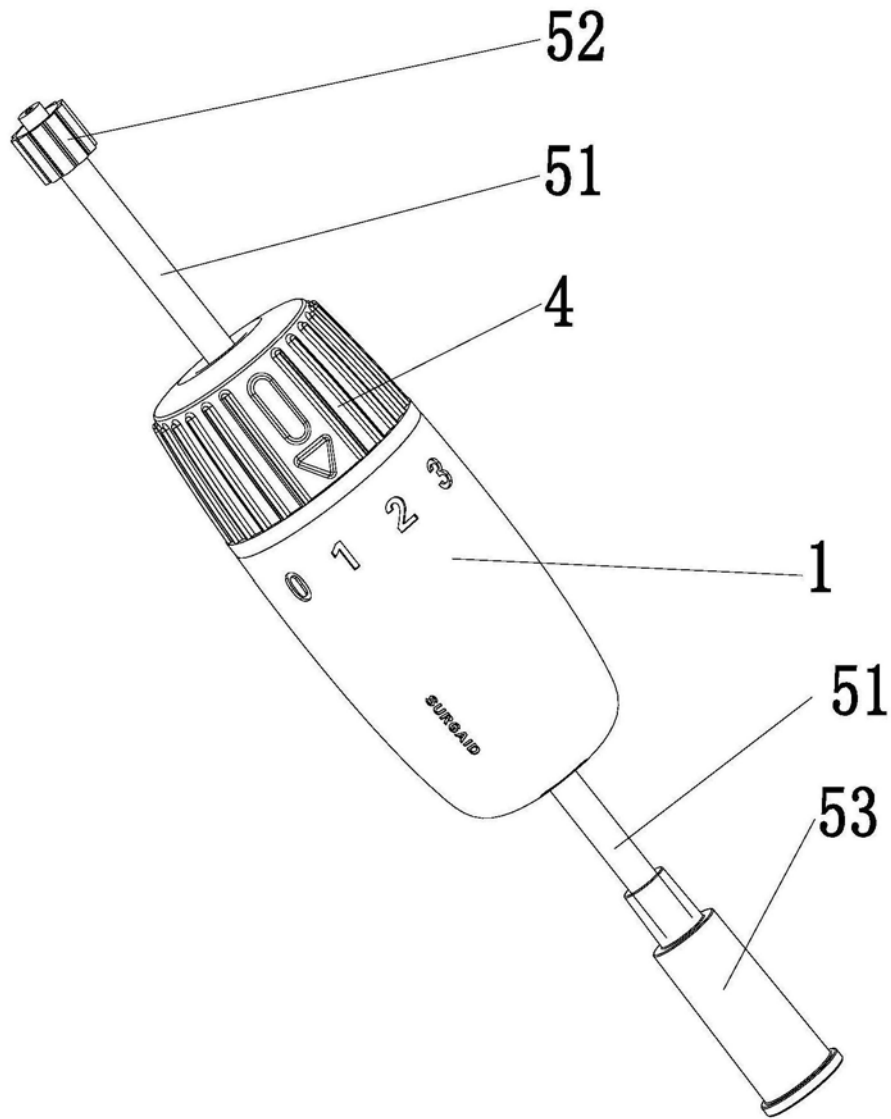


图1

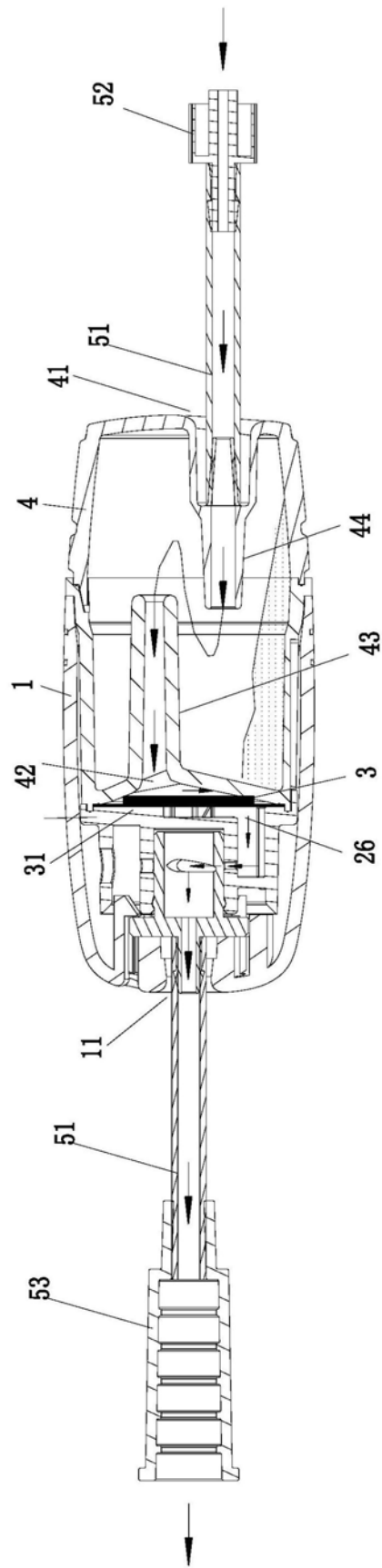


图2

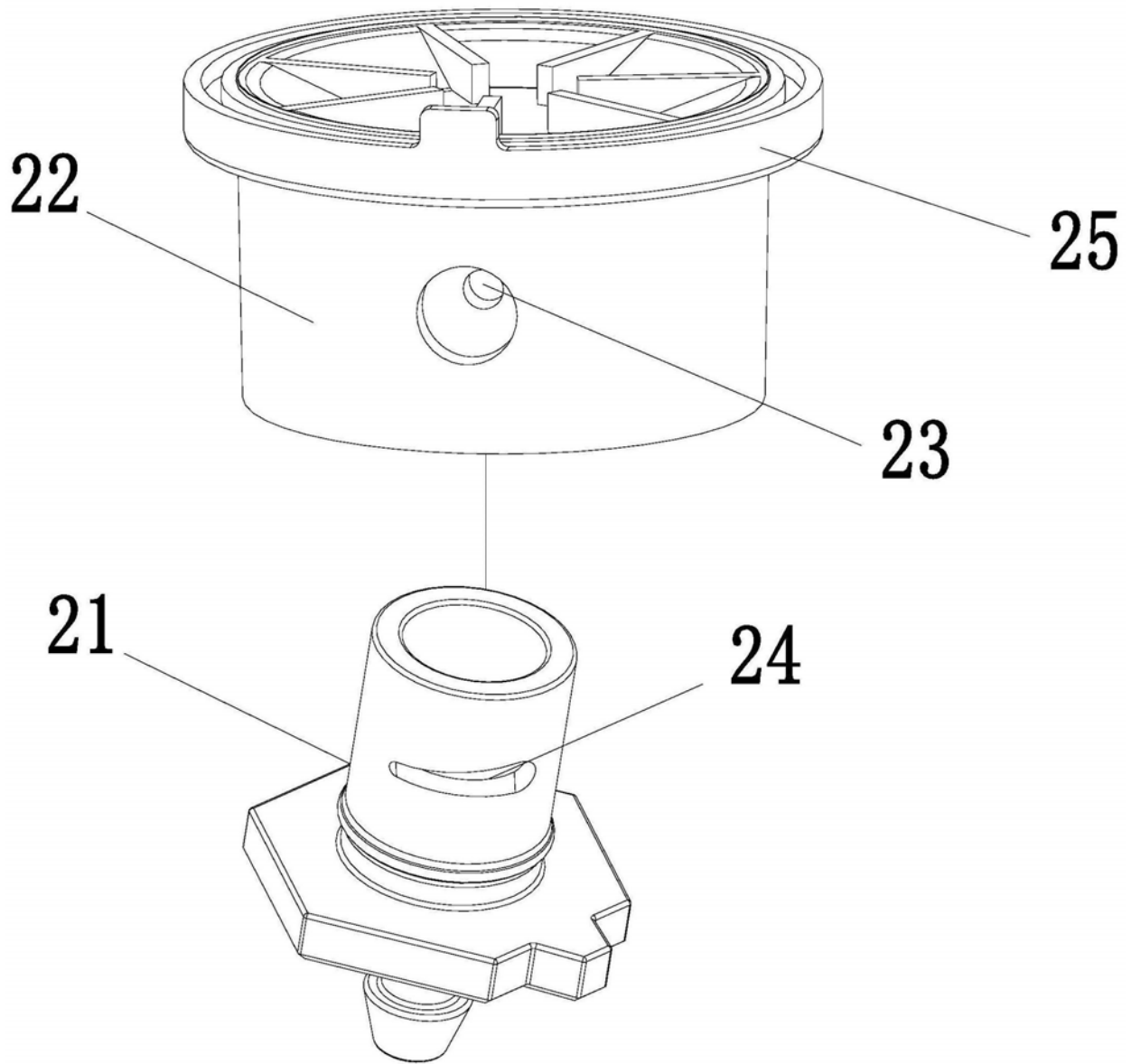


图3

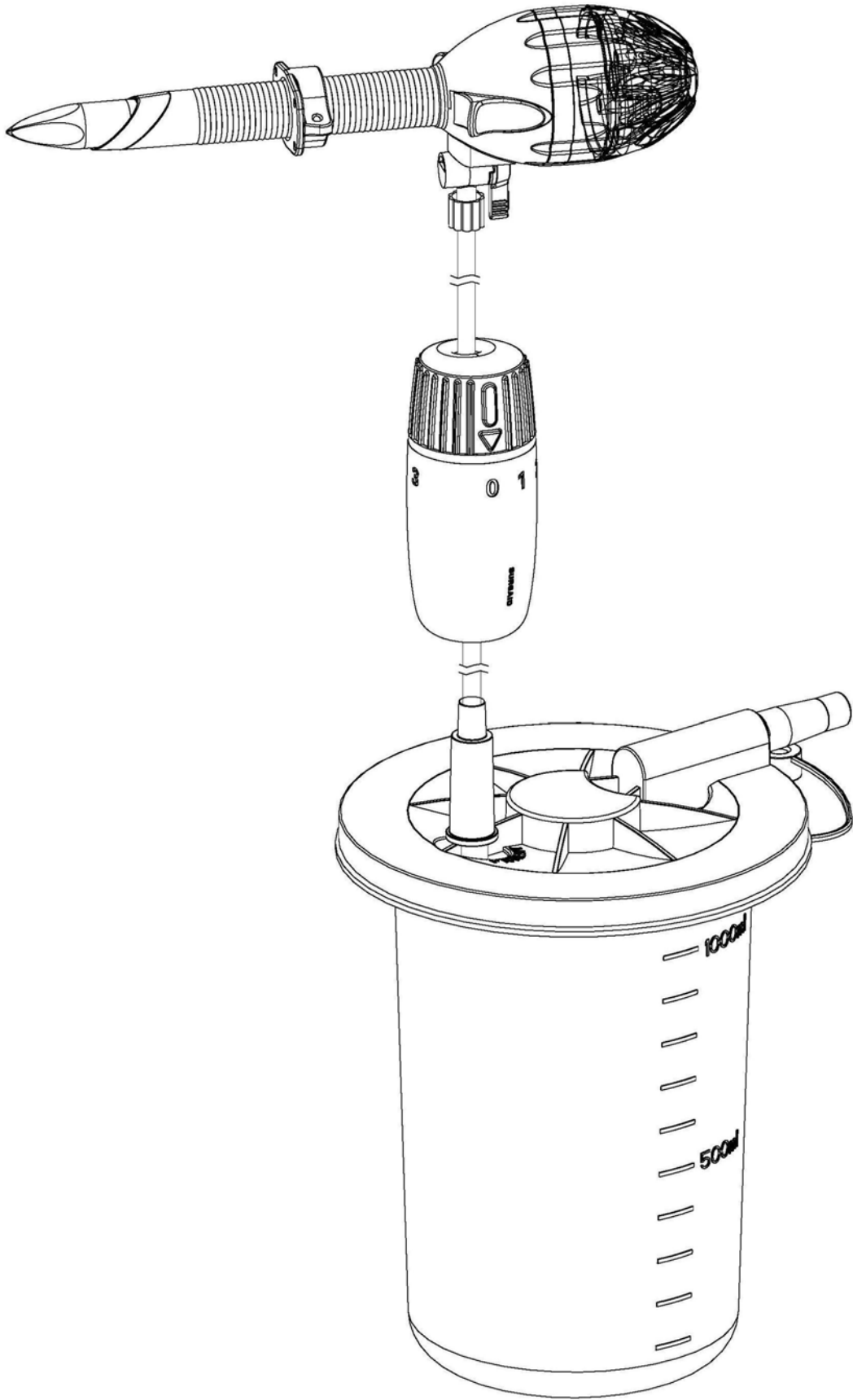


图4

专利名称(译)	腹腔镜手术烟雾过滤器		
公开(公告)号	<a href="#">CN210727855U</a>	公开(公告)日	2020-06-12
申请号	CN201920794541.4	申请日	2019-05-29
[标]申请(专利权)人(译)	施爱德(厦门)医疗器材有限公司		
申请(专利权)人(译)	施爱德(厦门)医疗器材有限公司		
当前申请(专利权)人(译)	施爱德(厦门)医疗器材有限公司		
[标]发明人	莫易凡 林志雄 林聪杰 胡林锋 林伟峰		
发明人	莫易凡 林志雄 林聪杰 胡林锋 庄泳平 林伟峰 苏定章		
IPC分类号	A61B18/00 A61B90/00 B01D53/26		
代理人(译)	张磊		
外部链接	<a href="#">Espacenet</a> <a href="#">SIPO</a>		

摘要(译)

本实用新型为一种腹腔镜手术烟雾过滤器。它包括外壳，为一个顶部设有开口、底部设有出气口的腔室；流量调节机构，设置于出气口处、用于调节气流流量；过滤层，用于过滤气体的过滤材料；控制结构，为一个上部设有进气口、底部设有通过孔的空腔结构；控制结构旋转连接于外壳开口处并延伸入外壳内腔与流量调节机构连接，通过旋转控制结构调节流量调节机构的流量大小，过滤层位于通过孔的出口处；气体流向为，由进气口进入依次经过通过孔、过滤层、流量调节机构最终由出气口排出。本实用新型的优点在于，在现有设备基础上，直接对接腹腔镜手术烟雾过滤器，能够有效过滤腹腔中产生的有害气体，同时提高手术视野。

