



(12)实用新型专利

(10)授权公告号 CN 210582632 U

(45)授权公告日 2020.05.22

(21)申请号 201920795411.2

(22)申请日 2019.05.29

(73)专利权人 施爱德(厦门)医疗器材有限公司

地址 361000 福建省厦门市海沧区后祥路  
218号综合楼3F

(72)发明人 林志雄 莫易凡 林聪杰 胡林锋

邱木旺 赖诗开

(74)专利代理机构 北京中济纬天专利代理有限

公司 11429

代理人 张磊

(51)Int.Cl.

A61B 18/12(2006.01)

A61B 90/00(2016.01)

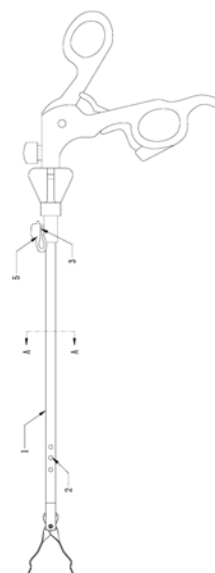
权利要求书1页 说明书2页 附图2页

(54)实用新型名称

带吸引功能的内窥镜用钳

(57)摘要

本实用新型为一种带吸引功能的内窥镜用钳。其主体为内窥镜用钳，在内窥镜用钳的钳杆前部侧壁开设有若干通孔，在钳杆后部侧壁连接有外接管，通孔与外接管之间相互连通。较之现有技术而言，本实用新型的优点在于：在手术操作的同时还能去除烟雾，不影响手术的进程，节约了手术时间，增大了器械的实用性。



1. 一种带吸引功能的内窥镜用钳,其主体为内窥镜用钳,其特征在于:在内窥镜用钳的钳杆(1)前部侧壁开设有若干通孔(2),在钳杆(1)后部侧壁连接有外接管(3),通孔(2)与外接管(3)之间相互连通。

2. 根据权利要求1所述的带吸引功能的内窥镜用钳,其特征在于:内窥镜用钳的钳杆(1)内径小于内窥镜用钳的内轴(4)外径。

3. 根据权利要求1所述的带吸引功能的内窥镜用钳,其特征在于:所述外接管(3)上设有用于遮盖外接管(3)的盖帽(5)。

## 带吸引功能的内窥镜用钳

### 技术领域

[0001] 本实用新型涉及医疗器械领域,特别是一种带吸引功能的内窥镜用钳。

### 背景技术

[0002] 在腹腔镜手术中,医生需要用内窥镜用钳进行组织的抓取、切开、止血及缝合操作。

[0003] 在手术过程中,使用电凝设备时难免会产生烟雾影响操作视野,影响到手术的操作;此时,医生会单独使用吸引器将烟雾吸出,以保证清晰的操作视野。具体操作方法为,由其中一个医生两手操作内窥镜用钳,除烟由另外一名医生操作;由于双人操作需要保证操作者的默契性,无疑增加了手术的难度。

### 发明内容

[0004] 本实用新型的目的在于提供一种组织手术和除烟能够同步操作的带吸引功能的内窥镜用钳。

[0005] 本实用新型的目的通过如下技术方案实现:一种带通道的内窥镜用钳,其主体为内窥镜用钳,在内窥镜用钳的钳杆前部侧壁开设有若干通孔,在钳杆后部侧壁连接有外接管,通孔与外接管之间相互连通。

[0006] 较之现有技术而言,本实用新型的优点在于:在手术操作的同时还能去除烟雾,不影响手术的进程,节约了手术时间,增大了器械的实用性。

### 附图说明

[0007] 图1是本实用新型整体的结构示意图。

[0008] 图2是图1中A-A的剖视图。

[0009] 图3是通孔区域的气流水流流向图。

[0010] 标号说明:1钳杆、2通孔、3外接管、4内轴、5盖帽。

### 具体实施方式

[0011] 下面结合说明书附图和实施例对本实用新型内容进行详细说明:

[0012] 如图1-3所示为本实用新型提供的一种带吸引功能的内窥镜用钳。

[0013] 一种带吸引功能的内窥镜用钳,其主体为内窥镜用钳,在内窥镜用钳的钳杆1前部侧壁开设有若干通孔2,在钳杆1后部侧壁连接有外接管3,通孔与外接管之间相互连通。

[0014] 如图1所示:内窥镜用钳为现有常规结构,内轴前后端分别连接钳部和驱动手柄,通过手柄带动钳部的开与合,内轴外套设有钳杆。一般来说内轴与钳杆之间留有间隙,所以通过设置通孔2和外接管3,实现了通孔与外接管之间相互连通。外接管3可以外接设备实现抽吸功能。

[0015] 内窥镜用钳的钳杆1内径小于内窥镜用钳的内轴4外径。抽气量/抽水量的大小可

以通过调整内窥镜用钳的钳杆1内径以及内窥镜用钳的内轴4外径来实现。在钳杆1外径不变的情况下,内窥镜用钳的钳杆1内径增大或/和内窥镜用钳的内轴4外径减小均可以实现抽气量/抽水量的增大。

[0016] 所述外接管3上设有用于遮盖外接管3的盖帽5。在无需抽水抽气的情况下,通过盖帽5封堵外接管3,实现腹腔与外界隔离。

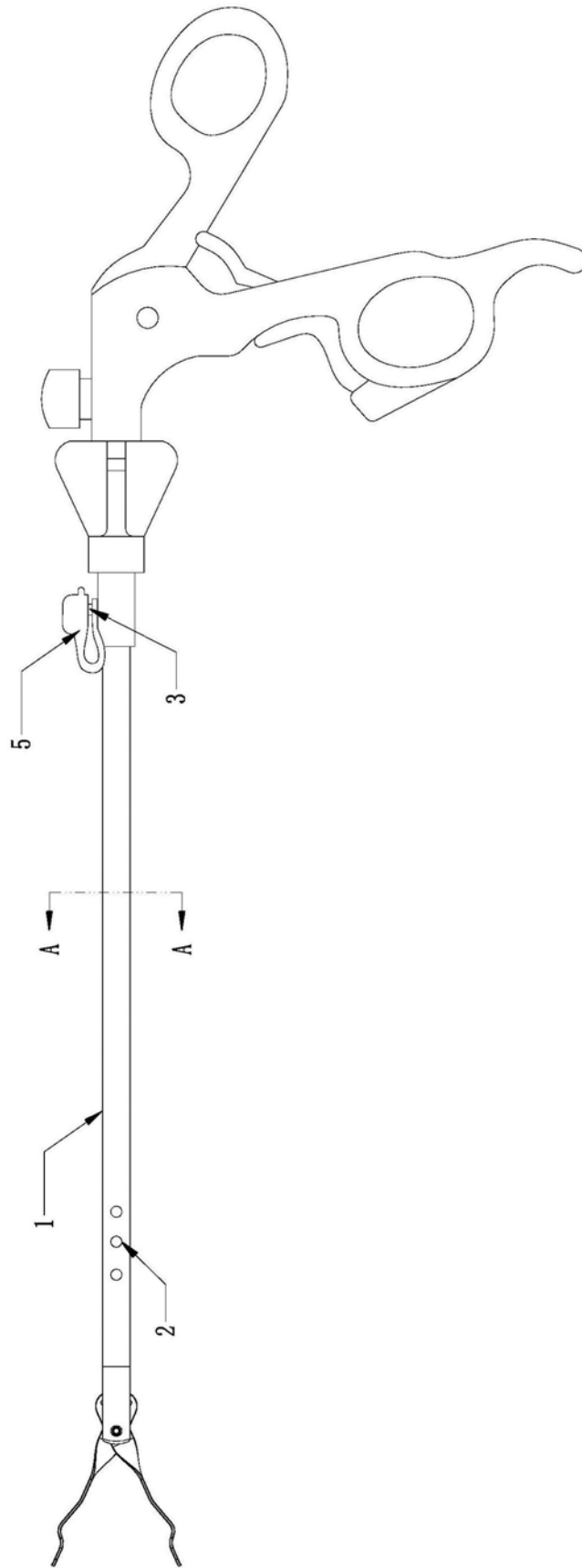


图1

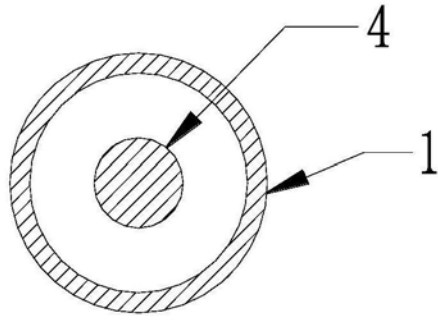


图2

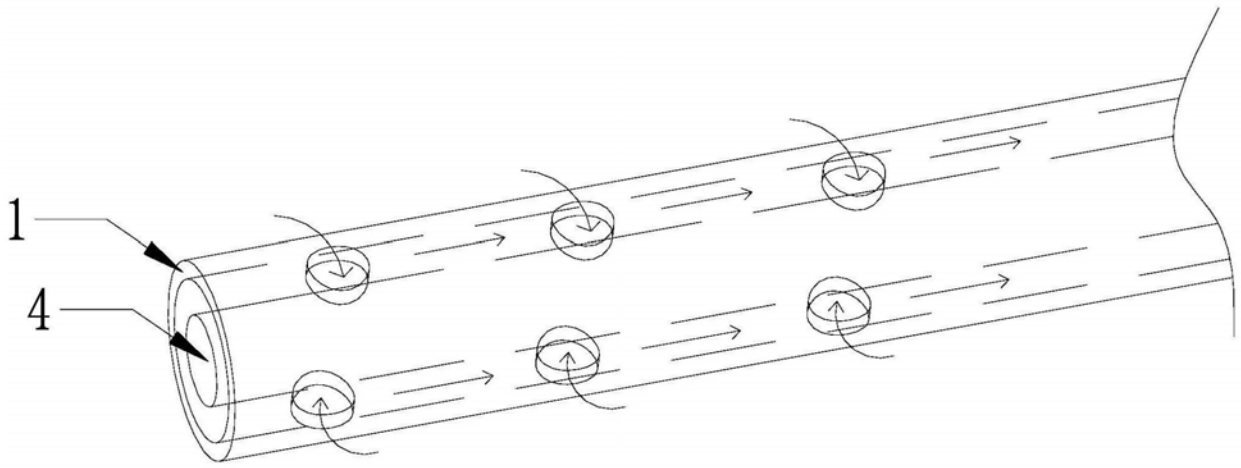


图3

专利名称(译)	带吸引功能的内窥镜用钳		
公开(公告)号	<a href="#">CN210582632U</a>	公开(公告)日	2020-05-22
申请号	CN201920795411.2	申请日	2019-05-29
[标]申请(专利权)人(译)	施爱德(厦门)医疗器材有限公司		
申请(专利权)人(译)	施爱德(厦门)医疗器材有限公司		
当前申请(专利权)人(译)	施爱德(厦门)医疗器材有限公司		
[标]发明人	林志雄 莫易凡 林聪杰 胡林锋 邱木旺		
发明人	林志雄 莫易凡 林聪杰 胡林锋 邱木旺 赖诗开		
IPC分类号	A61B18/12 A61B90/00		
代理人(译)	张磊		
外部链接	<a href="#">Espacenet</a> <a href="#">SIPO</a>		

摘要(译)

本实用新型为一种带吸引功能的内窥镜用钳。其主体为内窥镜用钳，在内窥镜用钳的钳杆前部侧壁开设有若干通孔，在钳杆后部侧壁连接有外接管，通孔与外接管之间相互连通。较之现有技术而言，本实用新型的优点在于：在手术操作的同时还能去除烟雾，不影响手术的进程，节约了手术时间，增大了器械的实用性。

