



(12)实用新型专利

(10)授权公告号 CN 209331995 U

(45)授权公告日 2019.09.03

(21)申请号 201821771149.X

(22)申请日 2018.10.30

(73)专利权人 陈琛

地址 737100 甘肃省金昌市金川区北京路
53号金昌市中心医院外四科

(72)发明人 陈琛

(74)专利代理机构 青岛致嘉知识产权代理事务
所(普通合伙) 37236

代理人 李浩成

(51)Int.Cl.

A61B 1/227(2006.01)

A61B 1/233(2006.01)

A61B 1/267(2006.01)

A61B 1/00(2006.01)

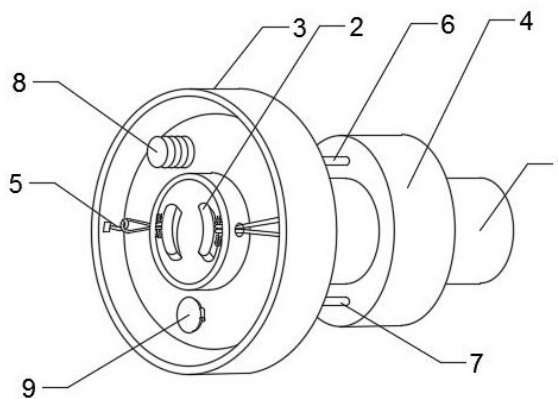
权利要求书1页 说明书3页 附图2页

(54)实用新型名称

一种提高耳鼻喉内窥镜放置稳定性的支架

(57)摘要

本实用新型公开了一种提高耳鼻喉内窥镜放置稳定性的支架,包括导向管,所述导向管的管口设置有用于固定内窥镜的夹紧装置,所述导向管的管口外周套设有操作盘,所述导向管的管身外周还套设有用于固定导向管的充气囊,所述夹紧装置包括设置在导向管管口两侧的固定夹块,伸缩弹簧和固定拉环,在耳鼻喉检查过程中,耳鼻喉内窥镜的探头可以通过导向管向检查器官内部深入,导向管管口的夹紧装置对内窥镜进行夹紧固定,而充气囊可贴合器官内壁对导向管进行固定,提高了内窥镜放置的稳定性。



1. 一种提高耳鼻喉内窥镜放置稳定性的支架,包括导向管(1),其特征在于:所述导向管(1)的管口设置有用于固定内窥镜的夹紧装置(2),所述导向管(1)的管口外周套设有截面呈凹字状的操作盘(3),所述导向管(1)的管身外周还套设有用于固定导向管(1)的充气囊(4);

所述夹紧装置(2)包括设置在导向管(1)管口两侧的固定夹块(201)和固定拉环(203),所述固定夹块(201)设置在导向管(1)管口内部的两侧,所述固定夹块(201)通过伸缩弹簧(202)和导向管(1)内壁连接,所述导向管(1)的侧壁设置有两个通孔,且所述操作盘(3)的内壁两侧设置有挂钩(5),所述固定拉环(203)一端和固定夹块(201)连接,且所述固定拉环(203)另一端穿过通孔活动挂设在挂钩(5)上。

2. 根据权利要求1所述的一种提高耳鼻喉内窥镜放置稳定性的支架,其特征在于:所述充气囊(4)连接有进气管(6)和出气管(7),所述操作盘(3)上设置有压缩充气筒(8)和出气孔,所述进气管(6)贯穿操作盘(3)的底部并和压缩充气筒(8)的进气口连通,所述出气管(7)贯穿操作盘(3)底部并与出气孔连通,所述出气孔上还设置有用于堵塞气孔的活动盖帽(9)。

3. 根据权利要求2所述的一种提高耳鼻喉内窥镜放置稳定性的支架,其特征在于:所述充气囊(4)的进气管(6)的管口内部还设置有一个防止漏气的挡片。

一种提高耳鼻喉内窥镜放置稳定性的支架

技术领域

[0001] 本实用新型涉及一种医疗器材的支架,具体为一种提高耳鼻喉内窥镜放置稳定性的支架。

背景技术

[0002] 内窥镜是一种医疗用光学仪器,泛指经各种管道进入人体,以观察人体内部状况的医疗仪器,内窥镜可以用于肺部支气管,耳鼻喉,消化道的检查和诊治,有软式内窥镜和硬式内窥镜,其由冷光源镜头、纤维光导线、图象传输系统、屏幕显示系统等组成,内窥镜的使用减少了手术的创伤性,扩大了手术视野,增加了手术的精确性和安全性,在临床上得到越来越广泛的使用,利用内窥镜可以看到X射线不能显示的病变,因此它对医生非常有用。

[0003] 利用内窥镜检查耳鼻喉时,常需要将内窥镜夹住,将内窥镜导入预检查的器官,并根据需要调整内窥镜的位置,可直接窥视有关部位的变化。图像质量的好坏直接影响着内窥镜的使用效果,也标志着内窥镜技术的发展水平,因此内窥镜放置支架的稳定性尤为重要。

实用新型内容

[0004] 为了克服现有技术方案的不足,本实用新型提供一种提高耳鼻喉内窥镜放置稳定性的支架,能有效的解决背景技术提出的问题。

[0005] 本实用新型解决其技术问题所采用的技术方案是:一种提高耳鼻喉内窥镜放置稳定性的支架,包括导向管,所述导向管的管口设置有用于固定内窥镜的夹紧装置,所述导向管的管口外周套设有截面呈凹字状的操作盘,所述导向管的管身外周还套设有用于固定导向管的充气囊;

[0006] 所述夹紧装置包括设置在导向管管口两侧的固定夹块和固定拉环,所述固定夹块设置在导向管管口内部的两侧,所述固定夹块通过伸缩弹簧和导向管内壁连接,所述导向管的侧壁设置有两个通孔,且所述操作盘的内壁两侧设置有挂钩,所述固定拉环一端和固定夹块连接,且所述固定拉环另一端穿过通孔活动挂设在挂钩上。

[0007] 进一步地,所述充气囊连接有进气管和出气管,所述操作盘上设置有压缩充气筒和出气孔,所述进气管贯穿操作盘的底部并和压缩充气筒的进气口连通,所述出气管贯穿操作盘底部并与出气孔连通,所述出气孔上还设置有用于堵塞气孔的活动盖帽。

[0008] 进一步地,所述充气囊的进气管的管口内部还设置有一个防止漏气的挡片。

[0009] 与现有技术相比,本实用新型的有益效果是:

[0010] (1) 本实用新型设置有导向管,内窥镜探头可通过导向管向检查器官内壁伸入,导向管的设置可以防止探头直接伸入,误碰到器官内壁带来的损伤;

[0011] (2) 本实用新型在导向管管口设置有夹紧装置,当内窥镜到达窥视部位时,夹紧装置可以将内窥镜固定在导向管中,提高了内窥镜的放置稳定性从而使内窥镜的图片质量和成像效果也得到了提高。

附图说明

[0012] 图1为本实用新型的整体结构示意图；

[0013] 图2为本实用新型的操作盘的正视结构示意图；

[0014] 图3为本实用新型的侧视结构示意图。

[0015] 图中标号：

[0016] 1-导向管；2-夹紧装置；3-操作盘；4-充气囊；5-挂钩；6-进气管；7-出气管；8-压缩充气筒；9-活动盖帽；

[0017] 201-固定夹块；202-伸缩弹簧；203固定拉环。

具体实施方式

[0018] 下面将结合本实用新型实施例中的附图，对本实用新型实施例中的技术方案进行清楚、完整地描述，显然，所描述的实施例仅仅是本实用新型一部分实施例，而不是全部的实施例。基于本实用新型中的实施例，本领域普通技术人员在没有做出创造性劳动前提下所获得的所有其他实施例，都属于本实用新型保护的范围。

[0019] 如图1所示，一种提高耳鼻喉内窥镜放置稳定性的支架，包括导向管1，所述导向管1的管口设置有用于固定内窥镜的夹紧装置2，所述导向管1的管口外周套设有截面呈“凹”字状的操作盘3，所述导向管1的管身外周还套设有用于固定导向管的充气囊4。

[0020] 在内窥镜对耳鼻喉进行检查时，首先将导向管1和充气囊4深入器官内部，然后将内窥镜探头通过导向管1向检查器官内部深入，导向管1的设置可以避免探头直接伸入误碰到器官内壁带来的损伤，当内窥镜到达窥视部位时，夹紧装置2将内窥镜固定在导向管1中，而充气囊4将导向管1固定在检查器官的内部。

[0021] 具体地，如图2所示，所述夹紧装置2包括设置在导向管1管口两侧的固定夹块201，伸缩弹簧202和固定拉环203，所述固定夹块201设置在导向管1管口内部的两侧，所述固定夹块201通过伸缩弹簧202和导向管1内壁连接，所述导向管1对应的侧壁设置有两个通孔，且所述操作盘3的内壁两侧设置有挂钩5，所述固定拉环203一端和固定夹块201连接，另一端穿过通孔活动的挂设在挂钩5上。

[0022] 当耳鼻喉内窥镜检查时，初始状态下夹紧装置2内的固定拉环203向外拉动固定夹块201且另一端将挂设在挂钩5上，伸缩弹簧202得到压缩，两个固定夹块201之间的距离变远，内窥镜可通过两个固定夹块201之间的空隙向器官内部深入，当内窥镜探头深入到窥视部位时，将挂钩5上的固定挂环203取下，伸缩弹簧202恢复初始长度，两个固定夹块201同时向内靠近夹紧内窥镜，在这里优选地，所述固定夹块201为圆弧状，可使固定夹201块贴合内窥镜的形状，同时所述固定夹块201的材质为橡胶，避免刚性挤压给内窥镜本身造成的损伤。

[0023] 进一步说明的是，如图1和图3所示，所述充气囊4连接有进气管6和出气管7，所述操作盘3上设置有压缩充气筒8和出气孔，所述进气管6贯穿操作盘3底部并和压缩充气筒8的进气口连通，所述出气管7贯穿操作盘3底部并出气孔连通，所述出气孔上还设置有用于堵塞气孔的活动盖帽9，所述充气囊4采用天然橡胶材质，所述充气囊4的进气管6的管口内部还设置有一个防止漏气的挡片。

[0024] 在本实用新型中，充气囊4的设置是为了将导向管1固定在器官内部，防止导向管1

的移动掉落,充气囊4通过压缩充气筒8向进气管充气,这里挡片的设计可以使充气时,挡片被气流吹开,而当充气囊4里面气满了的时候,内部的压强就会很大将挡片的压在进气管6口部,防止漏气。当导向管1需要固定时,通过按压压缩充气筒8,使充气囊4逐渐鼓大直至与器官内壁贴合,导向管1得到固定,当检查结束时,打开活动盖帽9,从出气孔排出气体,可将导向管1从器官内取出,这里充气囊4的材质选用天然橡胶是因为天然橡胶具有一定的弹力同时可避免器官内壁和充气囊4发生过敏状况。

[0025] 对于本领域技术人员而言,显然本实用新型不限于上述示范性实施例的细节,而且在不背离本实用新型的精神或基本特征的情况下,能够以其他的具体形式实现本实用新型。因此,无论从哪一点来看,均应将实施例看作是示范性的,而且是非限制性的,本实用新型的范围由所附权利要求而不是上述说明限定,因此旨在将落在权利要求的等同要件的含义和范围内的所有变化囊括在本实用新型内。不应将权利要求中的任何附图标记视为限制所涉及的权利要求。

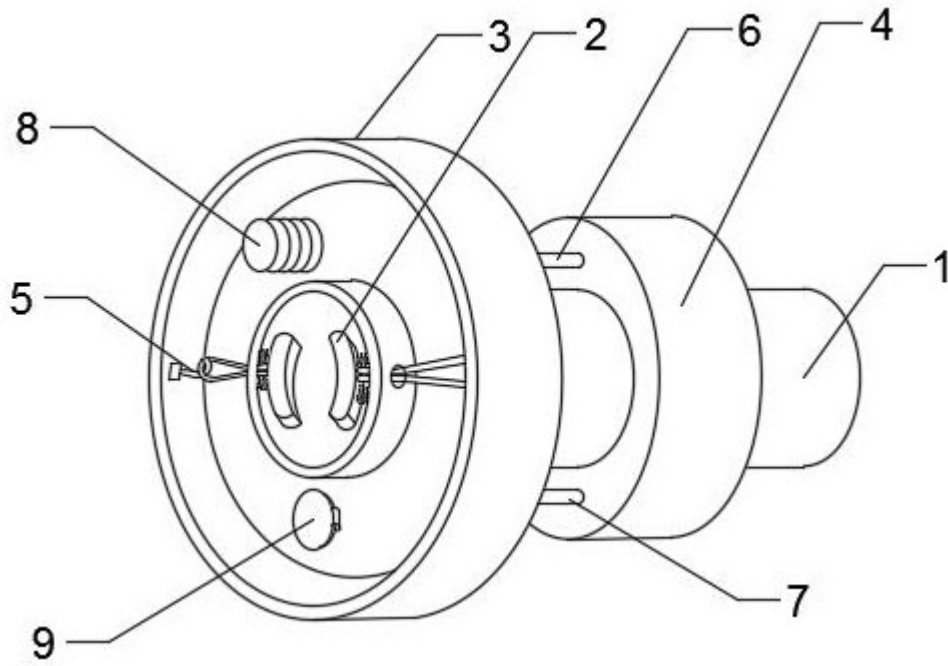


图1

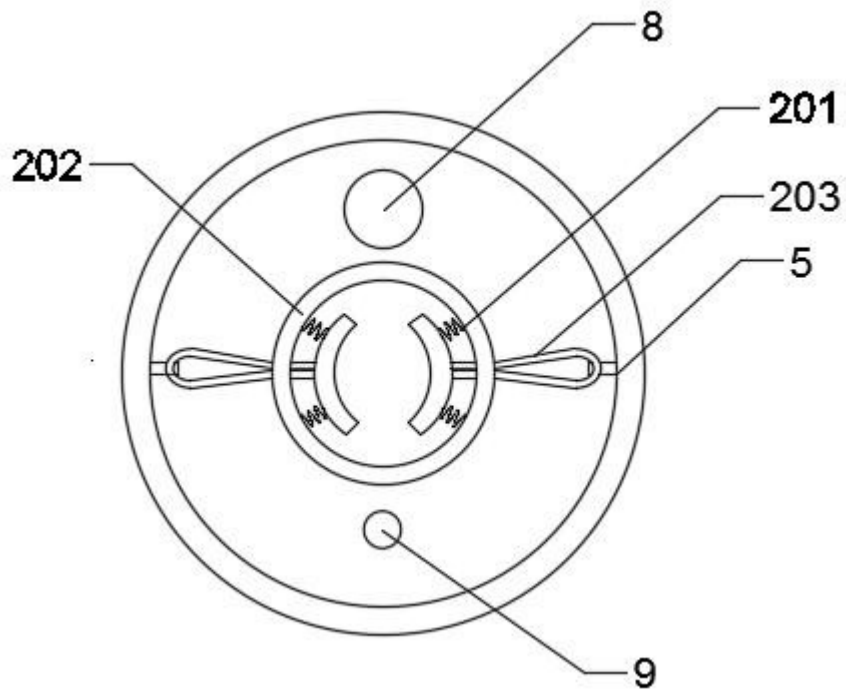


图2

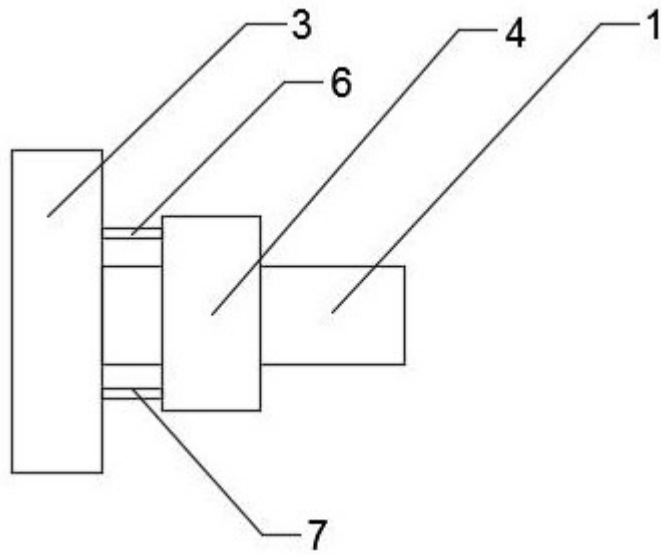


图3

专利名称(译)	一种提高耳鼻喉内窥镜放置稳定性的支架		
公开(公告)号	CN209331995U	公开(公告)日	2019-09-03
申请号	CN201821771149.X	申请日	2018-10-30
[标]申请(专利权)人(译)	陈琛		
申请(专利权)人(译)	陈琛		
当前申请(专利权)人(译)	陈琛		
[标]发明人	陈琛		
发明人	陈琛		
IPC分类号	A61B1/227 A61B1/233 A61B1/267 A61B1/00		
代理人(译)	李浩成		
外部链接	Espacenet SIPO		

摘要(译)

本实用新型公开了一种提高耳鼻喉内窥镜放置稳定性的支架，包括导向管，所述导向管的管口设置有用于固定内窥镜的夹紧装置，所述导向管的管口外周套设有操作盘，所述导向管的管身外周还套设有用于固定导向管的充气囊，所述夹紧装置包括设置在导向管管口两侧的固定夹块，伸缩弹簧和固定拉环，在耳鼻喉检查过程中，耳鼻喉内窥镜的探头可以通过导向管向检查器官内部深入，导向管管口的夹紧装置对内窥镜进行夹紧固定，而充气囊可贴合器官内壁对导向管进行固定，提高了内窥镜放置的稳定性。

