



(12)实用新型专利

(10)授权公告号 CN 209301320 U

(45)授权公告日 2019.08.27

(21)申请号 201821028508.2

(22)申请日 2018.07.02

(73)专利权人 安徽一升医疗设备有限公司

地址 230000 安徽省合肥市包河区望江东路299号金中环广场办1-1807、1-1808

(72)发明人 郭艳

(74)专利代理机构 合肥广源知识产权代理事务所(普通合伙) 34129

代理人 宋宇晴

(51) Int. Cl.

A61B 50/13(2016.01)

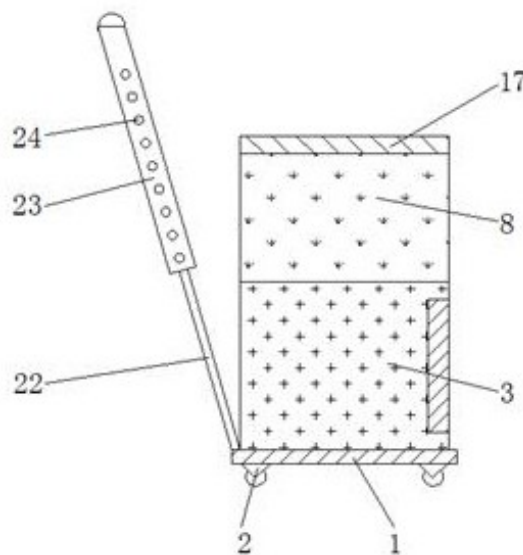
权利要求书1页 说明书3页 附图2页

(54)实用新型名称

一种防碰撞效果好的内窥镜转运装置

(57)摘要

本实用新型公开了一种防碰撞效果好的内窥镜转运装置,包括底座,所述底座的顶部外壁通过螺栓安装有存储柜,且存储柜两侧内壁的顶部通过螺栓安装有同一个水平设置的隔板,所述隔板的顶部外壁两侧分别通过螺栓安装有鼓风机和干燥盒,且干燥盒的内部填充有干燥剂,所述存储柜的顶部外壁通过螺栓安装有转运盒,且转运盒底部内壁的两侧均通过螺栓安装有竖直设置的电动推杆。本实用新型将内窥镜卡在聚氨酯泡沫的卡槽中,盖上盖板后利用固定弹簧的弹性,使固定板和海绵垫压住内窥镜,防止与硬物碰撞造成设备的损坏,并利用限位块和限位槽之间滑动连接,利用限位弹簧的弹性减少转运过程中收纳盒受到的震动,提高防碰撞效果。



1. 一种防碰撞效果好的内窥镜转运装置,包括底座(1),其特征在于,所述底座(1)的顶部外壁通过螺栓安装有存储柜(3),且存储柜(3)两侧内壁的顶部通过螺栓安装有同一个水平设置的隔板(4),所述隔板(4)的顶部外壁两侧分别通过螺栓安装有鼓风机(5)和干燥盒(6),且干燥盒(6)的内部填充有干燥剂(7),所述存储柜(3)的顶部外壁通过螺栓安装有转运盒(8),且转运盒(8)底部内壁的两侧均通过螺栓安装有竖直设置的电动推杆(9),两个所述电动推杆(9)的顶部外壁通过螺栓安装有同一个水平设置的收纳盒(10),且收纳盒(10)的两端和两侧外壁均开设有竖直设置的限位槽(11),所述转运盒(8)的两端和两侧内壁均开设有安装槽(12),且安装槽(12)的一侧内壁焊接有限位弹簧(13),所述限位弹簧(13)靠近收纳盒(10)的一侧外壁焊接有限位块(14),且限位块(14)的两侧外壁分别与限位槽(11)的两侧内壁滑动连接,所述转运盒(8)的内部填充有聚氨酯泡沫(15),且聚氨酯泡沫(15)的顶部外壁开设有卡槽(16),所述转运盒(8)的顶部外壁铰接有盖板(17),且盖板(17)的底部外壁开设有固定槽(18),所述固定槽(18)的两侧内壁滑动连接有同一个水平设置的固定板(19),且固定板(19)的底部外壁粘接有海绵垫(20)。

2. 根据权利要求1所述的一种防碰撞效果好的内窥镜转运装置,其特征在于,所述底座(1)底部外壁的四角位置均通过螺栓安装有移动轮(2)。

3. 根据权利要求1所述的一种防碰撞效果好的内窥镜转运装置,其特征在于,所述鼓风机(5)的进风端通过风管与转运盒(8)连接,且鼓风机(5)的出风端通过风管与干燥盒(6)连接,干燥盒(6)远离鼓风机(5)的一侧外壁通过风管与转运盒(8)连接。

4. 根据权利要求1所述的一种防碰撞效果好的内窥镜转运装置,其特征在于,所述限位块(14)的顶部和底部外壁分别与安装槽(12)的顶部和底部内壁滑动连接,且收纳盒(10)的两端和两侧外壁分别与转运盒(8)的两端和两侧内壁滑动连接。

5. 根据权利要求1所述的一种防碰撞效果好的内窥镜转运装置,其特征在于,所述固定板(19)的顶部外壁和固定槽(18)的顶部内壁之间焊接有等距离分布的固定弹簧(21)。

6. 根据权利要求1所述的一种防碰撞效果好的内窥镜转运装置,其特征在于,所述底座(1)顶部外壁的一端两侧均通过螺栓安装有固定杆(22),且固定杆(22)一侧外壁的顶部通过弹簧连接有卡扣,固定杆(22)的圆周外壁滑动连接有调节管(23),两个调节管(23)的顶部外壁通过螺栓安装有同一个水平设置的把手。

7. 根据权利要求6所述的一种防碰撞效果好的内窥镜转运装置,其特征在于,所述调节管(23)圆周外壁的一侧开设有等距离分布的调节孔(24),且调节孔(24)与卡扣相匹配。

一种防碰撞效果好的内窥镜转运装置

技术领域

[0001] 本实用新型涉及医疗设备技术领域,尤其涉及一种防碰撞效果好的内窥镜转运装置。

背景技术

[0002] 医疗设备是的现代化程度的重要标志,是医疗、科研、教研、教学工作最基本要素,也是不断提高医学科学技术水平的基本条件,广义的医疗设备包括医疗器械,家用医疗设备,而专业的医疗设备则不包括家用医疗设备器械,目前,临床学科的发展在很大程度上取决于仪器的发展,甚至起决定性作用,因此,医疗设备已成为现代医疗的一个重要领域,医疗设备指单独或者组合使用于人体的仪器、设备、器具、材料或者其他物品,包括所需要的软件;其用于人体体表及体内的作用不是用药理学、免疫学或者代谢的手段获得,但是可能有这些手段参与并起一定的辅助作用。

[0003] 内窥镜是医疗设备的一种,内窥镜是一个配备有灯光的管子,它可以经口腔进入胃内或经其他天然孔道进入体内。利用内窥镜可以看到X射线不能显示的病变,因此它对医生非常有用,硬管内窥镜是比较娇贵的医疗器械,很容易造成损坏,特别是在转运的时候,会因为碰撞导致内窥镜损坏。

实用新型内容

[0004] 本实用新型的目的是为了解决现有技术中存在的缺点,而提出的一种防碰撞效果好的内窥镜转运装置。

[0005] 为了实现上述目的,本实用新型采用了如下技术方案:

[0006] 一种防碰撞效果好的内窥镜转运装置,包括底座,所述底座的顶部外壁通过螺栓安装有存储柜,且存储柜两侧内壁的顶部通过螺栓安装有同一个水平设置的隔板,所述隔板的顶部外壁两侧分别通过螺栓安装有鼓风机和干燥盒,且干燥盒的内部填充有干燥剂,所述存储柜的顶部外壁通过螺栓安装有转运盒,且转运盒底部内壁的两侧均通过螺栓安装有竖直设置的电动推杆,两个所述电动推杆的顶部外壁通过螺栓安装有同一个水平设置的收纳盒,且收纳盒的两端和两侧外壁均开设有竖直设置的限位槽,所述转运盒的两端和两侧内壁均开设有安装槽,且安装槽的一侧内壁焊接有限位弹簧,所述限位弹簧靠近收纳盒的一侧外壁焊接有限位块,且限位块的两侧外壁分别与限位槽的两侧内壁滑动连接,所述转运盒的内部填充有聚氨酯泡沫,且聚氨酯泡沫的顶部外壁开设有卡槽,所述转运盒的顶部外壁铰接有盖板,且盖板的底部外壁开设有固定槽,所述固定槽的两侧内壁滑动连接有同一个水平设置的固定板,且固定板的底部外壁粘接有海绵垫。

[0007] 优选的,所述底座底部外壁的四角位置均通过螺栓安装有移动轮。

[0008] 优选的,所述鼓风机的进风端通过风管与转运盒连接,且鼓风机的出风端通过风管与干燥盒连接,干燥盒远离鼓风机的一侧外壁通过风管与转运盒连接。

[0009] 优选的,所述限位块的顶部和底部外壁分别与安装槽的顶部和底部内壁滑动连

接,且收纳盒的两端和两侧外壁分别与转运盒的两端和两侧内壁滑动连接。

[0010] 优选的,所述固定板的顶部外壁和固定槽的顶部内壁之间焊接有等距离分布的固定弹簧。

[0011] 优选的,所述底座顶部外壁的一端两侧均通过螺栓安装有固定杆,且固定杆一侧外壁的顶部通过弹簧连接有卡扣,固定杆的圆周外壁滑动连接有调节管,两个调节管的顶部外壁通过螺栓安装有同一个水平设置的把手。

[0012] 优选的,所述调节管圆周外壁的一侧开设有等距离分布的调节孔,且调节孔与卡扣相匹配。

[0013] 本实用新型的有益效果为:

[0014] 1.一种防碰撞效果好的内窥镜转运装置,通过聚氨酯泡沫的设置,将内窥镜卡在聚氨酯泡沫的卡槽中,盖上盖板后利用固定弹簧的弹性,使固定板和海绵垫压住内窥镜,使内窥镜包裹在聚氨酯泡沫和海绵垫内,防止与硬物碰撞造成设备的损坏,并利用限位块和限位槽之间滑动连接,利用限位弹簧的弹性减少转运过程中收纳盒受到的震动,提高防碰撞效果。

[0015] 2.一种防碰撞效果好的内窥镜转运装置,通过电动推杆的设置,取出内窥镜时,利用电动推杆将收纳盒推出,使收纳盒和内窥镜始终保持水平,防止内窥镜受损,且取物简单快捷,使用方便。

[0016] 3.一种防碰撞效果好的内窥镜转运装置,通过鼓风机连通转运盒中的空气,启动鼓风机使转运盒中的气体流通,并利用干燥剂对流通气体进行干燥,降低转运盒中气体的湿度,防止湿度过高污染内窥镜,提高转运盒的存储质量。

[0017] 4.一种防碰撞效果好的内窥镜转运装置,通过存储柜的设置,可存放其它医疗器械,固定杆和调节管之间,利用卡扣卡接不同位置的调节孔,可调整把手的高度,从而适应不同使用者的需求,调节简单方便,适用范围广。

附图说明

[0018] 图1为本实用新型提出的一种防碰撞效果好的内窥镜转运装置的整体侧视结构示意图;

[0019] 图2为本实用新型提出的一种防碰撞效果好的内窥镜转运装置的存储柜结构示意图;

[0020] 图3为本实用新型提出的一种防碰撞效果好的内窥镜转运装置的收纳盒俯视结构示意图。

[0021] 图中:1底座、2移动轮、3存储柜、4隔板、5鼓风机、6干燥盒、7干燥剂、8转运盒、9电动推杆、10收纳盒、11限位槽、12安装槽、13限位弹簧、14限位块、15聚氨酯泡沫、16卡槽、17盖板、18固定槽、19固定板、20海绵垫、21固定弹簧、22固定杆、23调节管、24调节孔。

具体实施方式

[0022] 下面将结合本实用新型实施例中的附图,对本实用新型实施例中的技术方案进行清楚、完整地描述,显然,所描述的实施例仅仅是本实用新型一部分实施例,而不是全部的实施例。

[0023] 参照图1-3,一种防碰撞效果好的内窥镜转运装置,包括底座1,底座1的顶部外壁通过螺栓安装有存储柜3,且存储柜3两侧内壁的顶部通过螺栓安装有同一个水平设置的隔板4,隔板4的顶部外壁两侧分别通过螺栓安装有鼓风机5和干燥盒6,且干燥盒6的内部填充有干燥剂7,存储柜3的顶部外壁通过螺栓安装有转运盒8,且转运盒8底部内壁的两侧均通过螺栓安装有竖直设置的电动推杆9,两个电动推杆9的顶部外壁通过螺栓安装有同一个水平设置的收纳盒10,且收纳盒10的两端和两侧外壁均开设有竖直设置的限位槽11,转运盒8的两端和两侧内壁均开设有安装槽12,且安装槽12的一侧内壁焊接有限位弹簧13,限位弹簧13靠近收纳盒10的一侧外壁焊接有限位块14,且限位块14的两侧外壁分别与限位槽11的两侧内壁滑动连接,转运盒8的内部填充有聚氨酯泡沫15,且聚氨酯泡沫15的顶部外壁开设有卡槽16,转运盒8的顶部外壁铰接有盖板17,且盖板17的底部外壁开设有固定槽18,固定槽18的两侧内壁滑动连接有同一个水平设置的固定板19,且固定板19的底部外壁粘接有海绵垫20,将内窥镜卡在聚氨酯泡沫15的卡槽16中,盖上盖板17后利用固定弹簧21的弹性,使固定板19和海绵垫20压住内窥镜,使内窥镜包裹在聚氨酯泡沫15和海绵垫20内,防止与硬物碰撞造成设备的损坏,并利用限位块14和限位槽11之间滑动连接,利用限位弹簧13的弹性减少转运过程中收纳盒10受到的震动,提高防碰撞效果。

[0024] 本实用新型中,底座1底部外壁的四角位置均通过螺栓安装有移动轮2,鼓风机5的进风端通过风管与转运盒8连接,且鼓风机5的出风端通过风管与干燥盒6连接,干燥盒6远离鼓风机5的一侧外壁通过风管与转运盒8连接,限位块14的顶部和底部外壁分别与安装槽12的顶部和底部内壁滑动连接,且收纳盒10的两端和两侧外壁分别与转运盒8的两端和两侧内壁滑动连接,固定板19的顶部外壁和固定槽18的顶部内壁之间焊接有等距离分布的固定弹簧21,底座1顶部外壁的一端两侧均通过螺栓安装有固定杆22,且固定杆22一侧外壁的顶部通过弹簧连接有卡扣,固定杆22的圆周外壁滑动连接有调节管23,两个调节管23的顶部外壁通过螺栓安装有同一个水平设置的把手,调节管23圆周外壁的一侧开设有等距离分布的调节孔24,且调节孔24与卡扣相匹配。

[0025] 工作原理:本设计主要针对一种防碰撞效果好的内窥镜转运装置,将内窥镜卡在聚氨酯泡沫15的卡槽16中,盖上盖板17后利用固定弹簧21的弹性,使固定板19和海绵垫20压住内窥镜,使内窥镜包裹在聚氨酯泡沫15和海绵垫20内,防止与硬物碰撞造成设备的损坏,并利用限位块14和限位槽11之间滑动连接,利用限位弹簧13的弹性减少转运过程中收纳盒10受到的震动,提高防碰撞效果,取出内窥镜时,利用电动推杆9将收纳盒10推出,使收纳盒10和内窥镜始终保持水平,防止内窥镜受损,且取物简单快捷,使用方便,启动鼓风机5使转运盒8中的气体流通,并利用干燥剂7对流通气体进行干燥,降低转运盒8中气体的湿度,防止湿度过高污染内窥镜,提高转运盒8的存储质量,通过存储柜3的设置,可存放其它医疗器械,固定杆22和调节管23之间,利用卡扣卡接不同位置的调节孔24,可调整把手的高度,从而适应不同使用者的需求,调节简单方便,适用范围广。

[0026] 以上所述,仅为本实用新型较佳的具体实施方式,但本实用新型的保护范围并不局限于此,任何熟悉本技术领域的技术人员在本实用新型揭露的技术范围内,根据本实用新型的技术方案及其实用新型构思加以等同替换或改变,都应涵盖在本实用新型的保护范围之内。

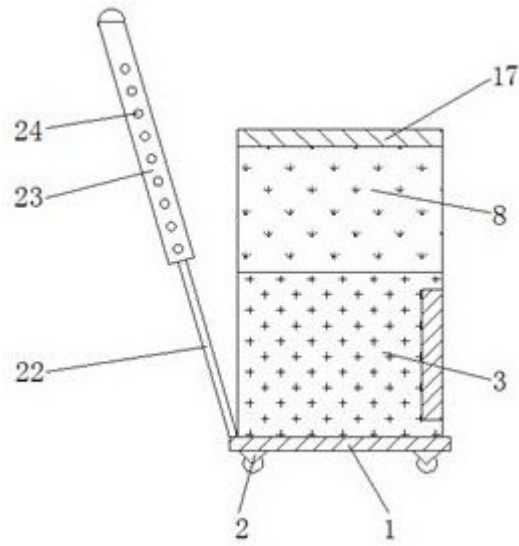


图1

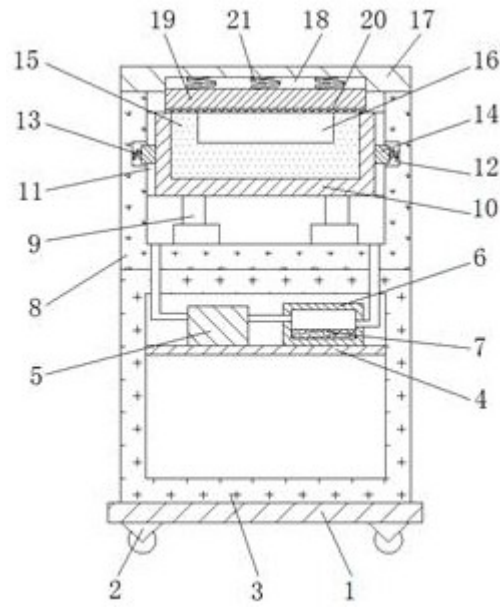


图2

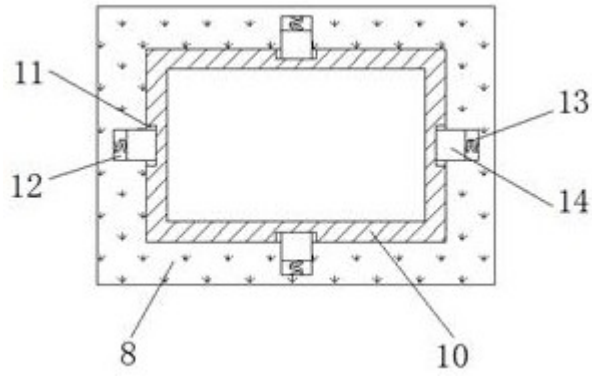


图3

专利名称(译)	一种防碰撞效果好的内窥镜转运装置		
公开(公告)号	CN209301320U	公开(公告)日	2019-08-27
申请号	CN201821028508.2	申请日	2018-07-02
[标]发明人	郭艳		
发明人	郭艳		
IPC分类号	A61B50/13		
外部链接	Espacenet	SIPO	

摘要(译)

本实用新型公开了一种防碰撞效果好的内窥镜转运装置，包括底座，所述底座的顶部外壁通过螺栓安装有存储柜，且存储柜两侧内壁的顶部通过螺栓安装有同一个水平设置的隔板，所述隔板的顶部外壁两侧分别通过螺栓安装有鼓风机和干燥盒，且干燥盒的内部填充有干燥剂，所述存储柜的顶部外壁通过螺栓安装有转运盒，且转运盒底部内壁的两侧均通过螺栓安装有竖直设置的电动推杆。本实用新型将内窥镜卡在聚氨酯泡沫的卡槽中，盖上盖板后利用固定弹簧的弹性，使固定板和海绵垫压住内窥镜，防止与硬物碰撞造成设备的损坏，并利用限位块和限位槽之间滑动连接，利用限位弹簧的弹性减少转运过程中收纳盒受到的震动，提高防碰撞效果。

