



(12)实用新型专利

(10)授权公告号 CN 208728103 U

(45)授权公告日 2019.04.12

(21)申请号 201821029418.5

(22)申请日 2018.07.02

(73)专利权人 安徽一升医疗设备有限公司

地址 230000 安徽省合肥市包河区望江东
路299号金中环广场办1-1807、1-1808

(72)发明人 郭艳

(74)专利代理机构 合肥广源知识产权代理事务
所(普通合伙) 34129

代理人 宋宇晴

(51)Int.Cl.

B08B 1/04(2006.01)

B08B 3/04(2006.01)

B08B 13/00(2006.01)

F26B 21/00(2006.01)

A61B 1/12(2006.01)

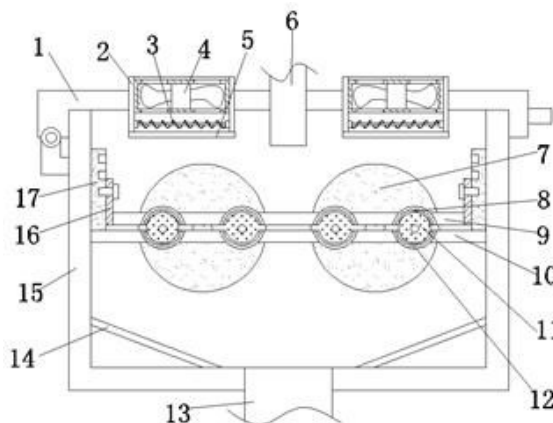
权利要求书1页 说明书3页 附图2页

(54)实用新型名称

一种具有烘干功能的内窥镜清洗装置

(57)摘要

本实用新型公开一种具有烘干功能的内窥镜清洗装置,包括清洗箱,所述清洗箱的一侧外壁靠近顶部位置焊接有固定座,且固定座的顶部外壁焊接有铰链,所述铰链铰接有箱盖,所述箱盖的顶部外壁开有两个方孔,且两个方孔内均设有烘干装置,所述烘干装置包括固定管,且固定管的外壁焊接在方孔的内壁上,所述固定管的一侧内壁靠近顶部位置焊接有风扇,所述固定管的一侧内壁靠近底部位置焊接有电热丝网,所述固定管的底端粘接有透明的防水网,所述箱盖的顶部外壁中心位置开有圆孔。本实用新型结构紧凑,实用新颖,用于内窥镜的清洗,且装置具有烘干功能和夹持功能,可以便于工作人员将内窥镜清洗以及固定,提高了装置使用的便利性和实用性。



1. 一种具有烘干功能的内窥镜清洗装置,包括清洗箱(15),其特征在于,所述清洗箱(15)的一侧外壁靠近顶部位置焊接有固定座,且固定座的顶部外壁焊接有铰链,所述铰链铰接有箱盖(1),所述箱盖(1)的顶部外壁开有两个方孔,且两个方孔内均设有烘干装置,所述烘干装置包括固定管(2),且固定管(2)的外壁焊接在方孔的内壁上,所述固定管(2)的一侧内壁靠近顶部位置焊接有风扇(4),所述固定管(2)的一侧内壁靠近底部位置焊接有电热丝网(3),所述固定管(2)的底端粘接有透明的防水网(5),所述箱盖(1)的顶部外壁中心位置开有圆孔,且圆孔的内壁焊接有进水管(6),所述清洗箱(15)的四侧内壁靠近底部位置焊接有同一个导流斗(14),所述清洗箱(15)的底部外壁中心位置开有出水孔,且出水孔的内壁焊接有出水管(13),所述清洗箱(15)的两侧外壁均设有四个刷洗装置,所述刷洗装置包括壳体(18),所述壳体(18)的内壁通过螺栓固定有电机(19),所述电机(19)输出轴的外壁焊接有电动伸缩杆(20),且电动伸缩杆(20)位于清洗箱的内部,所述电动伸缩杆(20)的延长杆的一端焊接有圆形的刷洗海绵(7),所述清洗箱(15)的来南方侧内壁均焊接有调节板(17),且两个调节板(17)相对的一侧外壁均开有调节孔。

2. 根据权利要求1所述的一种具有烘干功能的内窥镜清洗装置,其特征在于,两个所述调节板(17)的底部外壁焊接有同一个水平放置的下固定板(10)。

3. 根据权利要求2所述的一种具有烘干功能的内窥镜清洗装置,其特征在于,所述下固定板(10)的顶部外壁开有四个等距离分布的第一固定孔,且四个第一固定孔的内壁均焊接有弧形的下固定臂(12)。

4. 根据权利要求1所述的一种具有烘干功能的内窥镜清洗装置,其特征在于,所述两个所述调节板(17)相对的一侧外壁夹接有同一个上活动板(9),且上活动板(9)的两侧外壁均焊接有连接板(16)。

5. 根据权利要求4所述的一种具有烘干功能的内窥镜清洗装置,其特征在于,两个所述连接板(16)的一侧外壁均开有螺纹孔,且两个螺纹孔内均螺纹连接有螺杆,两个螺杆远离连接板(16)的一端均螺纹连接在调节孔内。

6. 根据权利要求4所述的一种具有烘干功能的内窥镜清洗装置,其特征在于,所述上活动板(9)的顶部外壁开有四个等距离分布的第二固定孔,且第二固定孔位于第一固定孔的正下方。

7. 根据权利要求6所述的一种具有烘干功能的内窥镜清洗装置,其特征在于,四个所述第二固定孔的内壁均焊接有上固定臂(8),且相邻的上固定臂(8)和下固定臂(12)之间夹接有同一个内窥镜本体(11)。

一种具有烘干功能的内窥镜清洗装置

技术领域

[0001] 本实用新型涉及清洗装置技术领域,尤其涉及一种具有烘干功能的内窥镜清洗装置。

背景技术

[0002] 内窥镜是集中了传统光学、人体工程学、精密机械、现代电子、数学、软件等于一体的检测仪器。一个具有图像传感器、光学镜头、光源照明、机械装置等,它可以经口腔进入胃内或经其他天然孔道进入体内。利用内窥镜可以看到X射线不能显示的病变,因此它对医生非常有用。在内窥镜使用后,需要对内窥镜进行及时清洗,这就需要用到清洗装置,目前,市场上用于内窥镜清洗的装置大多结构简单,不具备烘干功能和夹持功能,不便于工作人员对内窥镜进行清洗、烘干和固定,因此,为了弥补上述中的不足,提出一种具有烘干功能的内窥镜清洗装置。

实用新型内容

[0003] 本实用新型的目的是为了解决现有技术中存在的缺点,而提出的一种具有烘干功能的内窥镜清洗装置。

[0004] 为了实现上述目的,本实用新型采用了如下技术方案:

[0005] 一种具有烘干功能的内窥镜清洗装置,包括清洗箱,所述清洗箱的一侧外壁靠近顶部位置焊接有固定座,且固定座的顶部外壁焊接有铰链,所述铰链铰接有箱盖,所述箱盖的顶部外壁开有两个方孔,且两个方孔内均设有烘干装置,所述烘干装置包括固定管,且固定管的外壁焊接在方孔的内壁上,所述固定管的一侧内壁靠近顶部位置焊接有风扇,所述固定管的一侧内壁靠近底部位置焊接有电热丝网,所述固定管的底端粘接有透明的防水网,所述箱盖的顶部外壁中心位置开有圆孔,且圆孔的内壁焊接有进水管,所述清洗箱的四侧内壁靠近底部位置焊接有同一个导流斗,所述清洗箱的底部外壁中心位置开有出水孔,且出水孔的内壁焊接有出水管,所述清洗箱的两侧外壁均设有四个刷洗装置,所述刷洗装置包括壳体,所述壳体的内壁通过螺栓固定有电机,所述电机输出轴的外壁焊接有电动伸缩杆,且电动伸缩杆位于清洗箱的内部,所述电动伸缩杆的延长杆的一端焊接有圆形的刷洗海绵,所述清洗箱的来南方侧内壁均焊接有调节板,且两个调节板相对的一侧外壁均开有调节孔。

[0006] 优选的,两个所述调节板的底部外壁焊接有同一个水平放置的下固定板。

[0007] 优选的,所述下固定板的顶部外壁开有四个等距离分布的第一固定孔,且四个第一固定孔的内壁均焊接有弧形的下固定臂。

[0008] 优选的,所述两个所述调节板相对的一侧外壁夹接有同一个上活动板,且上活动板的两侧外壁均焊接有连接板。

[0009] 优选的,两个所述连接板的一侧外壁均开有螺纹孔,且两个螺纹孔内均螺纹连接有螺杆,两个螺杆远离连接板的一端均螺纹连接在调节孔内。

[0010] 优选的,所述上活动板的顶部外壁开有四个等距离分布的第二固定孔,且第二固定孔位于第一固定孔的正下方。

[0011] 优选的,四个所述第二固定孔的内壁均焊接有上固定臂,且相邻的上固定臂和下固定臂之间夹接有同一个内窥镜本体。

[0012] 本实用新型的有益效果为:

[0013] 1、通过风扇和电热丝网的设置,在内窥镜清洗完毕后,可以对内窥镜进行烘干,且结合防水网的设置,可以避免清洗箱内的水进入到电热丝网中,烧毁电热丝网,提高了装置的实用性和安全性。

[0014] 2、通过电机、电动伸缩杆和刷洗海绵的设置,可以对内窥镜进行旋转式刷洗,提高清洗的洁净度,且电动伸缩杆可以对多种长度不同的内窥镜进行清洗,提高了装置的适用范围。

[0015] 3、通过上活动板、下固定板和调节板的设置,可以实现对内窥镜的夹持,且结合调节孔、连接板和螺杆的设置,可以将内窥镜固定于上活动板和下固定板之间,提高了装置使用的便利性。

附图说明

[0016] 图1为本实用新型提出的一种具有烘干功能的内窥镜清洗装置的剖面结构示意图;

[0017] 图2为本实用新型提出的一种具有烘干功能的内窥镜清洗装置的俯视剖面结构示意图;

[0018] 图3为本实用新型提出的一种具有烘干功能的内窥镜清洗装置的主视结构示意图。

[0019] 图中:1箱盖、2固定管、3电热丝网、4风扇、5防水网、6进水管、7刷洗海绵、8上固定臂、9上活动板、10下固定板、11内窥镜本体、12下固定臂、13出水管、14导流斗、15清洗箱、16连接板、17调节板、18壳体、19电机、20电动伸缩杆。

具体实施方式

[0020] 下面将结合本实用新型实施例中的附图,对本实用新型实施例中的技术方案进行清楚、完整地描述,显然,所描述的实施例仅仅是本实用新型一部分实施例,而不是全部的实施例。

[0021] 参照图1-3,一种具有烘干功能的内窥镜清洗装置,包括清洗箱15,清洗箱15的一侧外壁靠近顶部位置焊接有固定座,且固定座的顶部外壁焊接有铰链,铰链铰接有箱盖1,箱盖1的顶部外壁开有两个方孔,且两个方孔内均设有烘干装置,烘干装置包括固定管2,且固定管2的外壁焊接在方孔的内壁上,固定管2的一侧内壁靠近顶部位置焊接有风扇4,固定管2的一侧内壁靠近底部位置焊接有电热丝网3,固定管2的底端粘接有透明的防水网5,箱盖1的顶部外壁中心位置开有圆孔,且圆孔的内壁焊接有进水管6,清洗箱15的四侧内壁靠近底部位置焊接有同一个导流斗14,清洗箱15的底部外壁中心位置开有出水孔,且出水孔的内壁焊接有出水管13,清洗箱15的两侧外壁均设有四个刷洗装置,刷洗装置包括壳体18,壳体18的内壁通过螺栓固定有电机19,电机19输出轴的外壁焊接有电动伸缩杆20,且电动

伸缩杆20位于清洗箱的内部,电动伸缩杆20的延长杆的一端焊接有圆形的刷洗海绵7,清洗箱15的来南方侧内壁均焊接有调节板17,且两个调节板17相对的一侧外壁均开有调节孔。

[0022] 本实用新型中,两个调节板17的底部外壁焊接有同一个水平放置的下固定板10,下固定板10的顶部外壁开有四个等距离分布的第一固定孔,且四个第一固定孔的内壁均焊接有弧形的下固定臂12,两个调节板17相对的一侧外壁夹接有同一个上活动板9,且上活动板9的两侧外壁均焊接有连接板16,两个连接板16的一侧外壁均开有螺纹孔,且两个螺纹孔内均螺纹连接有螺杆,两个螺杆远离连接板16的一端均螺纹连接在调节孔内,上活动板9的顶部外壁开有四个等距离分布的第二固定孔,且第二固定孔位于第一固定孔的正下方,四个第二固定孔的内壁均焊接有上固定臂8,且相邻的上固定臂8和下固定臂12之间夹接有同一个内窥镜本体11。

[0023] 工作原理:使用时,将两个连接板16上的螺杆拧出,接着将上活动板9取出,把内窥镜本体11放置在下固定板10上的下固定臂12内,接着将上活动板9利用螺杆再次固定在合适位置的调节孔内,完成上述操作后,即可开始清洗,清洗时,通过进水管6向清洗箱15内注入适量的水和清洁剂,接着电动伸缩杆20伸长,并带动刷洗海绵7靠近内窥镜本体11,当刷洗海绵7的一侧外壁与内窥镜本体11贴合时,电机19启动,并带动刷洗海绵7对内窥镜本体11进行旋转式清洗,一段时间后,打开出水管13,将清洗后的污水排出,再通过进水管6向清洗箱15内多次通入清水,以对内窥镜本体11进行多次漂洗,漂洗完毕后,启动风扇4和电热丝网3,风扇4和电热丝网3将对清洗完毕的内窥镜本体11进行烘干。

[0024] 以上所述,仅为本实用新型较佳的具体实施方式,但本实用新型的保护范围并不局限于此,任何熟悉本技术领域的技术人员在本实用新型揭露的技术范围内,根据本实用新型的技术方案及其实用新型构思加以等同替换或改变,都应涵盖在本实用新型的保护范围之内。

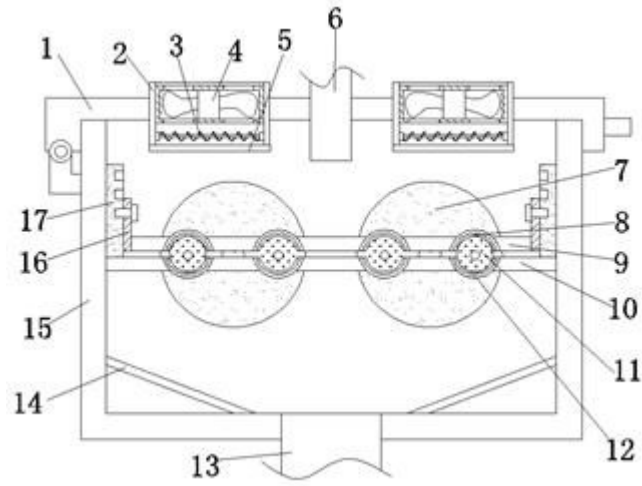


图1

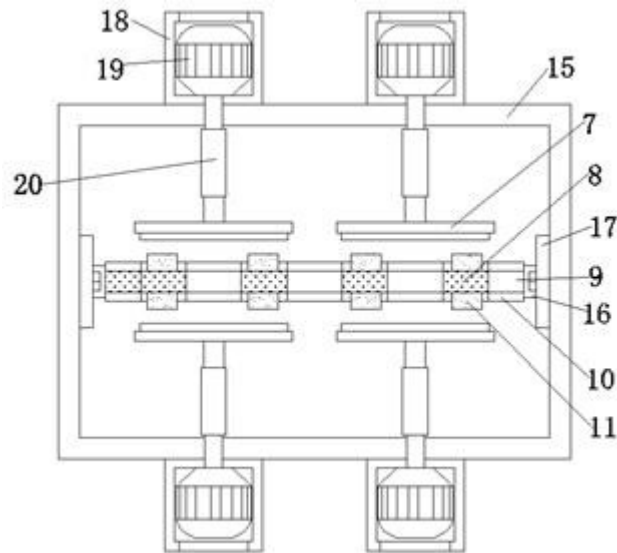


图2

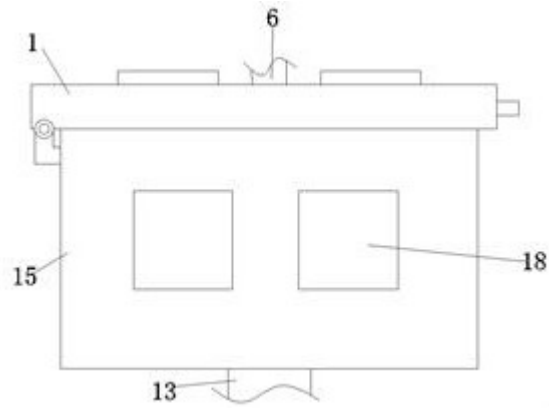


图3

专利名称(译)	一种具有烘干功能的内窥镜清洗装置		
公开(公告)号	CN208728103U	公开(公告)日	2019-04-12
申请号	CN201821029418.5	申请日	2018-07-02
[标]发明人	郭艳		
发明人	郭艳		
IPC分类号	B08B1/04 B08B3/04 B08B13/00 F26B21/00 A61B1/12		
外部链接	Espacenet SIPO		

摘要(译)

本实用新型公开一种具有烘干功能的内窥镜清洗装置，包括清洗箱，所述清洗箱的一侧外壁靠近顶部位置焊接有固定座，且固定座的顶部外壁焊接有铰链，所述铰链铰接有箱盖，所述箱盖的顶部外壁开有两个方孔，且两个方孔内均设有烘干装置，所述烘干装置包括固定管，且固定管的外壁焊接在方孔的内壁上，所述固定管的一侧内壁靠近顶部位置焊接有风扇，所述固定管的一侧内壁靠近底部位置焊接有电热丝网，所述固定管的底端粘接有透明的防水网，所述箱盖的顶部外壁中心位置开有圆孔。本实用新型结构紧凑，实用新颖，用于内窥镜的清洗，且装置具有烘干功能和夹持功能，可以便于工作人员将内窥镜清洗以及固定，提高了装置使用的便利性和实用性。

