



# (12)实用新型专利

(10)授权公告号 CN 207979655 U

(45)授权公告日 2018.10.19

(21)申请号 201721585031.3

(22)申请日 2017.11.23

(73)专利权人 王宏志

地址 435000 湖北省黄石市黄石港区天津路141号

(72)发明人 王宏志 孙俊 龙升华 刘晓顺

(51)Int.Cl.

A61B 1/05(2006.01)

A61B 1/273(2006.01)

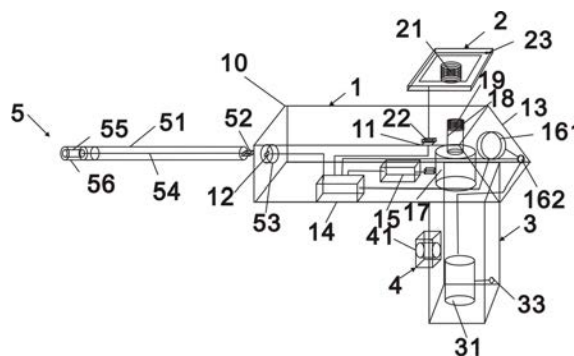
权利要求书1页 说明书3页 附图2页

## (54)实用新型名称

一种消化内科内窥镜

## (57)摘要

本实用新型公开了一种消化内科内窥镜,包括控制装置、手持部件和内窥镜装置,所述控制装置包括控制壳体、控制器、控制按钮和旋转电机、所述手持部件设在控制装置底面且为一体结构,所述内窥镜装置包括弹性软管和内窥头,所述内窥头包括外部包覆的保护内窥头的镜罩和内窥头,所述控制壳体内部还设有电机控制器和电机驱动器,所述电机控制器分别连接电机驱动器和控制器,所述控制按钮包括倒顺开关和电源开关,所述倒顺开关连接电源开关,所述倒顺开关和电源开关分别连接控制器,在所述控制壳体顶面设有USB接口一,本实用新型安装方便,操作简单,易于调节,提高了观察效率。



1. 一种消化内科内窥镜,包括控制装置、手持部件和内窥镜装置,所述控制装置包括控制壳体、控制器、控制按钮和旋转电机、所述手持部件设在控制装置底面且为一体结构,所述内窥镜装置包括弹性软管和内窥头,所述内窥头包括外部包覆的保护内窥头的镜罩和内窥头,其特征在于:所述控制壳体内部还设有电机控制器和电机驱动器,所述电机控制器分别连接控制器和电机驱动器,所述控制按钮包括倒顺开关和电源开关,所述倒顺开关连接电源开关,所述倒顺开关和电源开关分别连接控制器,在所述控制壳体顶面设有USB接口一,其连接控制器,在所述控制壳体顶面安装了设有中空螺接管的显示屏,所述显示屏设有连接USB接口一的显示屏USB插口,其插接在USB接口一上,所述旋转电机安装在控制壳体内,其具有电机轴且连接电机驱动器,所述电机轴伸出至控制壳体顶面且与显示屏设有的中空螺接管连接;

所述手持部件内部设有充电电池,其连接电源开关,在所述手持部件上还设有一充电孔,其连接充电电池;

所述弹性软管尾部设有一USB插口,该USB插口通过导线连接内窥头,所述控制壳体前端设有插接USB插口的USB接口二,所述USB接口二连接控制器。

2. 根据权利要求1所述的消化内科内窥镜,其特征在于,所述控制壳体后端设有一倾斜面,所述倒顺开关和电源开关均设在倾斜面上且电源开关设在倒顺开关的右下角。

3. 根据权利要求1所述的消化内科内窥镜,其特征在于,所述显示屏为液晶显示屏,其具有显示屏开关按钮。

4. 根据权利要求1所述的消化内科内窥镜,其特征在于,所述手持部前端设有一安装盒,在所述安装盒内设有一安装口。

5. 根据权利要求1所述的消化内科内窥镜,其特征在于,所述USB插口外部设有保护套。

## 一种消化内科内窥镜

### 技术领域

[0001] 本实用新型涉及医疗器械技术领域,特别涉及一种消化内科内窥镜。

### 背景技术

[0002] 目前,内窥镜可以经口腔进入胃内或经其他天然孔道进入体内,利用内窥镜可以看到X射线不能显示的病变,对医生非常有用,借助内窥镜医生可以观察消化内科中的胃内溃疡或肿瘤,据此制定出最佳的治疗方案,是一种常用的医疗器械,由可弯曲部分、光源及一组镜头组成,使用时将内窥镜导入预检查的器官,可直接窥视有关部位的变化,图像质量的好坏直接影响着内窥镜的使用效果,现有的内窥镜在使用时,内窥镜本身通过管子是与主体为一体结构,而且显示屏固定角度且不易观测图像,功能单一,不易于调节。

### 实用新型内容

[0003] 本实用新型所要解决的技术问题是提供一种消化内科内窥镜,方便通过内窥镜装置导入检查的器官,由控制装置控制显示屏来旋转至医护人员便于观察的显示位置,且安装方便,操作简单,易于调节,提高了观察效率,以解决现有技术中导致的上述多项缺陷。

[0004] 为实现上述目的,本实用新型提供以下的技术方案:一种消化内科内窥镜,包括控制装置、手持部件和内窥镜装置,所述控制装置包括控制壳体、控制器、控制按钮和旋转电机、所述手持部件设在控制装置底面且为一体结构,所述内窥镜装置包括弹性软管和内窥头,所述内窥头包括外部包覆的保护内窥头的镜罩和内窥头,所述控制壳体内部还设有电机控制器和电机驱动器,所述电机控制器分别连接控制器和电机驱动器,所述控制按钮包括倒顺开关和电源开关,所述倒顺开关连接电源开关,所述倒顺开关和电源开关分别连接控制器,在所述控制壳体顶面设有USB接口一,其连接控制器,在所述控制壳体顶面安装了设有中空螺接管的显示屏,所述显示屏设有连接USB接口一的显示屏USB插口,其插接在USB接口一上,所述旋转电机安装在控制壳体内,其具有电机轴且连接电机驱动器,所述电机轴伸出至控制壳体顶面且与显示屏设有的中空螺接管连接;

[0005] 所述手持部件内部设有充电电池,其连接电源开关,在所述手持部件上还设有一充电孔,其连接充电电池;

[0006] 所述弹性软管尾部设有一USB插口,该USB插口通过导线连接内窥头,所述控制壳体前端设有插接USB插口的USB接口二,所述USB接口二连接控制器。

[0007] 优选地,所述控制壳体后端设有一倾斜面,所述倒顺开关和电源开关均设在倾斜面上且电源开关设在倒顺开关的右下角。

[0008] 优选地,所述显示屏为液晶显示屏,其具有显示屏开关按钮。

[0009] 优选地,所述手持部前端设有一安装盒,在所述安装盒内设有一安装口。

[0010] 优选地,所述USB插口外部设有保护套。

[0011] 采用以上技术方案的有益效果是:通过旋转电机设有的电机轴螺接在显示屏设有的中空螺接管上,方便调节显示屏对内窥镜装置拍摄图像的观察调节,并且内窥镜装置与

控制装置为分拆式连接,方便将内窥镜装置取下,可插接在手持部件设有的安装盒上,得到保护;

[0012] 该消化道内窥镜方便通过内窥镜装置导入检查的器官,由控制装置控制显示屏来旋转至医护人员便于观察的显示位置,且安装方便,操作简单,易于调节,提高了观察效率。

### 附图说明

[0013] 图1是本实用新型的分解结构示意图。

[0014] 图2是本实用新型结构示意图。

[0015] 图3是本实用新型原理框图。

[0016] 图中,控制装置1,控制壳体10,USB接口一11,USB接口二12,倾斜面13,控制器14,电机控制器15,电机驱动器151,控制按钮16,倒顺开关161,电源开关162,旋转电机17,电机轴18,外螺纹19,显示屏2,中空螺接管21,显示屏USB插口22,显示屏开关23,手持部件3,充电电池31,充电孔33,安装盒4,安装口41,内窥镜装置5,弹性软管51,USB插口52,保护套53,导线54,内窥头55,镜罩56。

### 具体实施方式

[0017] 下面结合附图详细说明本实用新型消化内科内窥镜的优选的实施方式。

[0018] 图1和图3出示本实用新型消化内科内窥镜的具体实施方式:包括控制装置1、手持部件3和内窥镜装置2,所述控制装置1包括控制壳体10、控制器14、控制按钮16和旋转电机17,所述手持部件3设在控制装置1底面且为一体结构,所述内窥镜装置5包括弹性软管51和内窥头55,所述内窥头55外部包覆的保护内窥头的镜罩56,起到保护作用,所述控制壳体10内部还设有电机控制器15和电机驱动器151,所述电机控制器15分别连接控制器14和电机驱动器151,控制器型号可采用L297为控制核心,电机控制器的型号可采用SI9114A。所述控制按钮16包括倒顺开关161和电源开关162,倒顺开关用于控制旋转电机正反转,电源开关用于通电开关,所述倒顺开关161和电源开关162分别连接控制器14,所述倒顺开关161还连接电源开关162,在所述控制壳体10顶面设有USB接口一11,其连接控制器14,在所述控制壳体10顶面安装了一设有中空螺接管21的显示屏2,用于显示内窥镜拍摄消化道胃部的图像,所述显示屏2设有连接USB接口一11的显示屏USB插口22,其插接在USB接口一11上,可通过控制器控制将内窥镜拍摄图像显示在显示屏上,所述旋转电机17具有电机轴18,其安装在控制壳体内,所述旋转电机17连接电机驱动器151,该旋转电机为微型单相电机,该电机轴18伸出至控制壳体10顶面且与显示屏2设有的中空螺接管21连接;可控制显示屏转动角度,方便观察。

[0019] 所述手持部件3内部设有充电电池31,其为蓄电池,其连接电源开关162,在所述手持部件3上还设有一充电孔33,其连接充电电池31;其为充电电池充电。

[0020] 所述弹性软管51尾部设有一USB插口52,该USB插口52通过导线54连接内窥头56,所述控制壳体10前端设有插接USB插口52的USB接口二53,其连接控制器14。从而可将内窥头装置分拆式地安装在控制壳体前端。

[0021] 在本实施例中,所述控制壳体10后端设有一倾斜面13,所述倒顺开关161和电源开关162均设在倾斜面13上且电源开关162设在倒顺开关161的右下角。便于操作。

[0022] 在本实施例中,所述显示屏2为液晶显示屏,其具有显示屏开关按钮23。

[0023] 按动显示屏开关按钮,显示屏可显示拍摄的图像。

[0024] 在本实施例中,所述手持部3前端设有一安装盒4,在所述安装盒4内设有一安装口41。当不需要使用内窥镜装置时,可将内窥镜头插入在安装口上,方便保护。

[0025] 在本实施例中,所述USB插口12外部设有保护套53,其可采用硅胶材质,便于插入弹性软管,方便连接。

[0026] 基于上述,本实用新型在使用中,将内窥镜装置和显示屏分别通过其设有的USB插口和显示屏USB插口,插接在USB接口一和二上,握住手持部件,启动控制壳体倾斜面设有的电源开关,通过倒顺开关的正反转调节,使得控制壳体内安装的旋转电机螺接显示屏,调节显示屏显示角度,可通过内窥镜装置经人体的天然孔道或者是经手术做的小切口进入人体内,使用时将内窥镜导入预检查的器官,可直接窥视有关部位的变化。

[0027] 本实用新型通过旋转电机设有的电机轴螺接在显示屏设有的中空螺接管上,方便调节显示屏对内窥镜装置拍摄图像的观察调节,并且内窥镜装置与控制装置为分拆式连接,方便将内窥镜装置取下,可插接在手持部件设有的安装盒上,得到保护;

[0028] 该消化道内窥镜方便通过内窥镜装置导入检查的器官,由控制装置控制显示屏来旋转至医护人员便于观察的显示位置,且安装方便,操作简单,易于调节,提高了观察效率。

[0029] 以上所述的仅是本实用新型的优选实施方式,应当指出,对于本领域的普通技术人员来说,在不脱离本实用新型创造构思的前提下,还可以做出若干变形和改进,这些都属于本实用新型的保护范围。

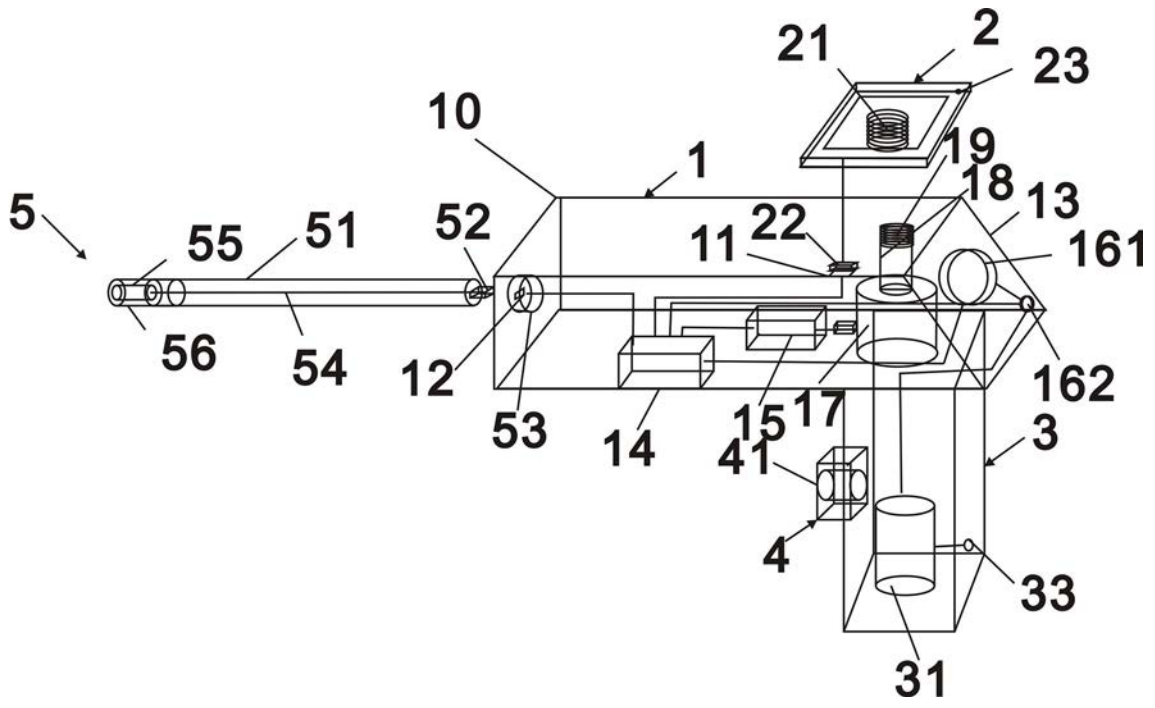


图1

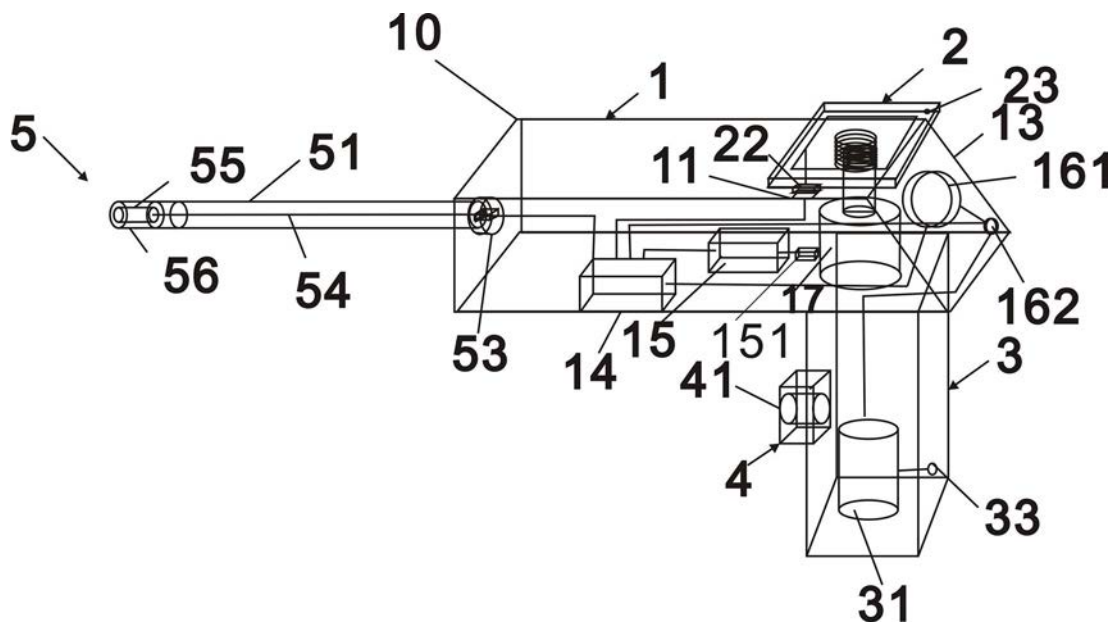


图2

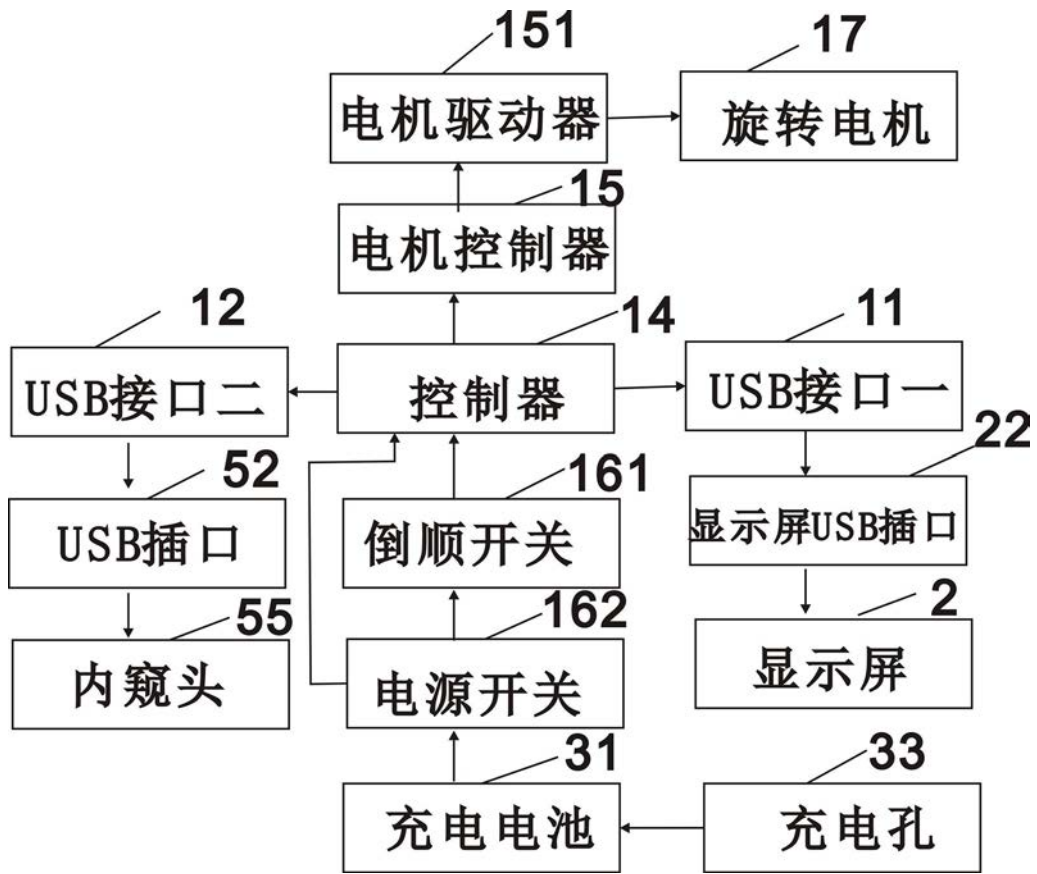


图3

专利名称(译)	一种消化内科内窥镜		
公开(公告)号	<a href="#">CN207979655U</a>	公开(公告)日	2018-10-19
申请号	CN201721585031.3	申请日	2017-11-23
[标]申请(专利权)人(译)	王宏志		
申请(专利权)人(译)	王宏志		
当前申请(专利权)人(译)	王宏志		
[标]发明人	王宏志 孙俊 龙升华 刘晓顺		
发明人	王宏志 孙俊 龙升华 刘晓顺		
IPC分类号	A61B1/05 A61B1/273		
外部链接	<a href="#">Espacenet</a> <a href="#">SIPO</a>		

摘要(译)

本实用新型公开了一种消化内科内窥镜，包括控制装置、手持部件和内窥镜装置，所述控制装置包括控制壳体、控制器、控制按钮和旋转电机、所述手持部件设在控制装置底面且为一体结构，所述内窥镜装置包括弹性软管和内窥头，所述内窥头包括外部包覆的保护内窥头的镜罩和内窥头，所述控制壳体内部还设有电机控制器和电机驱动器，所述电机控制器分别连接电机驱动器和控制器，所述控制按钮包括倒顺开关和电源开关，所述倒顺开关连接电源开关，所述倒顺开关和电源开关分别连接控制器，在所述控制壳体顶面设有USB接口，本实用新型安装方便，操作简单，易于调节，提高了观察效率。

