

[19] 中华人民共和国国家知识产权局

[51] Int. Cl⁷

G02B 23/26

G02B 23/24 A61B 1/00

A61B 1/04 H04N 5/225

H04N 5/335



[12] 发明专利说明书

[21] ZL 专利号 00812686.0

[45] 授权公告日 2004 年 8 月 18 日

[11] 授权公告号 CN 1162729C

[22] 申请日 2000.9.6 [21] 申请号 00812686.0

[30] 优先权

[32] 1999. 9. 8 [33] JP [31] 254448/1999

[86] 国际申请 PCT/JP2000/006037 2000.9.6

[87] 国际公布 WO2001/018585 日 2001.3.15

[85] 进入国家阶段日期 2002.3.8

[71] 专利权人 奥林巴斯光学工业株式会社

地址 日本东京都

[72] 发明人 本间博之 金野清可

审查员 何 芳

[74] 专利代理机构 永新专利商标代理有限公司

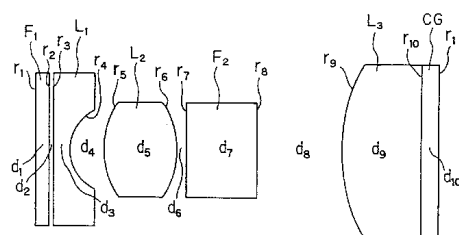
代理人 黄剑锋

权利要求书 3 页 说明书 22 页 附图 11 页

[54] 发明名称 内视镜摄像光学系统

[57] 摘要

本发明公开一种内视镜光学系统，即克服了过去的缺点，能获得始终良好的内视镜图像，过去的缺点是随着固体摄像器件的像素间距的小型化而出现的密度化、焦距短的光学系统和 F 数大的光学系统中的物镜前端光学器件的原有结构造成图像质量失真，从而妨碍诊断，该摄像光学系统的摄像装置采用：单色高密度固体摄像器件，其相对于监视器扫描线的水平方向的像素间距 H 和垂直方向的像素间距 V 的平均像素间距 $(H + V)/2$ 为 $4.65 \mu\text{m}$ 以下，或者行间式的彩色高密度固体摄像器件，其上述值为 $3.1 \mu\text{m}$ 以下；其特征在于：在摄像装置中摄像光学系统的最靠物体侧的平行平板(F1)和平凹负透镜(L1)之间的空气层体积 V_1 能满足下式： $V_1 < 4\text{mm}^3 (1)$ 。



ISSN 1008-4274



权 利 要 求 书

1. 一种内视镜摄像光学系统，其摄像装置具有：

摄像光学系统，具有最靠物体侧及其像侧的光学器件；

单色高密度固体摄像器件，其相对于监视器扫描线的水平方向的像素间距 H 和垂直方向的像素间距 V 的平均像素间距 $(H+V)/2$ 为 $4.65\mu\text{m}$ 以下，或者行间式的彩色高密度固体摄像器件，其上述值为 $3.1\mu\text{m}$ ；

所述内视镜摄像光学系统的特征在于：摄像光学系统的最靠物体侧及其像侧方向紧后边的光学器件之间的空气层体积 V_1 ，能满足下式：

$$V_1 < 4\text{mm}^3 \quad \dots\dots\dots (1)。$$

2. 如权利要求 1 所述的内视镜摄像光学系统，其特征在于：

从摄像光学系统的最靠物体侧的光学器件的像侧表面起到像侧方向紧后边的第 2 光学器件物体侧表面止的光轴上的间隔 d 能满足下式：

$$d < 1\text{mm} \quad \dots\dots\dots (2)$$

并且，摄像光学系统的最靠物体侧的光学器件是在像侧有凹面的透镜，或者是把平凹透镜贴合到平行平板上的，这时其凹面侧的大体球面状上挖掉一部分的体积（以下简称球缺体积） V_2 能满足以下条件：

$$V_2 < 1.5\text{mm}^3 \quad \dots\dots\dots (3)。$$

3. 如权利要求 2 所述的内视镜摄像光学系统，其特征在于：最前端的光学器件，从物体侧起依次为：平面、面向像侧的凹面的形状的负透镜。

4. 如权利要求 1-3 中的任一项所述的内视镜摄像光学系统，其特征在于：摄像光学系统的焦距为 2.2mm 以下。

5. 如权利要求 1-3 中的任一项所述的内视镜摄像光学系统中摄像光学系统的 F 数为 3.5 以上。

6. 一种内视镜摄像光学系统，其摄像装置具有：

摄像光学系统，具有最靠物体侧及其像侧的光学器件；

单色高密度固体摄像器件，其相对于监视器扫描线的水平方向的像素



间距 H 和垂直方向的像素间距 V 的平均像素间距 $(H+V)/2$ 为 $4.65\ \mu\text{m}$ 以下，或者行间式的彩色高密度固体摄像器件，其上述值为 $3.1\ \mu\text{m}$ ；

所述内视镜摄像光学系统的特征在于：

摄像光学系统的最靠物体侧的光学器件的物体侧表面的从观察窗中心到边缘的长度为 Φ 、上述光学器件的物体侧表面的从物镜光学系统的光轴起视野内光线的最大光线高度为 h 时，与物镜窗的光线高相对的线为止的最小余量 $y=\Phi-h$ 能满足以下条件：

$$1. 0\text{mm} < \Phi < 3.5\text{mm} \quad \dots\dots\dots (4)$$

$$0.12\text{mm} < y < 0.6\text{mm} \quad \dots\dots\dots (5)。$$

7. 如权利要求 6 所述的内视镜摄像光学系统，其特征在于摄像光学系统的焦距为 2.2mm 以下。

8. 如权利要求 6 所述的内视镜摄像光学系统，其特征在于：摄像光学系统的 F 数为 3.5 以上。

9. 一种摄像光学系统，其摄像装置具有：

摄像光学系统，具有最靠物体侧及其像侧的光学器件；

单色高密度固体摄像器件，其相对于监视器扫描线的水平方向的像素间距 H 和垂直方向的像素间距 V 的平均像素间距 $(H+V)/2$ 为 $4.65\ \mu\text{m}$ 以下，或者行间式的彩色高密度固体摄像器件，其上述值为 $3.1\ \mu\text{m}$ ；

其特征在于：内视镜的最靠物体侧的光学器件采用努氏硬度为 800 以上的材质。

10. 如权利要求 9 所述的摄像光学系统，其特征在于：摄像光学系统的焦距为 2.2mm 以下。

11. 如权利要求 9 所述的摄像光学系统，其物镜光学系统的特征在于：摄像光学系统的 F 数为 3.5 以上。

12. 如权利要求 10 所述的摄像光学系统，其特征在于：最前端的光学器件从物体侧起依次为：平面、面向像侧的凹面的形状的负透镜。

13. 如权利要求 11 所述的摄像光学系统，其特征在于：最前端的光学器件从物体侧起依次为：平面、面向像侧的凹面的形状的负透镜。



14. 如权利要求 9-13 中的任一项所述的摄像光学系统, 其内视镜光学系统的特征在于: 最靠物体侧的光学器件的材质是蓝宝石。



说明书

内视镜摄像光学系统

技术领域

本发明涉及在电子摄像器件上形成图像的内视镜摄像光学系统，尤其涉及那种在采用高密度固体摄像器件的电子式相机和内视镜中能得到无失真的良好图像的电子摄像光学系统。

背景技术

目前广泛采用的电子内视镜是把固体摄像器件（以下简称 CCD：电荷耦合器件）安装到前端部内，其用途是：把插入部插入到体腔内等处对体腔内等进行检查诊断和治疗。

单板式电子内视镜的摄像方式有以下 2 种：

面依次方式，它采用单色 CCD，用 R、G、B（红、绿、兰）光依次照射被摄体后拍摄来自被摄体的反射光；以及

同时方式，它采用彩色 CCD，借助基色或互补色滤色器来进行拍摄。

在水平方向上具有黑白矩形波图形的被摄体上，能够识别出对一组黑白进行分离所需要的像素数，通常有以下两种：

当采用单色 CCD 时需要的最低限度像素数为 2 个像素。

当采用彩色 CCD（其中使用在许多电子内视镜中使用的隔行式互补彩色滤光器）时，需要的最低限度像素数为 3 个像素。

所以，单色 CCD 中的 1 个像素、彩色 CCD 中的 1.5 个像素，可以认为是在上述水平方向上制作出一个最小的图像所必须的最小单位（以下简称为制作 CCD 水平方向的一个图像的最小单位像素）。

近几年，由于 CCD 像素间距减小，所以像素密度提高，制成了高图像质量的内视镜，能观看非常微细的部分，例如过去看不到的 $8\mu\text{m}$ 或其以上的像素间距，现在也能看到了。但另一方面，出现的问题是，过去不妨



碍诊断的摄像光学器件的伤痕、缺口、沾附的异物，现在由于图像质量好分辨率高，所以，即使微小的伤痕、缺口、沾附的异物也会妨碍诊断。

并且，在内视镜摄像光学系统中，如果不增大光学系统，而是缩小焦点距离或增大 F 数字，那么，向 CCD 水平方向的制作一个图像的最小单位像素内入射的光束比过去更细，物镜光学器件的伤痕、缺口、附着异物在过去是没有问题的，现在也会妨碍诊断。

由于摄像光学器件内存在上述伤痕、缺口和附着异物而造成图像质量下降的原因中，摄像光学系统的最靠近物体侧的光学器件所造成的以下 3 个原因经常发生。

原因 1，是摄像光学系统的最靠近物体侧的光学器件的像场（面）侧表面模糊造成图像质量下降。当把内视镜插入到体腔内时，有时在内视镜摄像光学系统的最靠近物体侧的光学器件表面（以下称为观察窗）上附着体腔内的内容物和粘液等，妨碍明视。虽然从内视镜前端部的清洗用的喷嘴向该处输送清洁水，对观察窗上的附着物进行冲洗。但是，由于清洗水相对于被体内温度加热了的观察窗来说温度较低，所以，在摄像光学系统的最靠近物体侧的光学器件像面侧表面上结露，该光学器件的模糊不清造成无法获得良好图像。特开平 5-281492 号提出了这样一种方法，即对图 12 所示的摄像光学系统的最靠近物体侧的光学器件 1 及其后面的物体侧的光学器件 2 的接合部 3 进行气体密封，防止水蒸汽侵入到最靠近物体侧的光学器件 1 及其后面的物体侧的光学器件 2 之间的空气层内，以此来防止光学器件模糊不清。但是，为了气体密封而对前端和第 2 光学器件进行粘接时，由于毛细管现象而使粘合剂进入到充满了射入 CCD 内的光线的光束的内侧（以下简称视场内），产生闪烁问题。过去产生这些问题时要把摄像光学系统和摄像部取出来进行修理，所以要负担修理费用。

原因 2 是，由于在观察窗物体侧表面上附着水分而造成图像质量下降。在内视镜上如图 13 所示安装物镜光学系统 6、照明光学系统 7、喷嘴 5。利用来自喷嘴 5 的清洗水来洗掉观察窗物体侧表面上附着的污物，由喷嘴 5 送气以吹掉清洗水。但是，位于摄像光学系统的最靠近物体侧的光

学器件周围的粘合剂在通过送风来吹掉清洗水和异物时变成一种障碍物，造成清洗水等不能完全流走，水滴残留在观察窗上的周围，妨碍明视（以下简称脱水不良）。为了消除脱水不良现象，如特开平 2-129613 号所示，在观察窗上被覆一层防水（不沾水）性膜。但是，医疗用内视镜必须承受消毒、杀菌等恶劣的使用环境，所以，这种防水性膜从透镜上剥离下来的可能性很大，会造成不能继续使用。另外，如今，CCD 像素间距在减小，CCD 水平方向的制作一个图像的最小单位像素内所射入的光束比过去更细，观察窗物体侧表面上附着的异物问题容易显得突出，脱水不良妨碍明视的趋势增强，这种观察窗周围部的光束进一步变细，因此，在观察窗物体侧表面上周围残留的小水滴，过去本来是没有问题的，现在也成为妨碍诊断的问题。

原因 3 是，由于观察窗物体侧表面的伤痕和缺口而造成图像质量下降。在医院等处移动搬运内视镜时会因不慎而碰撞内视镜，造成观察窗上产生伤痕和缺口。CCD 水平方向的制作一个图像的最小单元像素内所射入的光束即使在像过去那样的像素间距 $8\mu\text{m}$ 左右或者更大的情况下并不妨碍诊断的微小伤痕和缺口，现在由于图像分辨率提高，也成为明显地妨碍诊断的问题。

这样在内视镜摄像光学系统这样小的光学系统中当焦点距离为 2.2mm 以下和 F 数字为 3.5 以上时由于上述原因而使微小的伤痕和缺口成为更突出的问题。

发明的内容

本发明的目的在于提供这样一种内视镜，它能够获得始终良好的内视镜图像，克服了过去的这样一种缺点，即固体摄像器件的像素间距减小而使密度提高，以及焦点距离短的光学系统和 F 数字大的光学系统中的摄像前端光学器件的过去的构成造成图像质量下降，从而妨碍诊断。

为了检查诊断和治疗而被插入到体腔内的电子内视镜必须达到能确切地反映出异常部等的高图像质量。

本发明的第 1 内视镜摄像光学系统，其装置中采用了相对于监视器扫



描线来说水平方向的像素间距H和垂直方向的像素间距V的平均像素间距 $(H+V)/2$ 为 $4.65\mu\text{m}$ 以下的单色高密度固体摄像器件、或者 $3.1\mu\text{m}$ 以下的彩色高密度固体摄像器件，内视镜摄像光学系统的特征在于：

摄像光学系统的最靠近物体侧及其图像侧方向紧后边的第 2 光学器件之间的空气层的体积 V_1 能满足下式。

$$V_1 < 4\text{mm}^3 \quad \dots\dots\dots (1)$$

现对该第 1 内视镜摄像光学系统的构成的作用加以说明。如果摄像光学系统的最靠近物体侧的光学器件以及其后的物体侧的第 2 光学器件之间的空气层体积 V_1 较大，那么，由于该空气层中的湿气而使摄像光学系统的最靠近物体侧的光学器件图像面侧表面上产生结露。CCD 的水平方向的制作一个图像的最小单位像素分别为在单色 CCD 中的 1 个像素为 $4.65\mu\text{m}$ ，在彩色 CCD 中的 1 个像素为 $3.1\mu\text{m}$ 以下的高分辨率图像的情况下，结露的水滴非常细也会妨碍诊断。因此，如本发明的第 1 的构成那样，最靠物体侧的光学器件及其后边的物体侧的第 2 光学器件之间的空气层体积如果减小到 4mm^3 以下，那么，就能把结露控制到最小限度，产生良好效果。

另外，如果把空气层体积减小到 3mm^3 以下，甚至 2mm^3 或 1mm^3 以下，那么效果更好。并且，从摄像光学系统的最靠物体侧的光学器件开始到图像侧方向紧后边的第 2 光学器件物体侧表面为止的光轴中的间隔 d 满足以下条件：

$$d < 1\text{mm} \quad \dots\dots\dots (2)$$

并且，摄像光学系统的最靠物体侧的光学器件是在图像面侧具有凹面（负）的透镜或者是在平行平板上粘合了平凹透镜的组合物，这时，该凹面侧的大体上呈球面状的被挖掉的部分的体积（以下简称为球缺） V_2 能满足以下条件即可：

$$V_2 < 1.5\text{mm}^3 \quad \dots\dots\dots (3)$$

这和上述情况一样，空气层的体积小比较好，并且，前端光学器件在像面侧采用（负的）凹透镜或者在平行平板的玻璃罩上粘合平凹透镜的结构，这样，作为内视镜的摄像光学系统容易获得适当广角的画面视角，



由于观察窗和框之间粘合剂多少有些凹凸不平，所以，即使用喷嘴送气来吹，也不能完全吹掉附着在观察窗物体侧表面上的水滴，仍会有水滴残留在观察窗周围部、即输出图像上周边部，在输出图像的周围部出现水滴，会妨碍诊断。

当细小的水滴等残留在这种脱水性差的观察窗物体侧表面的周围时，CCD 水平方向的制作 1 个图像的最小单位像素分别为单色 CCD 中的 1 个像素为 $4.65\mu\text{m}$ ，彩色 CCD 中的 1 个像素为 $3.1\mu\text{m}$ 以下的高分辨率的图像的情况下，水滴明显突出超过过去使用时的程度，妨碍诊断。

因此，摄像光学系统的最靠物体侧的光学器件的物体侧表面的从观察窗中心到边缘的长度如式 (4) 所示加以增大，对观察窗的视野内最大光线高度加以降低，对观察窗的视野内最大光线高度 h 和光学器件边缘为止的富余量 Y 按 (5) 式所示进行设定，这样，即使水附着在粘合剂和光学器件边缘之间，也很难使水滴积存在视野内，光线不会被水排除。

在此对 Φ 和 h 定义如下。

当摄像光学系统的最靠物体侧的光学器件从物体侧看为圆形时，

在摄像光学系统的最靠物体侧的光学器件的物体侧表面上若把从观察窗中心到边缘的长度、即半径设定为 Φ ，把在视野内光线中最大图像高度上进行成像的最大光线高度设定为 h ，则观察窗的光线高相对的边缘为止的富余量 Y 变成 $Y=\Phi-h$ 。

其次，当摄像光学系统的最靠物体侧的光学器件从物体侧来看为园形的光学器件的周边的一部分用直线在 1 处或数处进行切断时，也和上述 ϕ 和 h 相同 (图 17 (a))。

并且，当摄像光学系统的最靠物体侧的光学器件从物体侧来看是四方形或者对该四方形进行倒角后的多边形时，必须考虑选择以下两种情况。

假定在观察窗物体侧表面，在观察窗长边方向的像高度最高的位置上进行成像的最大光线高度为 h ，在该方向上从光轴到观察窗边缘的距离为 ϕ (图 17 (b))，或者假定在观察窗内从光轴到观察窗边缘的距离最短的地方为止的距离为 ϕ ，在该方向上的视野内最大光线高度为 h (图 17 (c))



时，

观察窗的与光线高相对的边缘为止的余量 $Y = \phi - h$ 使用能使 Y 减小的 ϕ 和 h 值。

另外，摄像光学系统的焦距为 2.2mm 以下时上述构成效果更好。这是因为在内视镜摄像光学系统这种小型光学系统中，若是焦距短的光学系统，则 CCD 水平方向的制造一个图像的最小单位像素内所射入的光束变细，从而其结构受脱水程度的影响大。

再者，若摄像光学系统的 F 数字为 3.5 以上，则上述构成效果更好。这是因为内视镜摄像光学系统的视野景深增长，所以 F 数字大的光学系统最好。但是， F 数字增大时，CCD 水平方向制作一个图像的最小单位像素内所射入的光束直径变细，因此使结构受脱水好坏的影响增大。

本发明的第 3 内视镜摄像光学系统，其摄像装置采用了与监视器扫描线成水平方向的像素间距 H 和垂直方向的像素间距 V 的平均像素间距 $(H+V)/2$ 为 $4.65 \mu\text{m}$ 以下的单色高密度固体摄像器件或者为 $3.1 \mu\text{m}$ 以下的彩色高密度固体摄像器件，该内视镜摄像光学系统的特征在于：在上述摄像装置中采用了摄像光学系统的最靠物体侧的光学器件的努氏硬度为 800 以上的材质。

其中，所谓努氏硬度是指在试样的平面研磨面上放上金钢石菱形压头（对棱角 $172^\circ 30'$ 和 130° ）施加 0.98N (0.1kgf) 的荷重，按压 15 秒，当形成凹坑时按下式计算出的量。

$$\text{努氏硬度} = 1.451F/I^2$$

F : 荷重 (N)

I : 长边的对角线长度 (mm)

现对该第 3 的构成的作用加以说明，摄像光学系统的最靠物体侧的光学器件的努氏硬度为 800 以上的材质，硬度大于过去使用的光学玻璃，所以，受到像误碰撞那样程度的冲击，在摄像光学系统的最靠物体侧的光学器件上不会产生伤痕和缺口。所以，小像素间距的高分辨率的图像即使有微小的伤痕或缺口也能反映出，妨碍诊断等也可以通过防止伤痕和缺口而

得到解决。这是因为 CCD 水平方向的制作一个图像的最小单位像素的大小为单色 CCD 的像素间距 $4\mu\text{m}$ ，甚至 $3\mu\text{m}$ ，彩色 CCD 的像素间距 $2\mu\text{m}$ ，效果更好。

并且，本发明当摄像光学系统的焦距为 2.2mm 以下时，若采用上述光学器件作为摄像光学系统的最靠物体侧的光学器件，则效果更好。这是因为例如作为内视镜摄像物镜光学系统在具有适当规格的光学系统中，若像素间距变小，光学器件也小型化，则趋向于焦距更短的光学系统，因此，上述固体摄像器件的制作图像的最小单位内所射入的光束变细，尤其离开亮度光圈的最靠物体侧的光学器件中光束变细。所以，在焦距短的光学系统中尤其效果良好。若焦距缩短到 2mm 、 1.5 、 1mm 甚至 0.7mm ，则采用上述器件的光学系统效果更好。

再者，本发明当 F 数字为 3.5mm 以上时，若采用上述光学器件作为摄像光学系统的最靠物体侧的光学器件，则效果更好。F 数字大的光学系统因光束细，同样地容易使伤痕缺口问题突出，所以效果良好。

再者，本发明若从摄像光学系统的最靠物体侧的光学器件开始依次安装平面、在像面侧为凹面的形状的负透镜，则效果更好。由于用内视镜的视野角通常为 100° 以上的广角光学系统来进行构成，所以若把摄像光学系统的最靠物体侧的光学器件设定为平行平板，则如图 11(b) 所示射入到固体摄像器件 9 的有效摄像范围 10(有效图像区)内的光线扩张的光束中，在观察窗内描绘的视野内范围 8 的面积增大。其结果，前端光学器件直径增大，内视镜前端部外径增大。因此，如图 11(a) 所示，若把前端光学器件制成平凹透镜，则视野内光线所描绘的面积减小，能减小内视镜直径。

并且，本发明可采用兰宝石作为摄像前端光学器件的材料。

若采用兰宝石玻璃，则努氏硬度极高，可达 1370，只有金刚石等极少数几种物质能对其造成伤痕，所以效果更好。

附图的简单说明

图 1 是构成实施例 1 的电子相机光学系统的透镜系统的断面图。

图 2 是构成实施例 2 的内视镜光学系统的透镜系统的断面图。

图 4 是构成实施例 3 的内视镜光学系统的透镜系统的断面图。

图 5 是表示实施例 3 的内视镜的前端的布置的图。

图 6 是构成实施例 4 的内视镜光学系统的透镜系统的断面图。

图 7 是构成实施例 5 的摄像光学系统的透镜系统的断面图。

图 8 是构成实施例 6 的摄像光学系统的透镜系统的断面图。

图 9 是构成实施例 7 的摄像光学系统的透镜系统的断面图。

图 10 是构成实施例 8 的摄像光学系统的透镜系统的断面图。

图 11 是对本发明在把物镜光学系统的前端光学器件制成平凹透镜时以及制成平行平板时进行对比表示的图。

图 12 是用于说明过去的内视镜物镜光学系统存在的问题的图。

图 13 是用于说明过去的内视镜物镜光学系统存在的另一问题的图。

图 14 是表示采用本发明的摄像光学系统的电子相机的外观的前方斜视图。

图 15 是图 14 的电子相机的后方斜视图。

图 16 是图 14 的电子相机的构成的斜视图。

图 17 是用于说明 Φ 和 h 的定义的图。

本发明的最佳实施例

以下根据附图，详细说明本发明的摄像光学系统的实施例。

<实施例 1>

图 1 表示构成实施例 1 的光学系统的透镜系统的断面图。该实施例 1 是下述的表 1 的透镜数据。但表中 f 为全系统的焦距， 2ω 为画面视角， FNo 为 F 数字， r_1 、 r_2 ……为各透镜的曲率半径， d_1 、 d_2 ……为各透镜的面间和透镜间隔， nd_1 、 nd_2 ……为各透镜的 d—线（587nm）时的折射率， γ_{d_1} 、 γ_{d_2} ……为各透镜的一线（587nm）时的阿贝数。以下相同。

实施例 1，其构成部分从物体侧起依次有：凸面面向物体侧的负凹凸透镜 L1、双凸正透镜 L2、双凸正透镜 L3 和双凹负透镜 L4 的组合透镜、平行平板的 F1 至 F5、以及 CCD。而且，平行平板 F1 至 F4 用光学粘接剂

进行粘接。再者，本摄像光学系统的 CCD 是采用隔行式原色滤色镜的平均像素间距 $4.5\ \mu\text{m}$ 的高密度 CCD。

该摄像光学系统的焦距为 7.316mm ，F 数 5。其中，该物镜光学系统的最靠物体侧的透镜 L1 由努氏硬度 1370 的合成兰宝而构成，即使受到很强的冲击也不会使物镜窗产生和缺口。因此，不会造成图像失真。

〈实施例 2〉

图 1 表示构成实施例 2 的内视镜光学系统的透镜系的断面图。该实施例 2 是下述表 2 的透镜数据的。

实施例 2，其构成部分从物体侧起依次有：平行平板的玻璃或光学滤光镜 F1、平凹负透镜 L1（但这些光学器件，为了与 CCD 的有效摄像范围的形状相配合并且使摄像光学系统的体积小型化，制成了四方形）、双凸正透镜 L2、防止红外线射入 CCD 内而用的平行平板滤光镜 F2、凸平正透镜 L3、以及 CCD 的玻璃罩子 CG。而且，凸平正透镜 L3 的图像侧平面和 CCD 玻璃罩子 CG 用光学粘接剂进行粘接。

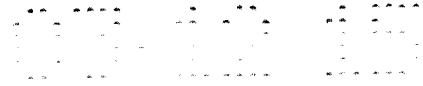
本摄像光学系统中所使用的 CCD 是单色 CCD、平均像素间距 $4.6\ \mu\text{m}$ 的高密度 CCD。

该摄像光学系统的焦距为 1.8mm ，F 数 6.8。这时的视野内光线中图像最高的一点上进行成像的光束的观察窗上的面积非常小，为 0.056mm^2 。

但是，该摄像光学系统的最靠物体侧的平行平板的光学器件 F1 是由努氏硬度 936 的含 ZrO_2 的玻璃（ SiO_2 43.48%、 ZrO 256.52%）构成，即使受到强力冲击也不会使观察窗产生伤痕和缺口。因此不会造成图像失真。

并且，平行平板 F1 和平凹负透镜 L1 之间，被镜框包围的空气层的体积为 0.7056mm^3 。通过减小该空气层，能够抑制摄像光学系统的最靠物体侧的光学器件图像面侧的模糊。在此，若减小整个光学系统，则容易使空气层体积达到 0.5mm^3 以下，这样一来能更有效地防止模糊。

再者，摄像光学系统观察窗中，从光轴起视野内光线的最大光线高度 h 为 1.25mm ，这时从光轴到最大光线高度方向的观察窗缘的长度 Φ 为



1.45mm, 视野内最大光线高度和观察窗缘止的余量 Y 为 0.2mm, 所以, 脱水不良不会造成图像失真。

图 3 表示采用该摄像光学系统的内视镜的前端的布置。如图所示, 在内视镜前端把观察窗 (物镜) 31、照明窗 (照明透镜) 32、清洗用喷嘴 33 和钳子口 (无图示) 分别被布置在便于观察和处理的适当位置上。在此, 观察窗 31 内侧的虚线, 虚线内侧变成视野内光线, 表示射入到 CCD 有效摄像范围内的范围。从该观察窗 31 射入的监视器图像如图 13 所示。如图 3 所示照明窗 32 的位置相当于监视器图像四角的倒棱边对倒棱边方向延长上, 从监视器输出图像的中心到输出图像的边缘的长度最长的点和对监视器图像的中心进行连接的直线为基准, 监视器输出图像的中心作为中心, 在 12° 的位置上布置照明窗 32 的中心。

另外, 在观察窗 31 中心和照明窗 32 中心相连结的线段上与观察窗 31 的外周相交的部分按 $\pm 1\text{mm}$ 的范围涂黑色粘接剂。

<实施例 3>

图 4 表示构成实施例 3 的内视镜摄像光学系统的透镜系统断面图。该实施例 3 是下述表 3 的透镜数据的。

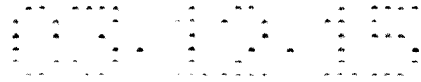
实施例 3, 其构成部分从物体侧起依次为: 平凹负透镜 L1、平行平板 F1、双凹正透镜 L2、防止红外光射入到 CCD 内所用的平行平板滤光镜 F2 凸平正透镜 L3 以及 CCD 的玻璃罩 CG。而且, 凸平正透镜 L3 的图像侧平面和 CCD 玻璃罩 CG 用光学粘接剂粘接。

本摄像光学系统的 CCD 是采用隔行式互补色系彩色滤光器的彩色 CCD、平均像素间隔 $2.8\mu\text{m}$ 的高密度 CCD。

该摄像光学系统的焦距为 1.539mm, F 数为 5.6。这时视野内的光线中在像高最高的一点上进行成像的光束的面积为 0.077mm^2 , 较小。

在此, 最靠物体侧的平凹负透镜 L1 由于是努氏硬度 1380 的蓝宝石, 所以不易被撞伤。最靠物体侧的透镜 L1 和平行平板 F1 之间的空气层体积为 1mm^3 , 能防止出现模糊。

在此, 球缺体积 V_2 是 0.78mm^3 , 从最靠物体侧的光学器件 L1 的图像侧



起到图像侧方向紧后边的第 2 光学器件 F1 的物体侧表面为止的光轴上的间隔 $d=0.6\text{mm}$ 。

并且，在摄像光学系统的观察窗中，从光轴起视野内光线的最大光线高度为 1.21mm 。这时从观察窗中心起到最大光线高度方向的观察窗边缘为止的长度 Φ 为 1.34mm ，视野最大光线高度和观察窗的边缘为止的余量 Y 为 0.13mm ，所以脱水不良不会造成图像失真。

图 5 表示安装该摄像光学系统的内视镜的前端布置。其中，与实施例 2 一样，观察窗 31 内侧的虚线，其虚线内侧为视野内光线，表示射入到 CCD 有效摄像范围内的范围。从该观察窗 31 射入的监视器图像如图 13 所示。这样，照明窗的布置位置相当于监视器图像的对边方向延长上，从监视器输出图像的中心到输出图像的边缘的长度最长的点和对监视器中心进行连结的直线被作为基准，输出图像中心作为中心，把一边的照明窗（照明透镜）32 的中心布置在 20° 的位置上；把另一边的照明窗（照明透镜）32 的中心布置在 40° 的位置上。

另外，在观察窗 31 中心和照明窗 32 中心进行连结的线断上与观察窗 31 的外周相交叉的部分按照 $\pm 0.7\text{mm}$ 的范围涂敷黑色粘合剂。

<实施例 4>

图 6 表示构成实施例 4 的内视镜光学系统的透镜系统的断面图。该实施例 4 是下述表 4 的透镜数据的。

实施例 4 的构成部分，从物体侧起依次为：平凹负透镜 L1、平行平板 F1、双凸正透镜 L2、用于防止红外线射入到 CCD 内的平行平板滤光器 F2、凸平正透镜 L3、以及 CCD 的玻璃罩 CG。而且，凸平正透镜 L3 的图像侧平面和 CCD 玻璃罩 CG 用光学粘接剂进行粘接。

本摄像光学系统中所用的 CCD 是采用隔行式互补色系彩色滤光器的彩色 CCD、平均像素间距 $2.5\mu\text{m}$ 的高密度 CCD。

该摄像光学系统的焦距为 0.6629mm ，F 数为 4.6。这时，视野内光线中像高最高的 1 点上进行成像的光束的面积较小为 0.02mm^2 。在此，最靠物体侧的平凹透镜 L1 因为是努氏硬度 1380 的兰宝石，所以防划伤性能良

好。最靠物体侧的透镜 L1 和平行平板 F1 之间的空气层体积为 0.1mm^3 ，能防止产生模糊。

在此，球缺体积 V_2 为 0.08mm^3 ，从最靠物体侧的光学器件 L1 的图像侧起到图像侧方向紧后边的第 2 光学器件 F1 的物体侧表面止的光轴上的间隔 $d=0.284\text{mm}$ 。

并且，在摄像光学系统的观察窗中，从光轴起视野内光线的最大光线高度 h 为 0.69mm ，从这时的观察窗中心起到最大光线高度方向的观察窗边缘止的长度 Φ 为 0.84mm 、视野内最大光线高度和观察窗边缘止的余量 Y 为 0.15mm ，所以，脱水不良不会引起图像失真。

<实施例 5>

图 7 表示构成实施例 5 的摄像光学系统的透镜系统的断面图。该实施例 5 是下述表 5 的透镜数据。

实施例 5 的构成部分从物体侧起依次为：平凹负透镜 L1、亮度光圈 S、使凹面对准物体侧的正凹凸透镜 L2、使凸面对准物体侧的负凹凸镜 L3 和凸平正透镜 L4 的组合透镜、以及 CCD 的玻璃罩 CG。本摄像光学系统中所使用的 CCD 是采用行间式互补色系彩色滤光器的彩色 CCD、平均像素间距 $3\mu\text{m}$ 的高密度 CCD。

该摄像光学系统的焦距为 1.44mm ，F 数为 5.6。

在该摄像光学系统中，最靠物体侧的负透镜 L1 及其图像侧所布置的正透镜 L2 的光轴上的间隔 $d=0.13\text{mm}$ ，较小，负透镜 L1 和正透镜 L2 之间的空气层体积 V_1 为 0.055mm^3 ，最靠物体侧的负透镜 L1 的球缺体积 V_2 较小，为 0.036mm^3 ，所以不易出现模糊。

本实施例最好能满足以下条件式。

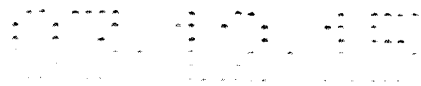
$$(1) -1.5 < f_1/f < -0.8$$

$$(2) -0.8 < R_4/f < -0.4$$

$$(3) 0.05 < d_2/f < 0.3$$

式中：

f_1 ：第 1 透镜的焦距



f: 整个系统的焦距

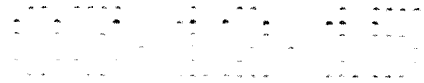
R4: 第 2 透镜的图像侧的面的曲率半径

D2: 第 1 透镜和第 2 透镜的间隔

条件式 (1) ($-1.5 < f_1/f < -0.8$ 、 f_1 : 第 1 透镜的焦距、 f : 整个系统的焦距) 是为了抑制珀兹伐和的增大使其保持较小值, 对图像面弯曲进行补偿而用的条件。通过设定较强的第 1 透镜的负的功率, 来使负的珀兹伐量增大, 防止整个系统的珀兹伐和以正的方式增大。若超过该条件式 (1) 的下限, 则第 1 透镜的负的功率过小, 不能得到上述效果。若超过上限, 则负的功率过大, 造成球面像差和色差增大。

条件式 (2) ($-0.8 < R4/f < -0.4$ 、 $R4$: 第 2 透镜的图像侧的面的曲率半径) 是为了使球面像差保持在不足的状态下对第 2 透镜的图像侧的面的曲率半径的必要条件。在本实施例的透镜中, 即使满足条件式 (1) 也不能使图像面弯曲完全达到零。轴上和轴外的平衡、即视野整体的图像质量的均一性由图像面弯曲和球面像差的量来决定。在像面弯曲残存的状态下, 无论使球面像差多么接近零并提高轴上性能, 也是视野整体缺少平衡。本实施例由于正透镜采用折射率较低的玻璃, 所以珀兹伐和增大, 像面弯曲容易增大。因此, 为了使整体视野达到平衡, 必须产生一定的球面像差并使其适当保持在不足的状态下。条件式 (2) 是为了使球面像差保持在不足状态下的条件。若超过该条件式 (2) 的下限, 则曲率半径过松, 失去使球面像差不足的效果, 透镜整体球面像差超过, 与轴外性能达不到平衡。若超过上限, 则相反, 曲率半径过紧, 球面像差过度不足。

条件式 (3) ($0.05 < d2/f < 0.3$ 、 $d2$: 第 1 透镜和第 2 透镜的间隔) 和条件式 (2) 一起是为了适当保持球面像差量, 而对第 1 透镜和第 2 透镜的间隔的要求。本实施例如上所述, 为了减小珀兹伐和, 把第 1 透镜负的功率设定的较大一点。所以, 在第 1 透镜中, 各像差, 尤其球面像差, 色差过大。这些过大的差被具有正功率的第 2 透镜所产生的不足的差而抵消。为了产生适当的互相抵消, 对这两个透镜之间的间隔提出条件式 (3) 的要求。若超过条件式 (3) 的范围, 则不能互相抵消上述适当的差, 尚有



球面像差、色差等残存，使图像质量降低。并且，为了确保第 1 透镜和第 2 透镜的物理间隔，也需要条件式 (3) 的下限。

<实施例 6>

图 8 表示构成实施例 6 的摄像光学系统的透镜系统的断面图。该实施例 6 是下述表 6 的透镜数据的。

实施例 6 是在和实施例 5 相同的透镜布置的摄像光学系统前端部上布置合成蓝宝石制的玻璃罩 F1。像该摄像光学系统那样，平凹负透镜 L1 和该像侧所布置的正凹凸透镜 L2 的光轴上的间隔较小，为 0.13mm (<1mm)，另外，在负透镜 L1 和正透镜 L2 之间布置亮度光圈 S 的构成的情况下，可以降低离开亮度光圈 S 被布置在物体侧的负透镜 L1 和合成蓝宝石制的玻璃罩 F1 上的最大光线高。所以能使合成蓝宝石制玻璃罩 F1 的外径减小到固体摄像器件的有效摄像面的最大尺寸（例如对角尺寸）的 1.2 倍以下。在此，本摄像光学系统内所使用的 CCD 是单色、平均像素间距 $3\mu\text{m}$ 的高密度 CCD。

<实施例 7>

图 9 是表示构成实施例 7 的摄像光学系统的透镜系统的断面图。该实施例 7 是下述表 7 的透镜数据的。

实施例 7 是把合成蓝宝石制的玻璃罩 F1 布置在摄像光学系统的前端部。在此，本摄像光学系统内所使用的 CCD 是采用行间互补色系滤光器的彩色 CCD、平均像素间距 $2.5\mu\text{m}$ 的高密度 CCD。

<实施例 8>

图 10 表示构成实施例 8 的内视镜光学系统的透镜系统的断面图。该实施例 8 是下述表 8 的透镜数据的。

实施例 8 的构成部分从物体侧起依次为：平凹负透镜 L1、双凸正透镜 L2、用于防止红外线射入到 CCD 内的平行平板滤光器 F1、双凸正透镜 L3 和把凸面对准像面侧的凹凸透镜 L4 接合在一起的组合透镜、平行平板 F2、以及 CCD 的玻璃罩 CG。而且平行平板 F2 的像侧平面和 CCD 玻璃罩 CG 用光学粘合剂进行粘接。



本摄像光学系统中所使用的 CCD 是单色 CCD、平均像素间距 $4\mu\text{m}$ 的高密度 CCD。

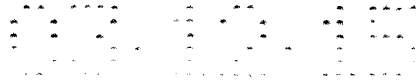
该摄像光学系统的焦距为 1.063mm ，F 数字为 3.6。这时视野内光线中，图像高度最高的 1 点上进行成像的光束的面积较小，为 0.07mm^2 。

并且，最靠物体侧的透镜 L1 和双凹正透镜 L2 之间的空气层体积为 2.75mm^3 ，能防止出现模糊。

其中，球缺体积 V_2 是 0.39mm^3 ，从最靠物体侧的光学器件 L1 的图像侧起到图像侧方向紧后边的第 2 光学器件 L2 的物体侧表面止的光轴上的间隔 $d=0.394\text{mm}$ 。

并且，在摄像光学系统的观察窗中，从光轴起视野内光线的最大光线高度 h 为 1.013mm ，从这时的观察窗中心起到最大光线高度方向的观察窗边缘止的长度 Φ 为 1.245mm ，视野内最大光线高度和观察窗边缘止的余量 Y 为 0.232mm 。所以，脱水不良不会造成图像失真。

以下表示上述实施例 1—8 的光学系统的透镜数据。



(表1)

$f=7.316 \quad 2\omega=42^\circ$

$r_1 =$	24	$d_1 =$	1.6	$n_{d1} =$	1.7692	$\nu_{d1} =$	71.8
$r_2 =$	5	$d_2 =$	9.85				
$r_3 =$	7	$d_3 =$	3.2	$n_{d2} =$	1.43875	$\nu_{d2} =$	94.99
$r_4 =$	-11	$d_4 =$	0.33				
$r_5 =$	7	$d_5 =$	3.006	$n_{d3} =$	1.51633	$\nu_{d3} =$	64.14
$r_6 =$	-14	$d_6 =$	1.988	$n_{d4} =$	1.883	$\nu_{d4} =$	40.76
$r_7 =$	16	$d_7 =$	1.2				
$r_8 =$	∞	$d_8 =$	0.913	$n_{d5} =$	1.744	$\nu_{d5} =$	44.78
$r_9 =$	∞	$d_9 =$	1.615	$n_{d6} =$	1.51633	$\nu_{d6} =$	64.14
$r_{10} =$	∞	$d_{10} =$	1.254	$n_{d7} =$	1.744	$\nu_{d7} =$	44.78
$r_{11} =$	∞	$d_{11} =$	0.926	$n_{d8} =$	1.744	$\nu_{d8} =$	44.78
$r_{12} =$	∞	$d_{12} =$	0.5				
$r_{13} =$	∞	$d_{13} =$	0.7	$n_{d9} =$	1.51633	$\nu_{d9} =$	64.14
$r_{14} =$	∞	$d_{14} =$	3.5				

(表2)

$f=1.8 \quad 2\omega=100^\circ$

$r_1 =$	∞	$d_1 =$	0.3	$n_{d1} =$	1.8300		
$r_2 =$	∞	$d_2 =$	0.1				
$r_3 =$	∞	$d_3 =$	0.4	$n_{d2} =$	1.8830	$\nu_{d2} =$	40.76
$r_4 =$	1	$d_4 =$	0.77				
$r_5 =$	1.9	$d_5 =$	1.6	$n_{d3} =$	1.699	$\nu_{d3} =$	30.13
$r_6 =$	-1.97	$d_6 =$	0.23				
$r_7 =$	∞	$d_7 =$	1.6	$n_{d4} =$	1.514	$\nu_{d4} =$	75
$r_8 =$	∞	$d_8 =$	1.84				
$r_9 =$	4	$d_9 =$	1.74	$n_{d5} =$	1.8830	$\nu_{d5} =$	40.76
$r_{10} =$	∞	$d_{10} =$	0.4	$n_{d6} =$	1.6127	$\nu_{d6} =$	58.72



(表3)

$f=1.539 \quad 2\omega=119^\circ$

$r_1 = \infty$	$d_1 = 0.4$	$n_{d1} = 1.7692$	$\nu_{d1} = 71.8$
$r_2 = 1$	$d_2 = 0.6$		
$r_3 = \infty$	$d_3 = 0.4$	$n_{d2} = 1.51633$	$\nu_{d2} = 64.14$
$r_4 = \infty$	$d_4 = 0.14$		
$r_5 = 2.1$	$d_5 = 1.3$	$n_{d3} = 1.69895$	$\nu_{d3} = 30.13$
$r_6 = -2.1$	$d_6 = 0.33$		
$r_7 = \infty$	$d_7 = 1.6$	$n_{d4} = 1.514$	$\nu_{d4} = 75$
$r_8 = \infty$	$d_8 = 1.32$		
$r_9 = 3.072$	$d_9 = 1.68$	$n_{d5} = 1.8830$	$\nu_{d5} = 40.76$
$r_{10} = \infty$	$d_{10} = 0.4$	$n_{d6} = 1.61272$	$\nu_{d6} = 58.72$

(表4)

$f=0.6629 \quad 2\omega=146^\circ$

$r_1 = \infty$	$d_1 = 0.19$	$n_{d1} = 1.7692$	$\nu_{d1} = 71.8$
$r_2 = 0.47$	$d_2 = 0.284$		
$r_3 = \infty$	$d_3 = 0.19$	$n_{d2} = 1.51633$	$\nu_{d2} = 64.14$
$r_4 = \infty$	$d_4 = 0.07$		
$r_5 = 0.98$	$d_5 = 0.7$	$n_{d3} = 1.69895$	$\nu_{d3} = 30.13$
$r_6 = -0.98$	$d_6 = 0.15$		
$r_7 = \infty$	$d_7 = 0.75$	$n_{d4} = 1.514$	$\nu_{d4} = 75$
$r_9 = 1.43$	$d_9 = 0.78$	$n_{d5} = 1.8830$	$\nu_{d5} = 40.76$
$r_{10} = \infty$	$d_{10} = 0.2$	$n_{d6} = 1.61272$	$\nu_{d6} = 58.72$

(表5)

$f=1.44$ $FNo=5.6$

$r_1 = \infty$	$d_1 = 0.6651$	$n_{d1} = 1.76920$ $\nu_{d1} = 71.90$
$r_2 = 1.2737$	$d_2 = 0.1300$	
$r_3 = -5.0760$	$d_3 = 0.9900$	$n_{d2} = 1.49700$ $\nu_{d2} = 81.54$
$r_4 = -0.7280$	$d_4 = 0.2300$	
$r_5 = 2.6010$	$d_5 = 0.3000$	$n_{d3} = 1.84666$ $\nu_{d3} = 23.78$
$r_6 = 1.1900$	$d_6 = 1.1700$	$n_{d4} = 1.72916$ $\nu_{d4} = 54.68$
$r_7 = \infty$	$d_7 = 0.3800$	
$r_8 = \infty$	$d_8 = 1.5000$	$n_{d5} = 1.51633$ $\nu_{d5} = 64.14$
$r_9 = \infty$		

(表6)

$f=1.443$ $FNo=5.6$

$r_1 = \infty$	$d_1 = 0.2000$	$n_{d1} = 1.76920$ $\nu_{d1} = 71.90$
$r_2 = \infty$	$d_2 = 0.1000$	
$r_3 = \infty$	$d_3 = 0.5700$	$n_{d2} = 1.51633$ $\nu_{d2} = 64.14$
$r_4 = 0.8550$	$d_4 = 0.1300$	
$r_5 = -5.0760$	$d_5 = 0.9900$	$n_{d3} = 1.49700$ $\nu_{d3} = 81.54$
$r_6 = -0.7280$	$d_6 = 0.2300$	
$r_7 = 2.6010$	$d_7 = 0.3000$	$n_{d4} = 1.84666$ $\nu_{d4} = 23.78$
$r_8 = 1.1900$	$d_8 = 1.1700$	$n_{d5} = 1.72916$ $\nu_{d5} = 54.68$
$r_9 = \infty$	$d_9 = 0.3800$	
$r_{10} = \infty$	$d_{10} = 1.5000$	$n_{d6} = 1.51633$ $\nu_{d6} = 64.14$
$r_{11} = \infty$		

(表7)

 $f=2.738 \quad FNo=8.038$

$r_1 =$	∞	$d_1 = 0.7000$	$n_{d1} = 1.76920$	$\nu_{d1} = 71.79$
$r_2 =$	∞	$d_2 = 0.2000$		
$r_3 =$	∞	$d_3 = 0.4000$	$n_{d2} = 1.88300$	$\nu_{d2} = 40.76$
$r_4 =$	1.0730	$d_4 = 0.8400$		
$r_5 =$	2.4060	$d_5 = 0.8400$	$n_{d3} = 1.77250$	$\nu_{d3} = 49.60$
$r_6 =$	-2.4060	$d_6 = 0.3800$		
$r_7 =$	∞	$d_7 = 0.4000$	$n_{d4} = 1.52287$	$\nu_{d4} = 59.89$
$r_8 =$	∞	$d_8 = 0.7600$		
$r_9 =$	∞	$d_9 = 0.9300$	$n_{d5} = 1.51633$	$\nu_{d5} = 64.14$
$r_{10} =$	-1.0730	$d_{10} = 0.3000$	$n_{d6} = 1.84666$	$\nu_{d6} = 23.78$
$r_{11} =$	-3.1270	$d_{11} = 2.1700$		
$r_{12} =$	5.6250	$d_{12} = 1.0000$	$n_{d7} = 1.88300$	$\nu_{d7} = 40.76$
$r_{13} =$	∞	$d_{13} = 1.0000$	$n_{d8} = 1.49400$	$\nu_{d8} = 75.00$
$r_{14} =$	∞	$d_{14} = 0.7000$	$n_{d9} = 1.76820$	$\nu_{d9} = 71.79$
$r_{15} =$	∞	$d_{15} = 0.5000$	$n_{d10} = 1.48749$	$\nu_{d10} = 70.21$
$r_{16} =$	∞			

(表8)

 $f=1.063 \quad 2\omega=131^\circ$

$r_1 =$	∞	$d_1 = 0.4483$	$n_{d1} = 1.88300$	$\nu_{d1} = 40.78$
$r_2 =$	0.7634	$d_2 = 0.9340$		
$r_3 =$	7.0411	$d_3 = 1.4944$	$n_{d2} = 1.71300$	$\nu_{d2} = 53.84$
$r_4 =$	-1.5841	$d_4 = 0.0872$		
$r_5 =$	∞	$d_5 = 0.3645$		
$r_7 =$	∞	$d_7 = 0.1245$		
$r_8 =$	3.0374	$d_8 = 1.0336$	$n_{d4} = 1.69680$	$\nu_{d4} = 55.53$
$r_9 =$	-1.3163	$d_9 = 0.3238$	$n_{d5} = 1.84666$	$\nu_{d5} = 23.78$
$r_{10} =$	-6.8892	$d_{10} = 0.9373$		
$r_{11} =$	∞	$d_{11} = 0.6227$	$n_{d6} = 1.51633$	$\nu_{d6} = 64.15$
$r_{12} =$	∞	$d_{12} = 0.9340$	$n_{d7} = 1.53172$	$\nu_{d7} = 48.91$
$r_{13} =$	∞			



而且,努氏硬度为 800 以上的光学材料除了采用上述实施例中所列出的兰宝石、二氧化钛外,也可以采用尖晶石、YAG(钇铝石榴石)、ALON(氮氧化铝)等。

图 14—图 16 表示在电子相机的摄像光学系统 41 中采用本发明的摄像光学系统的结构的概念图。图 14 是电子相机 40 的外观的前方斜视图;图 15 是表示电子相机 40 的外观的后方斜视图;图 16 是表示电子相机 40 的结构的面视图。在此情况下,电子相机 40 包括:具有摄影用光路 42 的摄像光学系统 41、具有取景器用光路 44 的取景器光学系统 43、快门 45、闪光灯 46、液晶显示监视器 47 等。若按压相机 40 上部所布置的快门 45,则与其相联动,通过摄影用物镜光学系统 48 来进行拍摄。由摄影用物镜光学系统 48 来形成的物体像通过低通滤波器、红外切断滤波器等而形成在 CCD49 的摄像面 50 上。由该 CCD49 受光的物体像通过处理装置 52 而显示在相机背面上的液晶显示监视器 47 上作为电子图像。并且,在该处理装置 52 上布置存储器等,也可以记录被拍摄的电子图像。而且,也可以把该存储器设置在处理装置 52 以外的地方。也可以利用软磁盘等进行电子式记录写入。并且也可以制成装有银盐胶片的银盐相机来代替 CCD49。

在取景器用光路 44 上布置有:取景器用的物镜光学系统 53、使利用该取景器用物镜光学系统 53 所形成的物体像成为正像的波罗棱镜 54、以及目镜光学系统 55,观察者的眼球 E 能观察到被摄体的正立正像。

在该例中摄影用物镜光学系统 48 的构成部分有:

兼用作玻璃罩的负透镜 LN;

前部 GF,它由偏心棱镜构成,采用:构成棱镜的折射面、对反射面的自由曲面、变形面等的旋转非对称面;

亮度光圈 S;

后部 GR,它与前部 GF 一样,由偏心棱镜构成,采用:构成棱镜的折射面、对反射面的自由曲面、变形面等的旋转非对称面。

前部 GF 的偏心棱镜由 3 面构成,第 1 面由射入折射面构成;第 2 面由出射折射面和内部全反射面兼用的曲面构成;第 3 面由内部反射面构成。



后部 GR 的偏心棱镜也由 3 面构成，第 1 面由射入折射面构成；第 2 面由射出折射面和内部全反射面兼用的曲面构成；第 3 面由内部反射面构成。

并且，摄影用的物镜光学系统 48 的负透镜 LN 根据本发明采用努氏硬度为 800 以上的材质，例如合成蓝宝石，再者，CCD49 采用平均像素间距 $(G+V) / 2$ 为 $3.1 \mu\text{m}$ 以下的行间形高密度彩色 CCD。

产业上利用的可能性

从以上的说明中可以看出：若采用本发明的内视镜光学系统，则伤痕和缺口、结露形成的水滴、清洗用的水滴等不会造成图像质量失真，可以获得始终良好的高质量内视镜图像。

说明书附图

图 1

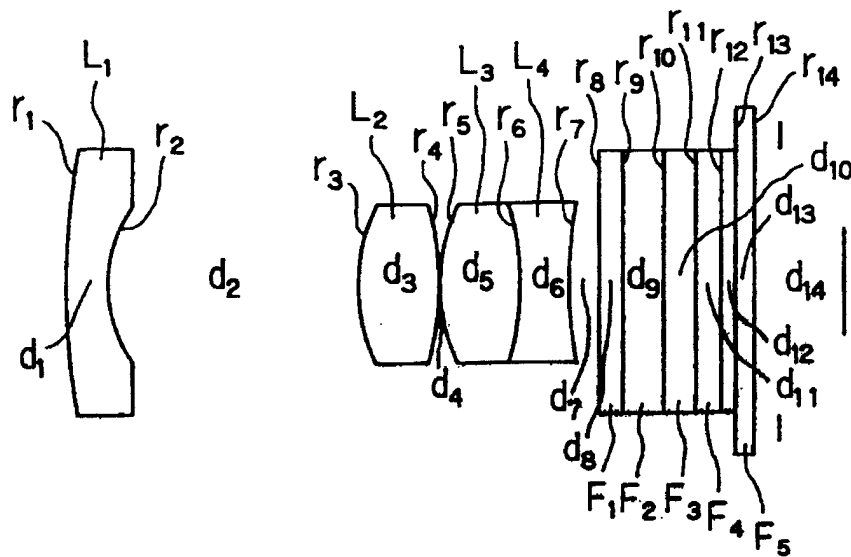


图 2

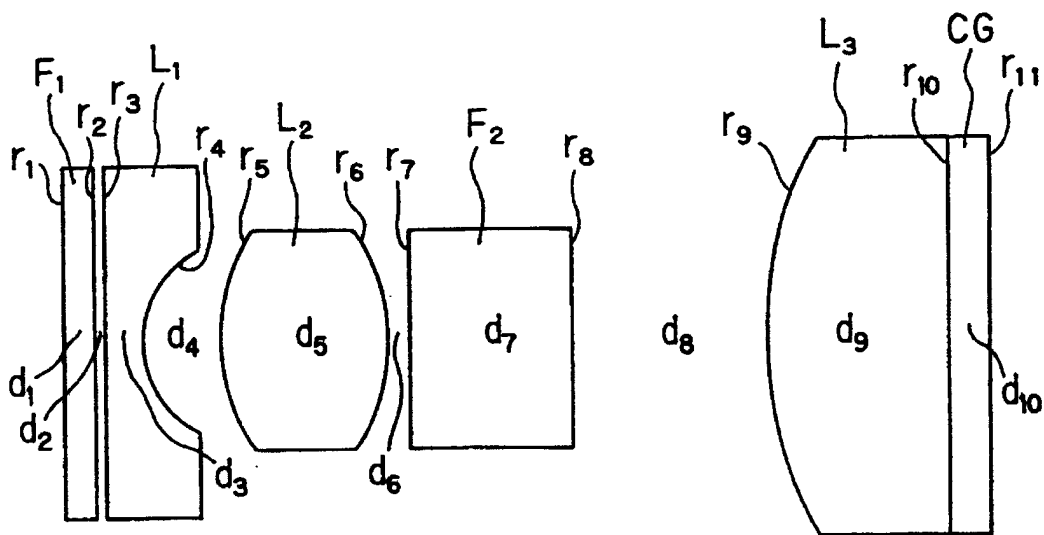


图 3

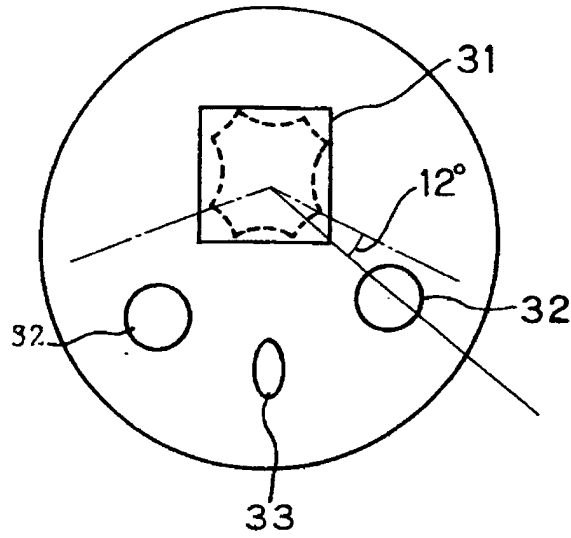


图 4

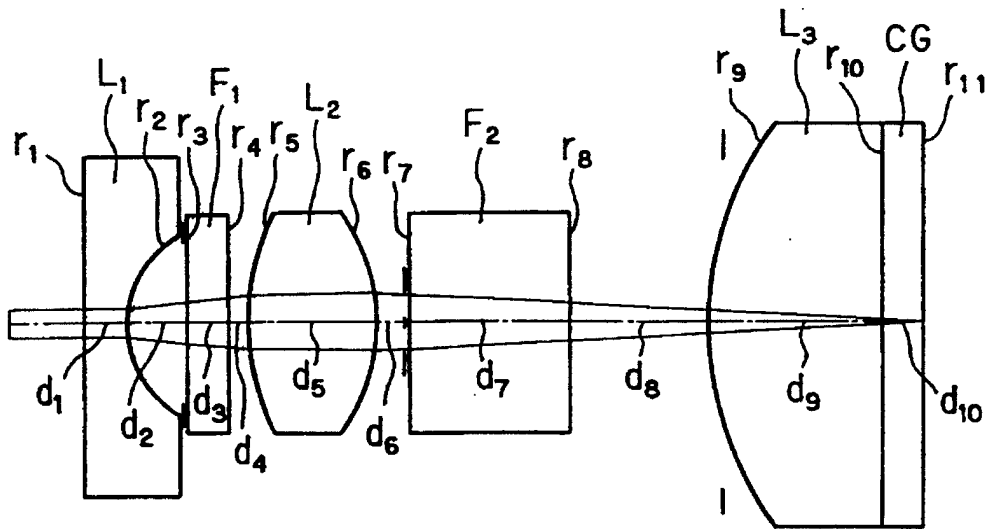


图 5

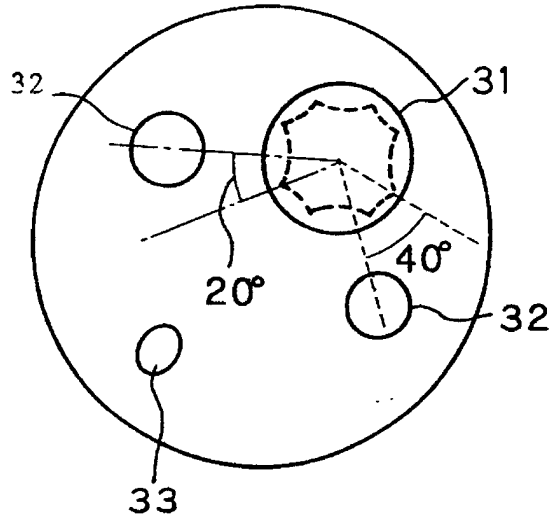


图 6

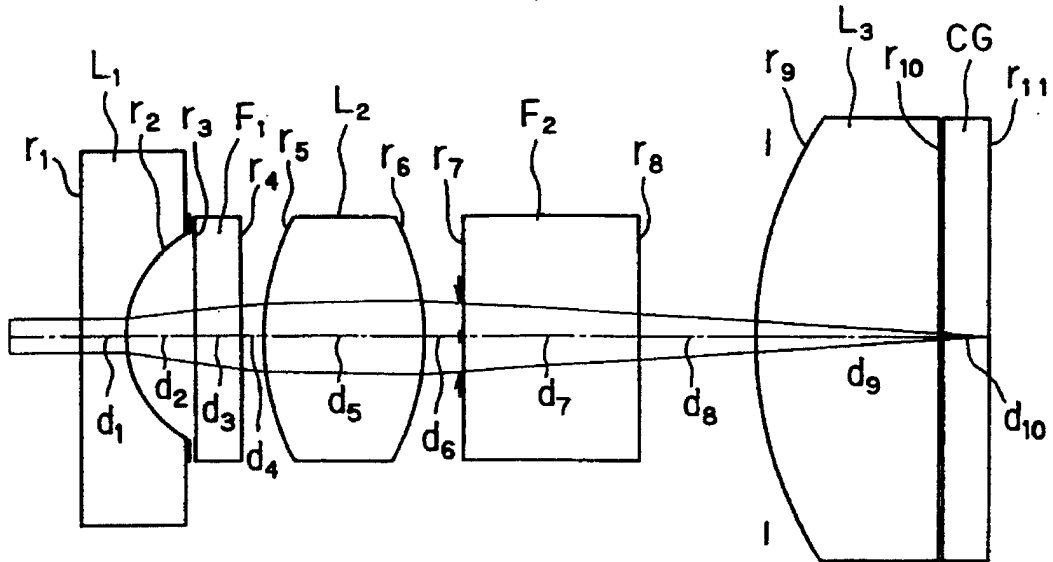


图 9

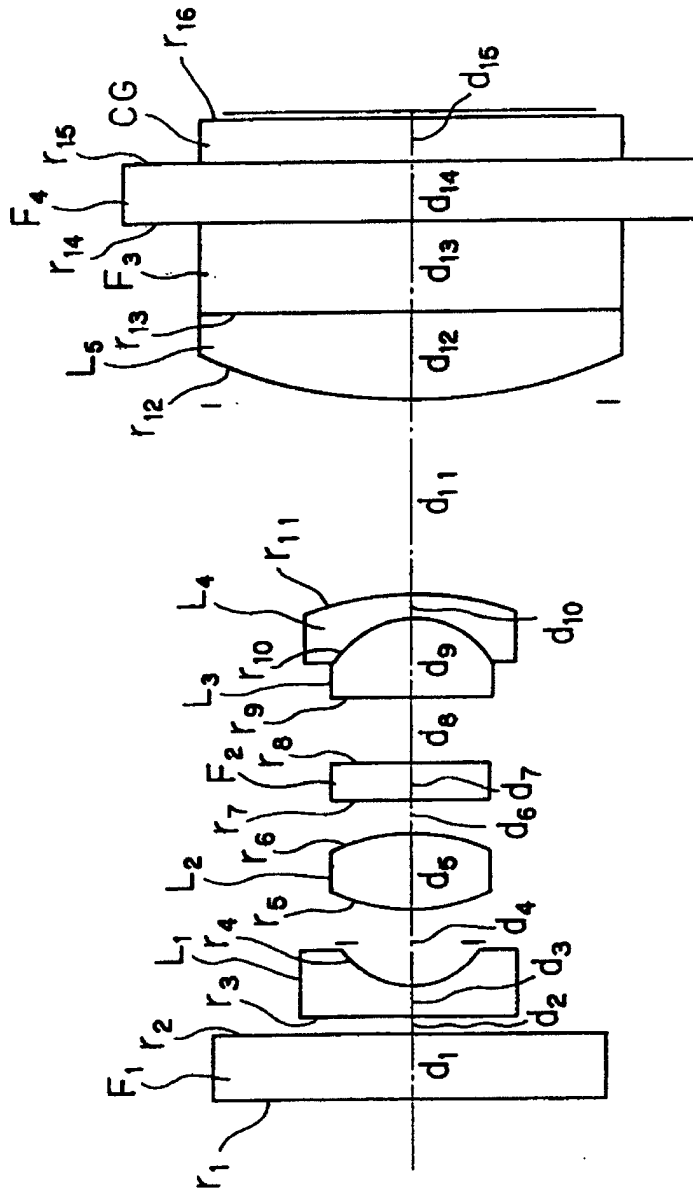


图 11

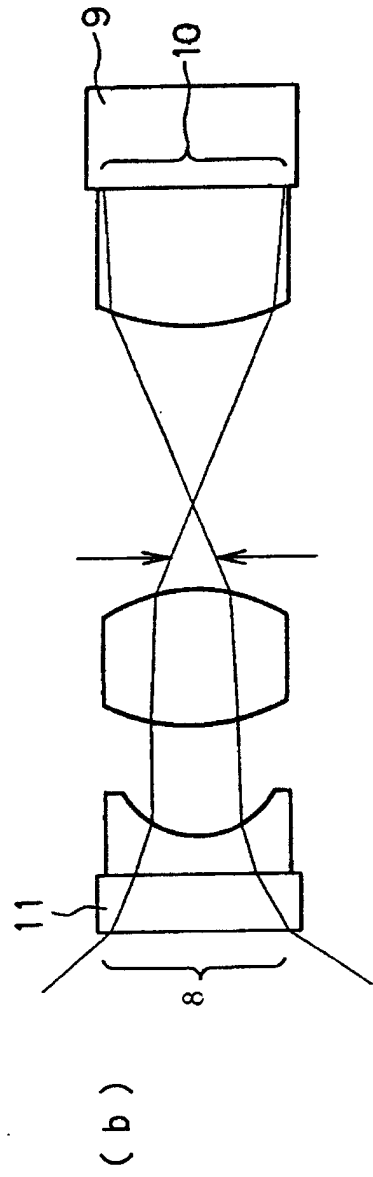
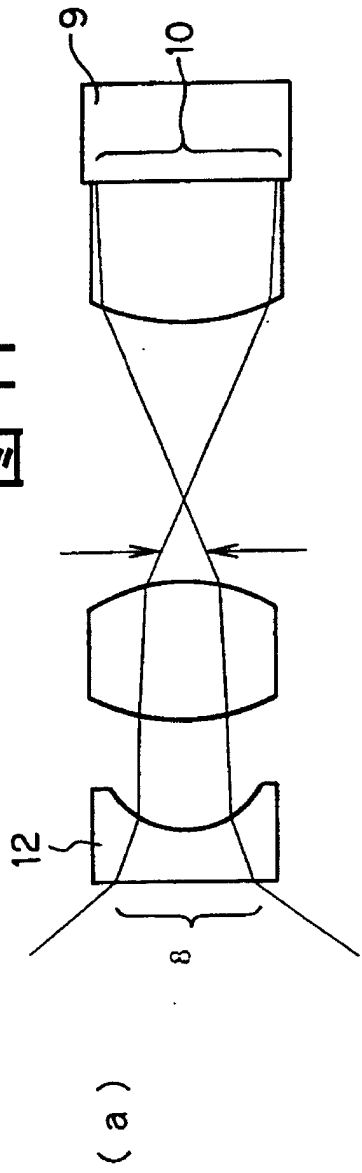


图 12

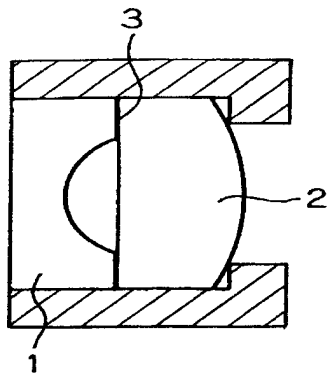


图 13

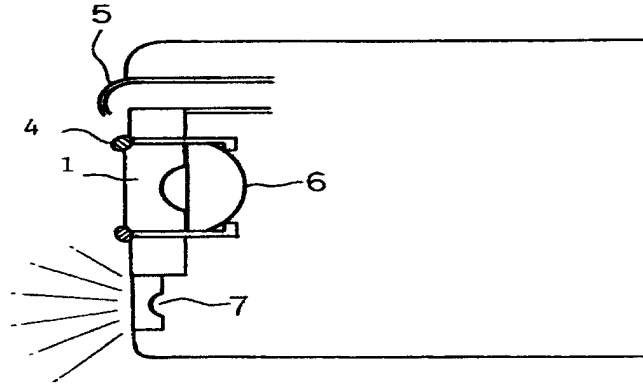


图 14

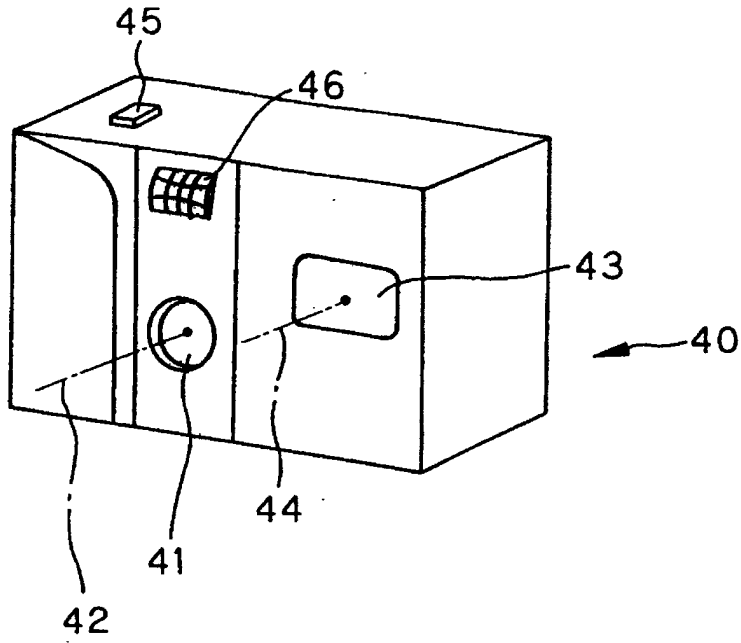


图 15

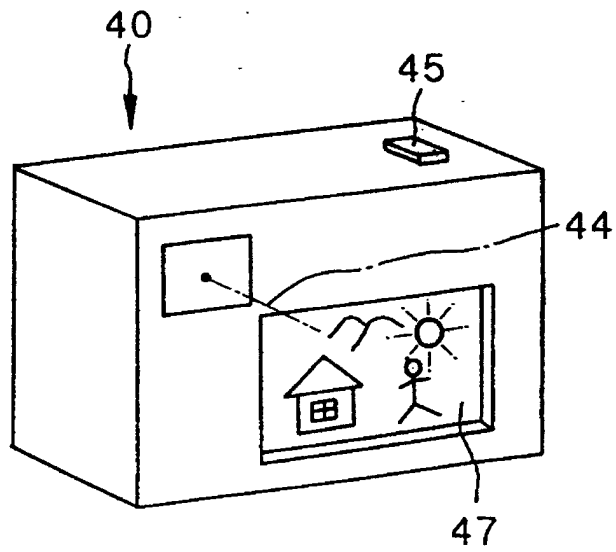


图 16

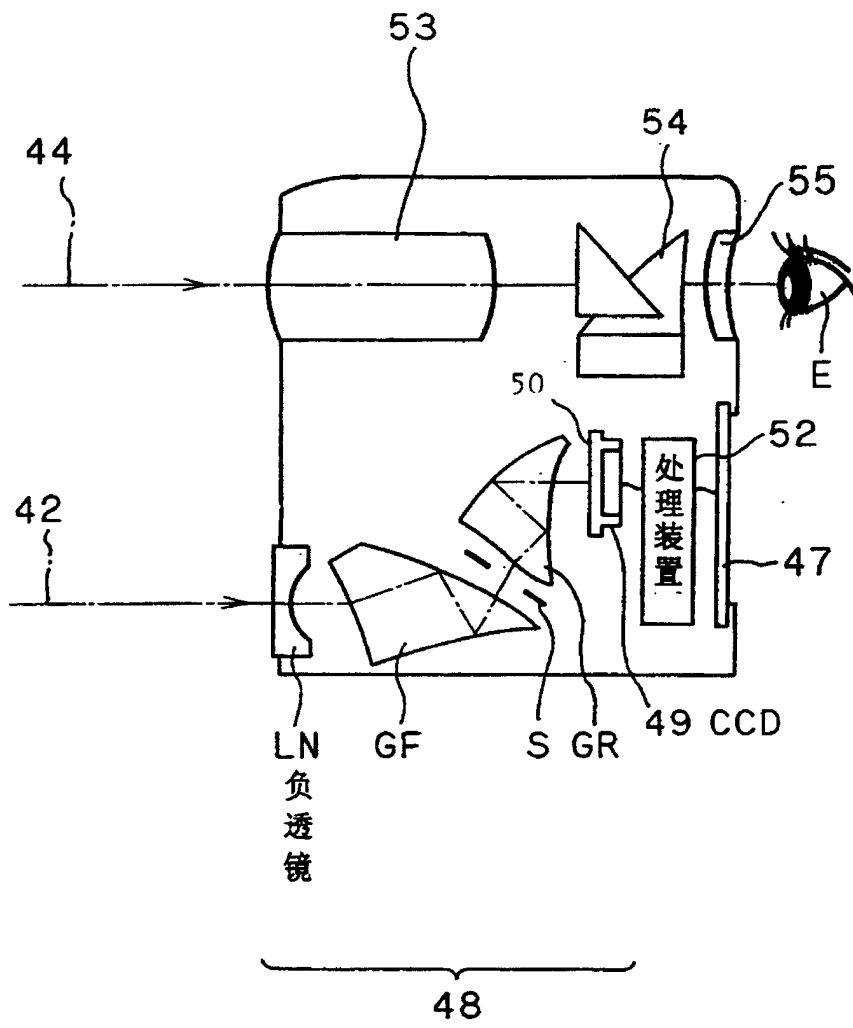
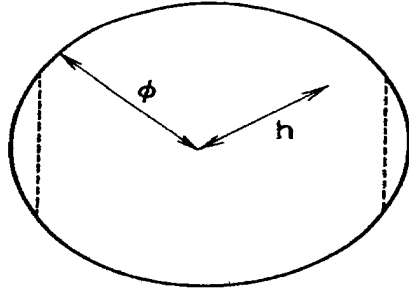
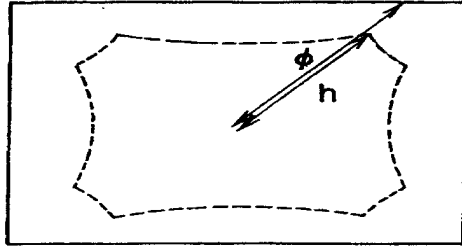


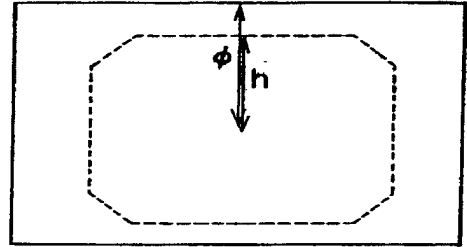
图 17



(a)



(b)



(c)

专利名称(译)	内视镜摄像光学系统		
公开(公告)号	CN1162729C	公开(公告)日	2004-08-18
申请号	CN00812686.0	申请日	2000-09-06
[标]申请(专利权)人(译)	奥林巴斯株式会社		
申请(专利权)人(译)	奥林巴斯光学工业株式会社		
当前申请(专利权)人(译)	奥林巴斯光学工业株式会社		
[标]发明人	本间博之 金野清可		
发明人	本间博之 金野清可		
IPC分类号	G02B17/08 G02B23/24 H04N5/225 G02B23/26 A61B1/00 A61B1/04 H04N5/335		
CPC分类号	G02B9/12 H04N2005/2255 G02B23/243 G02B23/2484		
代理人(译)	黄剑锋		
优先权	1999254448 1999-09-08 JP		
其他公开文献	CN1373858A		
外部链接	Espacenet SIPO		

摘要(译)

本发明公开一种内视镜光学系统，即克服了过去缺点，能获得始终良好的内视镜图像，过去的缺点是随着固体摄像器件的像素间距的小型化而出现的密度化、焦距短的光学系统和F数大的光学系统中的物镜前端光学器件的原有结构造成图像质量失真，从而妨碍诊断，该摄像光学系统的摄像装置采用：单色高密度固体摄像器件，其相对于监视器扫描线的水平方向的像素间距H和垂直方向的像素间距V的平均像素间距 $(H+V)/2$ 为 $4.65\mu\text{m}$ 以下，或者行间式的彩色高密度固体摄像器件，其上述值为 $3.1\mu\text{m}$ 以下；其特征在于：在摄像装置中摄像光学系统的最靠物体侧的平行平板(F1)和平凹负透镜(L1)之间的空气层体积V1能满足下式： $V1 < 4\text{mm}^3(1)$ 。

