



(12)发明专利申请

(10)申请公布号 CN 108013930 A

(43)申请公布日 2018.05.11

(21)申请号 201711419829.5

(22)申请日 2017.12.25

(71)申请人 中国科学院合肥物质科学研究院
地址 230031 安徽省合肥市蜀山湖路350号

(72)发明人 宋文成 刘磊 张泽鑫

(74)专利代理机构 合肥市长远专利代理事务所
(普通合伙) 34119

代理人 段晓微 叶美琴

(51)Int.Cl.

A61B 18/00(2006.01)

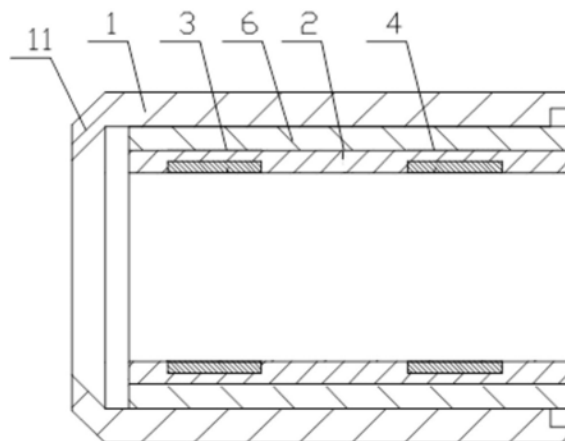
权利要求书1页 说明书3页 附图1页

(54)发明名称

一种等离子体治疗鼻咽癌发生装置以及鼻内窥镜

(57)摘要

本发明公开了一种等离子体治疗鼻咽癌发生装置,不锈钢套管套设在绝缘管外部,第一环形电极和第二环形电极同轴设置在绝缘管内,且第一环形电极和第二环形电极间隔布置,第一环形电极和第二环形电极内部依次连通且共同形成等离子体发生通道,所述等离子体发生通道一端设有进气口且另一端设有等离子体射流口。通过上述优化设计的等离子体治疗鼻咽癌发生装置,能够安装在鼻内窥镜上,通过在等离子体发生通道内产生等离子体,通过鼻内窥镜伸入鼻腔内部,在放电作用下发生等离子体,从而能够在清晰视野下杀灭鼻咽腔顶部和侧壁的恶性肿瘤。本发明还提出一种鼻内窥镜。



1. 一种等离子体治疗鼻咽癌发生装置,其特征在于,包括:不锈钢套管(1)、绝缘管(2)、第一环形电极(3)、第二环形电极(4);

绝缘管(2)位于不锈钢套管(1),第一环形电极(3)和第二环形电极(4)同轴设置在绝缘管(2)内,且第一环形电极(3)和第二环形电极(4)间隔布置,第一环形电极(3)和第二环形电极(4)内部依次连通且形成等离子体发生通道,所述等离子体发生通道一端设有进气口且另一端设有等离子体射流口。

2. 根据权利要求1所述的等离子体治疗鼻咽癌发生装置,其特征在于,不锈钢套管(1)靠近所述进气口一端设有内窥镜安装结构,所述内窥镜安装结构与绝缘管(2)间隔设置且二者共同形成环形安装槽。

3. 根据权利要求1所述的等离子体治疗鼻咽癌发生装置,其特征在于,不锈钢套管(1)靠近所述等离子体射流口一端设有向内翻边的环形限位结构(11)。

4. 根据权利要求1所述的等离子体治疗鼻咽癌发生装置,其特征在于,绝缘管(2)和不锈钢套管(1)之间设有环形绝缘层(6),绝缘管(2)外壁和不锈钢套管(1)内壁均抵靠环形绝缘层(6)。

5. 根据权利要求1所述的等离子体治疗鼻咽癌发生装置,其特征在于,绝缘管(2)内壁设有用于容纳第一环形电极(3)的第一环形容纳槽和用于容纳第二环形电极(4)的第二环形容纳槽。

6. 根据权利要求1所述的等离子体治疗鼻咽癌发生装置,其特征在于,第一环形电极(3)和第二环形电极(4)采用铜或钨金属材料制成。

7. 根据权利要求1所述的等离子体治疗鼻咽癌发生装置,其特征在于,绝缘管(2)采用石英或聚四氟绝缘材料制成。

8. 一种鼻内窥镜,其特征在于,包括内窥镜体和根据权利要求1-7所述的等离子体治疗鼻咽癌发生装置;

内窥镜体包括镜管,所述等离子体治疗鼻咽癌发生装置安装在镜管端部。

9. 根据权利要求8所述的鼻内窥镜,其特征在于,第一环形电极(3)和第二环形电极(4)分别与内窥镜体的正负极连接。

一种等离子体治疗鼻咽癌发生装置以及鼻内窥镜

技术领域

[0001] 本发明涉及鼻咽治疗技术领域,尤其涉及一种等离子体治疗鼻咽癌发生装置以及鼻内窥镜。

背景技术

[0002] 鼻咽癌(Nasopharyngeal Carcinoma)是我国高发恶性肿瘤之一,从流行病学调查资料显示,我国广东、广西、湖南、福建、江西为世界鼻咽癌高发区,男性发病率约为女性的2~3倍,40~50岁为高发年龄组。目前临床上治疗肿瘤常用的方法有手术疗法、放射疗法、化学疗法等,手术治疗只是局部治疗,往往难于彻底根治,而且术后易于复发;化学治疗由于不可避免地累及正常的细胞,故会引起恶心、呕吐、脱发和疲劳等副作用;放射治疗会产生鼻孔闭锁和神经系统损伤症状等副作用,均有其局限性。因此,寻找一种能高效、特异性杀伤鼻咽癌细胞却对人体毒副反应小的新型治疗方法成为研究的热点。

[0003] 通常,多采用以惰性工作气体如氩气和氦气的常压等离子体介质阻挡放电。而这些工作气体一般价格昂贵。因此,需要研发一种能杀灭鼻咽腔顶部和侧壁的恶性肿瘤,同时还能保证镜下清晰视野的可与内窥镜配套的等离子体装置迫在眉睫,并有望实现临床应用鼻咽癌治疗。

发明内容

[0004] 为解决背景技术中存在的技术问题,本发明提出一种等离子体治疗鼻咽癌发生装置。

[0005] 本发明提出的一种等离子体治疗鼻咽癌发生装置,包括:不锈钢套管、绝缘管、第一环形电极、第二环形电极;

[0006] 绝缘管位于不锈钢套管,第一环形电极和第二环形电极同轴设置在绝缘管内,且第一环形电极和第二环形电极间隔布置,第一环形电极和第二环形电极内部依次连通且形成等离子体发生通道,所述等离子体发生通道一端设有进气口且另一端设有等离子体射流口。

[0007] 优选地,不锈钢套管靠近所述进气口一端设有内窥镜安装结构,所述内窥镜安装结构与绝缘管间隔设置且二者共同形成环形安装槽。

[0008] 优选地,不锈钢套管靠近所述等离子体射流口一端设有向内翻边的环形限位结构。

[0009] 优选地,绝缘管和不锈钢套管之间设有环形绝缘层,绝缘管外壁和不锈钢套管内壁均抵靠环形绝缘层。

[0010] 优选地,绝缘管内壁设有用于容纳第一环形电极的第一环形容纳槽和用于容纳第二环形电极的第二环形容纳槽。

[0011] 优选地,第一环形电极和第二环形电极采用铜或钨金属材料制成。

[0012] 优选地,绝缘管采用石英或聚四氟绝缘材料制成。

[0013] 本发明中,所提出的等离子体治疗鼻咽癌发生装置,不锈钢套管套设在绝缘管外部,第一环形电极和第二环形电极同轴设置在绝缘管内,且第一环形电极和第二环形电极间隔布置,第一环形电极和第二环形电极内部依次连通且共同形成等离子体发生通道,所述等离子体发生通道一端设有进气口且另一端设有等离子体射流口。通过上述优化设计的等离子体治疗鼻咽癌发生装置,能够安装在鼻内窥镜上,通过在等离子体发生通道内产生等离子体,通过鼻内窥镜伸入鼻腔内部,在电极作用下发生等离子体,从而能够在清晰视野下杀灭鼻咽腔顶部和侧壁的恶性肿瘤。

[0014] 本发明还提出一种鼻内窥镜,包括内窥镜体和上述的等离子体治疗鼻咽癌发生装置;

[0015] 内窥镜体包括镜管,所述等离子体治疗鼻咽癌发生装置安装在镜管端部。

[0016] 优选地,第一环形电极和第二环形电极分别与内窥镜体的正负极连接。

[0017] 本发明中,所提出的鼻内窥镜,其技术效果与上述等离子体治疗鼻咽癌发生装置效果基本相似,因此在这里不再赘述。

附图说明

[0018] 图1为本发明提出的一种等离子体治疗鼻咽癌发生装置的结构示意图。

具体实施方式

[0019] 如图1所示,图1为本发明提出的一种等离子体治疗鼻咽癌发生装置的结构示意图。

[0020] 参照图1,本发明提出的一种等离子体治疗鼻咽癌发生装置,包括:不锈钢套管1、绝缘管2、第一环形电极3、第二环形电极4;

[0021] 绝缘管2位于不锈钢套管1,第一环形电极3和第二环形电极4同轴设置在绝缘管2内,且第一环形电极3和第二环形电极4间隔布置,第一环形电极3和第二环形电极4内部依次连通且形成等离子体发生通道,所述等离子体发生通道一端设有进气口且另一端设有等离子体射流口。

[0022] 本发明还提出一种鼻内窥镜,包括内窥镜体和上述的等离子体治疗鼻咽癌发生装置,内窥镜体包括镜管。

[0023] 在所述的等离子体治疗鼻咽癌发生装置的具体安装方式中,所述等离子体治疗鼻咽癌发生装置安装在镜管端部,第一环形电极3和第二环形电极4分别与内窥镜体的正负极连接;工作过程中,通过进气口向等离子体发生通道内通入气体,通过第一环形电极和第二环形电极放电,在第一环形电极和第二环形电极之间形成等离子体,然后随着气流从射流口射流,从而实现通过等离子体射流杀灭鼻咽癌细胞和组织。

[0024] 在具体工作过程中,根据需要使用,能够通过改变电源输出电压和功率,或者改变调节第一环形电极和第二环形电极之间的距离来调节放电距离,从而改变等离子体射流长度和温度,此外,也可以调节工作气体的气流量可改变等离子体射流长度和温度。

[0025] 在本实施例中,所提出的等离子体治疗鼻咽癌发生装置,不锈钢套管套设在绝缘管外部,第一环形电极和第二环形电极同轴设置在绝缘管内,且第一环形电极和第二环形电极间隔布置,第一环形电极和第二环形电极内部依次连通且二者共同形成等离子体发生

通道,所述等离子体发生通道一端设有进气口且另一端设有等离子体射流口。通过上述优化设计的等离子体治疗鼻咽癌发生装置,能够安装在鼻内窥镜上,通过在等离子体发生通道内产生等离子体,通过鼻内窥镜伸入鼻腔内部,在电极作用下发生等离子体,从而能够在清晰视野下杀灭鼻咽腔顶部和侧壁的恶性肿瘤。

[0026] 在具体实施方式中,所述等离子体发生通道的进气口一端设有内窥镜安装结构,便于在鼻内窥镜上的拆装。

[0027] 在进一步具体实施方式中,不锈钢套管1靠近所述进气口一端设有内窥镜安装结构,所述内窥镜安装结构与绝缘管2间隔设置且二者共同形成环形安装槽,便于安装到内窥镜上。

[0028] 在不锈钢套管的其他具体实施方式中,不锈钢套管1靠近等离子体射流口一端设有向内翻边的环形限位结构11,一方面便于不锈钢套管随鼻内窥镜伸入鼻腔内,另一方面,也对内部的绝缘管和电极起到限位作用。

[0029] 为了提高绝缘性能,在其他具体实施方式中,绝缘管2和不锈钢套管1之间设有环形绝缘层6,绝缘管2外壁和不锈钢套管1内壁均抵靠环形绝缘层6。

[0030] 在其他具体实施方式中,绝缘管2内壁设有用于容纳第一环形电极3的第一环形容纳槽和用于容纳第二环形电极4的第二环形容纳槽;实现对环形电极的绝缘保护,提高安全性。

[0031] 在材料的具体选择方式中,第一环形电极3和第二环形电极4采用铜或钨金属材料制成,绝缘管2采用石英或聚四氟绝缘材料制成,电源可以是直流电源或交流电源;工作气体既可以是惰性气体如氦气和氩气等,也可以是较便宜的氮气和空气等气体。

[0032] 以上所述,仅为本发明较佳的具体实施方式,但本发明的保护范围并不局限于此,任何熟悉本技术领域的技术人员在本发明揭露的技术范围内,根据本发明的技术方案及其发明构思加以等同替换或改变,都应涵盖在本发明的保护范围之内。

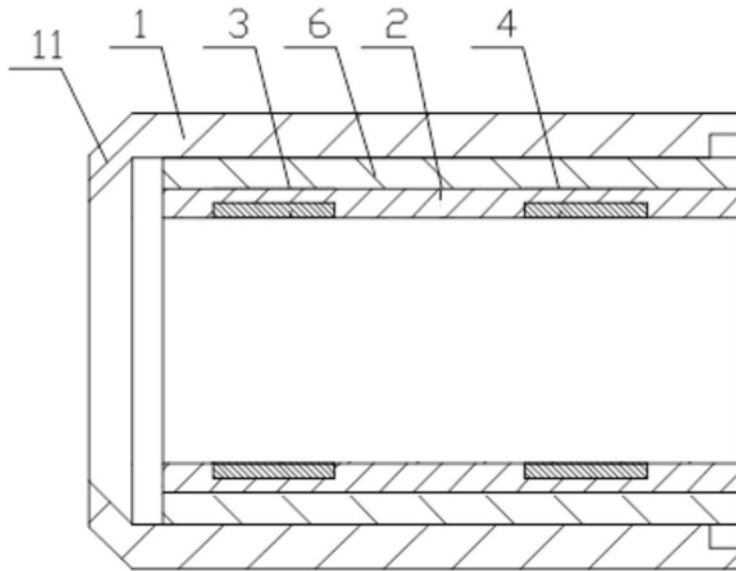


图1

专利名称(译)	一种等离子体治疗鼻咽癌发生装置以及鼻内窥镜		
公开(公告)号	CN108013930A	公开(公告)日	2018-05-11
申请号	CN201711419829.5	申请日	2017-12-25
[标]申请(专利权)人(译)	中国科学院合肥物质科学研究所		
申请(专利权)人(译)	中国科学院合肥物质科学研究所		
当前申请(专利权)人(译)	中国科学院合肥物质科学研究所		
[标]发明人	宋文成 刘磊 张泽鑫		
发明人	宋文成 刘磊 张泽鑫		
IPC分类号	A61B18/00		
CPC分类号	A61B18/00 A61B2018/00327 A61B2018/00583 A61B2018/00982		
代理人(译)	段晓微 叶美琴		
外部链接	Espacenet SIPO		

摘要(译)

本发明公开了一种等离子体治疗鼻咽癌发生装置，不锈钢套管套设在绝缘管外部，第一环形电极和第二环形电极同轴设置在绝缘管内，且第一环形电极和第二环形电极间隔布置，第一环形电极和第二环形电极内部依次连通且共同形成等离子体发生通道，所述等离子体发生通道一端设有进气口且另一端设有等离子体射流口。通过上述优化设计的等离子体治疗鼻咽癌发生装置，能够安装在鼻内窥镜上，通过在等离子体发生通道内产生等离子体，通过鼻内窥镜伸入鼻腔内部，在放电作用下发生等离子体，从而能够在清晰视野下杀灭鼻咽腔顶部和侧壁的恶性肿瘤。本发明还提出一种鼻内窥镜。

