



(12)发明专利申请

(10)申请公布号 CN 106388761 A

(43)申请公布日 2017.02.15

(21)申请号 201610908648.8

(22)申请日 2016.10.18

(71)申请人 广州医科大学附属第一医院
地址 510000 广东省广州市沿江路151号
申请人 杭州好克光电仪器有限公司

(72)发明人 曾国华 包国华

(74)专利代理机构 杭州华鼎知识产权代理事务
所(普通合伙) 33217

代理人 项军

(51)Int.Cl.

A61B 1/307(2006.01)

A61B 1/015(2006.01)

A61B 1/04(2006.01)

A61B 1/06(2006.01)

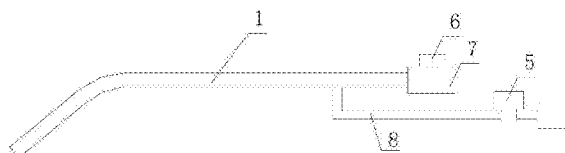
权利要求书2页 说明书5页 附图2页

(54)发明名称

一种镜子前端实时无线测压的内窥镜

(57)摘要

本发明的目的在于解决现有技术所存在的问题,找到一种无需占用注水通道的镜子前端实时无线测压的内窥镜。包括管体、光源及镜头,还包括无源无线压力传感器、用于控制注水的控制器和用于将无源无线压力传感器输出的压力信号传递给控制器的中继器,无源无线压力传感器设置在管体前端。通过实施本发明可以取得以下有益技术效果:在不增加内窥镜的外型尺寸的情况下,可以在手术过程进行实现对人体内器官手术过程压力实时监控,保证手术的安全性。



1. 一种镜子前端实时无线测压的内窥镜,包括管体、光源及镜头,其特征在于:还包括无源无线微型压力传感器、用于控制注水的控制器和用于将无源无线微型压力传感器输出的压力信号传递给控制器的中继器,所述无源无线微型压力传感器设置在管体前端。

2. 如权利要求1所述的一种软硬内窥镜前端无线压力监控装置,其特征在于:无源无线微型压力传感器的信号输出端与管体内部或外部的金属材料连接。

3. 如权利要求1所述的一种软硬内窥镜前端无线压力监控装置,其特征在于:中继器的信号接收端与管体内部或外部的金属材料连接,使得内窥镜管体内部或外部的金属材料成为中继器的信号接收天线。

4. 如权利要求1所述的一种软硬内窥镜前端无线压力监控装置,其特征在于:中继器上设有用于开启/关闭中继器的光敏开关。

5. 如权利要求1所述的一种软硬内窥镜前端无线压力监控装置,其特征在于:所述管体后端设有手柄,所述中继器设置在手柄处。

6. 如权利要求1所述的一种软硬内窥镜前端无线压力监控装置,其特征在于:所述管体内设有内窥镜注水输入管,所述控制器包括第一控制部和第一夹管阀,第一夹管阀设置在内窥镜注水输入管上,第一控制部用于将无源无线微型压力传感器测得的压力信号与设定的压力比较,当无源无线微型压力传感器测得的压力信号大于设定的压力时,通过第一夹管阀关闭注水输入管。

7. 如权利要求1所述的一种软硬内窥镜前端无线压力监控装置,其特征在于:所述管体内设有内窥镜注水输入管和内窥镜回水输出管,所述控制器包括第二控制部、第二夹管阀和第三夹管阀,所述第二夹管阀设置在内窥镜注水输入管上,所述第三夹管阀设置在内窥镜回水输出管上,第二控制部通过如下步骤进行控制:

步骤1: 设定第一标准压力、第二标准压力、第三标准压力和预测时间FT,第三标准压力大于第二标准压力,第二标准压力大于第一标准压力,FT大于1秒小于60秒;

步骤2: 第二控制部获取无源无线微型压力传感器输出的第一压力信号,并记录该信号的获取时间,将第一压力信号与设定的第一标准压力进行比较,如果低于第一标准压力,则完全开启内窥镜注水输入管,并进入步骤3;否则,将第一压力信号与设定的第二标准压力进行比较,如果低于第二标准压力,则半开内窥镜注水输入管,并进入步骤3,如果第一压力信号高于或等于第二标准压力,则将第一压力信号与设定的第三标准压力进行比较,如果低于第三标准压力,则关闭内窥镜注水输入管进水,并进入步骤3,如果高于或等于第三标准压力,则关闭内窥镜注水输入管进水,并开启内窥镜回水输出管抽水,并进入步骤3;

步骤3: 第二控制部获取无源无线微型压力传感器输出的下一压力信号 P_{next} ,并记录该信号的获取时间 T_{next} ,获取上一压力信号 P_{before} 及获取时间 T_{before} ;

如果 $P_{next} > P_{before}$,则:

计算预测压力信号 FP_{next} :

$$FP_{next} = FT * (P_{next} - P_{before}) \div (T_{next} - T_{before})$$

将预测压力信号 FP_{next} 与设定的第一标准压力进行比较,如果低于第一标准压力,则完全开启内窥镜注水输入管,并进入步骤3;否则,将预测压力信号 FP_{next} 与设定的第二标准压力进行比较,如果低于第二标准压力,则半开内窥镜注水输入管,并进入步骤3,如果预测压力信号 FP_{next} 高于或等于第二标准压力,则将预测压力信号 FP_{next} 与设定的第三标准压力进

行比较,如果低于第三标准压力,则关闭内窥镜注水输入管进水,并进入步骤3,如果高于或等于第三标准压力,则关闭内窥镜注水输入管进水,并开启内窥镜回水输出管抽水,并进入步骤3;

如果 $P_{next} \leq P_{before}$,则:

下一时间 FT 的预测压力信号 $FP_{next} = P_{next}$;

将预测压力信号 FP_{next} 与设定的第二标准压力进行比较,如果低于第二标准压力,则半开内窥镜注水输入管,并进入步骤3,否则,直接进入步骤3。

8. 如权利要求7所述的一种软硬内窥镜前端无线压力监控装置,其特征在于:所述 FT 值为10秒。

9. 权利要求7所述的一种软硬内窥镜前端无线压力监控装置,其特征在于:所述 FT 值为5秒。

10. 权利要求7所述的一种软硬内窥镜前端无线压力监控装置,其特征在于:第三标准压力为安全压力阈值,第一标准压力为第二标准压力的80%,第二标准压力为第三标准压力的80%。

一种镜子前端实时无线测压的内窥镜

技术领域

[0001] 本专利涉及医疗器领域,具体涉及一种镜子前端实时无线测压的内窥镜。

背景技术

[0002] 内窥镜问世以来,特别是输尿管镜技术已经成为泌尿外科必不可少的诊断和治疗工具,它具有操作简便、损伤小、术后恢复快、疗效满意等优点,正越来越多地应用于临床。然而,临床上也发现行输尿管镜操作后有患者出现术后高热、败血症、肾盂破裂、休克,甚至死亡等严重并发症。其原因之一是术前没有控制泌尿系感染,另一重要原因为肾盂压力过高:为保证顺利进镜及保持碎石部位术野清晰,手术过程中必须用生理盐水不断冲洗,引起肾盂压力增高,肾盂压力持续增高可引起尿液和灌注液外渗(通过肾盂静脉返流、肾盂淋巴返流、肾盂肾小管返流及肾盂间质返流),严重者还导致肾周甚至腹腔、胸腔积液,过多液体吸收进入血循环可引起水中毒,尿液以及结石中的细菌和内毒素伴随液体进入血液,从而引起感染性休克的发生。而输尿管镜手术中存在肾盂高压已为术中孟测压所证实,输尿管镜在临床方面,术中存在肾盂返流并引起相关并发症,肾盂返流的发生与术中肾盂高压、高压持续时间等因素相关,而术后并发症的发生率与术中灌注压力高及手术时间长相关,肾盂压力不能大于4.00kPa持续到一定程度(60s)已经有专业论文确定。

[0003] 目前对于输尿管镜手术中输尿管镜的注水或器械通道都是又细又长。直径在1.2mm-1.6mm长度大于600mm注水压差很大无法准确量,公告号为204863067U的发明创造公开了一种内窥镜,在内窥镜管体前端设置压力传感器管体的前端具有压力传感器,内窥镜管体内具有压力传感器引线,引线用于对压力传感器提供电源以及将压力信号输出,该压力传感器用于感知手术视野范围内的水压,当水压信号达到预设值时,此时通过控制装置控制注水。该现有技术,在注水或器械通道插入压力传感器引线,占用了注水或器械通道影响了内窥镜可操作性。

发明内容

[0004] 本发明的目的在于解决现有技术所存在的问题,找到一种无需占用注水通道的镜子前端实时无线测压的内窥镜。

[0005] 为了实现所述目的,本发明一种镜子前端实时无线测压的内窥镜,包括管体、光源及镜头,还包括无源无线压力传感器、用于控制注水的控制器和用于将无源无线压力传感器输出的压力信号传递给控制器的中继器,所述无源无线压力传感器设置在管体前端。

[0006] 优选的,无源无线压力传感器的信号输出端与管体内部或外部的金属材料连接。

[0007] 优选的,中继器的信号接收端与管体内部或外部的金属材料连接,使得内窥镜管体内部或外部的金属材料成为中继器的信号接收天线。

[0008] 优选的,中继器上设有用于开启/关闭中继器的光敏开关。

[0009] 优选的,所述管体后端设有手柄,所述中继器设置在手柄处。

[0010] 优选的,所述管体内设有内窥镜注水输入管,所述控制器包括第一控制部和第一

夹管阀,第一夹管阀设置在内窥镜注水输入管上,第一控制部用于将无源无线压力传感器测得的压力信号与设定的压力比较,当无源无线压力传感器测得的压力信号大于设定的压力时,通过第一夹管阀关闭注水输入管。

[0011] 优选的,所述管体内设有内窥镜注水输入管和内窥镜回水输出管,所述控制器包括第二控制部、第二夹管阀和第三夹管阀,所述第二夹管阀设置在内窥镜注水输入管上,所述第三夹管阀设置在内窥镜回水输出管上,第二控制部通过如下步骤进行控制:

[0012] 步骤1:设定第一标准压力、第二标准压力、第三标准压力和预测时间FT,第三标准压力大于第二标准压力,第二标准压力大于第一标准压力,FT大于1秒小于60秒;

[0013] 步骤2:第二控制部获取无源无线压力传感器输出的第一压力信号,并记录该信号的获取时间,将第一压力信号与设定的第一标准压力进行比较,如果低于第一标准压力,则完全开启内窥镜注水输入管,并进入步骤3;否则,将第一压力信号与设定的第二标准压力进行比较,如果低于第二标准压力,则半开内窥镜注水输入管,并进入步骤3,如果第一压力信号高于或等于第二标准压力,则将第一压力信号与设定的第三标准压力进行比较,如果低于第三标准压力,则关闭内窥镜注水输入管进水,并进入步骤3,如果高于或等于第三标准压力,则关闭内窥镜注水输入管进水,并开启内窥镜回水输出管抽水,并进入步骤3;

[0014] 步骤3:第二控制部获取无源无线压力传感器输出的下一压力信号 P_{next} ,并记录该信号的获取时间 T_{next} ,获取上一压力信号 P_{before} 及获取时间 T_{before} ;

[0015] 如果 $P_{next} > P_{before}$,则:

[0016] 计算预测压力信号 FP_{next} :

[0017] $FP_{next} = FT * (P_{next} - P_{before}) \div (T_{next} - T_{before})$

[0018] 将预测压力信号 FP_{next} 与设定的第一标准压力进行比较,如果低于第一标准压力,则完全开启内窥镜注水输入管,并进入步骤3;否则,将预测压力信号 FP_{next} 与设定的第二标准压力进行比较,如果低于第二标准压力,则半开内窥镜注水输入管,并进入步骤3,如果预测压力信号 FP_{next} 高于或等于第二标准压力,则将预测压力信号 FP_{next} 与设定的第三标准压力进行比较,如果低于第三标准压力,则关闭内窥镜注水输入管进水,并进入步骤3,如果高于或等于第三标准压力,则关闭内窥镜注水输入管进水,并开启内窥镜回水输出管抽水,并进入步骤3;

[0019] 如果 $P_{next} \leq P_{before}$,则:

[0020] 下一时间FT的预测压力信号 $FP_{next} = P_{next}$;

[0021] 将预测压力信号 FP_{next} 与设定的第二标准压力进行比较,如果低于第二标准压力,则半开内窥镜注水输入管,并进入步骤3,否则,直接进入步骤3。

[0022] 优选的,所述FT值为10秒。

[0023] 优选的,所述FT值为5秒

[0024] 优选的,第三标准压力为安全压力阈值,第一标准压力为第二标准压力的80%,第二标准压力为第三标准压力的80%。

[0025] 通过实施本发明可以取得以下有益技术效果:在不增加内窥镜的外型尺寸的情况下,可以在手术过程进行实现对人体内器官手术过程压力实时监控,保证手术的安全性。

附图说明

- [0026] 图1为本发明实施例1的整体结构示意图；
[0027] 图2为本发明实施例1的前端示意图；
[0028] 图3为本发明实施例2的整体结构示意图；
[0029] 图4为本发明实施例2的前端示意图。

具体实施方式

[0030] 为了便于本领域技术人员的理解,下面结合具体实施例对本发明作进一步的说明:

[0031] 实施例1:

[0032] 如图1和图2所示,本发明一种镜子前端实时无线测压的内窥镜包括管体1、光源2、镜头3、设置在无源无线压力传感器4、用于控制注水的控制器5和用于将无源无线压力传感器4输出的压力信号传递给控制器5的中继器6。无源无线压力传感器4设置在管体1前端,中继器6设置在无源无线压力传感器与控制器5之间。

[0033] 使用时,设置在管体1前端的无源无线压力传感器4实时监测环境压力,并将压力信号过中继器6无线传递给控制器5,无源无线压力传感器4可以以光源2作为动力源,无需单独设置电源,同时可以无线传输,无需设置引线,不占用内窥镜的注水通道,提高了内窥镜的可操作性。

[0034] 无源无线压力传感器4可以采用现有的无源无线压力传感器,外形可以根据需求而定,无源无线压力传感器4利用电磁耦合(load shift keying,LSK)测量频率偏移信息,来感知压力变化,利用半导体器件的光刻技术,在压电晶体的表面制造出来,振荡器、放大器等非线性器件,用医用级PU或P1材料对传感器进行封装,调试传感器。无源无线传感器直接粘接到内窥镜前预留位置,这样非常有利于传感器装配和今后的维修。

[0035] 在具体实施过程中,无源无线压力传感器4的信号输出端与管体的金属材料连接,使得内窥镜可弯曲的金属材料成为无源无线压力传感器4的信号发送天线,由于无源无线压力传感器4外型尺寸非常之小,为微型压力传感器,面积小于0.2平方毫米,发射的信号也非常之弱,利用内窥镜管体内部或外部的金属材料作信号接收天线,通过中继器6接收无源无线压力传感器4的微弱信号后,放大该信号,并将信号传输出去给控制器5进而提高无源无线压力传感器4信号的发送强度。

[0036] 在具体实施过程中,管体1后端设有手柄7,中继器6设置在手柄7处,中继器6的信号接收端与管体内部或外部的金属材料连接,使得管体内部或外部的金属材料成为中继器6的信号接收天线,进而提高无源无线压力传感器4信号的发送强度。

[0037] 在具体实施过程中,中继器6上设有用于开启/关闭中继器6的光敏开关(图中未示出),光敏开关检测到内窥镜连接光源2后开启中继器6。

[0038] 在具体实施过程中,管体1内设有内窥镜注水输入管8,内窥镜注水输入管8可以连接现有的水泵通过水泵加压注水,也可以连接挂瓶,通过挂瓶自然加压,控制器5包括第一控制部和第一夹管阀,第一夹管阀设置在内窥镜注水输入管上,第一控制部用于将压力传感器4测得的压力信号与设定的压力比较,当压力传感器4测得的压力信号大于设定的压力时,通过第一夹管阀关闭注水输入管。

[0039] 实施例2:

[0040] 如图3和图4所示,与实施例1的区别在于:

[0041] 管体1内设有内窥镜注水输入管8和内窥镜回水输出管9,控制器5包括第二控制部、第二夹管阀51和第三夹管阀52,第二夹管阀51设置在内窥镜注水输入管8上,第三夹管阀52设置在内窥镜回水输出管9上,第二控制部通过如下步骤进行控制:

[0042] 步骤1:设定第一标准压力、第二标准压力、第三标准压力和预测时间FT,第三标准压力大于第二标准压力,第二标准压力大于第一标准压力,FT大于1秒小于60秒;

[0043] 步骤2:第二控制部获取无源无线压力传感器4输出的第一压力信号,并记录该信号的获取时间,将第一压力信号与设定的第一标准压力进行比较,如果低于第一标准压力,则完全开启内窥镜注水输入管8,并进入步骤3;否则,将第一压力信号与设定的第二标准压力进行比较,如果低于第二标准压力,则半开内窥镜注水输入管8,并进入步骤3,如果第一压力信号高于或等于第二标准压力,则将第一压力信号与设定的第三标准压力进行比较,如果低于第三标准压力,则关闭内窥镜注水输入管8进水,并进入步骤3,如果高于或等于第三标准压力,则关闭内窥镜注水输入管8进水,并开启内窥镜回水输出管9抽水,同时进入步骤3;

[0044] 步骤3:第二控制部获取无源无线压力传感器4输出的下一压力信号 P_{next} ,并记录该信号的获取时间 T_{next} ,获取上一压力信号 P_{before} 及获取时间 T_{before} ;

[0045] 如果 $P_{next} > P_{before}$,则:

[0046] 计算预测压力信号 FP_{next} :

[0047] $FP_{next} = FT * (P_{next} - P_{before}) \div (T_{next} - T_{before})$

[0048] 将预测压力信号 FP_{next} 与设定的第一标准压力进行比较,如果低于第一标准压力,则完全开启内窥镜注水输入管8,并进入步骤3;否则,将预测压力信号 FP_{next} 与设定的第二标准压力进行比较,如果低于第二标准压力,则半开内窥镜注水输入管8,并进入步骤3,如果预测压力信号 FP_{next} 高于或等于第二标准压力,则将预测压力信号 FP_{next} 与设定的第三标准压力进行比较,如果低于第三标准压力,则关闭内窥镜注水输入管8进水,并进入步骤3,如果高于或等于第三标准压力,则关闭内窥镜注水输入管8进水,并开启内窥镜回水输出管9抽水,并进入步骤3

[0049] 如果 $P_{next} \leq P_{before}$,则:

[0050] 下一时间FT的预测压力信号 $FP_{next} = P_{next}$;

[0051] 将预测压力信号 FP_{next} 与设定的第二标准压力进行比较,如果低于第二标准压力,则半开内窥镜注水输入管8,并进入步骤3,否则,直接进入步骤3。

[0052] FT值可以根据具体工作时的实际情况进行设置,作为一般设置,可将FT值为10秒或5秒。

[0053] 第一标准压力、第二标准压力和第三标准压力也可以根据具体工作的实际情况进行设置,一般可以将第三标准压力为安全压力阈值,第一标准压力为第二标准压力的80%,第二标准压力为第三标准压力的80%,这样设置不但适用用常规手术,而且便于使用人员设置,即只需将第三标准压力设置为实际的安全压力阈值即可,无需再设置第一标准压力和第二标准压力。

[0054] 当手术器官内超过安全压力阈值时,进行抽水,进而降低手术器官内的压力,当手术器官内压力上升时,本专利通过预测下一秒或下几秒的压力情况,根据预测的压力情况,

进行进水和抽水的控制,进而达到预判的目的,防止手术器官内压力过高,降低手术器官内压力达到安全压力阈值的几率;当手术器官内压力未上升时,根据测得的实时压力情况,进行进水和抽水的控制,防止因预判而关闭进水进而影响清洗效果。本专利降低了因手术器官内压力过高而引起的手术风险和术后风险,提高了手术的安全性。

[0055] 根据实际的使用需要,本专利中,内窥镜注水输入管8也可由内窥镜注气输入管代替,内窥镜回水输出管9也可由内窥镜回气输出管代替。

[0056] 以上所述仅为本发明的具体实施例,但本发明的技术特征并不局限于此,任何本领域的技术人员在本发明的领域内,所作的变化或修饰皆涵盖在本发明的专利范围之内。

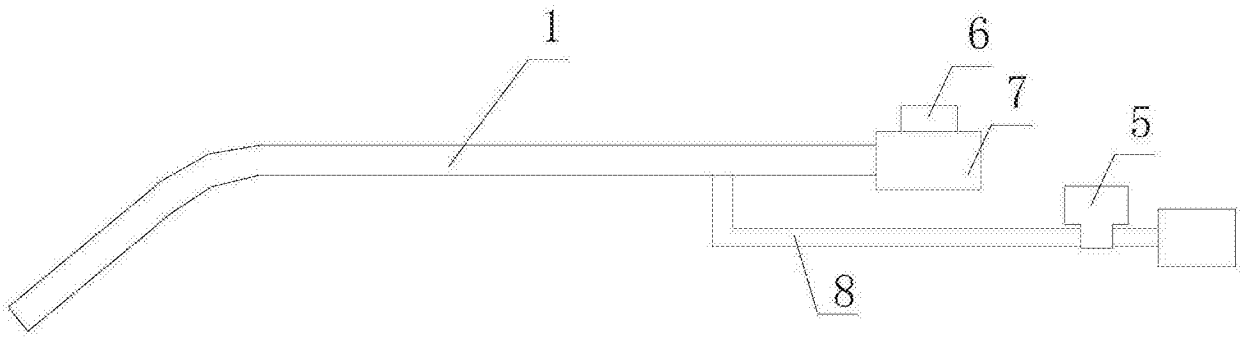


图1

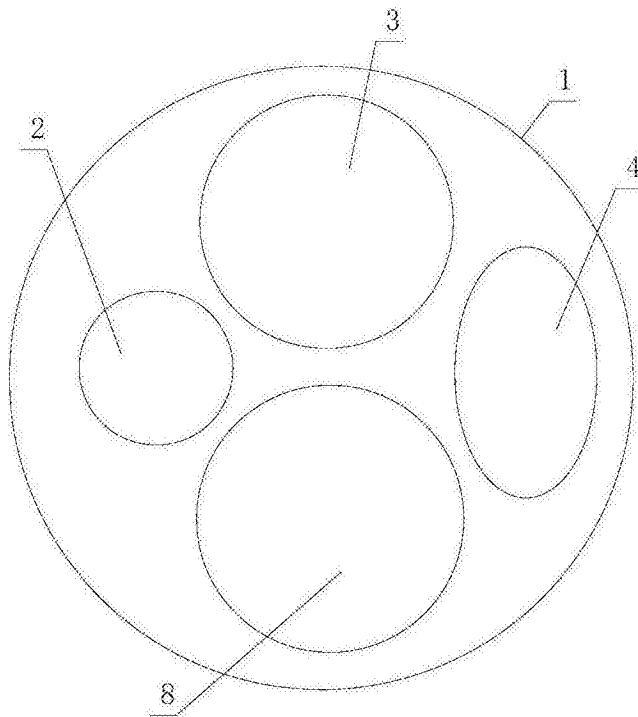


图2

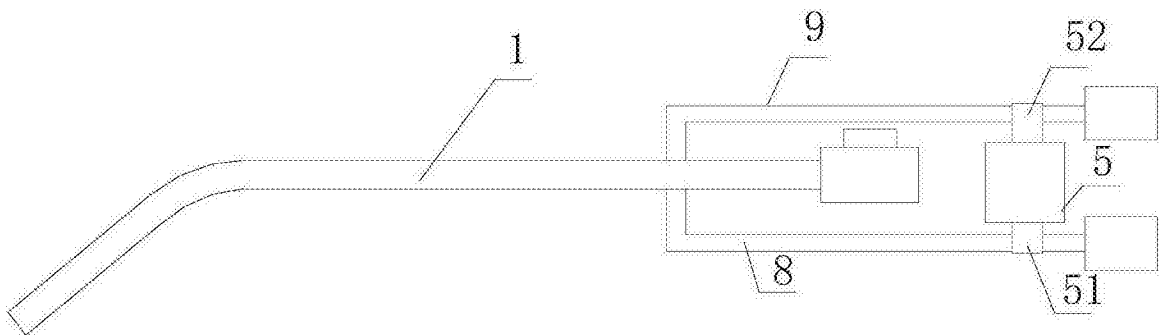


图3

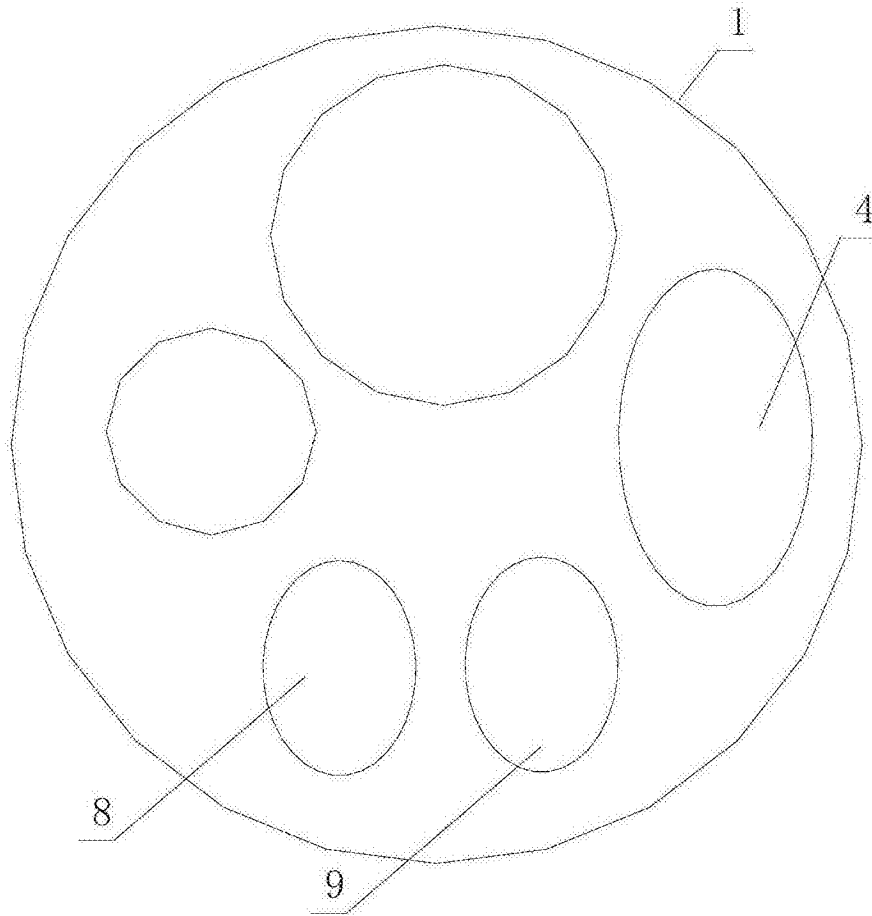


图4

| | | | |
|----------------|---|---------|------------|
| 专利名称(译) | 一种镜子前端实时无线测压的内窥镜 | | |
| 公开(公告)号 | CN106388761A | 公开(公告)日 | 2017-02-15 |
| 申请号 | CN201610908648.8 | 申请日 | 2016-10-18 |
| [标]申请(专利权)人(译) | 广州医科大学附属第一医院 杭州好克光电仪器有限公司 | | |
| 申请(专利权)人(译) | 广州医科大学附属第一医院 杭州好克光电仪器有限公司 | | |
| 当前申请(专利权)人(译) | 广州医科大学附属第一医院 杭州好克光电仪器有限公司 | | |
| [标]发明人 | 曾国华 包国华 | | |
| 发明人 | 曾国华 包国华 | | |
| IPC分类号 | A61B1/307 A61B1/015 A61B1/04 A61B1/06 | | |
| CPC分类号 | A61B1/00016 A61B1/015 A61B1/04 A61B1/06 A61B1/307 A61B2560/0242 A61B2562/0247 | | |
| 代理人(译) | 项军 | | |
| 其他公开文献 | CN106388761B | | |
| 外部链接 | Espacenet SIPO | | |

摘要(译)

本发明的目的在于解决现有技术所存在的问题，找到一种无需占用注水通道的镜子前端实时无线测压的内窥镜。包括管体、光源及镜头，还包括无源无线压力传感器、用于控制注水的控制器和用于将无源无线压力传感器输出的压力信号传递给控制器的中继器，无源无线压力传感器设置在管体前端。通过实施本发明可以取得以下有益技术效果：在不增加内窥镜的外型尺寸的情况下，可以在手术过程进行实现对人体内器官手术过程压力实时监控，保证手术的安全性。

