



(12) 发明专利申请

(10) 申请公布号 CN 104540437 A

(43) 申请公布日 2015. 04. 22

(21) 申请号 201380036914. 7

代理人 严志军 谭裕祥

(22) 申请日 2013. 07. 08

(51) Int. Cl.

(30) 优先权数据

A61B 1/005(2006. 01)

13/544681 2012. 07. 09 US

A61B 1/233(2006. 01)

(85) PCT国际申请进入国家阶段日

2015. 01. 09

(86) PCT国际申请的申请数据

PCT/US2013/049563 2013. 07. 08

(87) PCT国际申请的公布数据

W02014/011538 EN 2014. 01. 16

(71) 申请人 美国奥林匹斯外科技术吉鲁斯阿克

米公司

地址 美国马萨诸塞州

(72) 发明人 G. 康斯托伦

(74) 专利代理机构 中国专利代理(香港)有限公司
72001

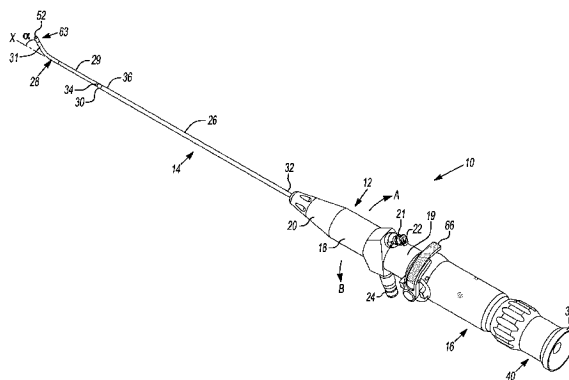
权利要求书2页 说明书6页 附图4页

(54) 发明名称

鼻窦内窥镜

(57) 摘要

本发明提供了一种内窥镜,其用于插入到类似鼻孔和鼻窦的小体腔中。内窥镜包括控制段、插入管、工作通道管和抓握部分。控制段具有限定了工作通道端口的部分。插入管从控制段延伸并具有第一段和第二段。第二段的近端连接在第一段的远端上。第二段相对于第一段是可弯曲的。工作通道管设置在第一段和第二段的第一内腔和第二内腔中,其限定了延伸穿过它的工作内腔。工作内腔与工作通道端口连通。抓握部分连接在控制段上,并且插入管和控制段可相对于抓握部分而旋转。



1. 一种用于插入到类似鼻孔和鼻窦的小体腔中的内窥镜,所述内窥镜包括:
控制段,其具有限定了工作通道端口的部分;

从所述控制段延伸的插入管,所述插入管具有第一段和第二段,所述第一段限定了纵向轴线并限定了延伸穿过所述第一段的第一内腔,所述第一段具有连接在所述控制段上的近端,所述第二段限定了第二内腔,其延伸穿过所述第二段的近端和远端,所述第二段的近端连接在所述第一段的远端上,所述第二段能够相对于所述第一段弯曲,所述第二内腔与所述第一内腔连通;

设置在所述第一内腔和所述第二内腔内的工作通道管,所述工作通道管限定了工作内腔,其延伸穿过所述工作通道管的近端和远端,所述工作内腔与所述工作通道端口连通;和

连接在所述控制段上的抓握部分,其中所述插入管和所述控制段能够相对于所述抓握部分而旋转。

2. 根据权利要求 1 所述的内窥镜,其特征在于,所述插入管和所述控制段能够相对于所述抓握部分在第一方向上从原始位置旋转大约 90 度,并且在第二方向上从所述原始位置旋转大约 90 度,所述第一方向与所述第二方向相反。

3. 根据权利要求 2 所述的内窥镜,其特征在于,所述插入管的第一段包括刚性管,并且所述插入管的第二段包括柔性管。

4. 根据权利要求 3 所述的内窥镜,其特征在于,所述第二段的远端配置成从第一位置弯曲至第二位置,所述第一位置定位成与所述纵向轴线处于第一角度,并且所述第二位置定位成与所述纵向轴线处于第二角度,所述第一角度和第二角度定位在所述纵向轴线的相反侧,所述第一角度为至少 30 度,并且所述第二角度为至少 110 度,所述第二段能够沿着所述第一角度和所述第二角度之间的平面而弯曲。

5. 根据权利要求 4 所述的内窥镜,其特征在于,所述第二段由形状记忆合金形成。

6. 根据权利要求 5 所述的内窥镜,其特征在于,所述第二段预成型为一种预成型的弯曲形状,其中所述第二段的远端在与所述纵向轴线处于至少 30 度的角度下以预成型的弯曲形状而延伸。

7. 根据权利要求 3 所述的内窥镜,其特征在于,还包括多个销,其将所述控制段联接到所述插入管上。

8. 根据权利要求 7 所述的内窥镜,其特征在于,所述工作通道管具有至少 0.4 毫米的内径。

9. 根据权利要求 3 所述的内窥镜,其特征在于,还包括控制电缆,其连接在所述插入管的第二段的远端上,所述控制电缆延伸穿过所述第一内腔和所述第二内腔,所述控制电缆可操作成在所述控制电缆被牵拉时使所述第二段弯曲,所述内窥镜还包括延伸穿过所述第一内腔和所述第二内腔的照明束,所述内窥镜还包括延伸穿过所述第一内腔和所述第二内腔的成像束,所述内窥镜还包括设置在所述抓握部分的近端上的透镜。

10. 根据权利要求 9 所述的内窥镜,其特征在于,所述插入管的第一段具有大约 160-170 毫米的长度,并且所述插入管的第二段具有大约 60-67 毫米的长度。

11. 一种用于插入到类似鼻孔和鼻窦的小体腔中的内窥镜,所述内窥镜包括:
控制段,其具有限定了工作通道端口的部分;

中间部分,其通过至少一个中间销而连接在所述控制段上;

轴衬套,其通过至少一个轴销而连接在所述中间部分上;

从所述轴衬套延伸的插入管,所述插入管具有刚性管段和柔性管段,所述刚性管段限定纵向轴线并限定了延伸穿过所述刚性管段的第一内腔,所述刚性管段具有连接在所述轴衬套上的近端,所述柔性管段限定柔性管内腔,其延伸穿过所述柔性管段的近端和远端,所述柔性管段的近端连接在所述刚性管段的远端上,所述柔性管段能够相对于所述刚性管段弯曲,所述柔性管内腔与所述刚性管内腔连通;

设置在所述柔性管内腔和所述刚性管内腔中的工作通道管,所述工作通道管限定工作管内腔,其延伸穿过所述工作通道管的近端和远端,所述工作通道管的近端连接在所述控制段上,所述工作内腔与所述工作通道端口连通;和

连接在所述控制段上的抓握部分,其中所述插入管和所述控制段能够相对于所述抓握部分而旋转。

12. 根据权利要求 11 所述的内窥镜,其特征在于,所述柔性管段的远端配置成从第一位置弯曲至第二位置,所述第一位置定位成与所述纵向轴线处于第一角度,并且所述第二位置定位成与所述纵向轴线处于第二角度,所述第一角度和第二角度定位在所述纵向轴线的相反侧,所述第一角度为至少 30 度,并且所述第二角度为至少 110 度,所述柔性管段能够沿着所述第一角度和所述第二角度之间的平面而弯曲。

13. 根据权利要求 11 所述的内窥镜,其特征在于,所述柔性管段由形状记忆合金形成,所述柔性管段预成型为一种预成型的弯曲形状,所述柔性管段的远端在与所述纵向轴线处于至少 30 度的角度下以预成型的弯曲形状而延伸。

14. 根据权利要求 11 所述的内窥镜,其特征在于,还包括控制电缆,其连接在所述插入管的柔性管段的远端上,所述控制电缆延伸穿过所述刚性管内腔和所述柔性管内腔,所述控制电缆可操作成在所述控制电缆被牵拉时使所述柔性管段弯曲,所述内窥镜还包括延伸穿过所述刚性管内腔和所述柔性管内腔的照明束,所述内窥镜还包括延伸穿过所述刚性管内腔和所述柔性管内腔的成像束。

15. 根据权利要求 13 所述的内窥镜,其特征在于,所述插入管和所述控制段能够相对于所述抓握部分在第一方向上从原始位置旋转大约 90 度,并且在第二方向上从所述原始位置旋转大约 90 度,所述第一方向与所述第二方向相反。

鼻窦内窥镜

[0001] 相关专利的交叉引用

本申请是于 2012 年 7 月 9 日提交的美国申请 No. 13/544,681 的延续部分。上述申请的发明公开通过引用而结合在本文中。

技术领域

[0002] 本公开涉及一种医疗器械,更具体地说,涉及一种具有工作通道的内窥镜,这种内窥镜配置成插入到鼻孔和鼻窦中。

背景技术

[0003] 在这部分中的陈述仅提供与本发明公开相关联的背景信息,并且可组成或不组成当前技术。

[0004] 内窥镜被医疗专业人员用于插入体腔中,用于各种诊断和医疗程序。例如,为了治疗鼻窦,将内窥镜插入到鼻孔中,并使之前进到或接近鼻窦腔。一旦鼻窦内窥镜定位在期望位置,治疗器械就可通过鼻窦内窥镜的工作通道前进到鼻窦中。

[0005] 因为鼻窦腔接近于鼻孔口,通过鼻孔口达到鼻窦腔,所以使用相对较短的内窥镜插入到鼻窦中。因此,内窥镜的扭转或扭曲会使内窥镜和/或治疗器械的远端旋转,这可能是有问题的,因为内窥镜不够长来容易地忍受施加于其上面的扭曲负载,以免鼻窦内窥镜的扭转和/或扭曲。因此,期望具有一种鼻窦内窥镜,其可在不对内窥镜施加不期望的扭转负载的条件下根据需要进行旋转和/或偏转。

发明内容

[0006] 从一个方面来说,本公开提供了一种内窥镜,其用于插入到类似或例如鼻孔和鼻窦的小体腔中。这种内窥镜包括控制段、插入管及工作通道管和抓握部分。控制段具有限定了工作通道端口的部分。插入管从控制段延伸,并且插入管具有第一段和第二段。第一段限定了纵向轴线和延伸穿过第一段的第一内腔。第一段具有连接在控制段上的近端。第二段限定了延伸穿过第二段的近端和远端的第二内腔。第二段的近端连接在第一段的远端上。第二段相对于第一段是可弯曲的。第二内腔与第一内腔连通。

[0007] 工作通道管设置在第一内腔和第二内腔中,工作通道管限定了延伸穿过工作通道管的近端和远端的工作内腔。工作内腔与工作通道端口连通。抓握部分连接在控制段上,其中插入管和控制段可相对于抓握部分而旋转。

[0008] 在可与这里所述的其它方面结合和分离的另一方面中,提供了一种内窥镜,其用于插入到类似或例如鼻孔和鼻窦的小体腔中。这种内窥镜包括控制段、中间部分、轴衬套、插入管、工作通道管和抓握部分。控制段具有限定了工作通道端口的部分。中间部分通过至少一个中间销而连接在控制段上。轴衬套通过至少一个轴销而连接在中间部分上。插入管从轴衬套延伸。插入管具有刚性管段和柔性管段。刚性管段限定了纵向轴线和穿过刚性管段的第一内腔。刚性管段具有连接在轴衬套上的近端。柔性管段限定了延伸穿过柔性管

段的近端和远端的柔性管内腔。柔性管段的近端连接在刚性管段的远端上。柔性管段相对于刚性管段是可弯曲的。柔性管内腔与刚性管内腔连通。

[0009] 工作通道管设置在柔性管内腔和刚性管内腔中。工作通道管限定了延伸穿过工作通道管的近端和远端的工作管内腔。工作通道管的近端连接在控制段上。工作内腔与工作通道端口连通。抓握部分连接在控制段上,其中插入管和控制段可相对于抓握部分而旋转。

[0010] 因此,根据本发明的一个方面,设想了一种内窥镜,其用于插入到类似鼻孔和鼻窦的小体腔中,这种内窥镜包括以下其中一个或多个:控制段,其具有限定了工作通道端口的部分;从控制段延伸的插入管,插入管具有第一段和第二段,第一段限定了纵向轴线并限定了延伸穿过第一段的第一内腔,第一段具有连接在控制段上的近端,第二段限定了延伸穿过第二段的近端和远端的第二内腔,第二段的近端连接在第一段的远端上,第二段相对于第一段是可弯曲的,第二内腔与第一内腔连通;设置在第一内腔和第二内腔中的工作通道管,工作通道管限定了延伸穿过工作通道管的近端和远端的工作内腔,工作内腔与工作通道端口连通;以及连接在控制段上的抓握部分,其中插入管和控制段可相对于抓握部分而旋转。

[0011] 因此,根据本发明的另一方面,设想了一种内窥镜,其用于插入到类似鼻孔和鼻窦的小体腔中,这种内窥镜包括以下其中一个或多个:控制段,其具有限定了工作通道端口的部分;通过至少一个中间销连接在控制段上的中间部分;通过至少一个轴销连接在中间部分上的轴衬套;从轴衬套延伸的插入管,插入管具有刚性管段和柔性管段,刚性管段限定了纵向轴线并限定了延伸穿过刚性管段的第一内腔,刚性管段具有连接在轴衬套上的近端,柔性管段限定了延伸穿过柔性管段的近端和远端的柔性管内腔,柔性管段的近端连接在刚性管段的远端上,柔性管段相对于刚性管段是可弯曲的,柔性管内腔与刚性管内腔连通;设置在柔性管内腔和刚性管内腔中的工作通道管,工作通道管限定了延伸穿过工作通道管的近端和远端的工作管内腔,工作通道管的近端连接在控制段上,工作内腔与工作通道端口连通;以及连接在控制段上的抓握部分,其中插入管和控制段可相对于抓握部分而旋转。

[0012] 本发明可进一步由这里所述的其中一个特征或任何特征组合来表示其特征,例如:插入管和控制段可相对于抓握部分在第一方向上从原始位置旋转大约 90 度,并且在第二方向上从原始位置旋转大约 90 度,第一方向与第二方向相反;插入管的第一段包括刚性管,并且插入管的第二段包括柔性管;第二段的远端配置成从第一位置弯曲至第二位置,第一位置定位成与纵向轴线处于第一角度,第二位置定位成与纵向轴线处于第二角度,第一角度和第二角度定位在纵向轴线的两侧,第一角度为至少 30 度且第二角度为至少 110 度,第二段可沿着第一角度和第二角度之间的平面而弯曲;第二段由形状记忆合金形成;第二段预成型为预成型的弯曲形状,其中第二段的远端在与纵向轴线处于至少 30 度的角度以预成型的弯曲形状而延伸;多个销将控制段联接到插入管上;工作通道管具有至少 0.4 毫米的内径;控制电缆连接在插入管的第二段的远端上,控制电缆延伸穿过第一内腔和第二内腔,控制电缆是可操作的,以便在控制电缆被牵拉时使第二段弯曲;照明束延伸穿过第一内腔和第二内腔;成像束穿过第一内腔和第二内腔;透镜设置在抓握部分的近端上;并且插入管的第一段具有大约 160-170 毫米的长度,且插入管的第二段具有大约 60-67 毫米的长度。

[0013] 从本文提供的描述中将进一步明晰其它方面、优点和适用领域。应该懂得,描述和

特定的示例仅仅只用于举例说明的目的,而并不意图限制本发明公开的范围。

附图说明

[0014] 这里所述的附图只是出于举例说明的目的,而决非意图限制本发明公开的范围。

[0015] 图 1 是根据本公开原理的内窥镜的透视图;

图 2 是根据本公开原理的图 1 的内窥镜的部分剖切的侧视图;

图 3 是根据本公开原理的图 1-2 的内窥镜的控制段的特写的部分剖切的侧视图;

图 4 是根据本公开原理的图 1-3 的内窥镜的控制段的部分剖切的透视图(切去 25%);

且

图 5 是根据本公开原理的图 1-4 的内窥镜沿着图 2 的线 5-5 看去的横截面图。

具体实施方式

[0016] 以下描述在性质上仅仅是示例性的,并且并不意图限制本发明公开、应用或用途。

[0017] 参照附图,其中相似的标号指示相似的构件,并且特别参照图 1,其显示并总体以标号 10 表示根据本公开原理的内窥镜的示例。内窥镜 10 意图用于例如鼻窦和 / 或鼻孔等小体腔中使用。然而,在备选实施例中,内窥镜 10 可用于插入到其它体腔中。

[0018] 内窥镜 10 具有控制段 12、插入管 14 和手柄或抓握部分 16。控制段 12 具有大体圆形的圆筒形部分 18,其连接在圆锥形部分 20 上,然而应该懂得,任何形状都可使用。在所示的实施例中,圆筒形部分 18 与圆锥形部分 20 统一形成。控制段 12 具有带工作通道端口 22 的部分。工作通道端口 22 通过凸台 21 形成,其作为示例连接在控制段 12 的基部部分 19 上。基部部分 19 具有大体圆形的圆筒形状。工作通道端口 22 是穿过控制段 12 的大体圆形的开口,虽然在没有落到本公开的精神和范围之外的条件下还可使用其它形状。更具体地说,工作通道端口 22 是穿过凸台 19 的大体圆形的圆筒形开口,其从控制段 12 的基部部分 19 突出。工作通道端口 22 用于通过内窥镜 10 将器械插入到病人的体腔中。控制段 12 还具有光源立柱 24,其在这个示例中用于连接光源(未显示)。

[0019] 插入管 14 连接在控制段 12 上,并从中延伸。在这个实施例中,插入管 14 具有大体圆形的圆筒形状。插入管 14 包括第一段 26 和第二段 28,第一段可能是刚性或半刚性的,并且第二段可能是柔性的、可弯曲的和 / 或韧性的。

[0020] 第一段 26 限定了内窥镜 10 的纵向轴线 X。第一段 26 具有连接在控制段 12 的圆锥形部分 20 上的近端 32。第一段和第二段 26, 28 彼此连接在圆锥形部分 30 上。圆锥形部分 30 是可选的。例如,可消除圆锥形部分 30。因而,第二段 28 具有近端 34,其通过圆锥形部分 30 或直接连接在第一段 26 的远端 36 上。第二段 28 相对于第一段 26 是可弯曲的。在所示的实施例中,第二段 28 具有比第一段 26 的直径更小的外径。

[0021] 第二段 28 可能具有两个部分:被动偏转段 29 和主动偏转段 31。被动偏转段 29 连接在圆锥形部分 30 和主动偏转段 31 上,并且从被动偏转段 29 中延伸。因而,被动偏转段 29 在圆锥形部分 30 和主动偏转段 31 之间延伸。主动偏转段 31 从被动偏转段 29 连续地延伸至第二段 28 的远端 52。

[0022] 抓握部分 16 通过例如可旋转的连接部分而连接到控制段 12 上。抓握部分 16 具有大体圆形的圆筒形状。用于通过内窥镜 10 进行观察的目镜 38 可包含在抓握部分 16 的

近端 40 上。抓握部分 16 是一种用于供医疗专业人员保持内窥镜 10 的手柄。插入管 14 和控制段 12 可相对于抓握部分 16 而旋转。换句话说,抓握部分 16 可保持基本固定(例如在医疗专业人员的手中),同时控制段 12 相对于抓握部分 16 进行旋转。插入管 14 旋转地固定在控制段 12 上,并因此当控制段 12 旋转时,插入管 14 旋转。在一个实施例中,插入管 14 和控制段 12 可相对于抓握部分 16 在第一方向 A 上从原始位置旋转大约 90 度,并且在第二方向 B 上从原始位置旋转大约 90 度,其中第一方向 A 与第二方向 B 相反。

[0023] 现在参照图 1-4,现在将更详细地描述插入管 14。相似的标号指示若干图中相似的构件。插入管的第一段 26 限定了延伸穿过它本身的第一内腔 48。第二段限定了延伸穿过它本身的第二内腔 50。第一内腔 48 延伸穿过第一段 26 的近端和远端 32, 36 并沿着第一段 26 的长度而延伸。类似地,第二内腔 50 延伸穿过第二段 28 的近端 34 和远端 52, 并沿着第二段 28 的长度而延伸。第二内腔 50 与第一内腔 48 连通。

[0024] 工作通道管 54 设置在第一内腔和第二内腔 48, 50 中。工作通道管 54 限定了工作内腔 56, 其延伸穿过工作通道管 54 的近端和远端 62, 63 并沿着工作通道管 54 的长度而延伸。在所示的实施例中,工作通道管 54 具有设置在控制段 12 中的宽的部分 58, 以及连接在宽的部分 58 上并与之连通的薄的部分 60。薄的部分 60 连接在控制段 12 中的宽的部分 58 上, 并且薄的部分 60 延伸到插入管 14 中, 从第一段 26 的近端 32 延伸至插入管 14 的第二段 28 的远端 52 上。工作通道管 54 的近端 62 连接在形成工作通道端口 22 的控制段 12 的部分上。在工作通道管 54 的近端 62 上, 工作内腔 56 与工作通道端口 22 连通。因此, 工作装置(未显示)可通过工作通道端口 22 插入到工作通道管 54 中, 并且这种装置可通过工作通道管前进, 并从插入管 14 的第二段 28 的远端 52 出来。

[0025] 如上所述, 插入管 14 的第一段 26 包括刚性管, 并且插入管 14 的第二段 28 包括柔性管。第二段 28 的远端 52 配置成在某个角度方向上, 例如在离插入管 14 的纵向轴线 X 的角度 α 方向上弯曲。换句话说, 第二段 28 是柔性的, 并且可远离纵向轴线 X 进行偏转。第二段 28 的远端 52 可从第一位置弯曲至第二位置, 第一位置定位成与纵向轴线 X 处于第一角度, 第二位置定位成与纵向轴线 X 处于第二角度, 其中作为示例, 第一角度和第二角度定位在单个平面中的纵向轴线 X 的相反侧。在一种变体中, 第一角度为至少 30 度, 并且第二角度为至少 110 度。因而, 第二段 28 从大约 -30° 偏转至大约 $+110^\circ$ 。作为示例, 第二段 28 可沿着在第一角度和第二角度之间的单个平面弯曲。

[0026] 为了使第二段 28 的远端 52 偏转, 一个或多个控制导线或电缆 64, 例如牵拉电缆(如图 5 的横截面中所示)可连接在第二段 28 的远端上, 并进行牵拉。在所示的实施例中, 在插入管 14 中采用了单个控制电缆 64, 而没有额外的控制电缆。

[0027] 在一个示例中, 第二段 28 可由超弹性材料例如形状记忆材料形成, 其通常相对于纵向轴线 X(在不牵拉控制电缆 64 的条件下)弯曲大约 -30° 。形状记忆材料可包括例如形状记忆合金, 例如镍钛合金或锡镍合金(Tin1)。形状记忆材料可配置为在发生偏转之后返回其原始位置。在一种变体中, 第二段 28 可预成型为一种预成型的弯曲形状, 其中第二段 28 的远端 52 在与纵向轴线 X 处于至少或大约 30° 的角度下以预成型的弯曲形状而延伸。当控制电缆 64 被牵拉时, 作为示例, 远端 52 可沿着单个平面从 -30° 牵拉至 0° , 以及从 0° 牵拉至 $+110^\circ$ 。

[0028] 作为示例, 定位在抓握部分 16 上的偏转控制杠杆 66 可用于牵拉控制电缆 64。在这

个变体中,偏转控制杠杆 66 是一种促动器或连接在促动器上,其牵拉或移动控制电缆 64,以使第二段 28 的主动偏转段 31 偏转,但不使被动偏转段 29 偏转。因而,偏转控制杠杆 66 配置为可被用户移动,其导致控制电缆 64 的牵拉或释放,从而使控制电缆 64 的主动偏转段 31 偏转。促动器可能是鼓或滑轮,其可旋转地连接在抓握部分 16 上,或者促动器可能是任何其它合适的装置,例如摇臂或按钮。控制电缆 64 从促动器延伸穿过控制段 12 和插入管 14 而延伸至插入管 14 的远端 52。控制电缆 64 连接在远端 52 上。因而,控制电缆 64 可操作,以便在控制电缆 64 被牵拉或被释放时使第二段 30 弯曲。

[0029] 控制电缆 64 可在导线护套 68 中穿过控制段 12 和插入管 14,导线护套具有大体圆筒形的管状形状。作为示例,导线护套 68 可由形状记忆材料,例如镍钛合金或锡镍合金制成。

[0030] 现在参照图 3-4,其显示了控制段 12 的附加的可选细节。多个中间销 70 将控制段 12 联接到插入管 14 上。更具体地说,中间销 70 将控制段 12 的圆锥形部分 20 固定到轴衬套 72 上,控制段 12 的圆锥形部分 20 可能是组件 10 的中间部分,轴衬套 72 固定地连接在插入管 14 上。第一 O 形环 80 设置在轴衬套 72 和圆锥形部分 20 之间。第二 O 形环 86 设置在圆筒形部分 18 和基部部分 19 之间。另一组销、轴销 71 将圆筒形部分 18 连接到基部部分 19 上。中间销和轴销 70, 71 可包括任何期望数量的销 70, 71, 例如每组销 70, 71 各三个。中间销和轴销 70, 71 围绕控制段 12 的周边而间隔开。中间销 70 可能是销或销状特征,其连接在圆锥形部分 20 和轴衬套 72 的任一个或这两者上,或者与之统一形成。类似地,轴销 71 可能是销或销状特征,其连接在圆筒形部分 18 和基部部分 19 的任一个或这两者上,或者与之统一形成。

[0031] 一个或多个设定螺钉 74 (例如三个设定螺钉 74) 围绕轴衬套 72 的周边而间隔开。设定螺钉 74 将底盘 76 围绕轴衬套 72 紧固,其在轴衬套 72 和底盘 76 之间产生张力。设定螺钉 74 将底盘 76 围绕轴衬套 72 紧固,但它们不将底盘 76 固定到轴衬套 72 上。相反,轴衬套 72 和圆锥形段 20 在底盘 76 的轴承表面 78 上旋转。

[0032] 底盘 76 通过后部压紧螺钉 82 连接到抓握部分 16 的延伸部分 84 上。护罩 85 连接在底盘 76 上,邻近后部压紧螺钉 82。控制段 12 的圆锥形部分 20、圆筒形部分 18 和基部部分 19 在底盘 76 的轴承表面 78 上旋转。第三 O 形环 88 设置在基部部分 19 和抓握部分 16 的延伸部分 84 之间。螺纹顶端 90 设置在插入管 14 和圆锥形部分 20 之间。螺纹顶端 90 被紧固到轴衬套 72 的螺纹上,并与圆锥形段 20 相接触。因此,轴衬套 72、圆锥形段 20、圆筒形段 18、基部部分 19 和插入管 14 被固定在一起,并且这些构件在底盘 76 上一起旋转。

[0033] 因此,包括工作通道端口 22 的控制段 12 可围绕连接在抓握部分 16 上的底盘 76 而以第一方向 A 旋转至少 90 度,并且以第二方向 B 旋转 90 度,使得控制段 12 可围绕底盘 76 总地旋转至少 180 度。

[0034] 在某些变体中,工作通道管 54 的薄的部分 60 具有至少 0.4 毫米的内径 w_d 。作为示例,插入管 14 的第二段 28 可具有 1.8mm 或更小的外径 t_d 。另外,作为示例,插入管 14 的第一段 26 可具有在 160-170mm 范围内的长度。作为示例,第二段 28 的被动偏转段 29 可具有在 35-40mm 范围内的长度。作为示例,主动偏转段 31 可具有在大约 25-27mm 范围内的长度。因而作为示例,第二段 28 具有总和大约 60-67mm 的长度。当在鼻窦腔中利用内窥镜 10 时,这种测量值是优选的。

[0035] 参照图 5,除了控制电缆 64 和工作通道管 54 之外,内窥镜 10 还可包含照明束 92。作为示例,照明束 92 可包括一个或多个纤维光缆。光源立柱 24 将光源(未显示)连接到照明束 92 上。内窥镜还可包括成像束 94,其用于通过成像束 94 传送靠近远端 52 的图像,其作为示例可被用户通过目镜 38 来观察。照明束 92 延伸穿过插入管 14 的第一段和第二段 26, 28 的第一内腔和第二内腔 48, 50,并延伸到控制段 12 中。成像束 94 也延伸穿过插入管 14 的第一段和第二段 26, 28 的第一内腔和第二内腔 48, 50。

[0036] 本发明的描述在性质上仅仅是示例性的,因而不脱离本发明要点的变型将处于本发明的范围内。这种变型并不被认为脱离了本发明的精神和范围。

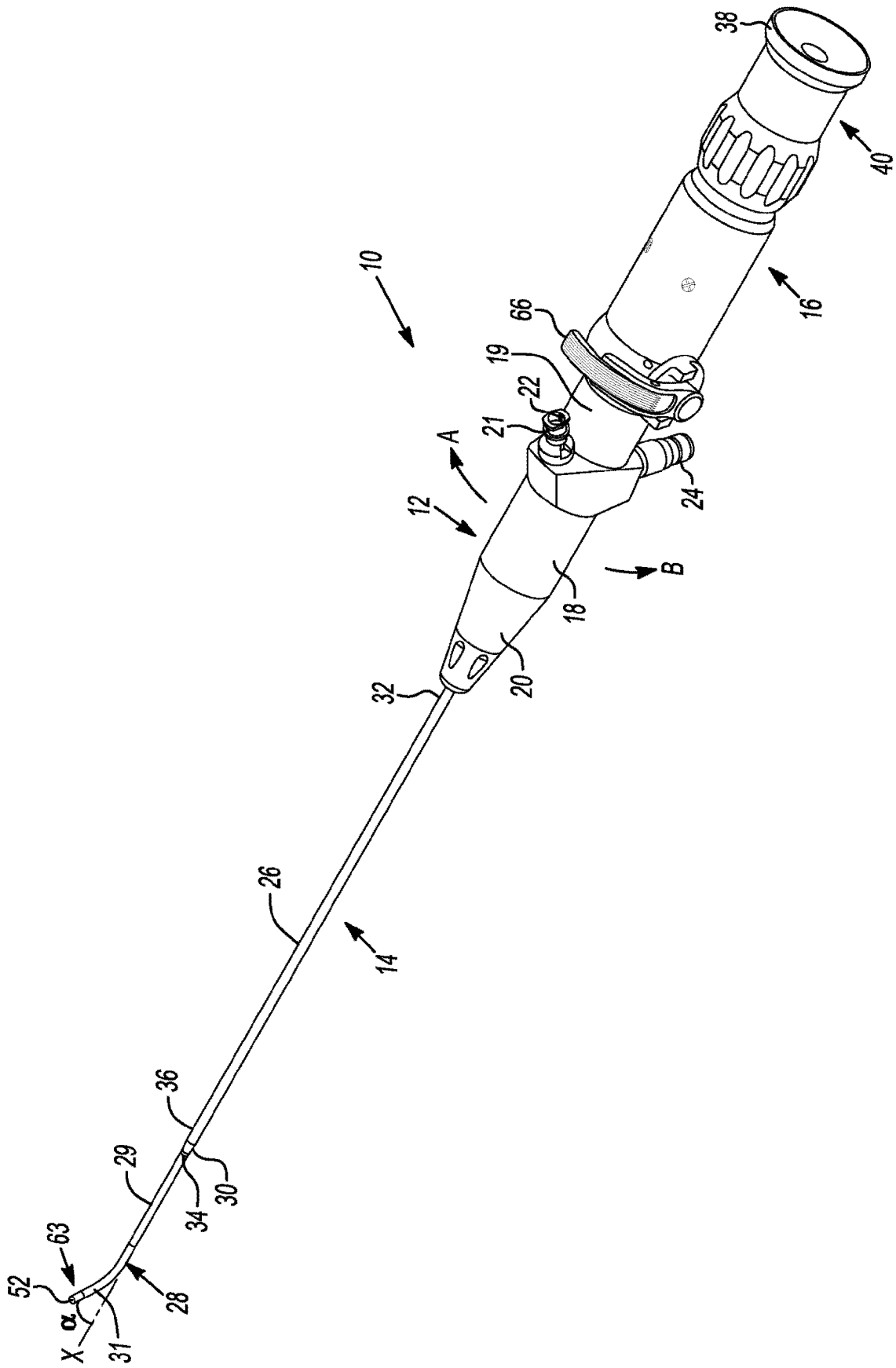


图 1

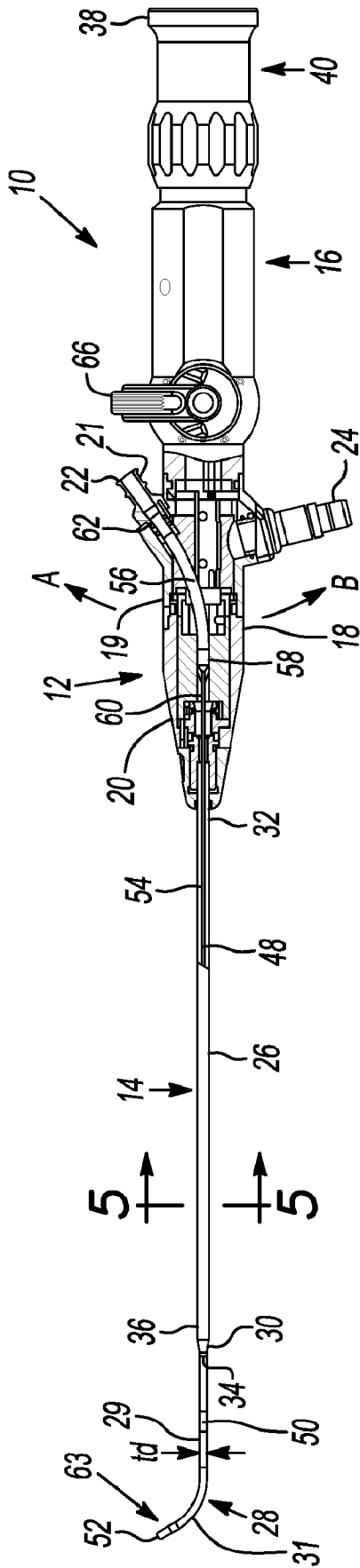


图 2

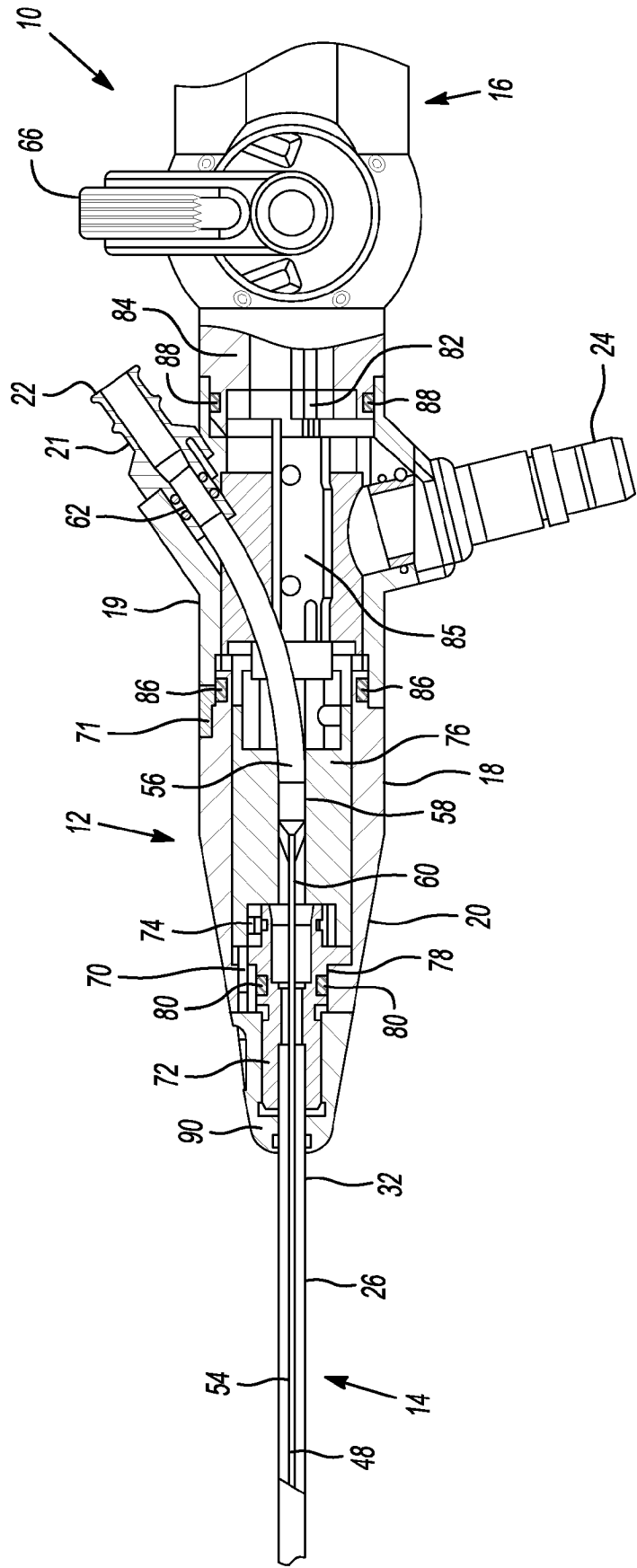


图 3

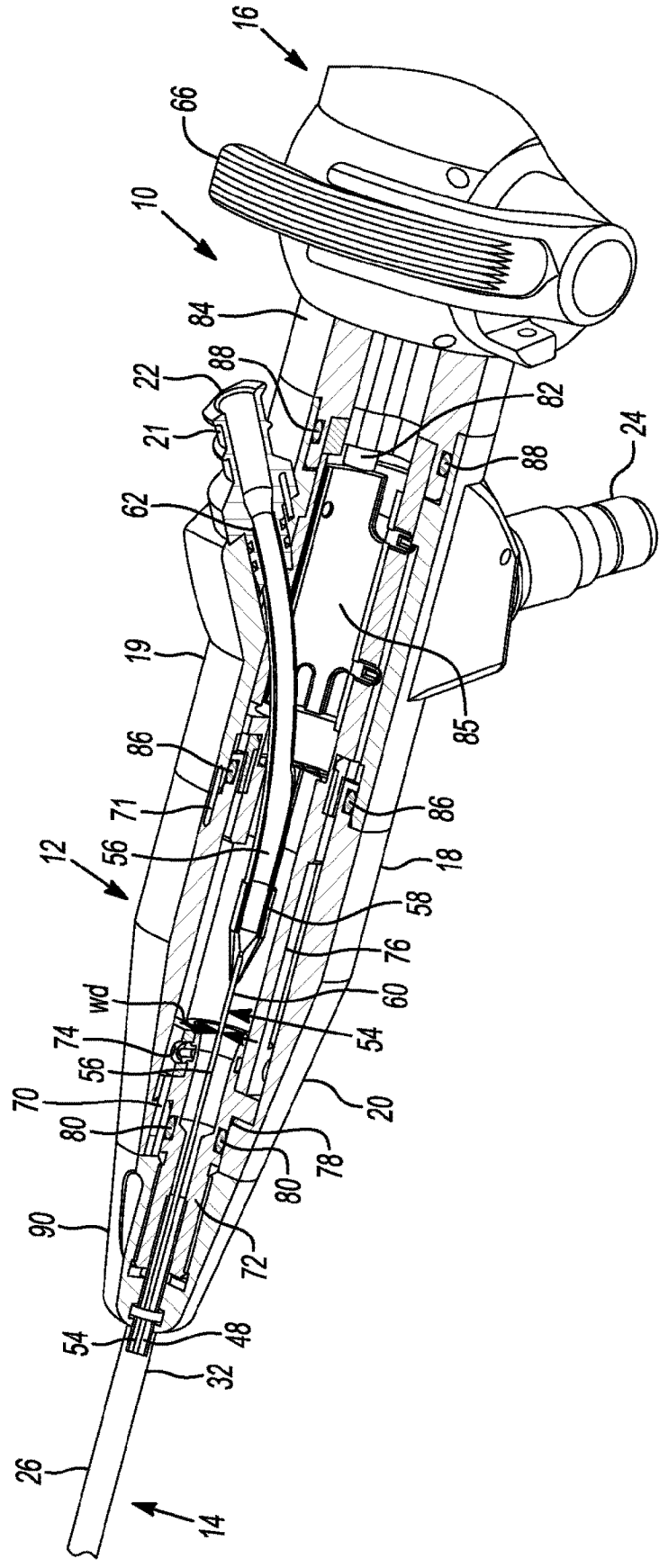


图 4

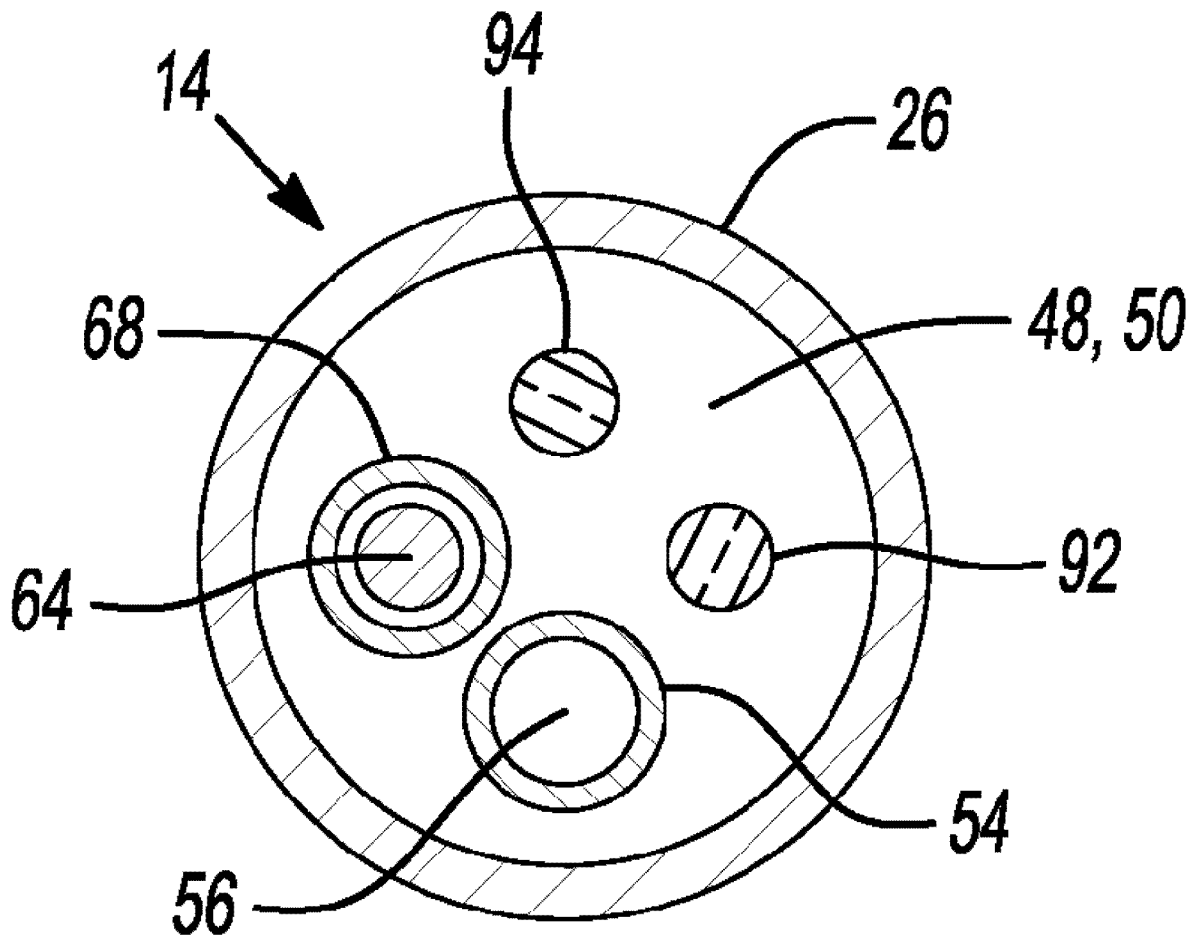


图 5

专利名称(译)	鼻窦内窥镜		
公开(公告)号	CN104540437A	公开(公告)日	2015-04-22
申请号	CN201380036914.7	申请日	2013-07-08
[标]申请(专利权)人(译)	美国奥林匹斯外科技术吉鲁斯阿克米公司		
申请(专利权)人(译)	美国奥林匹斯外科技术吉鲁斯阿克米公司		
当前申请(专利权)人(译)	美国奥林匹斯外科技术吉鲁斯阿克米公司		
[标]发明人	G 康斯托伦		
发明人	G. 康斯托伦		
IPC分类号	A61B1/005 A61B1/233		
CPC分类号	A61B1/0057 A61B1/012 A61B1/0052 A61B1/0051 A61B1/233		
代理人(译)	严志军		
优先权	13/544681 2012-07-09 US		
其他公开文献	CN104540437B		
外部链接	Espacenet SIPO		

摘要(译)

本发明提供了一种内窥镜，其用于插入到类似鼻孔和鼻窦的小体腔中。内窥镜包括控制段、插入管、工作通道管和抓握部分。控制段具有限定了工作通道端口的部分。插入管从控制段延伸并具有第一段和第二段。第二段的近端连接在第一段的远端上。第二段相对于第一段是可弯曲的。工作通道管设置在第一段和第二段的第一内腔和第二内腔中，其限定了延伸穿过它的工作内腔。工作内腔与工作通道端口连通。抓握部分连接在控制段上，并且插入管和控制段可相对于抓握部分而旋转。

