



(12) 发明专利申请

(10) 申请公布号 CN 104207750 A

(43) 申请公布日 2014. 12. 17

(21) 申请号 201410362785. 7

A61B 17/94 (2006. 01)

(22) 申请日 2014. 05. 28

G02B 23/24 (2006. 01)

(30) 优先权数据

102013209956. 8 2013. 05. 28 DE

(71) 申请人 艾克松有限责任公司

地址 德国柏林

(72) 发明人 H·米勒 A·克利姆

(74) 专利代理机构 北京市柳沈律师事务所

11105

代理人 赵燕青

(51) Int. Cl.

A61B 1/05 (2006. 01)

A61B 1/04 (2006. 01)

A61B 1/00 (2006. 01)

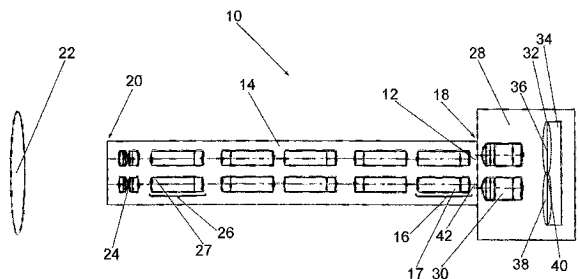
权利要求书2页 说明书15页 附图11页

(54) 发明名称

视频内窥镜装置

(57) 摘要

本发明涉及一种视频内窥镜装置,其包括摄像头和包括光学元件的两个平行光学装置,处于内窥镜轴杆内部的光学元件沿其共用第一光轴彼此同轴布置,其从光学装置的远端至近端传输光学图像。摄像头邻接光学装置的近端布置,并包括至少一个图像传感器,其包括记录平面和至少两个投影物镜,其中每个投影物镜具有第二光轴并将图像投影到图像传感器上。每个光学装置包括在各自近端处的产生至少接近平行的光路的具有第三光轴的准直光学单元。投影物镜的每个布置为将生成的平行光路成像在记录平面的焦点上。投影物镜中的至少一个布置为使得各自第二光轴具有距准直光学单元的第三光轴的最多为投影物镜的半个直径的横向距离,并且将平行光路成像在焦点上。



1. 一种视频内窥镜装置 (10), 其包括:

两个平行光学装置 (16、24、26), 它们一起至少部分地布置在内窥镜轴杆 (14) 的内部并且每个包括光学元件 (16、17、24、26、27), 所述光学元件沿各光学装置 (16、24、26) 的光学元件 (16、17、24、26、27) 的共用第一光轴彼此同轴布置, 每个光学装置 (16、24、26) 配置为从各自光学装置 (16、24、26) 远端 (20) 至各自光学装置 (16、24、26) 的近端 (18) 传输光学图像;

所述视频内窥镜装置 (10) 还包括摄像头 (28), 其紧邻或邻接光学装置 (16、24、26) 的近端 (18) 布置, 并且其包括:

至少一个图像传感器 (34), 其包括至少一个记录平面 (32), 所述摄像头 (28) 还包括至少两个投影物镜 (30), 其中每个投影物镜具有第二光轴并布置及配置为将图像 (38) 投影到图像传感器 (34) 上;

其中每个光学装置 (16、24、26) 包括准直光学单元 (16), 其布置在各自近端 (18) 处, 用于在各自光学装置 (16、24、26) 的出口 (18) 处产生至少接近平行的光路 (12);

其中各自准直光学单元 (16) 具有第三光轴, 其与光学装置 (16、24、26) 的光学元件 (24、26、27) 同轴布置或从光学装置 (16、24、26) 的光学元件 (24、26、27) 的共用第一光轴最多横向偏移准直光学单元 (16) 的半个直径, 以及所述至少两个投影物镜 (30) 中的每个布置及配置为将由各自准直光学单元 (16) 生成的平行光路 (12) 成像在所述至少一个图像传感器 (34) 的至少一个记录平面 (32) 的至少一个焦点 (36) 上, 以及

其中所述投影物镜 (30) 中的至少一个布置为使得各自第二光轴具有距生成平行光路 (12) 的准直光学单元 (16) 的第三光轴的横向距离 (42), 其测量为投影物镜 (30) 的最多半个直径, 所述至少一个投影物镜 (30) 布置并配置为用于将所述平行光路成像在所述至少一个焦点 (36) 上, 由此, 所述平行光路 (12) 以距至少一个投影物镜 (30) 的第二光轴的横向距离 (42) 进入所述至少一个投影物镜 (30)。

2. 根据权利要求 1 所述的视频内窥镜装置 (10), 其中彼此分别同轴布置的光学元件 (16、17、24、26、27) 包括柱状透镜 (17、27)。

3. 根据权利要求 1 或 2 所述的视频内窥镜装置 (10), 其中用于生成至少基本平行光路 (12) 的所述准直光学单元 (16) 包括位于光学装置 (16、24、26) 出口 (18) 处的柱状透镜 (17)。

4. 根据权利要求 1 至 3 中至少一项所述的视频内窥镜装置 (10), 其中用于在光学装置 (16、24、26) 出口 (18) 处生成至少基本平行光路 (12) 的所述准直光学单元 (16) 是柱状透镜系统 (16), 其包括至少两个接合的透镜, 其中包括两个接合的透镜的柱状透镜系统 (16) 的至少一个透镜是柱状透镜 (17)。

5. 根据权利要求 1 至 4 中至少一项所述的视频内窥镜装置 (10), 其中所述视频内窥镜装置 (10) 包括用于准直目的的柱状透镜系统 (16), 它们具有与用于图像传输的柱状透镜系统 (26) 相同的设计。

6. 根据权利要求 1 至 5 中至少一项所述的视频内窥镜装置 (10) 其中所述至少两个投影物镜 (30) 中的每个布置为使得第二光轴与各自光学装置 (16、24、26) 的光学元件 (16、17、24、26、27) 的光轴横向偏移投影物镜 (30) 的至多半个直径。

7. 根据权利要求 1 至 6 中至少一项所述的视频内窥镜装置 (10), 其中所述平行光学装

置 (16、24、26) 中的至少一个包括弹性元件 (74), 其布置在两个连续光学元件 (16、24、26) 之间, 并且其中所述弹性元件 (74) 配置为确保两个连续光学元件 (16、24、26) 之间的轴向距离, 从而减少光学元件 (16、24、26) 之间的机械作用。

8. 根据权利要求 7 所述的视频内窥镜装置 (10), 其中所述弹性元件 (74) 布置在最靠近至少一个平行光学装置 (16、24、26) 的准直光学单元 (16) 的光学元件 (26) 和准直光学单元 (16) 之间。

9. 根据权利要求 7 或 8 所述的视频内窥镜装置 (10), 其中所述视频内窥镜装置 (10) 包括平行光学装置 (16、24、26) 的近端 (18) 的夹紧装置 (80), 并且其中该夹紧装置 (80) 配置为以如下方式夹持平行光学装置 (16、24、26) 的准直光学单元 (16), 即在夹紧装置 (80) 的锁定状态, 阻止了准直光学单元 (16) 的轴向和 / 或横向运动。

10. 根据权利要求 9 所述的视频内窥镜装置 (10), 其中所述内窥镜轴杆 (14) 包括用于照明物面 (22) 的照明装置 (46), 并且其中所述照明装置 (46) 包括光波导 (48), 其将来自至少一个光源 (52) 的光线从内窥镜轴杆 (14) 近端 (18) 处或附近的照明光入口 (50) 传输至布置在内窥镜轴杆 (14) 远端 (20) 处或附近的照明光出口 (54), 其中所述至少一个光源 (52) 包括在摄像头 (28) 内和 / 或通过柔性光波导 (48) 以或者可释放及可锁定或者刚性方式连接至内窥镜轴杆 (14)。

11. 根据权利要求 1 至 10 中至少一项所述的视频内窥镜装置 (10), 其中图像处理器 (68) 布置在所述视频内窥镜装置 (10) 内或外侧并配置为将投影在所述至少一个图像传感器 (34) 上的两幅立体局部图像 (38) 转换为能够描绘在立体屏幕上的图像信号。

12. 根据权利要求 11 所述的视频内窥镜装置 (10), 其中所述图像处理器 (68) 配置为通过图像处理来执行图像改进措施。

13. 根据权利要求 1 至 12 中至少一项所述的视频内窥镜装置 (10), 其中所述视频内窥镜装置 (10) 包括至少一个可互换元件 (14、16、17、24、26、27、30、28、34、46、48、52)。

14. 根据权利要求 13 所述的视频内窥镜装置 (10), 在互换至少一个元件 (14、16、17、24、26、27、30、28、34、46、48、52) 时, 新连接的元件 (14、16、17、24、26、27、30、28、34、46、48、52) 能够通过保存在存储单元 (70) 内的一组预定校准数据关于彼此校准, 并且其中所述视频内窥镜装置 (10) 包括至少一个传感器装置 (76), 其能够读出和处理至少一个元件 (14、16、17、24、26、27、30、28、34、46、48、52) 上的至少一个可读标记 (78), 从而能够从存储单元 (70) 中的多组预定校准数据中选择校准数据、或针对新连接元件 (14、16、17、24、26、27、30、28、34、46、48、52) 具有最佳拟合的校准数据。

15. 根据权利要求 1 到 14 中至少一项所述的视频内窥镜装置 (10), 其中内窥镜轴杆 (14) 的远端 (20)、内窥镜轴杆 (14) 的近端 (18)、和 / 或摄像头 (28) 的入光口 (58) 具有至少一个光学透明防护窗 (56)。

## 视频内窥镜装置

### 技术领域

[0001] 本发明涉及一种视频内窥镜装置,其包括内窥镜轴杆和摄像头,其中两个单独的立体局部图像投影到同一图像传感器或两个图像传感器上。这些局部图像能够通过图像处理器转换为立体图像并在立体屏幕上描绘。

### 背景技术

[0002] 通常地,在手术期间使用立体手术显微镜。在微创手术中,不能够使用这些器械,并且手术医生仅能够通过内窥镜或其他特殊辅助观察位于身体开口内的手术部位。在执行这些手术期间,立体内窥镜提供了相比较于传统单内窥镜来说额外的深度信息。立体视频内窥镜此外使得能在一个屏幕上或在多个屏幕上进行图像观察以及进行视频的存储。

[0003] 根据具有两条平行光路的刚性内窥镜的原理能够设计立体视频内窥镜。这里,彼此靠近布置的两个物镜生成两幅中间图像,它们从不同观察角度描绘位于内窥镜前的对象。通过两个并行传输的光学单元,具有到内窥镜轴杆近端的图像传输。在那里,这些图像能够投影在一个或多个图像传感器上,诸如 CCD 型或 CMOS 型图像传感器。

[0004] US 5, 295, 477 公开了一种由轴环元件制成的刚性立体内窥镜以及管状立体内窥镜。该内窥镜包括导向装置或透镜用于从内窥镜的末端传输光学图像至连接于内窥镜的显微镜。包括在内窥镜内的光波导将光从光源传输至生物标本。可动棱镜连接至内窥镜的末端。

[0005] US 5, 527, 263 公开了一种具有柱状透镜的刚性立体视觉内窥镜。该内窥镜包括两组偏转棱镜对,其包括与各自光学系统同轴的各自第一棱镜以及将观察轴重新校准平行于光轴的各自第二棱镜。透明的保护元件布置在光路中。

[0006] US 4, 651, 201 将含有刚性柱状透镜的立体内窥镜与两个摄像机组合。所述摄像机将两幅立体图像传输至连接至使用者眼前头戴式工具的两个屏幕。

[0007] US 4, 862, 873 公开了一种含有刚性柱状透镜的视频内窥镜,其包括两个图像传感器,其含有光波导以及图像导向装置。通过导向装置的功能变化来产生立体图像。

[0008] US 5, 577, 991 中公开了具有用于图像传输的柱状透镜的刚性立体视频内窥镜。该视频内窥镜包括两条平行光路,其中通过柱状透镜系统进行图像传输。在内窥镜轴杆的近端,平面镜将各自光束引导至两个图像传感器上。在光学装置的近端,视场光阑连接至各自光路。能够调节视场光阑和平面镜以设置图像在屏幕上的位置。

[0009] US 6, 139, 490 公开了一种立体内窥镜以及可与其相连的虚拟现实眼镜。

[0010] US 5, 751, 341 公开了一种立体内窥镜,其包括多个轴杆部分,由此轴杆是可旋转的。

[0011] US 6, 108, 130 公开了一种立体透镜系统以及具有一对场的立体图像传感器。借助于从图像采集系统至图像传感器场的自聚焦透镜,由图像信息的图像重定向获得图像传感器上各图像之间的缩减距离。

[0012] US 6, 582, 358 公开了一种具有第三光路的立体内窥镜。该第三光路包括相比用于

立体镜的光学设备来说具有更大视角的光学设备。

[0013] US 7, 671, 888 公开了一种具有蔽光系统的立体内窥镜屏幕控制设备。

[0014] US 5, 776, 049 公开了一种具有调节控制回路的立体内窥镜。

[0015] WO 2011/014687 A2 公开了一种具有并行图像传输的立体视频内窥镜。通过内窥镜轴杆远端处的光学开口来获得图像, 并且该图像以两个立体局部图像穿过内窥镜轴杆至两个出口光学单元中的一个或两个来传输, 所述两个出口光学单元将图像投射到摄像机的图像传感器上。

[0016] 具有柱状透镜的刚性单像内窥镜的基本设计出现于专利文献 US 3, 257, 902。在细长管中, 物镜和柱状透镜系统沿同一光轴顺序地布置。柱状透镜用于图像引导至管的近端。目镜, 其生成对于人眼可见的虚拟图像, 布置在管近端之后。由目镜生成的图像还能够由合适的摄像机记录。

## 发明内容

[0017] 本发明是基于开发立体视频内窥镜的目的, 所述立体视频内窥镜根据具有两条平行光路的刚性内窥镜以及用于图像引导的柱状透镜系统的原理以避免调节敏感元件以及使得能够简单制造的方式。在小直径内窥镜轴杆的情形中使得内窥镜的方便操作以及高分辨率图像传感器的使用成为可能。

[0018] 根据本发明, 这通过视频内窥镜装置来实现, 所述视频内窥镜包括两个平行光学装置, 它们一起至少部分地布置在内窥镜轴杆的内部, 以及摄像头, 其紧邻或邻接光学装置近端布置。每个光学装置包括光学元件, 它们沿各自光学装置的光学元件的各自共用第一光轴彼此同轴布置。每个光学装置配置为从各自光学装置远端至各自光学装置的近端传输光学图像。摄像头包括至少一个图像传感器, 其包括至少一个记录平面和至少两个投影物镜。通过示例的方式, 图像传感器可以是 CCD 彩色传感器、CMOS 彩色传感器等。这里, 每个投影物镜具有各自第二光轴以及布置并配置为将图像投影到图像传感器上。每个光学装置包括准直光学单元, 其布置在各自近端处, 用于在各自光学装置的出口处产生至少接近平行的光路。准直光学单元具有第三光轴, 其与光学装置的光学元件同轴布置或从光学装置的光学元件的各自共用第一光轴最多横向偏移准直光学单元的半个直径。所述至少两个投影物镜的每个布置并配置为将由各自准直光学单元生成的平行光路成像在所述至少一个图像传感器的至少一个记录平面的至少一个焦点上。所述投影物镜中的至少一个布置为使得各自第二光轴具有距生成平行光路的准直光学单元的各自第三光轴的横向距离, 其测量为投影物镜的最多半个直径, 所述投影物镜布置并配置为用于将所述平行光路成像在所述至少一个焦点上。因此, 所述平行光路以距至少一个投影物镜第二光轴的横向距离进入所述至少一个投影物镜。该横向距离意味着沿准直光学单元的第三光轴传播的中心射线以关于其第二光轴横向偏移的进入投影物镜。

[0019] 在本文中, 光轴应该理解为指代对应光学元件对称轴的直线。此外, 一组光学元件的共用光轴应该理解为指代由各个光学元件的光轴形成的线。这意味着共用的第一光轴沿两个平行光学装置中每个的各光学元件中每个的光轴延伸。每个第二光轴沿每个物镜延伸, 以及每个第三光轴沿每个准直光学单元延伸。在准直光学单元与光学装置的光学元件同轴布置以使得第三光轴形成部分第一光轴时, 第三光轴与两个平行光学装置的一个的第

一光轴对齐。

[0020] 平行光学装置的每个从光学装置的远端至光学装置的近端传输图像——所谓的立体局部图像。准直光学单元,其生成平行光路,布置在光学装置的远端。包括立体局部图像的平行光路的每个入射到投影物镜上并以距投影物镜的第二光轴的横向距离进入投影物镜。由此,这两个立体局部图像以关于彼此改变这两个立体局部图像之间的横向距离的方式偏转。通过示例的方式,在两个立体局部图像之间的横向距离增加时,这使得能够将立体局部图像彼此足够远的分离,以使得它们能够以这两幅立体局部图像能够输出为立体屏幕上立体图像信号的方式成像在图像传感器的记录平面上。各个立体局部图像对应位于物面内的对象的视图,所述对象例如为腔、器官、其部分或其组合。这两幅局部图像通过视频内窥镜装置以如下方式引到一起,即生成赋予空间印象的立体图像,所述空间印象具有由视频立体设备观察的对象的深度信息。

[0021] 这里,内窥镜或立体内窥镜应该理解为指代内窥镜轴杆,其具有内窥镜轴杆包括的所有光学元件。

[0022] 本发明包括的一个优点是针对现有技术所使用的目镜省去了在出口瞳孔至人眼的尺寸和位置上的通常调节。通过示例的方式,能够在立体内窥镜细长轴杆的光出口处通过柱状透镜或柱状透镜系统来实现准直。此外,对比于其他透镜系统,由柱状透镜或柱状透镜系统提供的优点是使得能够传输具有较高图像质量的相对较亮的图像。内窥镜轴杆内的组件还能够由于柱状透镜的细长几何形状而简化。彼此紧接延伸的两条平行光路的布置也能够用于小的轴杆直径。也能够很好地消除边缘处图像质量的退化。还能够通过根据本发明的视频内窥镜装置来校正诸如慧形象差和象散的离轴像差。本发明的其他优势包括如下事实,即记录平面的各立体局部图像之间的横向距离能够任意虚拟地设置,即使立体局部图像之间的距离在远端的物镜中非常小。因此,能够构造通用立体内窥镜系统。根据各自医疗应用,各自摄像头能够连接至不同的可互换内窥镜,每个具有不同的立体基线长度。此外,根据本发明的光学系统具有关于公差的较低敏感性。由此,对比于来自现有技术的立体内窥镜,减少了在摄像头连接的机械精度上的需求。

[0023] 在优选配置中,光学装置布置在刚性内窥镜轴杆中;在该情形中,彼此同轴布置的光学元件沿内窥镜轴杆的纵轴布置。可替代地,内窥镜轴杆还能够具有柔性配置,例如管、轴环围绕的管等。针对柔性内窥镜轴杆,彼此同轴布置的光学元件沿刚性直线状态内窥镜轴杆的内窥镜轴杆刚性直线纵轴布置。通过生成沿内窥镜轴杆的弯曲,例如通过插入管腔以及弯曲内窥镜轴杆,光学元件以基于内窥镜轴杆的弯曲而位移。

[0024] 在各自光学装置出口处至少接近平行的光路能够具有与理想准直达  $\pm 10$  屈光度的偏离而不损害立体显示。由于例如制造公差,每个准直光学单元的光路以及各准直光学单元的各光路都可以仅接近地而非完全地彼此平行,即具有偏离。通过示例的方式,左手光路和右手光路之间的准直中产生的公差能够在对摄像头聚焦时补偿。可替代地或另外地,还能够通过调节两个或多个光学元件、例如柱状透镜系统之间的轴向距离来进行两个接近平行光路的准直调整。

[0025] 彼此同轴布置的光学元件优选地是柱状透镜系统。柱状透镜系统可以是彼此接合的柱状透镜。同样可行的是将柱状透镜与其他透镜接合用于制造柱状透镜系统。彼此同轴布置的光学元件也能够是柱状透镜。可替代地或另外地,光学元件可具有其他透镜或光学

元件。

[0026] 在优选配置中,光学装置的所有光学元件、准直光学单元、物镜和投影物镜或投影光学单元具有相同外径,由此具有针对内窥镜的更简单机械设计。两条平行管 - 能够选择其内径以匹配光学元件、物镜及准直光学单元的外径 - 能够布置在内窥镜轴杆的内部,由此用于图像引导和准直的物镜及光学元件能够根据填充架原理布置在这些管的每个中。光学元件之间的轴向距离,如果存在时,能够通过气体混合物、气体、液体、固体或不同的填充介质来填充。优选地,这里是气体混合物或气体,其通过光学元件之间轴向布置的间隔管来划界。针对光学元件或由此产生的光路,能够最优化填充介质的光学特性。由间隔管和光学元件形成的管此外支撑了布置在轴杆内的两条平行光路的中心,由此其他元件,诸如光源、光波导、用于手术工具或用于输送流体工作通道等,能够布置在内窥镜轴杆的内部,平行于这两个管。在其他配置中,这两个管还可以统一地形成同一元件,其具有两个平行圆柱通道孔,用于支撑光学元件。

[0027] 视频内窥镜装置能够具有一个或多个机械接口,用于将视频内窥镜装置可释放地或永久地连接至站立系统、机器人手臂、套管针、套筒等。一个或多个机械接口能够布置在例如内窥镜轴杆上、内窥镜的其他元件或零件上、和 / 或摄像头上。从现有技术,这些机械接口对于本领域技术人员来说是公知的。通过示例的方式,这些接口包括卡口连接器、螺纹连接、具有弹簧脱开装置的夹持连接器等。

[0028] 用于在光学装置开口处生成至少接近平行光路的准直光学单元优选是柱状透镜系统,其包括接合的柱状透镜和 / 或其他透镜。柱状透镜系统优选地包括柱状透镜,其接合至其他透镜。准直光学单元也能够是柱状透镜。

[0029] 可根据传统用于图像引导系统的设计来设计准直光学单元,优选地是柱状透镜系统或柱状透镜。优选地,用于准直目的的柱状透镜系统具有与用于图像传输的柱状透镜系统相同的设计。在本文中,具有相同设计可指代图像引导系统和准直柱状透镜系统每个例如具有两个平凸透镜和接合至它们的柱状透镜,即柱状透镜系统包括相同数量的各种透镜,用于准直及图像引导柱状透镜系统。针对图像引导和准直柱状透镜系统,具有相同设计的柱状透镜系统的尺度,诸如直径、焦距等,能够选择为彼此不同。用于准直和图像传输的柱状透镜能够具有彼此相同的尺度或彼此不同的尺度。

[0030] 在优选配置中,所述至少两个投影物镜分别布置以使得第二光轴与各自光学元件的各自光轴横向偏离各自投影物镜的最多半个直径地布置。

[0031] 在优选配置中,平行光学装置中至少一个包括弹性元件,其布置在两个连续光学元件之间。针对两个平行光学装置还能够包括一个或多个弹性元件,例如在所有连续光学元件之间,从而使得一个或多个弹性元件在每种情形中布置在两个光学元件之间。各个弹性元件可以是气体混合物、气体、液体、固体、或不同类型的弹性元件,其位于两个连续光学元件之间的轴向距离内。还能够组合两种弹性元件,例如气体和固体。优选地,弹性元件是以机械弹簧形式的固体。通过示例的方式,机械弹簧能够布置在气体中或液体中,它们能够作为两个连续光学元件之间的轴向距离的进一步弹性元件。弹性元件优选地配置为确保两个连续光学元件之间的轴向距离使得减少或阻止光学元件之间的机械作用。这里,通过弹性元件的弹簧作用来阻止或至少部分地减少机械作用。

[0032] 在特别优选的配置中,弹性元件布置在最靠近至少一个平行光学装置的准直光学

单元的光学元件和准直光学单元之间。这样,准直光学单元优选地是准直柱状透镜系统。

[0033] 最靠近平行光学装置近端布置的光学元件的轴向运动自由度,例如以准直柱状透镜系统形式的准直光学单元的轴向运动自由度,优选地在弹簧作用的方向上被端盖所限制。端盖还能够封住准直光学单元。端盖优选地具有圆柱形外表面,其具有沿端盖纵轴的单面扁平,从而使得产生平的或切削的圆柱形状,其不完全绕环形圆周延伸。端盖能够在端盖末端具有凸出,该凸出减少了端盖在端帽末端处的内径,从而限制了准直光学单元的轴向运动自由度。为此,优选地沿着端盖末端以环形形式延伸的凸出用于限制准直光学单元在平行光学装置近端处的运动。可替代地或另外地,准直光学单元还能够永久地紧固至、例如粘结至端盖和 / 或端盖末端。

[0034] 在优选配置中,视频内窥镜装置包括平行光学装置近端的夹紧装置。该夹紧装置优选地配置为夹持平行光学装置的准直光学单元从而使得在夹紧装置的锁定状态,阻止了准直光学单元的轴向和 / 或横向运动。通过示例的方式,夹紧装置能够以夹钳装置的形式配置,其围绕准直光学单元或端盖,所述端盖围绕准直光学单元,所述夹钳装置在准直光学单元上施加压力从而阻止或减少轴向和 / 或横向运动。夹紧装置能够包括一个或多个固定单元,例如固定螺钉,其能够连续地调节以使得能够设置阻止平行光学装置运动的压力。如果固定单元将夹紧装置设置为夹持状态或锁定状态,平行光学装置的近端或端盖末端保持在距围绕平行光学装置的管的固定轴向距离。在夹紧装置的松开或打开状态,能够设置平行光学装置的近端或端盖末端与其中布置平行光学装置的管之间的轴向距离。在夹紧装置的特别优选配置中,夹紧装置包括开槽块,其具有固定螺钉以及用于支持端盖的狭槽。在两个平行光学装置之间具有足够距离时,视频内窥镜装置还能够包括在两个圆孔中的两个独立平行光学装置,其具有狭槽和独立的夹紧装置。

[0035] 端盖优选地包括对可见辐射或光线透明的光窗、或辐射透射开口。端盖能够借助于封条来紧密密封,由此也能够紧密地密封平行光学装置。优选地,平行光学装置的近端被具有光窗的端盖紧密密封。为此,端盖还能够由保护盖围绕。在一个配置中,保护盖配置为用拧到一个或多个端盖上,所述端盖围绕平行光学装置的近端。

[0036] 具有弹性元件的本发明配置的一个方面是视频内窥镜装置在热膨胀情形中,诸如在蒸汽灭菌期间,不会被破坏且不会未对焦或未准直。同时,本发明的配置使得能够在视频内窥镜装置的生产期间调节焦点和 / 或准直,该调节使得两个平行光学装置的图像位置足够对应,从而生成立体图像。

[0037] 在优选配置中,内窥镜轴杆包括用于照明物面的照明装置和 / 或所述内窥镜轴杆连接至照明装置。来自光源的光线能够在光波导中从轴杆近端经由布置在内窥镜轴杆近端处或附近的照明光入口至布置在内窥镜轴杆远端处或附近的照明光出口的传输,从而照射对象。还能够传输来自多个光源的光线。光源能够包括在摄像头内和 / 或通过例如光线电缆等的柔性光波导以可释放及可锁定方式或刚性方式连接至内窥镜轴杆。

[0038] 优选地,视频内窥镜装置包括图像处理器,其能够将投影在图像传感器上的两幅立体局部图像转换为能够显示在立体屏幕上的图像信号。该图像处理器能够布置在视频立体设备内或外侧,并包括电子元件和 / 或软件组件。此外,投影在多个图像传感器上的立体局部图像也能够通过一个或多个图像处理器转换为能够描绘在立体屏幕上的图像信号,并且这些图像信号能够在立体屏幕上输出,例如基于偏振眼镜原理的屏幕上、基于快门眼镜

原理的屏幕上等。图像处理器能够优选地通过图像处理来执行图像改进措施,例如对比度、颜色显示的调节;焦点的改进;失真、图像位置偏移、蔽光情形的校正;立体朝向的调节;和/或图像比例尺中公差的补偿。

[0039] 元件,例如摄像头、投影物镜、内窥镜轴杆、光学元件和/或光学装置,可以是可互换的。通过示例的方式,在摄像头内或上的投影物镜可由不同投影物镜或由多个投影物镜替代。还能够互换整个摄像头。还能够将包括光学元件在其内的内窥镜轴杆互换。还能够仅将布置在内窥镜轴杆内的内窥镜的个别光学元件互换,特别是准直光学单元。为此,可互换的元件优选地以可释放且可锁定方式彼此连接,例如通过机械耦合,由此简化了视频内窥镜装置各元件的消毒。新连接的元件能够关于彼此校准。

[0040] 在优选配置中,视频内窥镜装置包括存储器单元,其能够例如包括一组存储的预定校准数据。该校准数据能够以不变方式存储在不可改写存储器中和/或该校准数据能够随时校准地存储在可写存储器中。这里,校准迭代能够用于产生一组新的校准数据,其能够存储在存储器单元中。存储器单元还能够包括和/或存储其他数据,例如关于内窥镜和/或光源使用的历史数据,从而用于确定何时需要更新设备和/或光源;或能够用于校准的来自例如温度传感器、湿度传感器等传感器的数据。

[0041] 来自视频内窥镜装置存储器单元的校准数据能够特别优选地通过一组保存的预定校准数据用于校准彼此新连接的元件。这里,校准数据能够来自出厂的预存方式或能够以校准迭代生成,由此能够进行内窥镜中所利用元件的个体选择而无需每次使用时执行新的校准。此外,视频内窥镜装置能够包括一个或多个传感器设备,例如 RFID 收发器,其能够读出和处理元件上的可读标记,例如,RFID 发射机应答器等。由此,校准数据可以自动地加载。为此,传感器设备能够基于它们的可读传感器标记来识别各自连接的元件,并从所存储校准数据中选择校准数据,或针对新连接元件具有最佳拟合的校准数据,并使用这些校准数据来校准视频内窥镜装置。传感器设备优选地在摄像头上或摄像头内。

[0042] 视频内窥镜装置能够包括一个或多个透明防护窗,其设置用于防止受到环境影响。通过示例的方式,防护窗能够布置在内窥镜轴杆的远端用于保护物镜;布置在内窥镜轴杆中;布置在内窥镜轴杆的近端用于保护准直光学单元;布置在投影物镜的光线入口上或摄像头的光线入口上,用于保护投影物镜;和/或投影物镜与图像传感器之间,用于保护图像传感器。

[0043] 在其他配置中,视频内窥镜装置能够包括一个或多个视场光阑。所述视场光阑优选地布置在一个或两个平行光学装置的近端内或近端处,用于以暂时地或永久地方式封堵和/或限制平行光学装置的一个或两个光路。

[0044] 视频立体设备的摄像头可包括聚焦装置。所述聚焦装置能够通过使用者手动地或通过控制回路或通过计算机等上运行的程序或一个软件自动地操作。所述聚焦装置能够通过轴向方向上移动具有固定或可变焦距的一个或多个投影物镜或所述一个或多个投影物镜的组件使得图像信号的图像聚焦。特别地,左手和右手立体局部图像能够由所述聚焦装置彼此独立地聚焦。在图像传感器平面中生成的局部图像能够部分地重叠而不会损害立体显示,只要所述重叠没有俘获图像信号的图像中所探测的区域。此外,局部图像能够聚焦在不同图像传感器上或同一图像传感器上。

[0045] 摄像头能够经由可释放和可锁定连接来连接至内窥镜,特别地连接至内窥镜轴

杆。所述可释放和可锁定连接能够使用本领域公知的锁定机制,例如以螺纹连接、自触发弹簧机制、夹钳、偏心轮等的形式。内窥镜轴杆和摄像头能够具有彼此匹配的连接面,从而使内窥镜轴杆的连接半体能够以互锁方式插入至摄像头的连接半体中。连接面能够配置为阻止内窥镜轴杆和摄像头之间的旋转。为此,连接面能够具有相应的防旋转装置元件,例如狭槽、螺栓、销钉等。这种防旋转装置的多种方案对于来自现有技术本领域技术人员来说是公知的。防旋转装置能够以如下方式配置,即它们仅允许关于内窥镜轴杆的限定数量的摄像头配置,例如仅一种固定配置、180° 旋转角旋转的两种配置、或类似配置。防旋转装置元件使得能够阻止摄像头和内窥镜轴杆的非期望相对旋转。

[0046] 有立体摄像头的立体内窥镜的可释放和可锁定连接的防旋转连接是公知的,例如德国实用新型 G9300529.6。在该申请中,榫钉和孔洞示出用于立体内窥镜的两个出光口与摄像头的两个入光口之间的可重复轴向对准。

[0047] 内窥镜轴杆和摄像头优选地以通过以下方式的连接来彼此连接,即内窥镜的立体水平线与摄像头的一个或多个图像传感器的水平线基本平行地对准。可替代地,立体局部图像能够通过图像处理器来旋转至正确方向。

[0048] 此外,内窥镜轴杆相对于摄像头优选地以如下方式布置,即两个投影物镜之间的水平连接线基本平行于内窥镜的立体水平线布置。然而,由于本发明的低误差灵敏度,各自准直光学单元和各自投影物镜之间的准确轴向对准不是强制性的。

[0049] 通过图像处理器或成像电子装置能够补偿由机械作用、公差等产生的立体局部图像记录平面中焦点的横向变化。

[0050] 由于立体内窥镜装置的低误差灵敏度,摄像头的机械设计是简单的且能够类似地引入至已知显微镜内窥镜系统情形中的机械设计。为此,多种方法是已知的现有技术,其能够以明显方式转移至立体内窥镜装置摄像头的机械设计。

[0051] US 4,781,448 和 US 6,113,533 中描述了用于商业上可获得摄像头的这种机构的实例。在其中所描述的套筒结构中,所述连接能够结合操作元件用于投影物镜的手动或电子马达驱动聚焦,该投影物镜布置以在摄像头的纵向方向上可运动。这里,圆柱物镜载体,其具有销或栓作为投影光学单元的接收机防旋转装置,在固定的外部圆柱套筒内导引。在外部聚焦套筒的旋转运动设置有螺旋槽的情形中,具有物镜载体的平移聚焦运动。透明防护窗或光纤能够布置在套筒远端和近端的附近。所述连接布置在固定套筒的远端处。

[0052] 还能够在该物镜载体中布置两个平行的投影物镜。通过示例的方式,用于投影物镜的支架能够通过两个孔来实现,所述两个孔彼此平行且彼此水平地偏离。该立体镜接圈,其中投影物镜在连接适配器中的共聚焦,从 US 6,582,385 可得知。两个局部图像能够通过旋转聚焦环来聚焦在一起。在组装期间,投影物镜优选地设置至沿其轴的共聚焦位置。

[0053] 照明装置也能够类似地设计到单像内窥镜系统。辐射源,优选地为光源,能够布置在例如内窥镜内和 / 或上或摄像头内和 / 或上。内窥镜轴杆能够包括光波导,其配置为将由光源产生的光线传输至内窥镜轴杆的远端。通过示例的方式,一个或多个光波导能够包括用于光束成形的玻璃锥、光纤锥、透镜、反射镜等。

[0054] 可替代地或另外地,光入口也能够布置在内窥镜轴杆和摄像头之间的连接部位处,从而在将内窥镜连接至摄像头时建立照明装置的光学连接。

[0055] 根据本发明的立体视频装置的配置的一个方面是在内窥镜轴杆中,大的截面积能

够填充有光波导,例如光纤。大量填充内窥镜轴杆截面积的光波导能够布置在内窥镜轴杆中。仅仅由包括用于图像引导的平行光学装置的管占据的截面积对于光波导来说是不可用的。

[0056] 在其他配置中,投影物镜后或内的棱镜能够产生物镜光路的方向变化,其中由此,视频内窥镜装置的观察方向不平行于内窥镜轴杆的轴,并因此不平行于各自光学元件装置的各自光轴。观察方向能够通过布置在光路中的其他棱镜再定向以平行于所述轴。所述棱镜或各自棱镜能够是消色差棱镜或反射棱镜;可替代地,还能够使用具有小于 30° 角偏转反射镜装置。还能够平行地和 / 或串联地布置多个棱镜和 / 或反射镜装置。在优选配置中,棱镜或反射镜装置接合至其他光学元件。通过示例,棱镜能够接合至其他棱镜、透镜、或其他光学元件。

[0057] 内窥镜轴杆的远端还能够是成角度的。此外,能够使用具有横向观察方向的物镜,其布置在内窥镜轴杆的远端,由此,能够获得立体内窥镜,其中观察方向与内窥镜轴杆的轴成一定角度。可替代地或另外地,还能够通过布置在物镜远侧的棱镜或反射镜来实现横向观察方向。

[0058] 投影物镜还能够是柱状透镜或柱状透镜系统,由此能够简化光学单元的设计。

[0059] 投影物镜能够横向地布置或移位至另一投影物镜或多个其他投影物镜的光轴,以及横向地布置或移位至准直光学单元的光轴,由此能够使得图像传感器的尺寸和内窥镜尺寸之间的良好匹配。可替代地或另外地,光学元件、准直光学单元和 / 或图像传感器能够彼此具有横向偏移,由此能够产生两个立体局部图像之间横向偏离的变化。在投影物镜这样移位的情形中,如果满足如下条件,

$$[0060] \quad s \leq \frac{D_p - D_k}{2}$$

[0061] 能够消除图像晕影:

[0062] 其中  $s$  是横向位移的路径,  $D_p$  是投影物镜的自由开口的直径,以及  $D_k$  是投影物镜位置处的出现平行光路的直径。

#### 附图说明

[0063] 现在旨在基于附图中所示意性描绘的示例性实施方式来更加详细地说明本发明。具体是:

[0064] 图 1 示出了视频内窥镜装置的第一示例性实施方式的示意图,其具有通过偏心布置的投影物镜增加的立体局部图像之间的横向距离;

[0065] 图 2 以纵向剖面图示出了视频内窥镜装置的第二示例性实施方式,其具有通过偏心布置的投影物镜增加的立体局部图像之间的横向距离;

[0066] 图 3 示出了示例性准直柱状透镜系统的相应示例性光路,其具有与其非同轴布置的投影物镜;

[0067] 图 4 示出了视频内窥镜装置的第三示例性实施方式的示意图,其具有机械弹簧用于设置相邻光学元件之间的轴向距离;

[0068] 图 5 示出了视频内窥镜装置的第三示例性实施方式的局部示意图,其在视频立体装置的近端处具有保护盖;

- [0069] 图 6 示出了圆柱端盖的示意图,其在一侧上具有扁平;
- [0070] 图 7 示出了夹紧装置的示例性实施方式的示意图,其具有圆柱端盖;
- [0071] 图 8 示出了内窥镜的示例性实施方式以侧面观察的示意图;
- [0072] 图 9 示出了内窥镜的示例性实施方式的远端的示意图;
- [0073] 图 10 示出了摄像头的示例性实施方式的示意图;以及
- [0074] 图 11 示出了摄像头的示例性实施方式的局部剖面示意图。

### 具体实施方式

[0075] 图 1 示出了视频内窥镜 10 的第一示例性实施方式的示意图,其具有两条平行光路 12,它们延伸穿过内窥镜轴杆 14 的内部并通过内窥镜轴杆 14 远端 18 处的各自准直柱状透镜系统 16 来准直。

[0076] 位于内窥镜轴杆 14 远端 20 前方的物体 22 通过两个平行物镜 24 来成像。在内窥镜轴杆 14 远端 20 附近由物镜 24 产生的图像通过平行布置且由彼此同轴布置的多个柱状透镜系统 26 制成的两个引导柱状透镜系统装置来在内窥镜轴杆 14 的近端 18 方向上传输,并且在那里由准直柱状透镜系统 16 来准直。柱状透镜系统 16、26 能够由接合的柱状透镜 17、27 和 / 或与其接合的其他透镜来组成。

[0077] 内窥镜轴杆 14 的近端 18 连接至摄像头 28,其中从准直柱状透镜系统 16 平行延伸的光路 12 通过各自投影物镜 30 投影到传感器 34 的记录平面 32 上。通过在图像传感器 34 的记录平面 32 的焦点 36 上聚焦,能够产生各自的立体局部图像 38,其具有重叠 40。垂直于准直柱状透镜系统 16 的第三光轴,其产生各自的平行光路 12,各自投影物镜 30 偏离小的横向偏移 42,从而使得各自投影物镜 30 的第二光轴偏离小的横向偏移 42,即投影物镜 30 之间的横向距离大于准直柱状透镜系统 16 之间的横向距离,由此两个立体局部图像 38 之间的距离能够增加。各自投影物镜 30 优选地布置以使得第二光轴横向偏离于各自的柱状透镜系统 16 至多投影物镜 30 的半个直径到所述各自柱状透镜系统 16 的第三光轴。各自投影物镜 30 还能够关于各自柱状透镜系统 16 同轴地布置。

[0078] 各自准直柱状透镜系统 16 还能够布置以使得第三光轴横向偏离于各自图像引导柱状透镜系统 26 的共用第一光轴;这里,准直柱状透镜系统 16 优选地布置以使得第三光轴从图像引导柱状透镜系统 26 的共用第一光轴偏离(这里未示出)至多准直柱状透镜系统 16 的半个直径。代替柱状透镜系统 16,用于对光路 12 进行准直的光学单元也能够是柱状透镜 17。优选地,用于准直的柱状透镜系统 16 具有与用于图像引导或图像传输的柱状透镜系统 26 相同的设计。用于柱状透镜系统 16、26 的柱状透镜 17、27 能够具有彼此相同或彼此不同的尺寸。

[0079] 在示例性实施方式中(这里未示出),内窥镜轴杆 14 远端 20 处的棱镜能够远侧上距离其他光学元件布置。此外,棱镜能够接合至其他光学元件。

[0080] 图 2 以纵向剖面图示出了视频内窥镜装置 10 的第二示例性实施方式的示意图,其具有与第一示例性实施方式相似的设计。平行光学装置的各自光学元件,即物镜 24、图像引导柱状透镜系统 26 以及准直柱状透镜系统 16,由平行布置的两个管 44 封装,所述两个管 44 布置在内窥镜轴杆 14 内。

[0081] 另外地,照明装置 46 连接至内窥镜轴杆 14,其中照明装置包括光波导 48,其通过

照明光入口 50 在沿内窥镜轴杆 14 的远侧方向上传输来自光源 52 的光线,光线通过照明光出口 54 照射物体平面 22。光波导 48 能够以可释放和可锁定方式或刚性方式连接至内窥镜轴杆 14。照明光入口 50 也能够通过柔性光纤电缆(这里未示出)连接至光源 52。此外,光源 52 和光波导 48 的照明光入口 50 也能够布置在摄像头 28 内(这里未示出)。

[0082] 从物体平面 22,图像穿过布置在内窥镜轴杆 14 远端 20 处的透明防护窗 56 传输至物镜 24,图像从物镜引导,如针对第一示例性实施方式所描述的,穿过从内窥镜轴杆 14 的远端 20 至近端 18 平行布置的管 44。在内窥镜轴杆 14 的近端 18 处,平行光路 12 中的图像通过光入口 56 到达摄像头 28,其中其他透明防护窗 56 布置在内窥镜轴杆 14 的近端 18 处以及摄像头 28 的光入口 58 上。在摄像头中,平行光路 12 通过透镜物镜 30 穿过其他透明防护窗 56 投影到图像传感器 34 的记录平面 32 上,其中更大的横向偏移 42 导致图像传感器 34 的记录平面 32 上的立体局部图像 38 之间的增加距离。

[0083] 在该示例性实施方式中,摄像头 28 通过可释放和可锁定连接 60 来连接至内窥镜轴杆 14。通过在内窥镜轴杆方向上布置的操作元件 62,连接至投影物镜 30 的聚焦装置 64 能够将立体局部图像 38 聚焦在图像传感器 34 的记录平面 32 上。为此,操作元件 62 能够例如旋转,由此聚焦装置 64 能够轴向地位移,即沿光路 12 的轴,在该情形中沿各自投影物镜 30 的各自第二光轴位移。聚焦装置 64 还能够以如下方式配置,即各自投影物镜 30 能够轴向地位移(这里未示出)。可替代地或另外地,其他光学元件也能够关于彼此轴向地位移(这里未示出)。

[0084] 近侧上在摄像头 28 后布置的是电缆 66,其能够用于电源和数据传输。在该示例性实施方式中图像处理器 68 和存储单元 70 连接至电缆 66。

[0085] 图像处理器 68 能够将投影在图像传感器 34 上的两个立体局部图像 38 转换为能够例如根据偏振原理、快门眼镜原理等描绘在立体屏幕上的图像信号。图像传感器 68 的一个目的是通过图像处理改进图像信号;特别地,图像改进能够通过图像改进措施来实现,诸如对比度、颜色显示的调节;焦点的改进;失真、图像位置偏移、蔽光情形的校正;立体朝向的调节;和/或图像比例尺中公差的补偿。此外,图像处理器 68 还能够布置在视频内窥镜装置 10 中(这里未示出),例如在摄像头 28 中或在内窥镜轴杆 14 中。

[0086] 存储单元 70 能够保存用于校准视频内窥镜装置 10 的校准数据。在互换元件时,诸如内窥镜轴杆 14 和/或摄像头 28,能够执行重新校准并且针对新的元件装置的校准数据能够保存。可替代地或另外地,来自存储单元 70 的校准数据能够对部分或全部元件装置进行加载,从而能够再次确定准备就绪以使用视频内窥镜装置 10。存储单元 70 还能够布置在摄像头 28 中或内窥镜轴杆 14 中(这里未示出)。

[0087] 在示例性实施方式中,摄像头 28 另外地包括传感器装置 76,例如 RFID 收发器等,以及内窥镜装置 14 包括标记 78,例如 RFID 应答器等,其位于内窥镜轴杆 14 的近端 18 附近或近端 18 上,由传感器装置 76 可读。在摄像头 28 连接至新的内窥镜轴杆 14 时,传感器装置 76 能够识别内窥镜轴杆 14 上的可读标记 78 以及通过电缆 66 传输信号至存储单元 70。用于各种光学元件装置的预定校准数据的存储组能够保存在存储单元 70 中,其中校准数据来自内窥镜轴杆 14 和摄像头 28 的连接。由于来自传感器装置 76 的信号,存储单元 70 能够选择校准数据或针对新连接的元件具有最佳拟合的校准数据,并使用这些数据来校准视频内窥镜装置 10。

[0088] 图 3 示出了穿过两个示例性、准直柱状透镜系统 16 的两个示例性平行光路 12, 其中投影物镜 30 不与其同轴地布置。各自准直柱状透镜系统 16 的各自焦点 72 处的图像点通过准直柱状透镜系统 16 以及从那里在近侧上布置的投影物镜 30 成像在位于图像传感器 34 记录平面 32 中的成像焦点上。立体局部图像 38 之间的横向距离由于横向距离 42 而增加, 所述横向距离 42 来自相比较于准直柱状透镜系统 16 来说投影物镜 30 之间的更大横向距离; 特别地, 这基于图像传感器 34 中记录平面 32 的焦点 36 内的图像点而变得清楚。

[0089] 入射平行光路 12 以横向距离 42 进入各自投影物镜 30, 并以不同角度从各自投影物镜 30 出射。各自准直柱状透镜系统 16 的第三光轴和各自投影物镜 30 的第二光轴之间的横向距离 42 因此生成了各自准直平行光路 12 的方向偏转, 由此它们被投射到图像传感器 34 的记录平面 32 中一个或多个焦点 36 上, 作为各自投影物镜 30 的两个同轴偏离的立体局部图像 38。

[0090] 在一个示例性实施方式中(这里未示出), 一个或多个像场光阑能够布置在视频内窥镜装置 10 的一个中间图像平面中或附近。这些像场光阑能够具有如下的形式, 即使得视场作为焦点黑暗边缘成像在记录平面 32 中和/或使得通过成像电子装置, 例如图像传感器 34, 能够或更加容易识别像场的大小和位置和/或识别所利用的内窥镜轴杆 14 或内窥镜类型。在其他示例性实施方式中(未示出), 该像场光阑在每种情形中布置在最靠近准直光学单元 16 的像场平面中。此外, 相应地一个这种像场光阑能够布置在最靠近物镜 24 的像场平面中, 所述物镜 24 布置在内窥镜轴杆 14 的远端 20 处(这里未示出)。

[0091] 在一个示例性实施方式中(这里未示出), 可位移视场光阑能够布置在一个平行光路 12 中, 由此平行光路 12 能够被暂时地或永久地堵塞和/或划界。视场光阑能够在两个平行光路 12 之间位移, 并因此在每个情形中堵塞或划界一个立体局部图像 38。还能够将多个不同的视场光阑布置在视频内窥镜装置 10 中(这里未示出)。

[0092] 在其他示例性实施方式中(这里未示出), 还能够将棱镜和/或反射镜装置布置在各自投影物镜 30 的后侧和/或各自投影物镜 30 中(这里未示出)。

[0093] 图 4 示出了视频内窥镜装置 10 的第三示例性实施方式的示意图, 其中机械弹簧 74 用于设置连续的光学元件 26' 和 16 之间的轴向距离。替代机械弹簧 74, 还能够使用例如气体弹簧或不同的弹性元件。机械弹簧 74 与例如气体混合物、气体、液体或固体的不同弹性元件的组合也是可想象到的。在所示示例性实施方式中, 机械弹簧 74 设置在例如气体混合物的大气中。机械弹簧 74 用于设置两个连续光学元件 26' 和 16 之间的轴向距离, 从而使得阻止这些元件之间的机械作用。这里, 通过机械弹簧 74 的弹性作用, 机械作用被阻止、或至少被减少。还能够沿内窥镜轴杆 14(这里未示出) 多个连续的光学元件之间, 例如在各自平行装置的所有光学元件之间, 布置多个机械弹簧 74 或弹性元件的组合。图 5 示出了具有机械弹簧 74 的视频内窥镜装置 10 的第三示例性实施方式的放大部分。

[0094] 视频内窥镜装置 10 的第三示例性实施方式的设计类似于图 2 所示的视频内窥镜装置 10 的第二示例性实施方式的设计。设计的基本不同在于机械弹簧 74 以及夹紧装置 80, 其在近侧上朝向内窥镜轴杆 14 的近端 18 布置。夹紧装置 80 围绕局部地布置在管 44 中的准直柱状透镜系统 16 以及管 44 的一部分。夹紧装置 80 连接内窥镜轴杆 14 与摄像头 28 并包括固定螺丝 82, 从而设置端盖 84 上的压力, 所述端盖围绕各自准直柱状透镜系统 16 的一部分。固定螺丝 82 连续地调节以设置端盖 84 上的压力, 这使得能够限制准直柱状透

镜系统的运动自由度,特别地是在弹簧作用方向上的运动自由度。由此,能够通过固定螺丝 82 来设置夹紧装置 80 的固定状态或锁定状态,该状态在端盖 84 上的压力足以阻止准直柱状透镜系统 16 的轴向和横向运动时达到。在锁定状态,准直柱状透镜系统 16 的近端或端盖 84 的近端保持在与围绕光学元件的管 44 的固定轴向距离。在夹紧装置 80 的松开或打开状态,能够设置准直柱状透镜系统 16 的近端或端盖 84 的近端与其中布置光学元件的管 44 之间的轴向距离。

[0095] 图 6 示出了端盖 84 的示例性实施方式。端盖 84 具有沿端盖 84 的纵轴的圆柱外表面 86 及一侧扁平面 88,并因此形成具有内径 90 的空心圆柱形管。由于该空心圆柱形状,端盖 84 能够围绕准直柱状透镜系统 16(参见图 5)。此外,端盖 84 具有凸出 92,其沿端盖 84 的近端以环形形状围绕开口 94,并且设置以对所围绕的准直柱状透镜系统 16 的运动自由度划界。可替代的或另外地,各自准直柱状透镜系统 16 也能够永久地固定、例如胶粘至端盖 84 和 / 或端盖 84 的近端。开口 94 允许由准直柱状透镜系统 16 产生的平行光路 12 通过端盖 84。

[0096] 在可替代的示例性实施方式中(这里未示出),对可见射线或可见光透明的光学窗口布置在开口 94 中。端盖 84 能够通过密封圈紧密密封,由此其中定位准直柱状透镜系统 16 的管 44 也被紧密密封。为此,特别地,具有窗口的端盖 84 的近端也被紧密地密封。通过示例的方式,紧密密封还能够可替代地通过其中开口 94 不具有窗口的端盖 84 来实现,所述开口 94 由具有窗口的紧密密封防护盖围绕(未示出)。在一个示例性实施方式中(这里未示出),防护盖配置为旋拧到一个或多个端盖 84 上,所述端盖 84 围绕准直柱状透镜系统 16 的近端。

[0097] 图 7 示出了夹紧装置 80 的其他示例性实施方式。夹紧装置 80 具有开槽块 98,其具有固定螺钉 82 以及狭槽 96,用于固定端盖 84。端盖 84 布置在狭槽 96 中并且在其扁平面 88 上彼此接触。在平行光学元件装置之间具有充足距离的情形中,视频内窥镜装置 10 还能够包括两个圆孔中的两个独立的平行光学元件装置,其具有狭槽以及单独的夹紧装置 80(这里未示出)。在该情形中,端盖 84 不具有扁平面 88(这里未示出)。

[0098] 夹紧装置 80 能够形成内窥镜轴杆 14 的一部分或摄像头 28 的一部分,或者能够是视频内窥镜装置 10 的独立元件。夹紧装置 80 能够包括(这里未示出)一个或多个例如为 RFID 收发器等的传感器装置和 / 或例如为 RFID 发射机应答器等的标记,其能够由另一传感器装置读出。传感器装置和可读标记能够以如下方式布置,即在夹紧装置 80 连接至内窥镜轴杆 14 和 / 或摄像头 28 时,视屏内窥镜 10 的各元件的各自传感器装置识别各自其他元件上的标记,从而使得在这些元件放到一起时,具有视屏内窥镜装置 10 的各元件的自动识别。

[0099] 图 8 以侧视图示出了内窥镜 116 的示例性实施方式。内窥镜 116 的近端具有连接半体 118,其设置用于通过摄像头 28 的第二连接半体 118'(参见图 10) 将内窥镜 116 连接至摄像头 28,或用于将内窥镜锁定在摄像头上。入光口 50 以使得柔性光波导能够连接其上的方式配置。为了清楚起见,内窥镜轴杆 14 以缩短形式描绘。

[0100] 图 9 示出了来自图 8 的内窥镜 116 示例性实施方式的远端视图的示意图。布置在内窥镜轴杆 14 中的两个物镜 24 由管 44 围绕。内窥镜轴杆 14 的开口中的自由剖面填充有多束光波导 48。物镜 24 以如下方式布置,即内窥镜 116 的由连接两个物镜 24 的线形成的

立体水平线 106 水平地布置。防旋转装置 100, 其在图 9 所描绘示例性实施方式中是狭槽, 位于内窥镜 116 的近端附近。防旋转装置 100 与位于摄像头 28 上并且在图 10 中所示的示例性实施方式中为销的第二防旋转装置 100' 相互作用。防旋转装置 100 和 100' 能够具有防旋转装置元件, 其能够以互锁的方式彼此插入, 例如孔洞、狭槽、栓、销等或它们的组合。防旋转装置 100 位于关于内窥镜 116 的立体水平线 106 的固定位置, 并且在将内窥镜 116 锁定在摄像头 28 上时 (图 10), 阻止了立体局部图像校准中的改变。

[0101] 图 10 示出了摄像头 28 的示例性实施方式。摄像头 28 具有连接半体 118', 其包括以销或螺钉 102 形式的防旋转装置 100'。连接半体 118' 布置在操作元件 62 的远侧, 其围绕具有投影物镜 30 的物镜载体 120。摄像外壳 104, 其通过电缆 66 连接至立体屏幕 (这里未示出), 布置在投影物镜 30 的近侧。可替代地或另外地, 摄像头 28 还能够连接至例如计算机或另一计算单元。

[0102] 连接半体 118' 用于连接内窥镜 116。为此, 连接半体 118' 连接至内窥镜 116 的连接半体 118。螺钉 102 用作可释放锁定元件以锁定内窥镜 116 的连接半体 118。以销形式的防旋转装置 100' 用于阻止立体局部图像校准中的改变。在旋转操作元件 62 的情形中, 具有布置在物镜载体 120 中的投影物镜 30 的共同轴向平移。由此, 使用者能够通过操作元件 62 来手动地聚焦视频内窥镜装置 10。

[0103] 图 11 示出了通过部分的图 10 中所示的摄像头 28 的示例性实施方式的截面。摄像头 28 具有用于将摄像头 28 连接至内窥镜 116 的连接半体 118', 其具有防旋转装置 100'。能够将各种内窥镜 116 连接至摄像头 28, 其中内窥镜能够根据具体应用、特别是医疗应用来选择。防旋转装置 100' 与内窥镜 116 上的第二防旋转装置 100 相互作用, 并因此内窥镜 116 关于摄像头 28 的旋转被阻止。螺钉 102 用于锁定内窥镜 116 的相应连接半体 118 (参见图 8)。

[0104] 摄像头 28 的入光口 58, 其具有透明防护窗 56, 布置在连接半体 118' 的近侧, 其中入光口由摄像管 114 围绕。来自连接至摄像头 28 (这里未示出) 的内窥镜 116 的光线穿过物镜载体 120 上的入光口 58 入射, 所述物镜载体负载投影物镜 30。

[0105] 物镜载体 120 紧固地连接至接收装置 112, 其穿过摄像管 114 投影并投影至聚焦环 110 的螺旋形狭槽 122 中。接收装置 112 通过聚焦环 110 的螺旋形狭槽 122 功能性地连接至操作元件 62。聚焦环 110 可旋转地安装在摄像管 114 中并紧固地连接至操作元件 62, 以使得聚焦环 110 在操作元件 62 旋转时能够旋转。通过螺旋形狭槽 122, 在旋转聚焦环 110 时驱动接收装置 112, 并因此在聚焦环 110 旋转时物镜载体 120 不会同时旋转。

[0106] 摄像头 28 具有密封元件 108, 其布置在操作元件 62 和摄像管 114 之间并用于紧密地密封摄像头 28。

[0107] 摄像头 28 具有其他元件或零件 (这里未描绘), 它们布置在摄像头 28 中或摄像头 28 上。通过示例的方式, 它们包括摄像外壳 104、多个防护窗、一个或多个图像传感器、以及具有机械及电子功能的其他元件或零件。

[0108] 参考标记列表

[0109] 10 视频内窥镜装置

[0110] 12 平行光路

[0111] 14 内窥镜轴杆

[0112]	16	准直柱状透镜系统
[0113]	17	准直柱状透镜
[0114]	18	内窥镜轴杆的近端
[0115]	20	内窥镜轴杆的远端
[0116]	22	物体
[0117]	24	物镜
[0118]	26	图像引导柱状透镜系统
[0119]	27	图像引导柱状透镜
[0120]	28	摄像头
[0121]	30	投影物镜
[0122]	32	记录平面
[0123]	34	图像传感器
[0124]	36	焦点
[0125]	38	立体局部图像
[0126]	40	立体局部图像的重叠
[0127]	42	横向偏移
[0128]	44	管
[0129]	46	照明装置
[0130]	48	光波导
[0131]	50	照明入光口
[0132]	52	光源
[0133]	54	照明出光口
[0134]	56	透明防护窗
[0135]	58	摄像头的入光口
[0136]	60	可释放和可锁定连接
[0137]	62	操作元件
[0138]	64	聚焦装置
[0139]	66	电缆
[0140]	68	图像处理
[0141]	70	存储单元
[0142]	72	柱状透镜系统的焦点
[0143]	74	机械弹簧
[0144]	76	传感器装置
[0145]	78	可读标记
[0146]	80	夹紧装置
[0147]	82	固定螺丝
[0148]	84	端盖
[0149]	86	圆柱外表面
[0150]	88	一侧扁平面

---

[0151]	90	内径
[0152]	92	凸出
[0153]	94	开口
[0154]	96	狭槽
[0155]	98	开槽块
[0156]	100	防旋转装置
[0157]	102	可拆卸锁定元件
[0158]	104	摄像外壳
[0159]	106	立体水平线
[0160]	108	密封元件
[0161]	110	聚焦环
[0162]	112	接收装置
[0163]	114	摄像管
[0164]	116	内窥镜
[0165]	118	连接半体
[0166]	120	物镜载体
[0167]	122	螺旋形狭槽



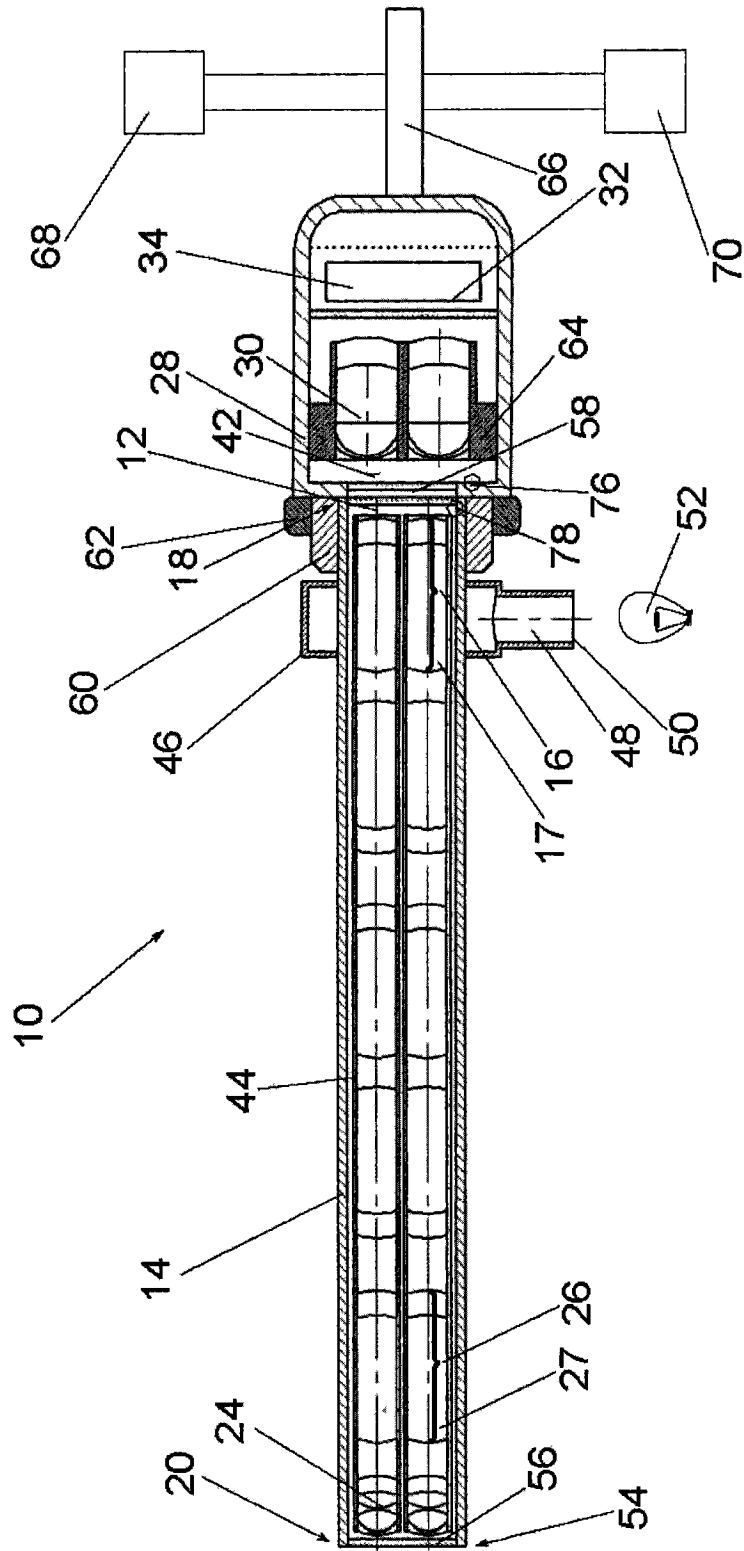


图 2

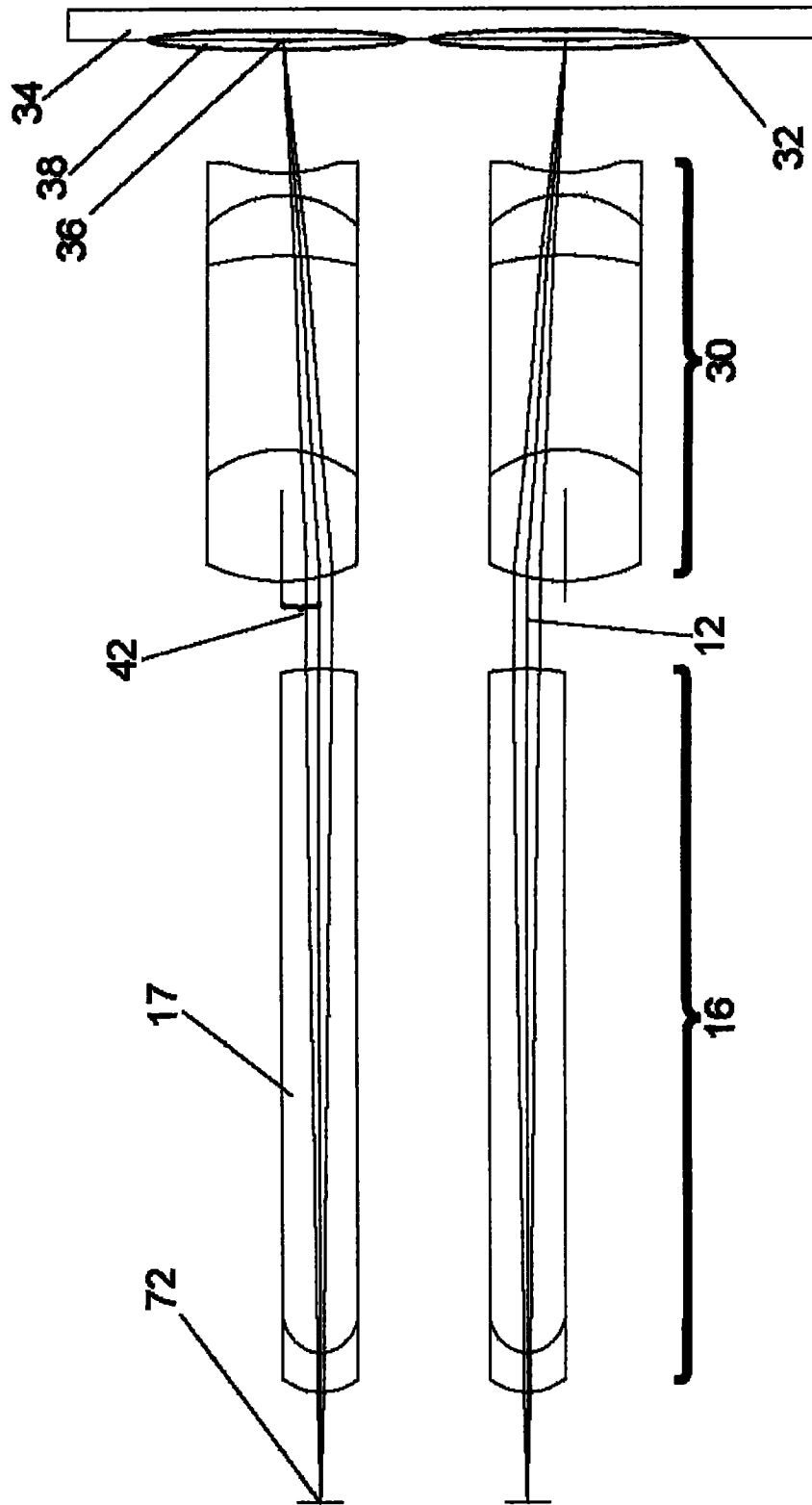


图 3

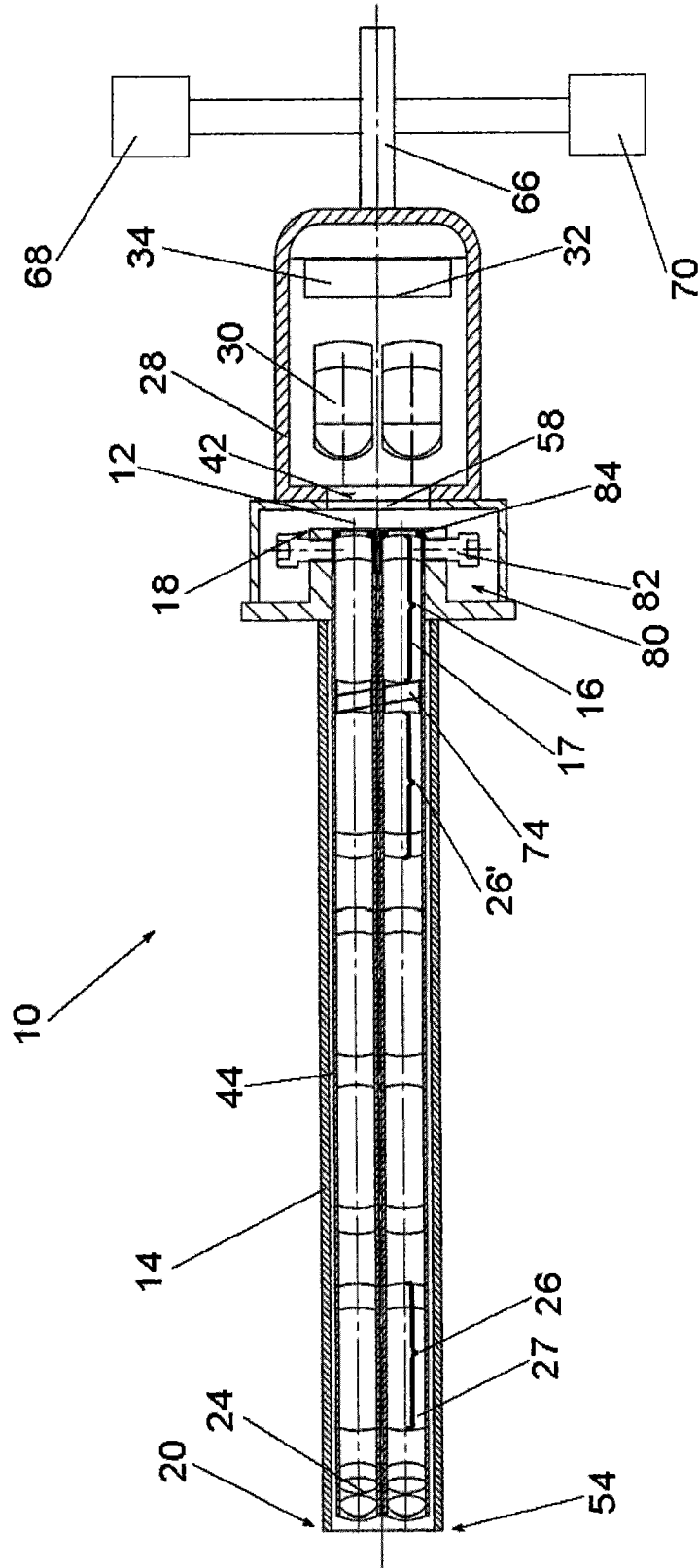


图 4

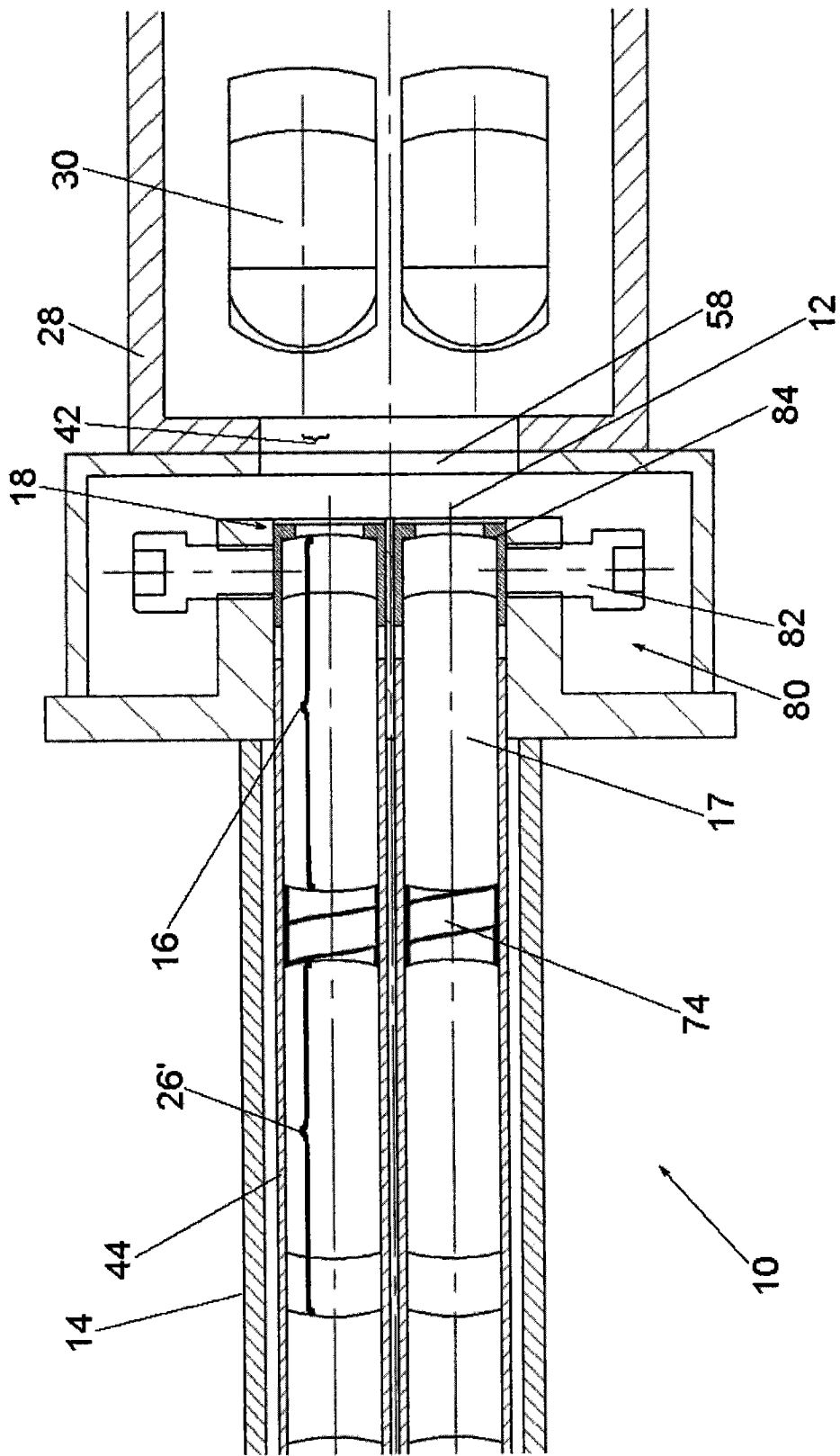


图 5

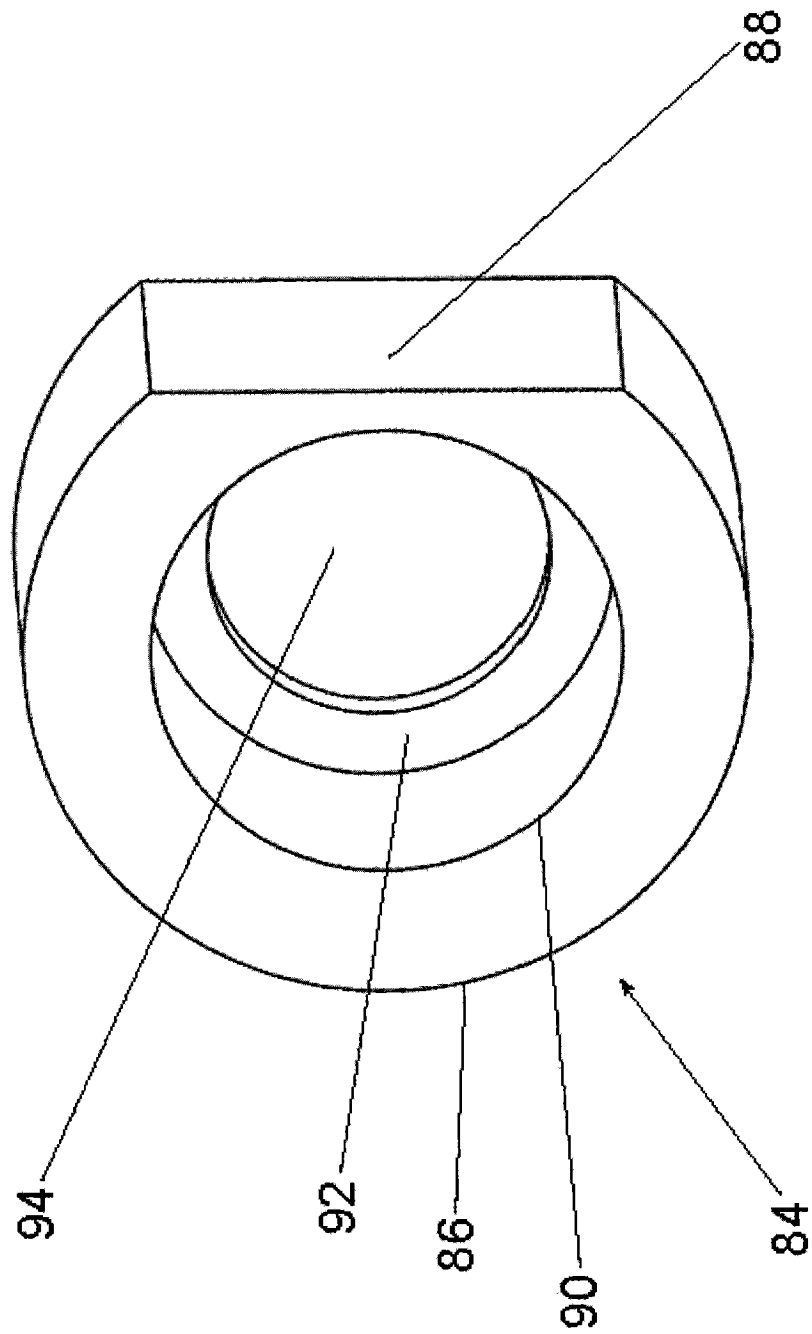


图 6

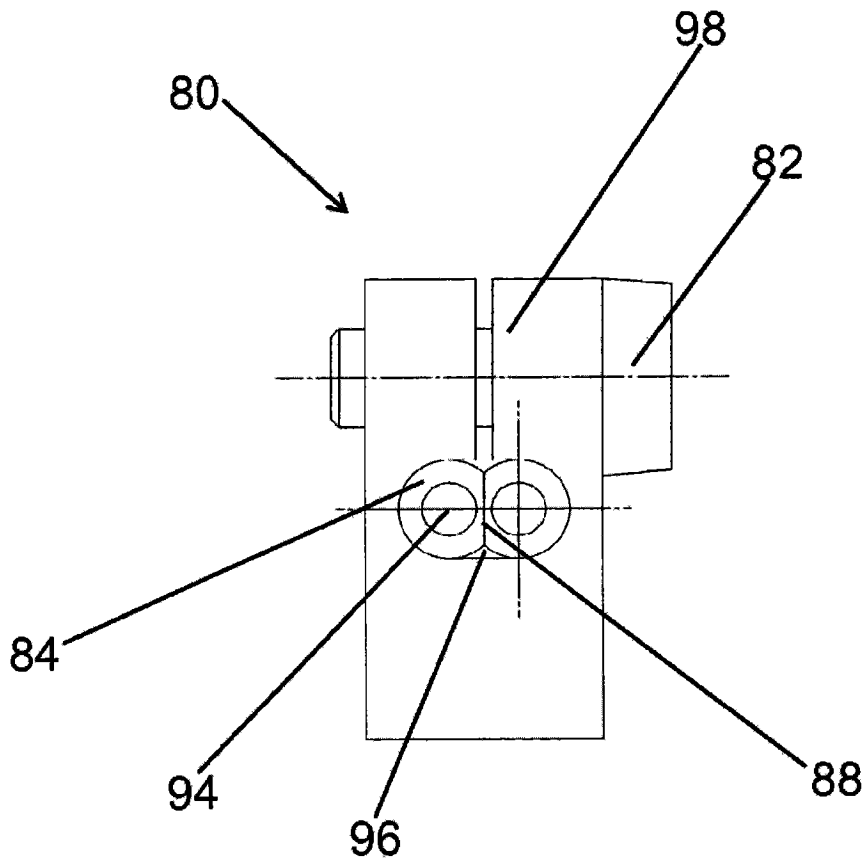


图 7

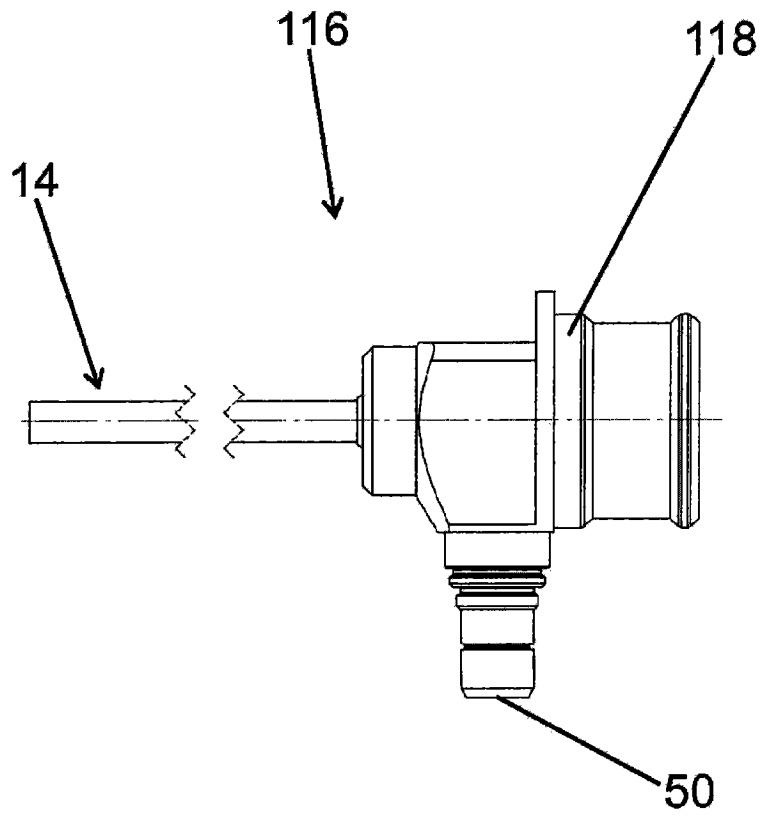


图 8

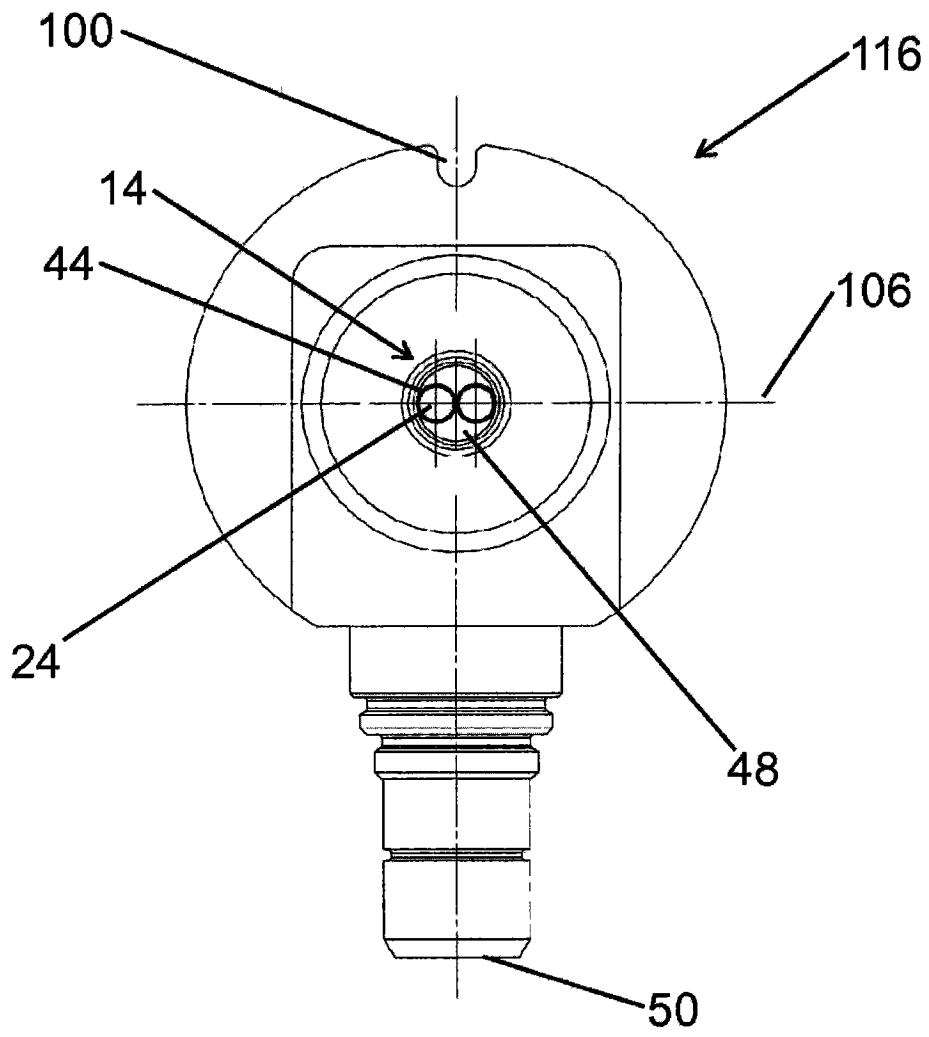


图 9

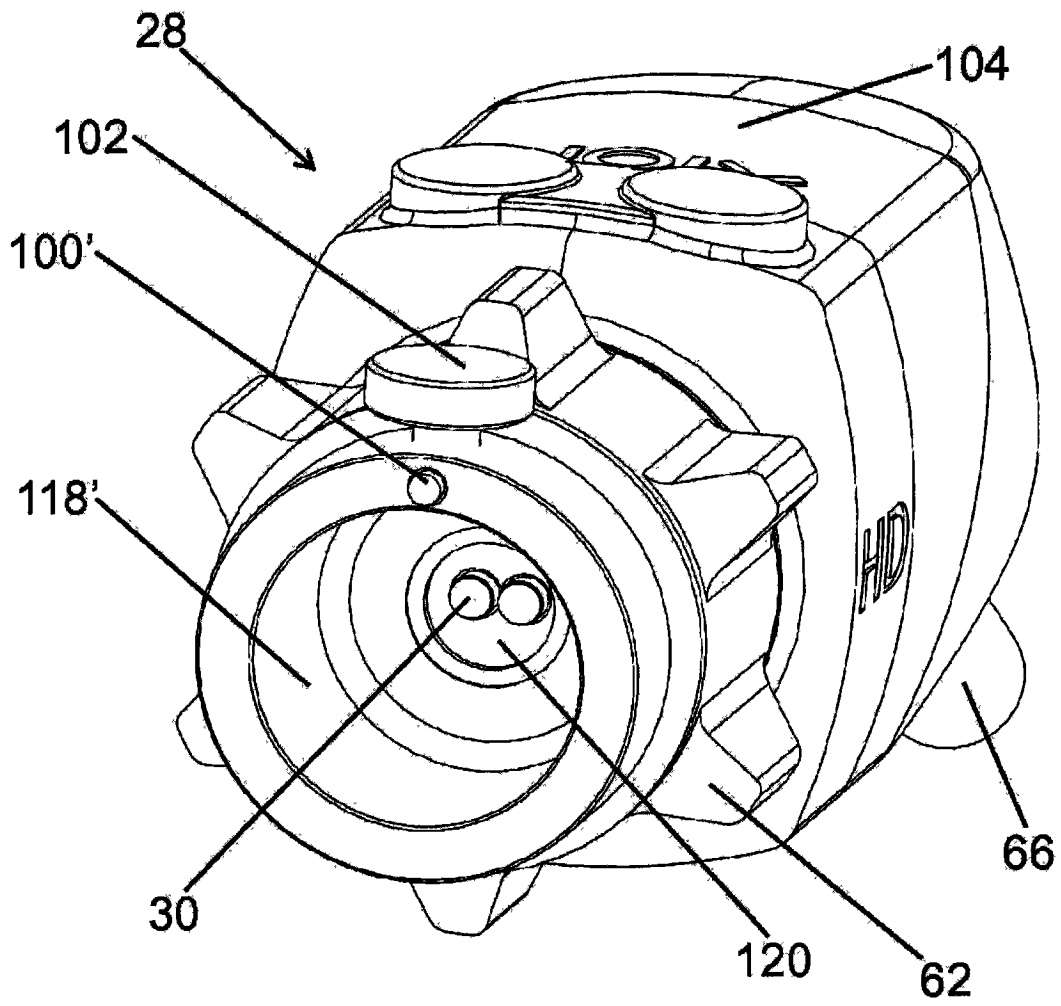


图 10

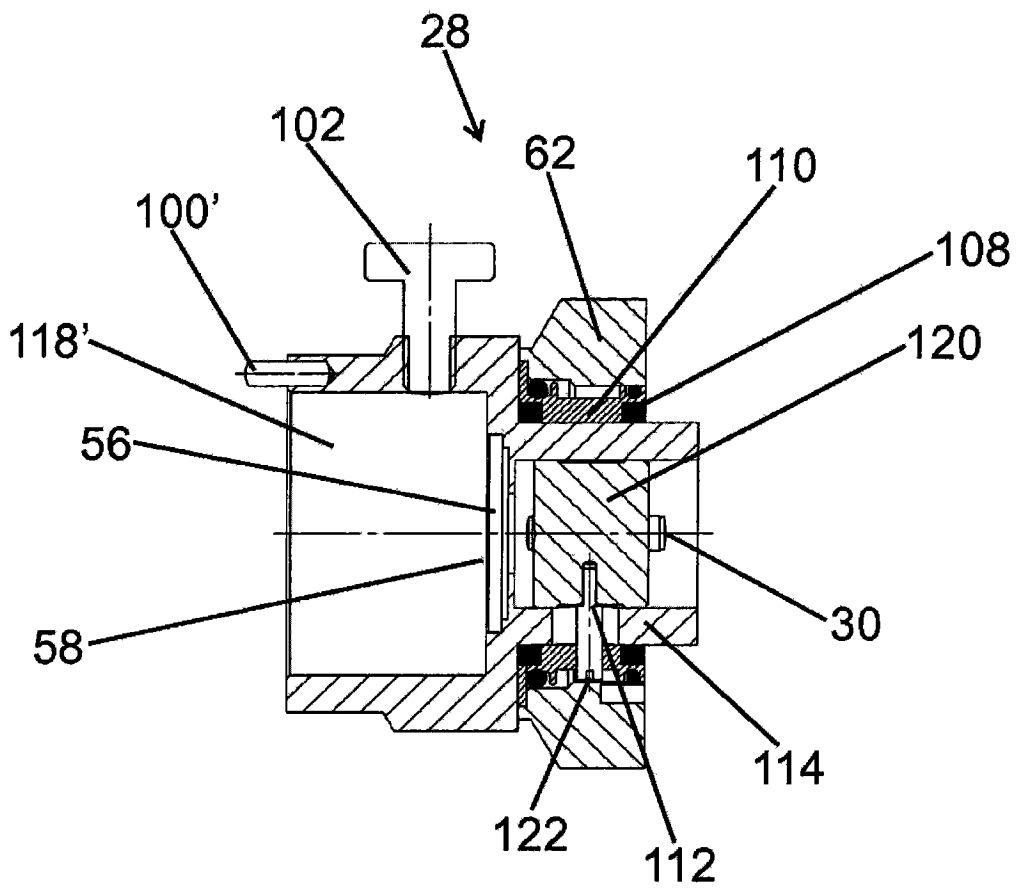


图 11

专利名称(译)	视频内窥镜装置		
公开(公告)号	<a href="#">CN104207750A</a>	公开(公告)日	2014-12-17
申请号	CN201410362785.7	申请日	2014-05-28
[标]发明人	H米勒 A 克利姆		
发明人	H·米勒 A·克利姆		
IPC分类号	A61B1/05 G02B23/24 A61B1/00 A61B1/04 A61B17/94		
CPC分类号	A61B1/055 A61B1/00009 A61B1/00045 H04N2005/2255 A61B1/06 H04N13/0217 G02B23/2415 G02B23/2446 H04N13/218 A61B1/05		
代理人(译)	赵燕青		
优先权	102013209956 2013-05-28 DE		
其他公开文献	CN104207750B		
外部链接	<a href="#">Espacenet</a> <a href="#">SIPO</a>		

摘要(译)

本发明涉及一种视频内窥镜装置，其包括摄像头和包括光学元件的两个平行光学装置，处于内窥镜轴杆内部的光学元件沿其共用第一光轴彼此同轴布置，其从光学装置的远端至近端传输光学图像。摄像头邻接光学装置的近端布置，并包括至少一个图像传感器，其包括记录平面和至少两个投影物镜，其中每个投影物镜具有第二光轴并将图像投影到图像传感器上。每个光学装置包括在各自近端处的产生至少接近平行的光路的具有第三光轴的准直光学单元。投影物镜的每个布置为将生成的平行光路成像在记录平面的焦点上。投影物镜中的至少一个布置为使得各自第二光轴具有距准直光学单元的第三光轴的最多为投影物镜的半个直径的横向距离，并且将平行光路成像在焦点上。

