



(12) 发明专利

(10) 授权公告号 CN 103654942 B

(45) 授权公告日 2015. 11. 25

(21) 申请号 201210362767. X

(22) 申请日 2012. 09. 25

(73) 专利权人 天津博朗科技发展有限公司

地址 300384 天津市滨海新区高新区华苑产业区海泰绿色产业基地 D 座 401 室

(72) 发明人 齐麟 杨卫华 张鹰

(74) 专利代理机构 天津滨海科纬知识产权代理有限公司 12211

代理人 韩敏

(51) Int. Cl.

A61B 17/94(2006. 01)

A61B 10/04(2006. 01)

A61B 10/06(2006. 01)

审查员 周青青

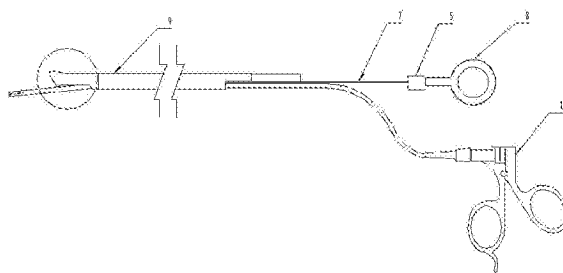
权利要求书1页 说明书3页 附图2页

(54) 发明名称

带手术器械角度调节装置的一次性内窥镜镜鞘

(57) 摘要

本发明提供带手术器械角度调节装置的一次性内窥镜镜鞘, 由活动连接的第一抬起部件和第二抬起部件组成的抬起机构本体安装于一次性内窥镜镜鞘的前端, 并且位于一次性内窥镜镜鞘与手术器械的头部之间, 并且拉丝穿过第一安装孔和第二安装孔伸入连接机构的型槽, 通过扣合连接机构实现拉丝与连接机构的连接, 然后将拉环旋入连接机构的螺旋孔中, 实现拉丝与拉环的快速连接。当取活检钳插入镜鞘的器械通道后, 直至插入到需要的深度, 通过拉环拉动, 使得抬起机构本体收缩, 并同时取活检钳的头部随抬起机构本体的收缩而达到调节取活检钳角度的目的。



1. 带手术器械角度调节装置的一次性内窥镜镜鞘,包括由各自独立的窥镜腔和器械通道组成的鞘管,所述器械通道的前端为开口式;其特征在于:包括设置于鞘管上的抬起机构本体和拉环;所述抬起机构本体通过拉丝与拉环连接,所述拉丝与所述拉环通过连接机构连接;所述窥镜腔下端设有鞘管保护块、挡板、截止台,且所述截止台固接于所述窥镜腔;所述抬起机构本体包括活动连接的第一抬起部件和第二抬起部件;所述第一抬起部件设有第一安装孔,所述第二抬起部件上设有第二安装孔。

2. 根据权利要求1所述的带手术器械角度调节装置的一次性内窥镜镜鞘,其特征在于:所述连接机构包括活动连接的上部和下部;所述连接机构上设有型槽、立柱、立柱孔和旋入拉环的螺旋孔;所述立柱和立柱孔分别设于上部和下部。

3. 根据权利要求1所述的带手术器械角度调节装置的一次性内窥镜镜鞘,其特征在于:所述第一安装孔上设有缺口。

4. 根据权利要求1所述的带手术器械角度调节装置的一次性内窥镜镜鞘,其特征在于:所述第一抬起部件和第二抬起部件的连接处的厚度小于第一抬起部件和第二抬起部件的厚度。

5. 根据权利要求1所述的带手术器械角度调节装置的一次性内窥镜镜鞘,其特征在于:所述抬起机构本体是塑料本体。

6. 根据权利要求2所述的带手术器械角度调节装置的一次性内窥镜镜鞘,其特征在于:所述立柱位于上部,所述立柱孔位于下部。

7. 根据权利要求2所述的带手术器械角度调节装置的一次性内窥镜镜鞘,其特征在于:所述连接机构的上部和下部合页形式连接。

## 带手术器械角度调节装置的一次性内窥镜镜鞘

### 技术领域

[0001] 本发明涉及医疗器械领域,尤其是涉及一种带手术器械角度调节装置的一次性内窥镜镜鞘。

### 背景技术

[0002] 在医疗领域,比如泌尿科,对人体相关部位内部进行检查或微创手术时,不仅经常要使用内窥镜,同时也可能需要一些手术器械同时进入人体与内窥镜配合完成相应的诊断或治疗,因此需要一种能同时容纳内窥镜和手术器械的镜鞘。另外,以往一些帮助内窥镜及器械进入人体的内窥镜附件多采用不锈钢材质,可进行重复消毒并需要组合在一起使用,如果需要取活检标本或异物,为操纵和控制活检钳、异物钳、剪刀等手术器械,还要在镜鞘中预先装入器械操作器。如此,在即便是并不复杂的检查手术中,需要至少三种以上的内窥镜附件现场装配组合后,才能配合内窥镜及钳剪等手术器械完成检查手术。使用上述组合附件存在的问题,一是重复使用且多件组合的器械,容易因消毒不彻底造成患者交叉感染,二是医生在检查手术中组装各种附件,需要熟悉器械使用方法,工作繁琐而且增加了工作量,使手术时间延长。

[0003] 针对这一问题,我们提供了一种带手术器械角度调节装置的一次性内窥镜镜鞘,即在手术器械伸出器械通道的部分与鞘管之间增加一个抬起机构,前后移动拉丝,带动了抬起机构的放平和拉伸提起,使手术器械的器械头发生俯仰角度的灵活调整。并且利用拉丝与拉环之间的快速连接装置实现拉丝与拉环的快速连接,具有结构简单,操作方便,连接平滑、牢固,生产成本低的特点。

### 发明内容

[0004] 本发明要解决的问题是提供一种带手术器械角度调节装置的一次性内窥镜镜鞘,实现手术中手术器械角度的灵活调节。

[0005] 为解决上述技术问题,本发明采用的技术方案是:带手术器械角度调节装置的一次性内窥镜镜鞘,包括由各自独立的窥镜腔和器械通道组成的鞘管,所述器械通道的前端为开口式;包括设置于鞘管上的抬起机构本体和拉环;所述抬起机构本体通过拉丝与拉环连接,所述拉丝与所述拉环通过连接机构连接;所述窥镜腔下端设有鞘管保护块、挡板、截止台,且所述截止台固接于所述窥镜腔。

[0006] 进一步,所述抬起机构本体包括活动连接的第一抬起部件和第二抬起部件;所述第一抬起部件设有第一安装孔,所述第二抬起部件上设有第二安装孔。

[0007] 进一步,所述连接机构包括活动连接的上部和下部;所述连接机构上设有型槽、立柱、立柱孔和旋入拉环的螺旋孔;所述立柱和立柱孔分别设于上部和下部。

[0008] 进一步,所述第一安装孔上设有缺口;

[0009] 进一步,所述第一抬起部件和第二抬起部件的连接处的厚度小于第一抬起部件和第二抬起部件的厚度。

- [0010] 进一步,所述抬起机构本体是塑料本体。
- [0011] 进一步,所述立柱位于上部,所述立柱孔位于下部。
- [0012] 进一步,所述连接机构的上部和下部合页形式连接。
- [0013] 本发明具有的优点和积极效果是:由于采用上述技术方案,由活动连接的第一抬起部件和第二抬起部件组成的抬起机构本体安装于一次性内窥镜镜鞘的前端,并且位于一次性内窥镜镜鞘与手术器械的头部之间,并且拉丝穿过第一安装孔和第二安装孔伸入连接机构的型槽,通过扣合连接机构实现拉丝与连接机构的连接,然后将拉环旋入连接机构的螺旋孔中,实现拉丝与拉环的快速连接。当取活检钳插入镜鞘的器械通道后,直至插入到需要的深度,通过拉环拉动,使得抬起机构本体收缩,并同时取活检钳的头部随抬起机构本体的收缩而达到调节取活检钳角度的目的。具有结构简单,设计新颖,加工成本低,便于控制等优点。

### 附图说明

- [0014] 图 1 是本发明的提起机构本体示意图;
- [0015] 图 2 是本发明的连接机构示意图;
- [0016] 图 3 是本发明的工作状态示意图;
- [0017] 图 4 是本发明的鞘管前端放大图。

[0018] 图中:

- |        |           |           |          |
|--------|-----------|-----------|----------|
| [0019] | 11、第一安装孔  | 12、第二安装孔  | 2、抬起机构本体 |
| [0020] | 21、第一抬起部件 | 22、第二抬起部件 | 3、立柱     |
| [0021] | 4、立柱孔     | 5、连接机构    | 51、上部    |
| [0022] | 52、下部     | 6、型槽      | 7、拉丝     |
| [0023] | 8、拉环      | 9、鞘管      | 91、窥镜腔   |
| [0024] | 92、器械通道   | 10、取活检钳   | 13、鞘管保护块 |
| [0025] | 14、挡板     | 15、截止台    |          |

### 具体实施方式

[0026] 如图 1 至 4 所示,本发明提供一种带手术器械角度调节装置的一次性内窥镜镜鞘,包括由各自独立的窥镜腔 91 和器械通道 92 组成的鞘管 9,所述器械通道 92 的前端为开口式;包括设置于鞘管 9 上的抬起机构本体 2 和拉环 8;所述抬起机构本体 2 通过拉丝 7 与拉环 8 连接,所述拉丝 7 与所述拉环 8 通过连接机构 5 连接;所述窥镜腔 91 下端设有鞘管保护块 13、挡板 14、截止台 15,且所述截止台 15 固接于所述窥镜腔 91。所述抬起机构本体 2 包括活动连接的第一抬起部件 21 和第二抬起部件 22;所述第一抬起部件 21 设有第一安装孔 11,所述第二抬起部件 22 上设有第二安装孔 12。所述第一抬起部件 21 和第二抬起部件 22 的长度不等。具体的说,第一抬起部件 21 的长度大于第二抬起部件 22 的长度。这样根据杠杆原理,对拉丝施加一点力,就能实现抬起机构本体 2 抬起。所述第一安装孔 11 上设有缺口。所述第一抬起部件 21 和第二抬起部件 22 的连接处的厚度小于第一抬起部件 21 和第二抬起部件 22 的厚度。所述抬起机构本体 2 是塑料本体。所述连接机构 5 包括活动连接的上部 51 和下部 52;所述连接机构 5 上设有型槽 6、立柱 3、立柱孔 4 和旋入拉环的螺

旋孔；所述立柱 3 和立柱孔 4 分别设于上部 51 和下部 52。所述立柱 3 位于上部 51，所述立柱孔 4 位于下部 52。所述连接机构 5 的上部 51 和下部 52 合页形式连接。

[0027] 本实例的工作过程：抬起机构本体 2 安装于一次性内窥镜镜鞘的前端，并且位于一次性内窥镜镜鞘与取活检钳 10 的头部之间，并且一次性内窥镜镜鞘的拉丝 7 穿过第一安装孔 11 和第二安装孔 12 伸入连接机构 5 的型槽 6，通过扣合连接机构 5 实现拉丝 7 与连接机构 5 的连接，然后将拉环 8 旋入连接机构 5 的螺旋孔中，实现拉丝 7 与拉环 8 的快速连接。当取活检钳 10 插入镜鞘 9 的器械通道 92，直至插入到需要的深度时，通过拉环 8 拉动，使得抬起机构本体 2 收缩，并同时取活检钳 10 的头部随抬起机构本体 2 的收缩而达到调节取活检钳 10 角度的目的。

[0028] 在一次性内窥镜镜鞘工作时，作为手术室保护人体的腔道，鞘管保护块 13 作为最先接触部分起缓冲及保护作用。在鞘管保护块 13 的前后均为圆滑过渡，方便了鞘管 9 的插入同时使得取活检钳 10 插入更加方便，另外还可以根据需要更换鞘管保护块 13 达到调节取活检钳 10 角度的目的，满足不同情况的要求。

[0029] 以上对本发明的一个实施例进行了详细说明，但所述内容仅为本发明的较佳实施例，不能被认为用于限定本发明的实施范围。凡依本发明申请范围所作的均等变化与改进等，均应仍归属于本发明的专利涵盖范围之内。

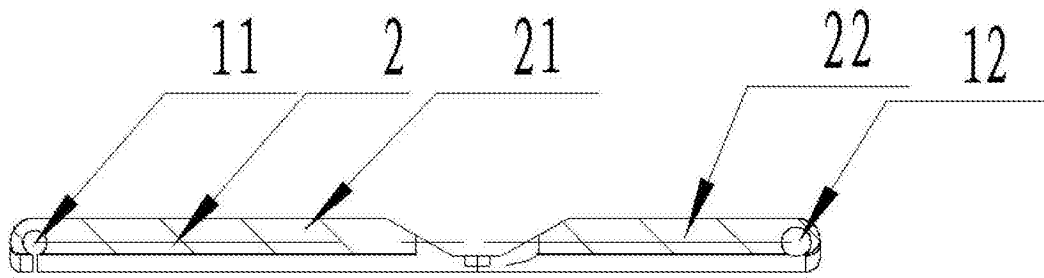


图 1

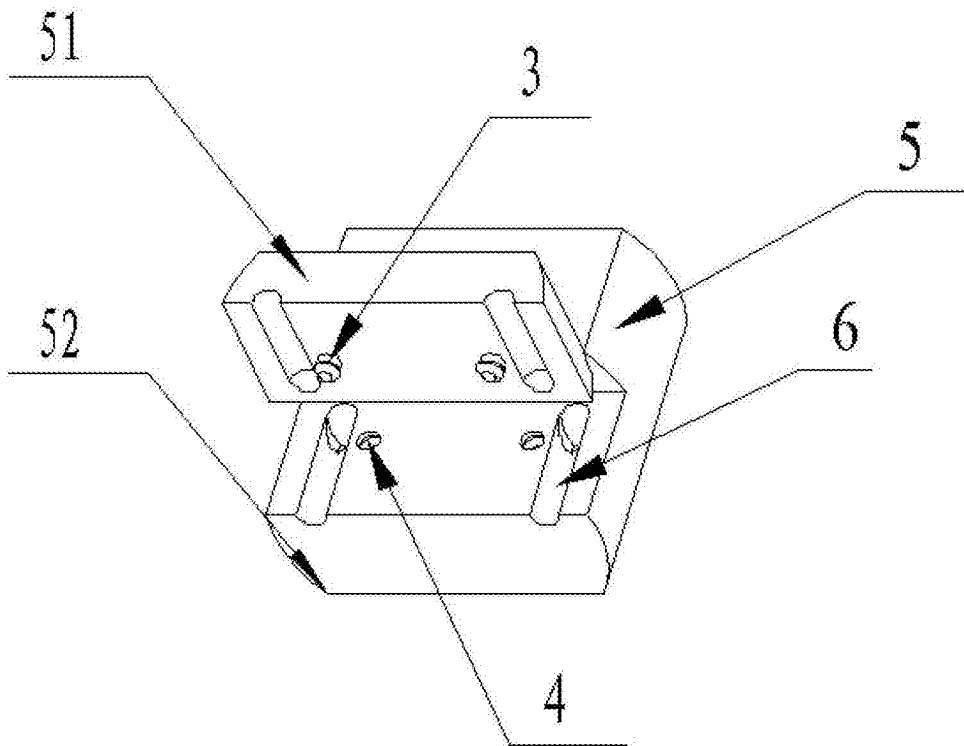


图 2

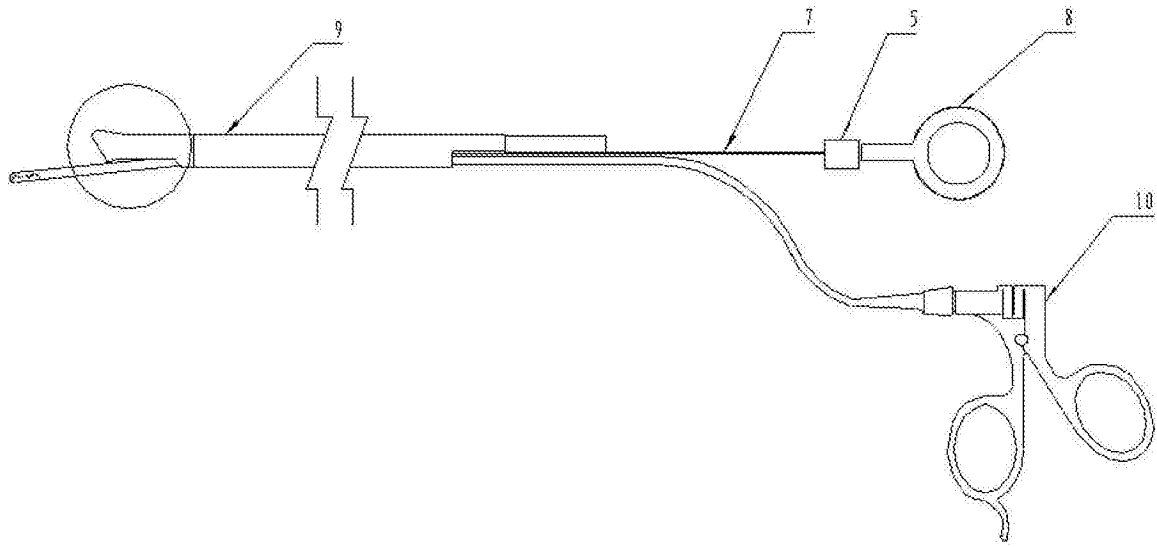


图 3

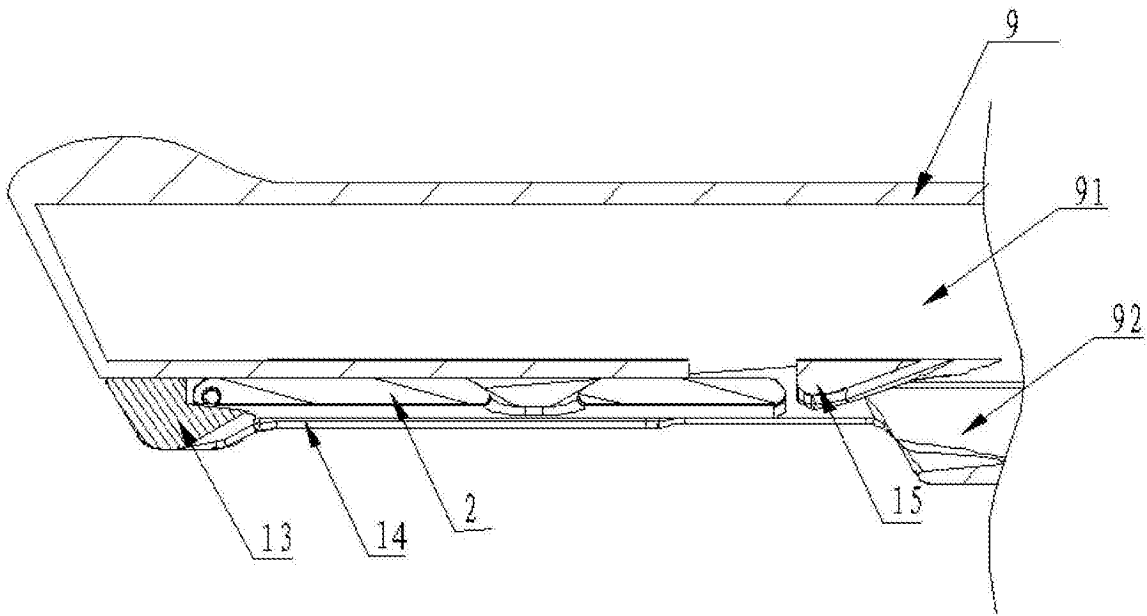


图 4

专利名称(译)	带手术器械角度调节装置的一次性内窥镜镜鞘		
公开(公告)号	<a href="#">CN103654942B</a>	公开(公告)日	2015-11-25
申请号	CN201210362767.X	申请日	2012-09-25
[标]申请(专利权)人(译)	天津博朗科技发展有限公司		
申请(专利权)人(译)	天津博朗科技发展有限公司		
当前申请(专利权)人(译)	天津博朗科技发展有限公司		
[标]发明人	齐麟 杨卫华 张鹰		
发明人	齐麟 杨卫华 张鹰		
IPC分类号	A61B17/94 A61B10/04 A61B10/06		
CPC分类号	A61B10/04 A61B10/06 A61B2017/3445		
代理人(译)	韩敏		
审查员(译)	周青青		
其他公开文献	CN103654942A		
外部链接	<a href="#">Espacenet</a> <a href="#">SIPO</a>		

摘要(译)

本发明提供带手术器械角度调节装置的一次性内窥镜镜鞘，由活动连接的第一抬起部件和第二抬起部件组成的抬起机构本体安装于一次性内窥镜镜鞘的前端，并且位于一次性内窥镜镜鞘与手术器械的头部之间，并且拉丝穿过第一安装孔和第二安装孔伸入连接机构的型槽，通过扣合连接机构实现拉丝与连接机构的连接，然后将拉环旋入连接机构的螺旋孔中，实现拉丝与拉环的快速连接。当取活检钳插入镜鞘的器械通道后，直至插入到需要的深度，通过拉环拉动，使得抬起机构本体收缩，并同时取活检钳的头部随抬起机构本体的收缩而达到调节取活检钳角度的目的。

