



(12) 发明专利

(10) 授权公告号 CN 103417249 B

(45) 授权公告日 2015.06.03

(21) 申请号 201310294964.7

(22) 申请日 2013.07.15

(73) 专利权人 南京航空航天大学

地址 210016 江苏省南京市白下区御道街
29号

(72) 发明人 彭瀚旻 胡俊辉 陈超

(74) 专利代理机构 江苏圣典律师事务所 32237

代理人 贺翔

(51) Int. Cl.

A61B 10/04(2006.01)

A61B 8/12(2006.01)

A61N 7/02(2006.01)

(56) 对比文件

CN 1810211 A, 2006.08.02, 权利要求2、说明书第3页第2段,第4页第2段,第5页第3段,第13页第2段.

US 5325860 A, 1994.07.05, 说明书第3栏第

64行-第4栏第6行,附图1.

CN 102076265 A, 2011.05.25, 说明书第[0039]、[0070]-[0071]段.

US 4984563 A, 1991.01.15, 全文.

CN 101612050 A, 2009.12.30, 全文.

CN 1224626 A, 1999.08.04, 全文.

审查员 熊狮

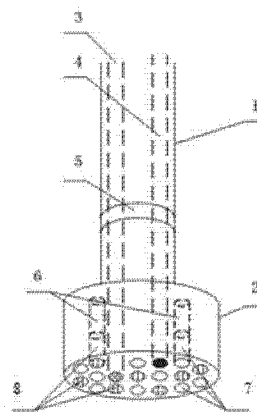
权利要求书1页 说明书3页 附图1页

(54) 发明名称

一种超声检测与治疗一体化的内窥镜

(57) 摘要

一种超声检测与治疗一体化的内窥镜,其包括软管、硬管、用于生物组织采样的活检通道及用于治疗药物传递的药物通道,药物通道中包含有药物输送装置,超声检测与治疗一体化的内窥镜还包括有用于超声检测的第一超声换能器、用于透皮治疗的第二超声换能器,对软管进行位置控制的软管用控制电机及对第一超声换能器和第二超声换能器进行位置控制的超声换能器用控制电机,第一超声换能器和第二超声换能器安装于硬管内部或表面,本发明在内窥镜中使用超声透皮治疗技术,可以在做内窥镜检测的同时,实时进行治疗,且可以大幅提高药物的利用率和吸收率,精确控制药物剂量,达到快速治愈病人的作用。



1. 一种超声检测与治疗一体化的内窥镜,其包括软管、硬管、用于生物组织采样的活检通道及用于治疗药物传递的药物通道,所述药物通道中包含有药物输送装置,其特征在于:所述超声检测与治疗一体化的内窥镜还包括有用于超声检测的第一超声换能器、用于透皮治疗的第二超声换能器,对软管进行位置控制的软管用控制电机及对第一超声换能器和第二超声换能器进行位置控制的超声换能器用控制电机,所述第一超声换能器和第二超声换能器安装于所述硬管内部或表面,所述药物输送装置为微泵或者超声雾化器用以实时定量给药和均匀给药。

2. 如权利要求 1 所述的一种超声检测与治疗一体化的内窥镜,其特征在于:所述第一超声换能器的阵列分布用以实时检测病变组织的病变程度。

3. 如权利要求 1 所述的一种超声检测与治疗一体化的内窥镜,其特征在于:所述第二超声换能器的阵列分布用以实时对病变组织区域进行药物超声透皮治疗。

4. 如权利要求 1 所述的一种超声检测与治疗一体化的内窥镜,其特征在于:所述软管用控制电机对软管的姿态和位置进行控制以使得软管部分进行偏转或自转,所述超声换能器用控制电机对第一超声换能器和第二超声换能器的姿态和位置进行控制以使得第一超声换能器和第二超声换能器进行偏转或自转。

一种超声检测与治疗一体化的内窥镜

技术领域：

[0001] 本发明涉及一种超声检测与治疗一体化的内窥镜，属于超声领域、超声医学、压电技术领域。

背景技术：

[0002] 传统的超声内窥镜技术是以电子内窥镜作为基础，超声探头经过活检通道进入体内，缓慢接近内脏器官并进行扇形扫描，它填补了普通内镜、体表超声和 CT 等所不能覆盖的一些特殊适应证的空白。扇扫超声内镜能够实时观察及监控穿刺针的前进方向和深度，使内镜超声引导下的 FNA 得以实现；彩色多普勒和能量多普勒的应用避免了刺穿血管的可能；而超声引导下的细针穿刺活检技术增加了纵轴超声内镜对上消化道和胰腺肿瘤等疾病的检查应用；内镜超声引导下的消化道囊肿造瘘术使引流更精确，减小了出血和穿孔的风险；即使是上消化道很微小的肿瘤内镜超声都能清晰地显示，而且内镜超声对胰腺肿瘤和黏膜下病变的大小和局部浸润范围有良好甚至精确的判断，是其他影像学技术难以比拟的。但是，超声内窥镜技术主要集中在超声检测技术和引流技术，缺少实时治疗层面的内容。

[0003] 超声导入透皮给药技术是近十多年来发展起来的医疗给药新技术，它使用低频超声把药物或者药液从皮肤外逐渐渗透角质层并输入到病变组织当中去的一种新技术，由于超声的作用可以使正常情况下无法透过皮肤的药物（如胰岛素）渗透过皮肤并被吸收，扩大生物组织中液体渗透通道，因此此技术可以大幅提高药物渗透率和治愈率。

发明内容：

[0004] 本发明提供一种超声检测与治疗一体化的内窥镜，在内窥镜中使用超声透皮治疗技术，可以在做内窥镜检测的同时，实时进行治疗。

[0005] 本发明采用如下技术方案：一种超声检测与治疗一体化的内窥镜，其包括软管、硬管、用于生物组织采样的活检通道及用于治疗药物传递的药物通道，所述药物通道中包含有药物输送装置，所述超声检测与治疗一体化的内窥镜还包括有用于超声检测的第一超声换能器、用于透皮治疗的第二超声换能器，对软管进行位置控制的软管用控制电机及对第一超声换能器和第二超声换能器进行位置控制的超声换能器用控制电机，所述第一超声换能器和第二超声换能器安装于所述硬管内部或表面，所述药物输送装置为微泵或者超声雾化器用以实时定量给药和均匀给药。

[0006] 所述第一超声换能器的阵列分布用以实时检测病变组织的病变程度。

[0007] 所述第二超声换能器的阵列分布用以实时对病变组织区域进行药物超声透皮治疗。

[0008] 所述软管用控制电机对软管的姿态和位置进行控制以使得软管部分进行偏转或自转，所述超声换能器用控制电机对第一超声换能器和第二超声换能器的姿态和位置进行控制以使得第一超声换能器和第二超声换能器进行偏转或自转。

[0009] 本发明具有如下有益效果：

[0010] (1) 本发明利用超声换能器的低频透皮治疗作用，在超声检测病变组织的同时，对病变组织进行实时给药并加快其吸收速率，提高吸收效率，达到以最小的药物量治愈疾病的目的；

[0011] (2) 此超声检测与治疗一体化技术可以大幅减小传统治疗方法（如口服或注射）中多余药物产生的副作用，具有极强的病变针对性，在检测病变组织的同时就可以精确地对病变组织进行快速治愈，并实时监控来检测治愈效果，达到快速康复的目的。

附图说明：

[0012] 图 1 为本发明超声检测与治疗一体化的内窥镜的结构示意图。

[0013] 其中：

[0014] 1- 软管；2- 硬管；3- 活检通道；4- 药物通道；5- 软管用控制电机；6- 超声换能器用控制电机；7- 第一超声换能器；8- 第二超声换能器。

具体实施方式：

[0015] 请参照图 1 所示，本发明超声检测与治疗一体化的内窥镜，包括软管 1、硬管 2、活检通道 3、药物通道 4、超声换能器（包括用于超声检测的第一超声换能器 7 和用于透皮治疗的第二超声换能器 8）、软管用控制电机 5 及超声换能器用控制电机 6 组成。其中，软管 1 在软管用控制电机 5 作用下可以转动，第一超声换能器 7 和第二超声换能器 8 安装于硬管 2 内部或表面。活检通道 3 用于生物组织采样，药物通道 4 用于治疗药物的传递，其内部包含药物输送装置（如微泵、超声雾化器等）用以实时定量给药和均匀给药；其中若干第一超声换能器 7 用于收集病变区域的超声信号，检测病因；若干第二超声换能器 8 用于药物喷洒后的透皮治疗术；在内窥镜中使用软管用控制电机 5 对软管 1 进行位置控制，使用超声换能器用控制电机 6 对超声换能器位置进行控制。

[0016] 本发明超声检测与治疗一体化的内窥镜中使用包含有药物输送装置的药物通道 4 从而将药液均匀喷射到病变组织表面，起到给病变组织实时给药、均匀给药作用。

[0017] 本发明超声检测与治疗一体化的内窥镜中使用的若干用于超声检测的第一换能器 7 的阵列分布用以实时检测病变组织的病变程度，起到病变组织深入检测的目的，并可实时传递检测信号。

[0018] 本发明超声检测与治疗一体化的内窥镜中使用的若干用于透皮治疗的第二超声换能器 8 的阵列分布用以实时对病变组织区域进行药物超声透皮治疗，起到病变组织深入治疗和加快药物吸收的目的。

[0019] 本发明超声检测与治疗一体化的内窥镜中使用软管用控制电机 5 对软管 1 的姿态和位置进行控制，使得软管部分可以进行偏转或自转。通过使用超声换能器用控制电机 6 对超声换能器的姿态和位置进行控制，使得超声换能器可以进行偏转或自转。

[0020] 在硬管的内部或外侧采用若干阵列式超声换能器（即超声探头）对病变组织进行深层次扫描，通过超声换能器用控制电机（如微型超声电机）对换能器进行位置控制，进行病变组织的超声反馈信号数据采集及分析。再采集和分析病变组织数据之后，选用适当药液注入药物通道，在超声换能器用控制电机（如微型超声电机）的位置控制下，通过超声雾

化器或者微泵把药液均匀喷洒在病变组织处。调整硬管姿态,采用若干阵列式第二超声换能器对已喷洒药液的病变组织进行低频超声透皮治疗,使药液在低频超声作用下快速被活体组织吸收,同时其余第一超声换能器(超声检测)对病变组织的治愈情况进行实时检测,从而再进一步控制药液量,最终达到超声检测与治疗一体化的目的。

[0021] 以上所述仅是本发明的优选实施方式,应当指出,对于本技术领域的普通技术人员来说,在不脱离本发明原理的前提下还可以作出若干改进,这些改进也应视为本发明的保护范围。

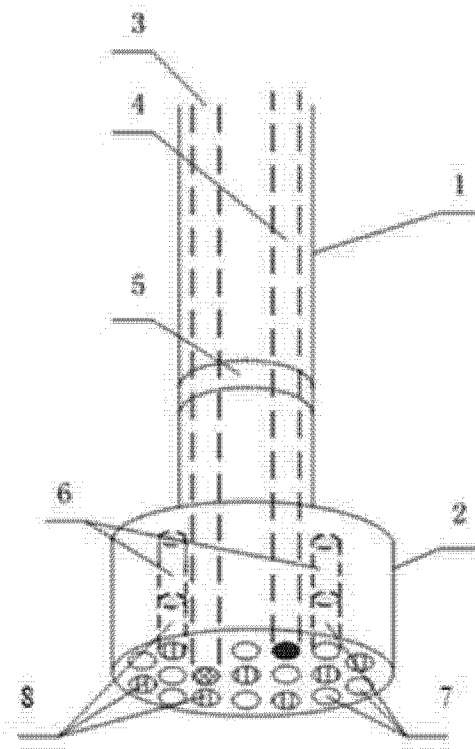


图 1

专利名称(译)	一种超声检测与治疗一体化的内窥镜		
公开(公告)号	CN103417249B	公开(公告)日	2015-06-03
申请号	CN201310294964.7	申请日	2013-07-15
[标]申请(专利权)人(译)	南京航空航天大学		
申请(专利权)人(译)	南京航空航天大学		
当前申请(专利权)人(译)	南京航空航天大学		
[标]发明人	彭瀚旻 胡俊辉 陈超		
发明人	彭瀚旻 胡俊辉 陈超		
IPC分类号	A61B10/04 A61B8/12 A61N7/02		
代理人(译)	贺翔		
其他公开文献	CN103417249A		
外部链接	Espacenet SIPO		

摘要(译)

一种超声检测与治疗一体化的内窥镜，其包括软管、硬管、用于生物组织采样的活检通道及用于治疗药物传递的药物通道，药物通道中包含有药物输送装置，超声检测与治疗一体化的内窥镜还包括有用于超声检测的第一超声换能器、用于透皮治疗的第二超声换能器，对软管进行位置控制的软管用控制电机及对第一超声换能器和第二超声换能器进行位置控制的超声换能器用控制电机，第一超声换能器和第二超声换能器安装于硬管内部或表面，本发明在内窥镜中使用超声透皮治疗技术，可以在做内窥镜检测的同时，实时进行治疗，且可以大幅提高药物的利用率和吸收率，精确控制药物剂量，达到快速治愈病人的作用。

