



(12) 发明专利

(10) 授权公告号 CN 101480332 B

(45) 授权公告日 2010. 12. 29

(21) 申请号 200810190678. 5

(22) 申请日 2008. 12. 26

(30) 优先权数据

2007-336151 2007. 12. 27 JP

(73) 专利权人 科维蒂恩股份公司

地址 瑞士莱茵瀑布诺伊豪森

(72) 发明人 须藤大

(74) 专利代理机构 中国国际贸易促进委员会专

利商标事务所 11038

代理人 柴毅敏

(51) Int. Cl.

A61B 1/005(2006. 01)

审查员 马薇

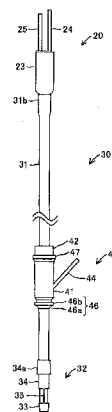
权利要求书 1 页 说明书 11 页 附图 12 页

(54) 发明名称

用于内窥镜和内窥镜套件的弯曲设备

(57) 摘要

本发明涉及一种当光纤镜插入胃造口导管中时使用的用于内窥镜的弯曲设备。所述弯曲设备包括：覆盖光纤镜的光纤镜轴的护套和使光纤镜轴与护套一起弯曲的弯曲件。透光窗部件形成在护套的顶端处。此外，所述弯曲件包括：固定部件，所述固定部件附装至护套的顶端外部周边；滑动部件，所述滑动部件可滑动地附装成比固定部件更靠近护套的基端侧，并且所述滑动部件与胃造口导管的圆柱形接合部件接合，从而不能通过胃内固定部件；以及联接固定部件和滑动部件的直线联接部件。



1. 一种用于内窥镜的弯曲设备,所述弯曲设备包括管状部件和胃内固定部件,所述管状部件形成有内部通孔,所述胃内固定部件在上述管状部件的通孔的顶端是打开的状态下结合至上述管状部件的顶端,并且所述胃内固定部件在上述通孔的顶端附近设有接合部件;当在上述管状部件定位于形成在患者的皮肤表面和胃壁的内表面之间的胃造口孔中并且上述胃内固定部件定位于所述胃中的状态下,将内窥镜插入留置于所述胃造口孔中的胃造口导管中时,使用所述设备;

所述用于内窥镜的弯曲设备的特征在于,其包括:

护套,所述护套能够与上述内窥镜一起在所述护套覆盖上述内窥镜的状态下穿入上述胃造口导管中,并且所述护套具有形成在其顶端处的透光窗部件;以及

弯曲件,所述弯曲件包括:弯曲件固定部件,所述弯曲件固定部件在其不能移动到上述护套的基端侧的状态下附装至上述护套的顶端外部周边,并能与上述护套一起穿入上述胃造口导管中;滑动部件,所述滑动部件可滑动地附装成比附装上述弯曲件固定部件的部分更靠近上述护套的基端侧,并且所述滑动部件能通过上述胃造口导管的上述通孔,而与上述胃内固定部件的接合部件接合从而不能通过上述胃内固定部件;以及联接部件,所述联接部件联接上述弯曲件固定部件和上述滑动部件,控制上述弯曲件固定部件和上述滑动部件之间的间隙使其不会超过规定的长度。

2. 根据权利要求1所述的用于内窥镜的弯曲设备,其中所述弯曲件固定部件和所述滑动部件是环形的。

3. 根据权利要求1所述的用于内窥镜的弯曲设备,其中突起在上述弯曲件固定部件和上述滑动部件之间的部分处设置在上述护套上。

4. 根据权利要求1所述的用于内窥镜的弯曲设备,其中上述滑动部件的顶端部分能够从上述接合部件向外伸出,并且阻力施加突起设置在上述滑动部件的顶端部分处,当从其中由上述护套覆盖的所述内窥镜穿入上述胃造口导管中并且上述滑动部件的顶端部分从上述接合部件向外伸出的状态,将上述内窥镜与上述护套一起拉出上述胃造口导管时,所述阻力施加突起暂时与上述接合部件接合从而在上述滑动部件的顶端部分通过上述接合部件时提供阻力。

5. 一种内窥镜套件,设有根据权利要求1的用于内窥镜的弯曲设备、胃造口导管和内窥镜。

## 用于内窥镜和内窥镜套件的弯曲设备

### 技术领域

[0001] 本发明涉及一种用于内窥镜的弯曲设备,该内窥镜当胃造口导管留置于在患者的身体中形成的胃造口孔中并且内窥镜插入所述胃造口导管中以观察胃的内部时使用,并涉及一种设有所述弯曲设备的内窥镜套件。

### 背景技术

[0002] 患者的胃壁等传统地通过将内窥镜从鼻部或口部插入胃等中观察,但是这种方法能引起患者的不适。因此,在最近实践中,已经开始必须使胃造口导管留置于形成在患者的身体中的胃造口孔中并通过将内窥镜穿入所述胃造口导管内观察胃的内部从而确定胃造口导管的留置位置。在这种情况下,有必要能够改变内窥镜的顶端的定向以在各个方向上进行观察,以便精确地检查胃的内部状态并确定胃造口导管的留置位置。因此,使用一种其中内窥镜的顶端的定向方向可以改变的用于内窥镜的弯曲设备(例如,参见日本未经审查的专利申请公开 H8-280694)。

[0003] 该用于探头的弯曲护套(用于内窥镜的弯曲设备)具有以下结构:其中金属线的一端通过焊接固定到弯曲护套的金属固定装置,所述弯曲护套在一端处设有该金属固定装置并且在另一端处设有用于钳孔的金属固定装置;并且金属帽通过焊接固定到线的另一端。与该用于探头的弯曲护套配合的探头(内窥镜)包括超声波探头,所述超声波探头在其顶端处设有超声波振荡器,并且所述超声波探头连接至可以通过经由超声波振荡器向患者发送和接收超声波而从超声波监测器上的超声波断层图像产生图像的装置。

[0004] 因此,超声波探头从用于钳孔的金属固定装置插入弯曲护套中,并且其顶端运行至帽的内壁中,在此之后,在继续插入超声波探头的情况下,超声波探头的顶端处的部分开始弯曲,从而运动离开弯曲护套的轴线方向。借助这样,超声波探头的顶端可以在所要求的方向上定向,使其能够得到该区域的超声波断层图像。

[0005] 然而,对于上述用于探头的弯曲护套,该弯曲护套和帽结合至该线,并因此超声波探头位于弯曲护套和帽之间的部分被露出到外部。因此,在使用期间超声波探头露出的部分与来自身体各部分的体液等直接接触,并被污染。此外,对于上述用于探头的弯曲护套,帽包括在其顶端处被封闭的构件,并因此所述帽不能与通过使用透镜聚焦而捕获图像的内窥镜一起使用。

[0006] 为了处理上述问题设计了本发明,并且其目的是提供一种用于内窥镜的弯曲设备,使其能够使用内窥镜观察胃中的各个部分,而不会污染内窥镜,并且提供一种采用该弯曲设备的内窥镜套件。

### 发明内容

[0007] 在一个方面中,本发明涉及一种用于内窥镜的弯曲设备,其包括管状部件和胃内固定部件,所述管状部件形成有内部通孔,所述胃内固定部件在管状部件的通孔的顶端是打开的状态下结合至管状部件的顶端,并且所述胃内固定部件在通孔的顶端附近设有接合

部件。当内窥镜插入留置胃造口导管中使得管状部件定位在胃造口孔中并且胃内固定部件定位在胃中时,使用所述弯曲设备,所述胃造口孔形成在患者的皮肤表面和胃壁的内表面之间。用于内窥镜的弯曲设备包括:护套;弯曲件;滑动部件;以及联接部件。所述护套可以与内窥镜一起以使所述护套覆盖内窥镜的方式穿入胃造口导管中,并且所述护套具有形成在其顶端处的透光窗部件。所述弯曲件包括固定部件,所述固定部件附装至护套的顶端外部周边,使得其不能移动到护套的基端侧并使其可以与护套一起穿入胃造口导管中。滑动部件可滑动地附装成比附装固定部件的位置更靠近护套的基端侧,并且所述滑动部件能够通过胃造口导管的通孔,而与胃内固定部件的接合部件接合,从而不能通过胃内固定部件。联接部件联接固定部件和滑动部件,由此控制固定部件和滑动部件之间的间隙使其不会超过规定的长度。

### 附图说明

[0008] 图 1 示出胃造口导管,(a) 是俯视图,(b) 是正视图,而 (c) 是仰视图;

[0009] 图 2 是示出其中根据本发明第一实施例的用于内窥镜的弯曲设备装配到光纤镜的状态的正视图;

[0010] 图 3 是示出光纤镜的正视图;

[0011] 图 4 是示出其中插入辅助设备装配到用于内窥镜的弯曲设备的状态的斜视图;

[0012] 图 5 是示出弯曲件的斜视图;

[0013] 图 6 是示出插入辅助设备的分解斜视图;

[0014] 图 7 是示出其中光纤镜在患者体内留置的胃造口导管上方定位的状态的部分切去剖视图,所述光纤镜装配有用于内窥镜的弯曲设备;

[0015] 图 8 是示出其中将光纤镜插入患者体内留置的胃造口导管中的状态的部分切去剖视图,所述光纤镜装配有用于内窥镜的弯曲设备;

[0016] 图 9 是示出其中使用光纤镜确定胃造口导管的留置位置的状态的部分切去剖视图;

[0017] 图 10 是图 8 所示的状态的部分放大图,示出装配有用于内窥镜的弯曲设备的光纤镜;

[0018] 图 11 是图 9 所示的状态的部分放大图,示出装配有用于内窥镜的弯曲设备的光纤镜;

[0019] 图 12 是示出其中图 11 所示的用于内窥镜的弯曲设备与胃内固定部件的圆柱形接合部件接合的状态的部分放大图;

[0020] 图 13 是示出根据变型示例的用于内窥镜的弯曲设备的斜视图;

[0021] 图 14 是示出用于根据第二实施例的用于内窥镜的弯曲设备的护套的正视图;

[0022] 图 15 是示出用于根据第三实施例的用于内窥镜的弯曲设备的弯曲件的斜视图;

[0023] 图 16 是示出其中当使用根据第三实施例的弯曲件的光纤镜开始从胃造口导管移除时,阻力施加突起的顶端邻接胃内固定部件的状态的斜视图;

[0024] 图 17 是示出其中当使用根据第三实施例的弯曲件的光纤镜正从胃造口导管移除时,阻力施加突起的基端已经进入胃内固定部件的状态的斜视图。附图标记说明 10:胃造口导管;12:管状部件;13:胃内固定部件;18a:圆柱形接合部件;20:光纤镜;21:光纤镜

轴 ;30 :用于内窥镜的弯曲设备 ;31、51 :护套 31a :窗部件 ;32、32a、62 :弯曲件 ;33 :固定部件 ;34、36、66 :滑动部件 ;34a、36a :接合部件 ;35、65 :直线联接部件 ;52 :折叠状部件 ;67 :阻力施加突起 ;AW :腹壁 ;S :胃 ;SW :胃壁

### 具体实施方式

[0025] (实施例 1 模式) 第一实施例。以下将参照附图说明本发明的第一实施例。图 1 示出本实施例中使用的胃造口导管 10, 并且图 2 示出其中用于内窥镜的弯曲设备 30 装配到光纤镜 20 的状态, 所述光纤镜 20 作为根据本发明的穿入胃造口导管 10 内的内窥镜。根据本发明的内窥镜套件包括用于内窥镜的弯曲设备 30、胃造口导管 10 和光纤镜 20。胃造口导管 10 包括外部固定部件 11、连接至外部固定部件 11 的下端表面中心的管状部件 12 以及附装至管状部件 12 的下端的胃内固定部件 13, 所有这些部件都由诸如聚氨基甲酸乙酯和硅酮的软塑性材料制成。在以下说明中, 外部固定部件 11 将被视为上侧, 并且胃内固定部件 13 将被视为下侧。

[0026] 当作为平面观察时, 该外部固定部件 11 包括插入口 11a 和突出块 11b、11c, 所述插入口 11a 是环形的并相当厚, 所述突出块 11b、11c 的轮廓是椭圆的并且包含插入口 11a, 这些块在两侧处从插入口 11a 的两侧部分的下端突出。突出块 11b、11c 的作用是防止胃造口导管 10 被推入胃 S 中 (参见图 7 至 9)。形成有中心狭缝的阀体 14a 然后设置在插入孔 14 的内部周边表面上, 垂直地穿过, 所述插入孔 14 形成在插入口 11a 的中心中。此外, 虽然没有绘出, 接合槽沿着阀体 14a 的上侧处的圆周形成在插入孔 14 的内部周边表面上。用于封闭插入口 11a 的插入孔 14 的盖部件 15 继而结合至突出块 11b 的顶端。

[0027] 盖部件 15 包括细长的条形联接部件 15a 和宽部件 15b, 所述联接部件 15a 联接至突出块 11b 的顶端部件, 所述宽部件 15b 比条形联接部件 15a 更短和更宽并在条形联接部件 15a 的顶端处形成。止动部件 16 然后设置在宽部件 15b 上, 所述止动部件 16 的形状形成类似于轴线方向上短的圆柱。条形联接部件 15a 是柔性的, 并且它可以折曲以垂直旋转或弯曲成锐角, 使联接部件在中心处与突出块 11b 联接。止动部件 16 设置在宽部件 15b 的条形联接部件 15a 侧部分上, 从而当条形联接部件 15a 弯曲成使得宽部件 15b 定位在插入口 11a 的上方时, 该止动部件 16 面对插入孔 14。

[0028] 止动部件 16 形成为能够配合到插入孔 14 中的柱形, 并且所述止动部件 16 在其外部周边表面上设有绕其周边延伸的环形突起 16a, 该突起能够可拆卸地与形成在插入孔 14 的内部周边表面上的接合槽接合。因此, 能够通过弯曲条形联接部件 15a 使得其向上翻转而使接合槽与环形突起 16a 接合, 并将止动部件 16 推入插入孔 14 中, 并且这样使其能够以气密和液密的方式封闭插入口 11a 的插入孔 14。还能够通过拉动宽部件 15b 释放止动部件 16 和插入孔 14 之间的配合来打开插入口 11a 的插入孔 14。

[0029] 管状部件 12 形成为圆柱形状, 并且用于允许诸如流体形式的营养物和食物的流体通过的通孔 12a (参见图 12) 在所述管状部件 12 内部形成; 通孔 12a 的上端与外部固定部件 11 的插入孔 14 联接连通。胃内固定部件 13 经由固定至管状部件 12 下端的连接部件 17 连接至管状部件 12。连接部件 17 形成为用于覆盖管状部件 12 外部周边表面的圆筒, 并与胃内固定部件 13 形成一体。连接部件 17 继而固定到管状部件 12 的下端, 处于该连接部件 17 不能从管状部件 12 移除的状态中。

[0030] 胃内固定部件 13 包括四个条形联接部件 13a、四个联接膜部件 13b 和会聚部件 13c, 所述四个条形联接部件 13a 联接至连接部件 17 的下端开口的边缘并在四个方向上延伸, 所述四个联接膜部件 13b 设置在各个联接部件 13a 的上部之间并与四个联接部件 13a 形成大致圆顶形胃壁接触部件, 所有联接部件 13a 的顶端在所述会聚部件 13c 处会聚。四个联接部件 13a 包括弯曲成基本半圆形的条形件, 所述基本半圆形从连接部件 17 的下端分成四个方向, 分别从水平向下延伸, 在此之后它们会聚在管状部件 12 的中心轴线的下方, 联接以形成会聚部件 13c。就是说, 会聚部件 13c 通过结合所有的联接部件 13a 的下端而使联接部件 13a 中的每个能够联接, 并且所述会聚部件 13c 通过所有的联接部件 13a 而定位在管状部件 12 的中心轴线的下方。

[0031] 而且, 包括联接部件 13a、联接膜部件 13b 和会聚部件 13c 的胃内固定部件 13 与连接部件 17 一起形成一体。此外, 所有的联接部件 13a 和联接膜部件 13b 都由软的、柔性的弹性材料制成, 并且总的平坦大致球形通常借助该弹性维持, 如图 1 所示, 但是该形状可以通过向下拉会聚部件 13c 而被拉伸以使其直和伸长。此外, 管状部件 12 的通孔 12a 的下端在联接部件 13a 的上端之间开口。

[0032] 另外, 在各个联接部件 13a 的下部之间形成的空间形成用于诸如流体形式的营养物和食物的流体通过的通道, 所述流体从管状部件 12 的通孔 12a 送至胃 S 中。通孔 18 额外地形成在会聚部件 13c 的中心中, 并且根据本发明作为接合部件的圆柱形接合部件 18a (参见图 12) 形成在所述通孔 18 的顶部 (会聚部件 13c) 处。换句话说, 通孔 18 包括圆柱形接合部件 18a 的内部周边表面, 并且其直径小于外部固定部件 11 的插入孔 14 的直径和管状部件 12 的通孔 12a 的直径。以这种方式构造成的胃内固定部件 13 定位在患者的胃壁 SW 的内表面上 (参见图 7 至 9), 并且其作用是防止胃造口导管 10 从患者的身体移除。

[0033] 如图 3 所示, 光纤镜 20 具有以下构造: 其中透镜 22 附装至光纤镜轴 21 的顶端并且连接部件 23 附装至其后端。光纤镜轴 21 是柔性的, 并且由一束光纤构成, 并包括多个用于将光照射到胃壁 SW 上的光引导装置 (未绘出) 和用于经由透镜 22 发送反射光的图像引导装置 (未绘出)。连接部件 23 连接至用于将图像引导装置连接至图像显示装置 (未绘出) 的配线 24 和用于将光引导装置连接至光源装置 (未绘出) 的配线 25。

[0034] 透镜 22 经由图像引导装置和配线 24 将通过光照得到的图像发送到图像显示装置。换句话说, 光引导装置用从光源装置发送的光照射胃壁 SW 的内表面以能够观察, 并且图像引导装置将从胃壁 SW 的内表面反射的并借助透镜 22 聚焦的光发送到图像显示装置。图像显示装置然后放大基于发送的反射光的图像并将它们在位于图像显示装置中的图像显示部件上显示。

[0035] 用于内窥镜的弯曲设备 30 覆盖光纤镜 20 的光纤镜轴 21, 从而防止光纤镜轴 21 被污染, 并且还用于通过弯曲光纤镜轴 21 的顶端部分而改变光纤镜 20 的观察方向。用于内窥镜的弯曲设备 30 包括护套 31 和弯曲件 32, 如图 4 所示。

[0036] 护套 31 是柔性的并包括管, 所述管被端部能透光的窗部件 31a 封闭, 并且在所述护套 31 中开口侧的基端部件 31b 的直径稍微大于其它部分的直径。所述护套 31 形成具有允许其覆盖光纤镜轴 21 的厚度, 并且所述护套 31 通过将连接部件 23 的顶端处的窄直径部件 23a 推入到基端部件 31b 中而配合至光纤镜轴 21。在该情况下, 使用诸如夹钳、紧固工具或夹持工具的构件将护套 31 从光纤镜轴 21 移除。在该状态下, 采用其中透镜 22 与窗部件

31a 的内表面接触的结构。此外,窗部件 31a 的表面形成为向下突出的突出弯曲表面。

[0037] 如图 5 所示,弯曲件 32 包括圆柱形固定部件 33、圆柱形台阶滑动部件 34 和直线联接部件 35,所述圆柱形台阶滑动部件 34 在轴线方向上比固定部件 33 长,所述直线联接部件 35 作为根据本发明的联接部件并联接固定部件 33 和滑动部件 34。固定部件 33 包括圆柱体,在所述圆柱体中下部的直径逐渐变细成稍微小于上部的直径。固定部件 33 的上部的内径稍微大于护套 31 的外径,并且固定部件 33 的下端部件的内径稍微小于护套 31 的外径。此外,固定部件 33 的上部的外径小于胃内固定部件 13 的通孔 18 的直径。

[0038] 因此,固定部件 33 能够从插入孔 14 朝通孔 18 穿入胃造口导管 10 中。此外,当护套 31 从上部朝下部而从顶端侧插入固定部件 33 中时,护套 31 的顶端的外部周边邻接固定部件 33 的下端处的内部周边。因此,护套 31 不能穿过固定部件 33 的内部并且该护套 31 处在覆盖光纤镜轴 21 的状态中。此外,当使用用于内窥镜的弯曲设备 30 时,固定部件 33 借助粘接剂固定至护套 31 的顶端的外部周边。

[0039] 滑动部件 34 的内径稍微大于护套 31 的外径,并且当护套 31 穿过滑动部件 34 时,滑动部件 34 能够沿着护套 31 的纵向方向滑动。此外,直径大于滑动部件 34 的下部的直径的锁扣部件 34a 形成在滑动部件 34 的上部处。所述锁扣部件 34a 形成有向上逐渐变细的形状,其中上部处的外径小于下部处的外径。具有水平表面的台阶部件 34b 然后形成在锁扣部件 34a 的下端处。

[0040] 所述台阶部件 34b 的外径小于外部固定部件 11 的插入孔 14 的直径和管状部件 12 的通孔 12a 的直径,但是大于胃内固定部件 13 的通孔 18 的直径。因此,当弯曲件 32 从插入孔 14 朝通孔 18 插入胃造口导管 10 中时,弯曲件 32 穿过外部固定部件 11 的插入孔 14 和管状部件 12 的通孔 12a。滑动部件 34 的下部继而也穿过胃内固定部件 13 的插入孔 18,但是当台阶部件 34b 到达圆柱形接合部件 18a 时,台阶部件 34b 与圆柱形接合部件 18a 接合,并且接合部件 34a 不能穿过通孔 18。

[0041] 此外,直线联接部件 35 是柔性的,并联接固定部件 33 的上端边缘和与滑动部件 34 的下端边缘处相对的部分。在光纤镜 20 的光纤镜轴 21 已经与护套 31 一起穿入弯曲件 32 中,并且护套 31 的顶端的外部周边已经与固定部件 33 的下端处的内部周边接合之后,当护套 31 等被插入时,光纤镜 20 的顶端所定向的方向可以通过弯曲该直线联接部件 35 而改变。在该情况下,当光纤镜轴 21 等被弯曲时,直线联接部件 35 定位在内部周边侧上,并且其保持固定部件 33 的上端边缘与滑动部件 34 的下端边缘之间的距离基本恒定。

[0042] 使用插入辅助设备 40 将以上述方法构造的用于内窥镜的弯曲设备 30 穿入胃造口导管 10 中。插入辅助设备 40 是一种装配至胃造口导管 10 用于使光纤镜 20 等平滑穿过胃造口导管 10 的设备,并且其包括圆柱体 41、阀约束件 42、密封件 43 和支管 44,所述支管 44 从圆柱体 41 分叉,如图 6 所示。圆柱体 41 形成为伸长的圆筒,在所述圆筒中形成允许光纤镜轴 21 和护套 31 一起在其中穿过的通孔 45。此外,连接部件 46 形成在圆柱体 41 的下端处,并且插入口 47 形成在圆柱体 41 的上端处。

[0043] 连接部件 46 具有以下结构:其中接合突起 46b 绕圆周在圆柱形连接部件主体 46a 的轴向方向上的基本中心形成,所述圆柱形连接部件主体 46a 形成为具有比圆柱体 41 的中心部分更窄的直径。连接部件主体 46a 具有其直径稍微小于胃造口导管 10 的插入孔 14 的直径的圆柱形形状,并且接合突起 46b 尺寸设计为使得其能够与胃造口导管 10 的插入孔 14

内的接合槽接合。此外,当接合突起 46b 已经与接合槽接合时,在连接部件 46 与插入孔 14 的内部周边表面之间的区域被构造实现气密和液密的状态。此外,这时连接部件 46 的下端推开形成在插入孔 14 中的阀体 14a 中的狭缝,并且连接部件主体 46a 的外部周边表面和狭缝的周边边缘实现关闭附装的状态。

[0044] 插入口 47 形成为具有大于圆柱体 41 的中心部分直径的直径,并且凸缘状接合部件 47a 形成在该插入口 47 的下部处。此外,环形接合凹部 47b 形成在插入口 47 的外部周边表面上的接合部件 47a 的上部处。支管 44 形成有从圆柱体 41 的连接部件 46 的上侧以与圆柱体 41 成近似  $45^\circ$  倾斜角而倾斜向上延伸的圆柱形状,并且其具有比圆柱体 41 的直径更窄的直径。空气供应装置(未绘出)连接至所述支管 44 的顶端,并且从空气供应装置供应的空气穿过支管 44 的内部并被送到圆柱体 41 中。此外,采用其中用于通过空气的气流通道在圆柱体 41 的内部和连接部件 46 内的下端之间形成的结构,并且送至圆柱体 41 内的下端的空气从连接部件 46 的下端排出至外部。

[0045] 阀约束件 42 包括形成有孔(未绘出)的帽状本体,所述孔具有与圆柱体 41 的通孔 45 的直径基本相同的直径,并且能够与接合凹部 47b 接合的接合突起 42a 绕该阀约束件 42 的内部周边表面上的圆周形成。所述接合突起 42a 能够通过将阀约束件 42 的下端开口侧推到圆柱体 41 的插入口 47 上而越过插入口 47 的上部来与接合凹部 47b 接合。

[0046] 密封件 43 包括可变形的环形弹性体,例如天然橡胶、合成橡胶或硅酮。该密封件 43 的内径稍微小于通孔 45 的内径,并且密封件 43 的外径与插入口 47 的上端表面的外径基本相同。插入辅助设备 40 通过将密封件 43 设置在圆柱体 41 的上端表面处并将阀约束件 42 的接合突起 42a 与圆柱体 41 的接合凹部 47b 接合而组装。这时,密封件 43 被整平,并且整平的部分突出到内部周边侧。因此,当插入辅助设备 40 装配到由护套 31 覆盖的光纤镜轴 21 时,密封件 43 和护套 31 之间的区域处于紧密接触中,从而实现液密和气密。

[0047] 下面将参照图 7 至 9 说明使用用于内窥镜的弯曲设备 30 和以上述方式构造的插入辅助设备 40 确定胃造口导管 10 的留置位置的方法。图 7 示出其中胃造口导管 10 留置于胃造口孔中的状态,所述胃造口孔设置在患者的腹壁 AW 和胃壁 SW 中,其中所述胃造口导管 10 使用特定设备与其配合而留置于胃造口孔中。这里将省略该配合设备的结构和用于使导管留置的方法的说明。在图 7 所示的状态中,胃造口导管 10 的止动部件 16 从插入孔 14 移除以打开插入孔 14 的上端。

[0048] 此外,与护套 31、弯曲件 32 和插入辅助设备 40 配合的光纤镜 20 定位在胃造口导管 10 的上方。在该状态中的光纤镜 20 等在图中箭头所示的方向上向下移动,使得从插入辅助设备 40 的下端伸出的光纤镜轴 21 与护套 31 和弯曲件 32 一起插入到胃造口导管 10 的插入孔 14 中。这时,操作者用一只手将插入口 11a 的两侧都支持在没有形成突出块 11b、11c 的胃造口导管 10 上,并用另一只手支持插入辅助设备 40,并将插入辅助设备 40 推入到胃造口导管 10 中。

[0049] 如图 8 所示,这使其能够将插入辅助设备 40 与胃造口导管 10 接合。通过插入辅助设备 40 的接合突起 46b 与胃造口导管 10 的接合槽接合产生该情况下的接合,并且达到插入辅助设备 40 和胃造口导管 10 之间的气密的状态。光纤镜 20 然后与护套 31 和弯曲件 32 一起朝胃造口导管 10 的下侧进一步插入,并且光纤镜轴 21、护套 31 和弯曲件 32 的下部从形成在胃造口导管 10 的下端处的通孔 18 向下伸出。应注意,在插入辅助设备 40 已经连

接至胃造口导管 10 之后, 光纤镜轴 21 和用于内窥镜的弯曲设备 30 可以穿入插入辅助设备 40 内。

[0050] 接着, 空气从空气供应装置被供应至支管 44 的内部, 并且该空气从连接部件 46 经由胃造口导管 10 的管状部件 12 被送到胃 S 中。这使胃 S 膨胀, 如图 9 所示。在该情况下, 胃造口导管 10 与插入辅助设备 40 之间的区域以及插入辅助设备 40 与护套 31 之间的区域都分别被封闭, 并因此胃 S 内的空气没有泄漏至外部。在该情况下, 借助光源装置产生光, 由此光穿过配线 25 和光纤镜轴 21 的光引导装置, 并朝胃壁 SW 照射。此外, 在该情况下, 光纤镜 20 和护套 31 等按需要推入身体中, 由此, 如图 9 所示, 光纤镜轴 21 的下部和护套 31 一起弯曲, 使得能够通过光引导装置改变胃壁 SW 的照射的位置。

[0051] 在图 8 所示的状态中, 光纤镜轴 21、护套 31 和弯曲件 32 直向前延伸, 如图 10 中所示。另外, 当更多压力经由光纤镜 20 和护套 31 施加至弯曲件 32 以达到图 9 所示状态时, 光纤镜轴 21、护套 31 和弯曲件 32 都处在图 11 所示的状态中。就是说, 从图 8 所示的状态, 当弯曲件 32 经由光纤镜轴 21 和护套 31 被推动时, 弯曲件 32 的固定部件 33 和滑动部件 34 的下部穿过胃内固定部件 13 的通孔 18 并进入胃 S, 而滑动部件 34 的接合部件 34a 与通孔 18 的圆柱形接合部件 18a 接合并支持在胃内固定部件中, 如图 12 中所示。

[0052] 因此, 固定部件 33 移动从而以直线联接部件 35 作为半径作圆弧运动, 并且护套 31 和光纤镜轴 21 的顶端部分在弯曲的同时跟随固定部件 33 的该移动并伸入胃 S 内。由图 9 中双点划线所示的范围示出由光引导装置照射的光的范围。借助光引导装置照射的并从胃壁 SW 反射的光由透镜 22 聚焦, 在此之后其经由图像引导装置和光纤镜轴 21 的配线 24 被送至图像显示装置。

[0053] 送至图像显示装置的图像在图像显示装置的图像显示部件中被放大并显示, 并因此能够从所述图像显示部件中显示的图像确定胃造口导管 10 的胃内固定部件 13 是否定位在胃 S 内的正确状态中。如果能够确定胃造口导管 10 留置在正确的状态中, 进行以下操作: 其中光纤镜 20 与护套 31、弯曲件 32 以及插入辅助设备 40 一起从胃造口导管 10 移除, 并且护套 31 和弯曲件 32 也从光纤镜轴 21 移除。

[0054] 在该操作中, 首先将光纤镜 20 与用于内窥镜的弯曲设备 30 一起轻微地向上拉, 并继而在图 8 所示的状态中释放插入辅助设备 40 的接合突起 46b 与胃造口导管 10 的接合槽之间的接合。光纤镜 20 然后通过将其与用于内窥镜的弯曲设备 30 和插入辅助设备 40 一起向上拉而从胃造口导管 10 移除。另外, 插入辅助设备 40 从护套 31 移除, 在此之后光纤镜轴 21 从护套 31 拉出。用于内窥镜的弯曲设备 30 继而被除掉, 并且光纤镜 20 可以下次被重新使用。

[0055] 这时, 光纤镜 20 的光纤镜轴 21 和透镜 22 没有与患者的身体和胃 S 内的液体和残留物接触, 因此它们没有被污染并且不需要清洁或消毒它们的大部分部件。此外, 当光纤镜 20 重新使用时, 使用新的用于内窥镜的弯曲设备 30。此外, 在上述的操作中, 释放插入辅助设备 40 的接合突起 46b 与胃造口导管 10 的接合槽之间的接合, 并且光纤镜 20 与用于内窥镜的弯曲设备 30 和插入辅助设备 40 一起从胃造口导管 10 移除, 但是还能够使光纤镜 20 等从插入辅助设备 40 移除, 然后释放插入辅助设备 40 的接合突起 46b 与胃造口导管 10 的接合槽之间的接合。

[0056] 此外, 当营养液例如经由留置在患者的身体中的胃造口导管 10 被供应至患者的

胃 S 时,用于从容纳营养物的容器延伸的管的连接器连接至胃造口导管 10 的插入孔 14。在该状态中,营养物经由该管和胃造口导管 10 被供应到患者。这时,从管状部件 12 出来的营养物从胃内固定部件 13 穿过联接部件 13a 中的每个,并进入胃 S。此外,使用之后,来自营养物容器的管从胃造口导管 10 的插入孔 14 移除,并且插入孔 14 使用止动部件 16 关闭。然后,当在常规使用周期之后有必要更换胃造口导管 10 时,可以用新的胃造口导管 10 更换。同样在该情况下,胃造口导管 10 的留置位置可以使用以上已经说明的光纤镜 20、用于内窥镜的弯曲设备 30 和插入辅助设备 40 而被确定。

[0057] 这样,根据本实施例的用于内窥镜的弯曲设备 30 包括护套 31 和弯曲件 32,所述护套 31 可以覆盖插入患者的身体中的光纤镜 20 的整个光纤镜轴 21,所述弯曲件 32 可以使护套 31 弯曲。面对透镜 22 的护套 31 的顶端包括透光窗部件 31a,所述透镜 22 设置在光纤镜轴 21 的顶端处。因此,不会由护套 31 导致使用光纤镜 20 而进行的观察的精确性降低。此外,弯曲件 32 包括固定部件 33、滑动部件 34 和直线联接部件 35,所述直线联接部件 35 联接固定部件 33 和滑动部件 34,并且锁扣部件 34a 额外形成在所述滑动部件的上部处,所述锁扣部件 34a 与胃内固定部件 13 的圆柱形接合部件 18a 接合从而不许滑动部件 34 穿过胃内固定部件 13。

[0058] 因此,当由护套 31 覆盖的光纤镜轴 21 插入胃造口导管 10 中并且弯曲件 32 的滑动部件 34 到达胃内固定部件 13 的圆柱形接合部件 18a 时,滑动部件 34 的锁扣部件 34a 与该圆柱形接合部件 18a 接合。在此之后,当光纤镜 20 与护套 31 等一起被进一步推入胃造口导管 10 中时,光纤镜轴 21 在胃造口导管 10 的顶端处向外伸出,同时与护套 31 一起弯曲。

[0059] 因此,可以通过使光纤镜 20 与护套 31 等一起在轴线方向上旋转并通过调节光纤镜 20 的插入长度,而使光纤镜轴 21 的顶端在任一方向上定向。借助这样,能够使用简单的操作而改变光纤镜 20 的观察方向,能够更可靠地检查胃的内壁的状态,并更可靠地确定胃造口导管的留置位置。此外,使用弯曲件 32 弯曲光纤镜 20,并因此能够采用简单结构,在所述简单结构中光纤镜 20 不包括用于弯曲自身的机构。借助这样,能够减少内窥镜中可能失效的部件。

[0060] 此外,一旦已经检查胃 S 的内壁并且已经确定胃造口导管 10 的留置位置,用于内窥镜的弯曲设备 30 与光纤镜 20 一起从胃造口导管 10 拉出,在此之后可以通过将光纤镜轴 21 从用于内窥镜的弯曲设备 30 的护套 31 拉出而将光纤镜 20 从患者的身体移除,而该光纤镜 20 没有被胃液或类似物污染。结果,几乎不需要消毒或清洁光纤镜 20,使消毒或清洁成本几乎不必要,并且还使光纤镜 20 的寿命延长。

[0061] (变型示例) 图 13 示出根据上述第一实施例的变型示例的弯曲件 32a。对于该弯曲件 32a,在形成为带台阶圆柱形状的滑动部件 36 的下部和作为锁扣部件 36a 的上部之间,具有恒定间距的四个肋部 37 在台阶部件 36b 上形成。每个肋部 37 都形成为从锁扣部件 36a 的下端朝向滑动部件 36 的下部的的外部周边表面倾斜延伸的三角板。

[0062] 该弯曲件 32a 的其它部件的结构与上述弯曲件 32 的那些部件的结构相同。因此,类似的部件具有类似的附图标记,并且省略它们的说明。对于该弯曲件 32a,提高了强度,而且在邻接胃内固定部件 13 的圆柱形接合部件 18a 的部分处没有拐角部件,因此圆柱形接合部件 18a 没有被破坏。该弯曲件 32a 的其它操作效果和上述弯曲件 32 相同。

[0063] (实施例 2 模式) 第二实施例。图 14 示出用于根据本发明的第二实施例的用于内

窥镜的弯曲设备的护套 51。对于该护套 51,包括多个突起的折叠状部件 52 在下端部分处形成,并当装配上述弯曲件 32 时位于固定部件 33 和滑动部件 34 之间,所述突起构成本发明的突起。设有该护套 51 的用于内窥镜的弯曲部件的其它部件的结构与上述弯曲部件 32 的相同。

[0064] 因此,类似的部件具有类似的附图标记,并且省略它们的说明。这使护套 51 中折叠状部件 52 的部分容易弯曲,并能够防止在护套 51 中出现褶皱。此外,所述折叠状部件 52 还作为用于防止滑动部件 34 从护套 51 中抽出的保持突起。设有该护套 51 的用于内窥镜的弯曲设备的其它操作效果和上述弯曲件 32 相同。

[0065] (实施例 3 模式) 第三实施例。图 15 示出用于根据本发明的第三实施例的用于内窥镜的弯曲设备的弯曲件 62。对于该弯曲件 62,细长的、形状形成类似薄板的阻力施加突起 67 形成在滑动部件 66 的顶端部分处,即,根据本发明构成顶端部分的窄直径部分的上部。该阻力施加突起 67 从滑动部件 66 的外部周边表面上与设有直线联接部件 65 的部分相反侧的部分朝滑动部件 66 的基端侧倾斜延伸。

[0066] 阻力施加突起 67 然后在滑动部件 66 的顶端处被加压,由此其简单地弯曲从而沿着滑动部件 66 的外部周边表面设置,并通过朝滑动部件 66 的基端施加相当大的力以引起该突起的弯曲,所述突起弯曲从而翻转并沿着滑动部件 66 的外部周边表面设置。设有该阻力施加突起 67 的弯曲件 62 的其它部件的结构与上述第一实施例中的弯曲部件 32 的那些部件的结构相同。因此,图 15 中类似的部件具有类似的附图标记。此外,设有该弯曲件 62 的用于内窥镜的弯曲设备的其它部件的结构与上述第一实施例中的用于内窥镜的弯曲设备 30 的那些部件的结构相同。

[0067] 因为这种结构,在护套 31 等已经放入图 9 所示的状态中之后,当该弯曲件 62 被使用并且光纤镜 20 与护套 31 和弯曲件 62 一起被轻微地向上拉时,弯曲件 62 达到图 16 所示的状态。在该情况下,阻力施加突起 67 的顶端邻接胃内固定部件 13 的下表面,并且滑动部件 66 被防止进入圆柱形接合部件 18a。因此,光纤镜 20 与护套 31 一起被向上拉,滑动部件 66 仍然定位在胃内固定部件 13 的下表面处。借助这样,光纤镜轴 21 的顶端部分和护套 31 从图 9 所示的非常弯曲状态达到图 16 所示的轻微弯曲状态。

[0068] 另外,当光纤镜 20 与护套 31 和弯曲件 62 一起被向上拉时,弯曲件 62 到达图 17 所示的状态。在该状态中,光纤镜 20 的顶端部分和护套 31 基本成一直线,并且阻力施加突起 67 的基端部分正进入圆柱形接合部件 18a。因此,当光纤镜 20 与护套 31 和弯曲件 62 一起被进一步向上拉时,阻力施加突起 67 的基端部分进入圆柱形接合部件 18a,并且滑动部件 66 可以抽出到圆柱形接合部件 18a 的上部。

[0069] 光纤镜轴 21、护套 31 和弯曲件 62 然后从胃造口导管 10 的顶部被取出。这样,由于用于内窥镜的弯曲设备设有该弯曲件 62,简化了从胃造口导管 10 移除装配有用于内窥镜的弯曲设备的光纤镜 20 的操作。设有该弯曲件 62 的用于内窥镜的弯曲设备的其它操作效果与上述第一实施例中的用于内窥镜的弯曲设备相同。

[0070] 此外,根据本发明的用于内窥镜的弯曲设备不限于上述实施例,并且适当的修改可以在本发明的技术范围内实现。例如,在上述典型实施例中,外部固定部件 11 设置在胃造口导管 10 上,但是也可以使用没有设有外部固定部件 11 的胃造口导管。在该情况下,插入辅助设备 40 也可以省去。还能够使用具有类似功能的其它装置代替图像显示装置和光

源装置等。另外,在上述第二实施例中,折叠状部件 52 形成在护套 51 上,但是可以设置绕圆周的单独的突起代替折叠状部件 52。在该情况下,突起作用于防止滑动部件 34 从护套 51 撤回的保持突起。此外,当折叠状部件 52 或突起设置在护套 31 等上时,可以使弯曲件 32 等的固定部件从护套 31 等可拆卸。此外,固定部件 33 可以通过使用热或焊剂结合代替粘合而固定至护套 31。

[0071] 在一个实施例中,根据本发明的以上述方式构造的用于内窥镜的弯曲设备包括护套和弯曲件,所述护套是分离构件。因此,该护套可以由能至少覆盖插入身体中的内窥镜的所有部件的构件构成。面对内窥镜的顶端的护套的顶端包括透光窗部件,并由此在使用内窥镜观察胃壁等期间护套不会导致精确性的降低。此外,弯曲件包括固定部件、滑动部件和联接部件,所述固定部件附装至护套的顶端,所述滑动部件可滑动地附装成比固定部件更靠近护套的基端侧,所述联接部件控制固定部件和滑动部件之间的间隙以使其不超过规定的长度。

[0072] 滑动部件具有一种结构,其中该滑动部件可以穿过胃造口导管的通孔,但与胃内固定部件的接合部件接合从而不能通过该胃内固定部件。此外,在该情况下的联接部件具有柔性的绳索形状、丝线形状、棒体形状或窄板形状,并联接滑动部件和固定部件的相应部件。因此,当由附装有弯曲件的护套覆盖的内窥镜插入胃造口导管中并且弯曲件的滑动部件到达胃内固定部件的接合部件时,滑动部件与接合部件接合。

[0073] 在此之后,当内窥镜与护套一起被进一步推入胃造口导管中时,在护套和内窥镜的顶端的插入方向上的进度由固定部件控制,以便能够与固定件一起将联接部件的长度作为半径仅在弧形方向上移动。此外,护套和内窥镜中比顶端更靠近基端侧的部分在胃造口导管的顶端处被向外推,并因此内窥镜在胃造口导管的顶端处向外伸出,同时与护套一起弯曲。换句话说,由于滑动部件和固定部件的相应部件由联接部件联接而能够进行这个动作。

[0074] 在该情况下,可以通过使内窥镜与护套一起在轴线方向上旋转并通过调节内窥镜和护套的插入长度而使护套和内窥镜的顶端定向在任一方向上。此外,固定部件附装至护套的顶端处的外部周边,并因此其不会阻碍通过内窥镜观察胃壁等。借助这样,能够使用简单操作改变内窥镜的观察的方向,能够更可靠地检查胃的内壁的状态,并更可靠地确定胃造口导管的留置位置。在该情况下,也能够使用内窥镜确定在胃内固定部件处开口的通孔的方向。此外,使用弯曲件弯曲内窥镜,并因此能够采用简单的结构,在所述简单的结构中内窥镜不包括用于弯曲自身的机构。借助这样,能够减少内窥镜中可能会失效的部件。

[0075] 此外,固定部件可以固定至护套,或其可以从护套可拆卸。一旦已经检查胃的内壁并且已经确定胃造口导管的留置位置,则内窥镜与护套和弯曲件一起从胃造口导管拉出,在此之后内窥镜可以从患者的身体移除而没有被胃液或类似物污染。结果,几乎不需要消毒或清洁内窥镜,使消毒或清洁成本几乎不必要,并且还使内窥镜的使用寿命延长。

[0076] 根据本发明的用于内窥镜的弯曲设备的至少一个实施例的另一个结构特征在于固定部件和滑动部件是环形的。在该情况下,能够使固定部件和滑动部件成为圆筒形或环形,并且这意味着能够得到具有简单结构和好的操作性能的弯曲件。此外,固定部件、滑动部件和联接部件优选地被一体模制。

[0077] 根据本发明的用于内窥镜的弯曲设备的实施例的又一结构特征在于突起在固定

部件和滑动部件之间的部分处设置在上述护套上。在该情况下,当固定部件从护套可拆卸时,护套的顶端被形成朝端部逐渐变细,并且固定部件的内部周边表面也形成为可以与护套的顶端接合的弯曲表面;形成在护套上的突起可以作为保持突起,用于防止滑动部件从护套的顶端撤回。

[0078] 此外,当固定部件固定至护套时,突起防止滑动部件朝护套的顶端移动,并且能够设计成使得当用于内窥镜的弯曲设备从胃造口导管撤回时不会阻止滑动部件撤回。另外,可以设有一个突起或多个突起。还能够以连续方式在护套的轴线方向上提供多个突起以形成类似折叠的形状,并且这使护套容易弯曲,同时防止在护套的顶端侧部分处出现褶皱。

[0079] 根据本发明的用于内窥镜的弯曲设备的实施例的又一结构特征在于:滑动部件的顶端部分能够从接合部件向外伸出,并且阻力施加突起设置在滑动部件的顶端部分处,当内窥镜与护套一起从下述状态被拉出胃造口导管时,所述阻力施加突起暂时与接合部件接合从而在滑动部件的顶端部分通过接合部件时提供阻力,在所述状态中由护套覆盖的内窥镜穿入胃造口导管中并且滑动部件的顶端部分从接合部件向外伸出。

[0080] 这简化了从胃造口导管移除内窥镜的操作,所述内窥镜装配有用于内窥镜的弯曲设备。例如,当与护套一起进行很大程度的弯曲并向胃造口导管的顶端外伸出的内窥镜被拉出时,如果整个滑动部件缩回到胃内固定部件中,内窥镜的顶端借助联接部件经由固定部件被拉向接合部件,并且内窥镜中比顶端更靠近基端的部分具有圆形,并且维持其保持从胃造口导管的顶端向外伸出的状态。

[0081] 因此,通过在滑动部件的顶端部分处设置阻力施加突起,使滑动部件难于缩回到胃内固定部件中,并且在该状态下拉动内窥镜和护套以缩回它们,由此可以减少内窥镜和护套的弯曲状态。然后,当内窥镜和护套的弯曲状态已经减小时,内窥镜和护套被进一步拉动,由此释放阻力施加突起与接合部件的接合,并且内窥镜与用于内窥镜的弯曲设备一起可以从胃造口导管撤回。

[0082] 根据本发明的内窥镜套件的至少一个实施例的结构特征在于以:其设有上述用于内窥镜的弯曲设备、上述胃造口导管和上述内窥镜。借助这样,可以生产一种内窥镜套件,其能够更可靠地检查胃的内壁和确定胃造口导管的留置位置,并在使用之后该内窥镜也不会被胃液等污染。

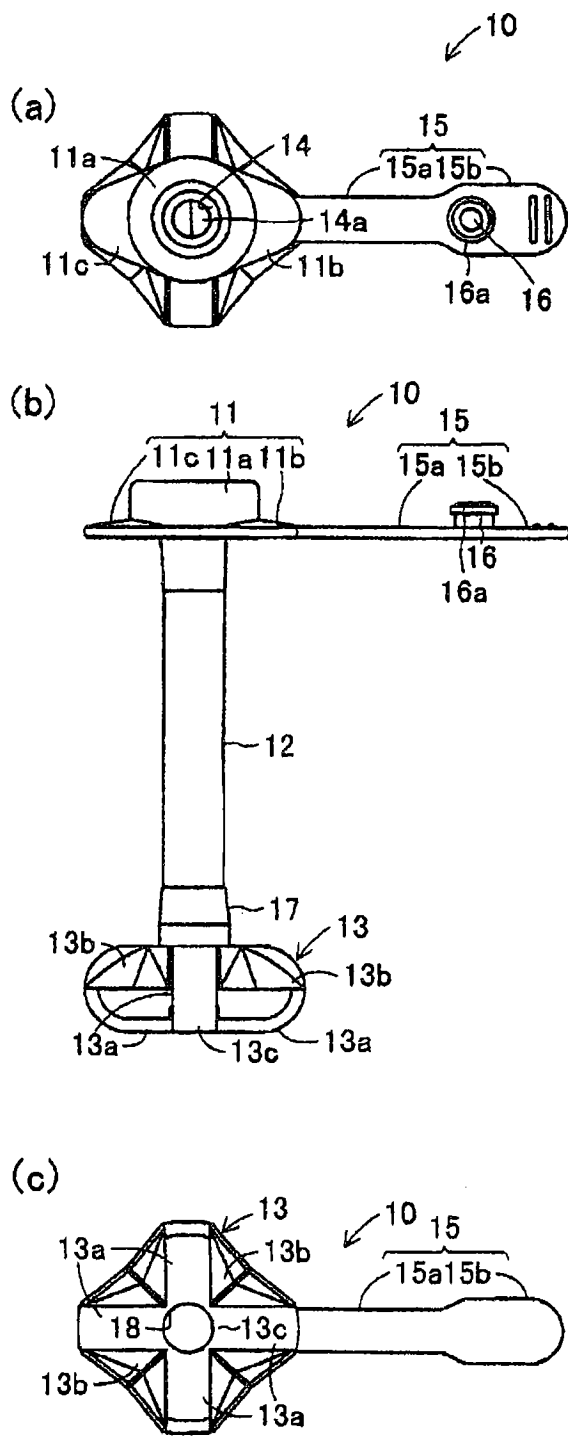


图 1

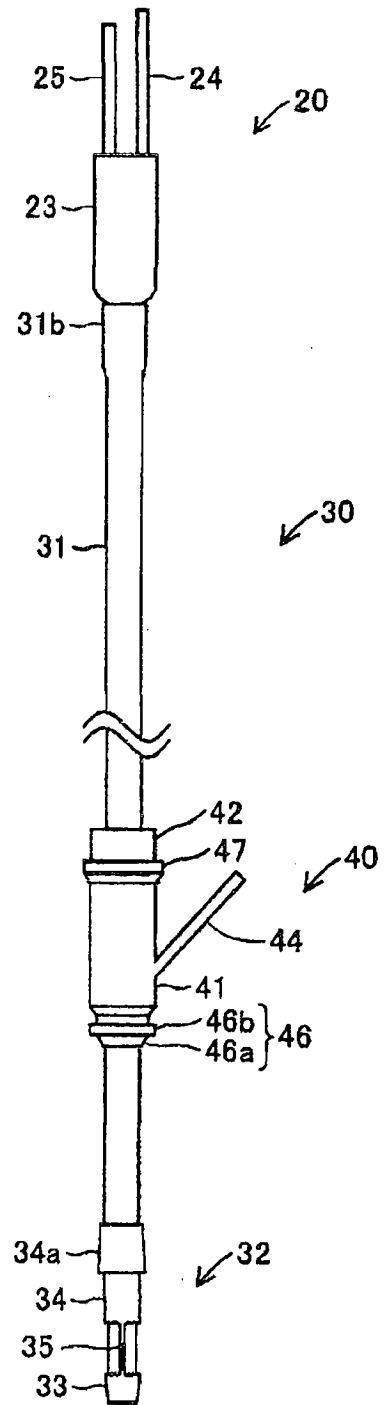


图 2

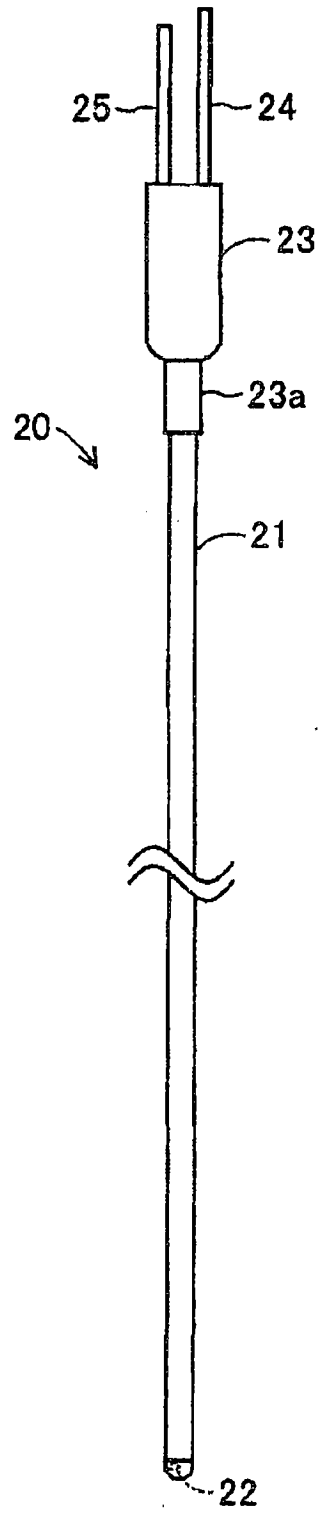
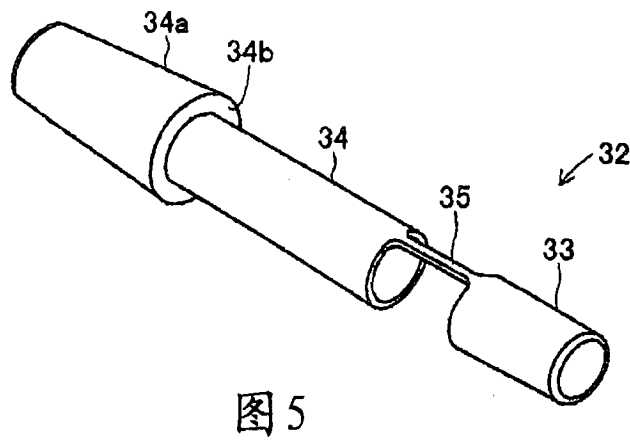
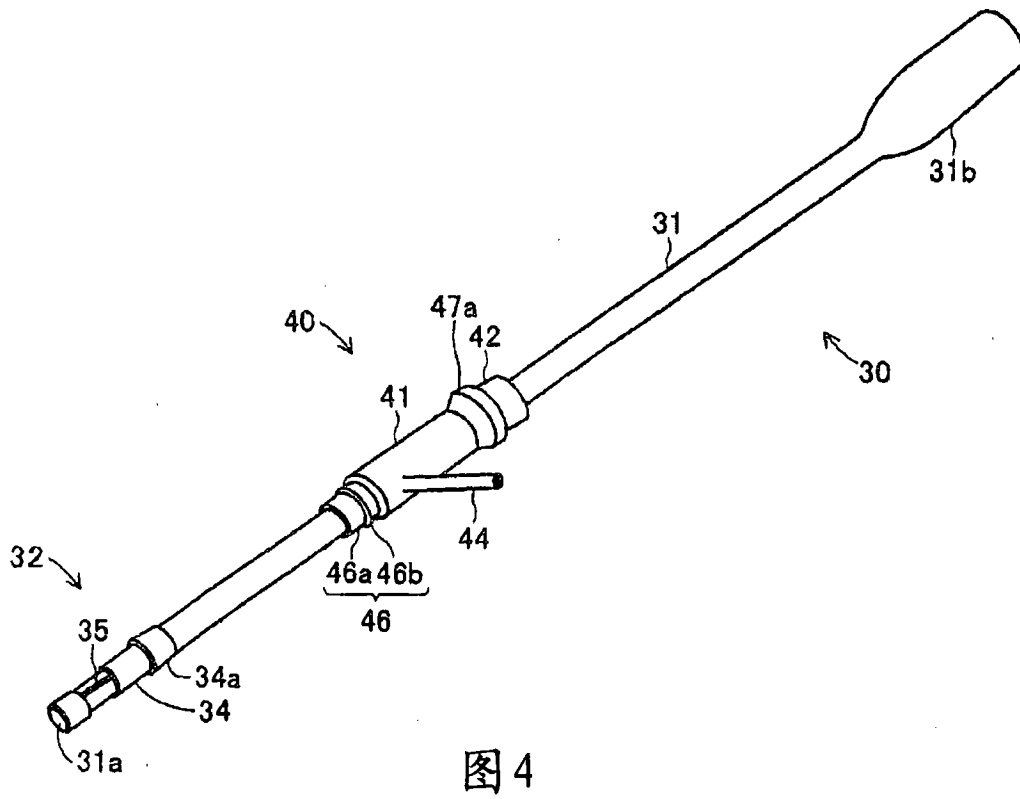


图 3



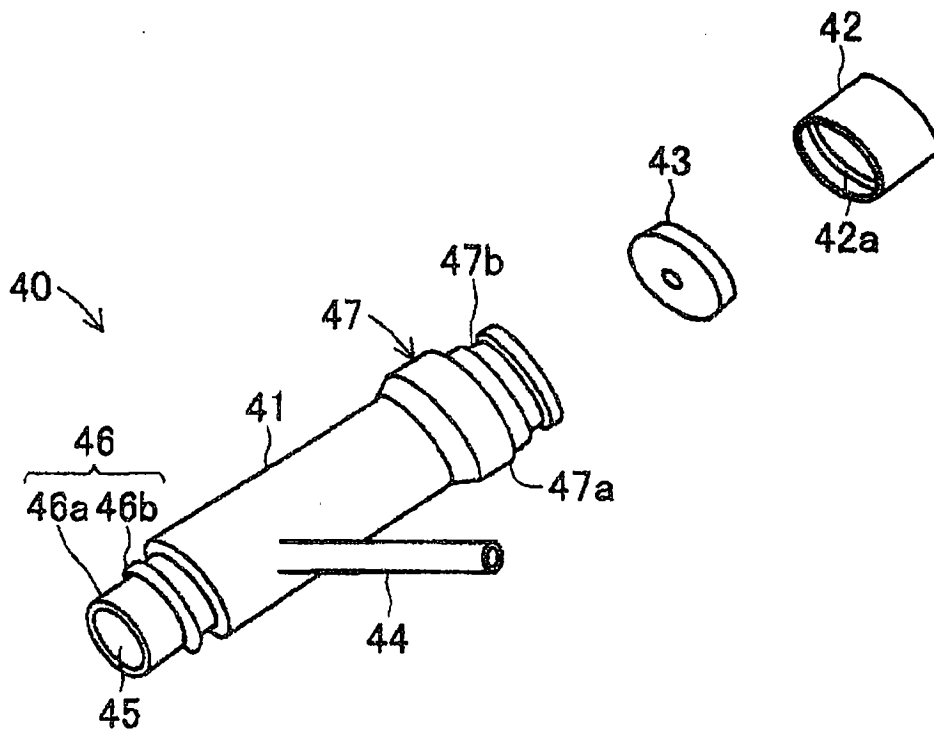


图 6

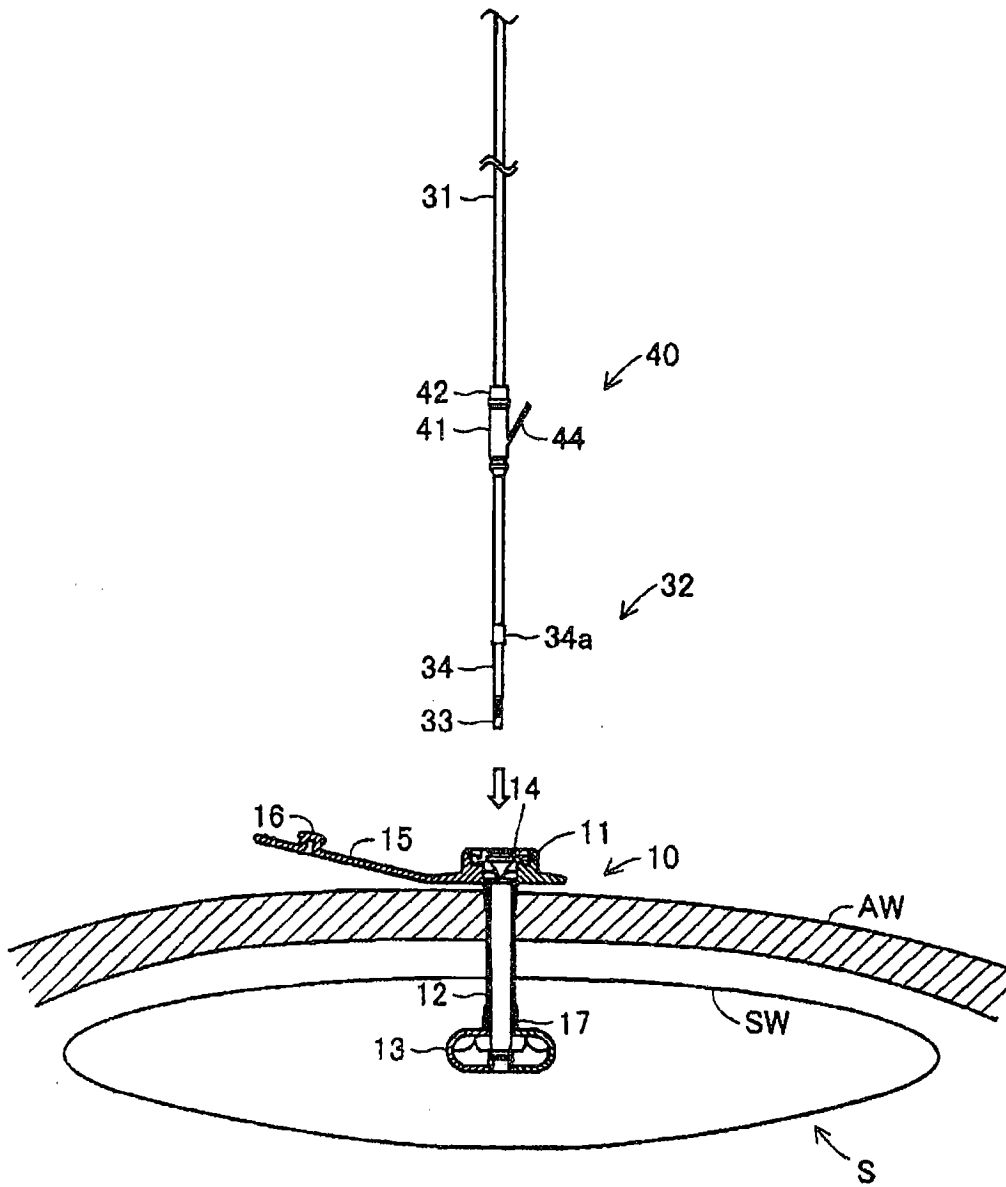


图 7

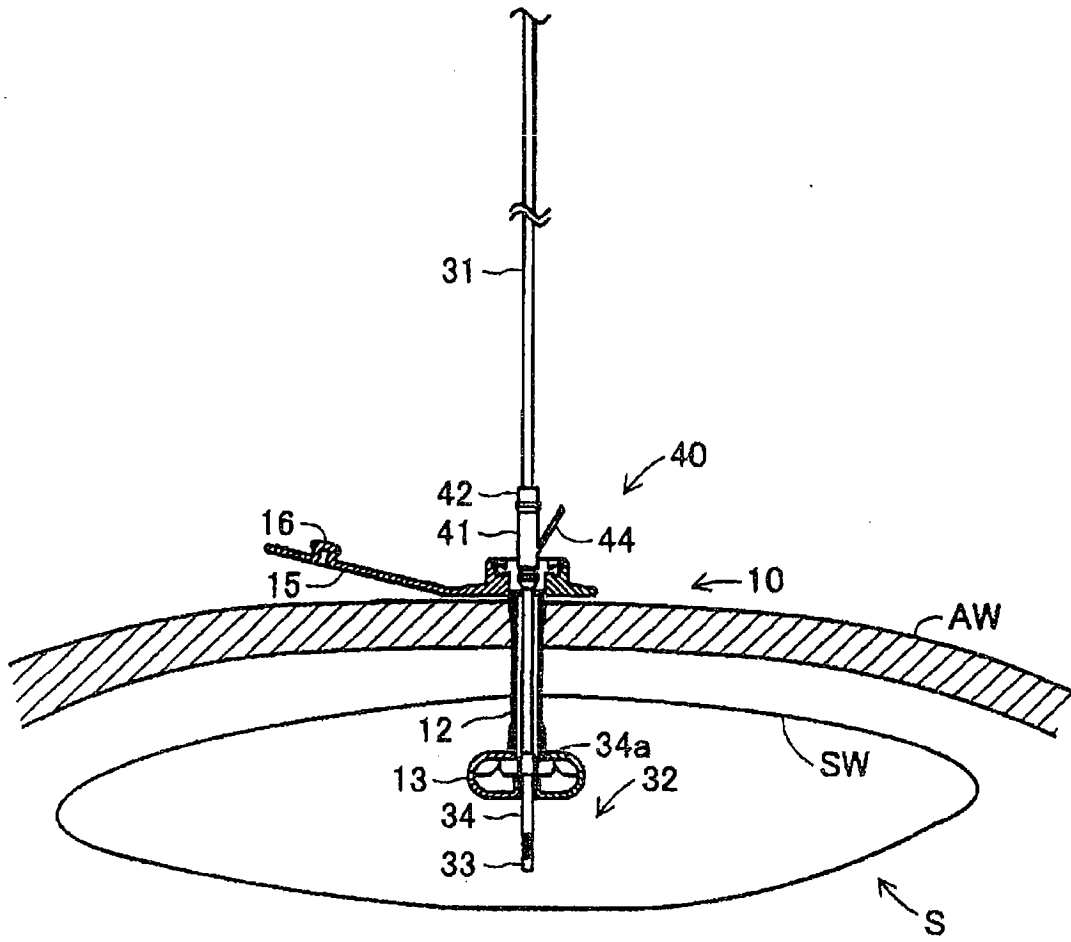


图 8

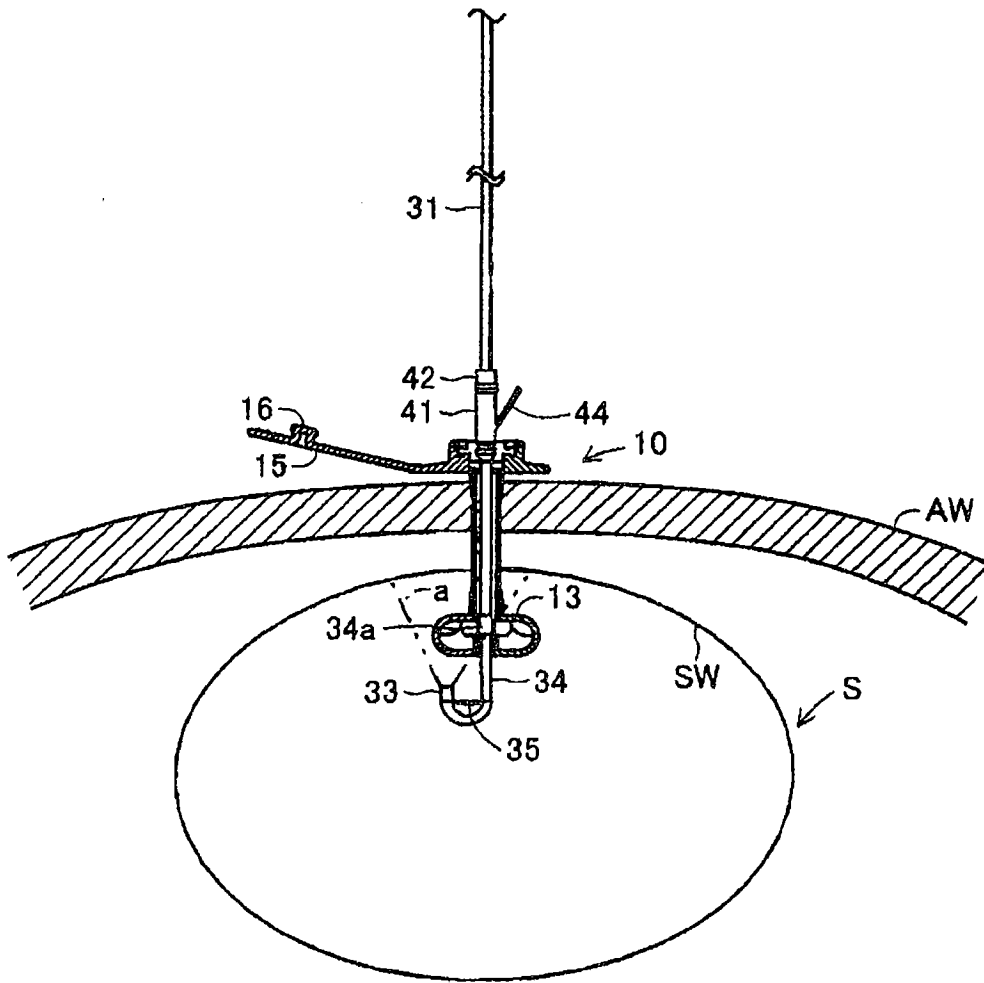


图9

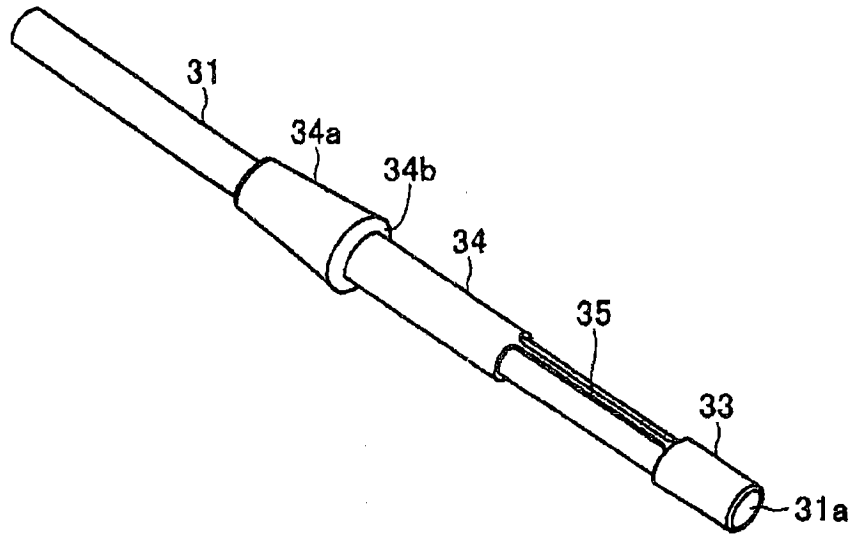


图10

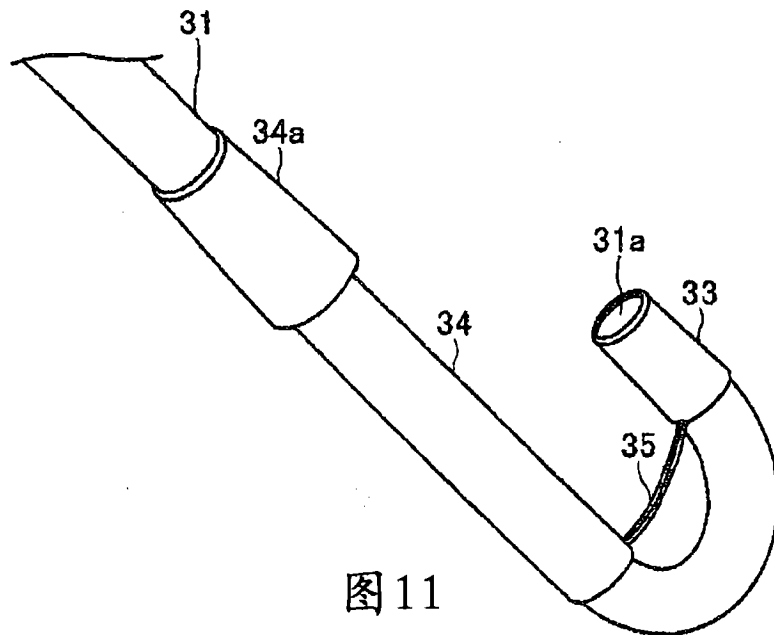


图11

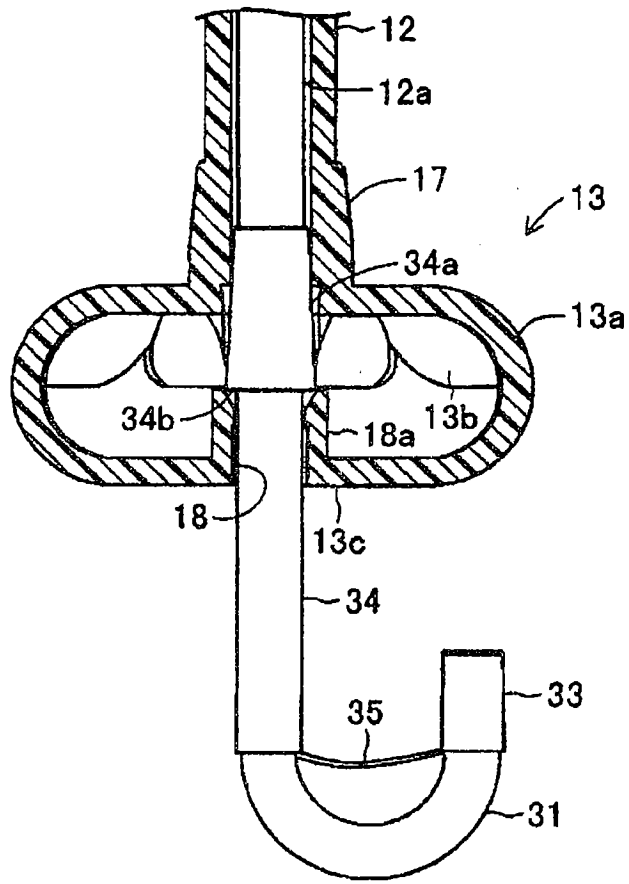


图12

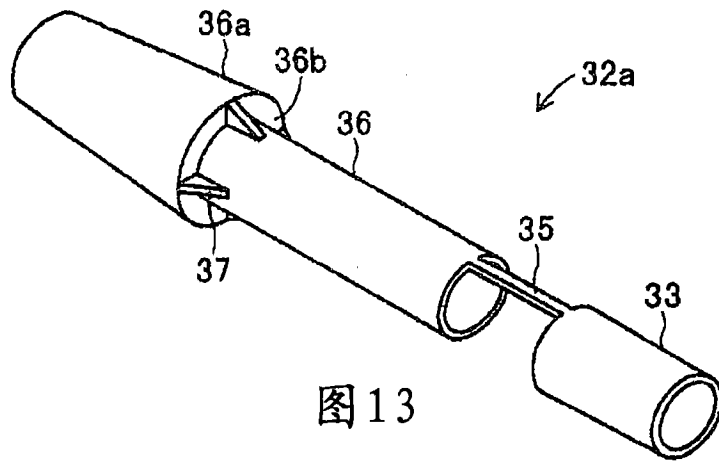


图13

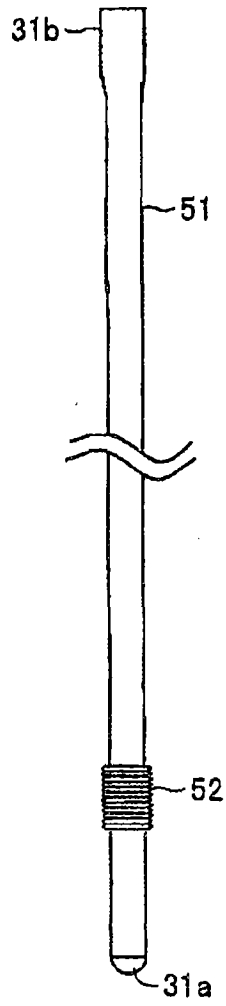


图 14

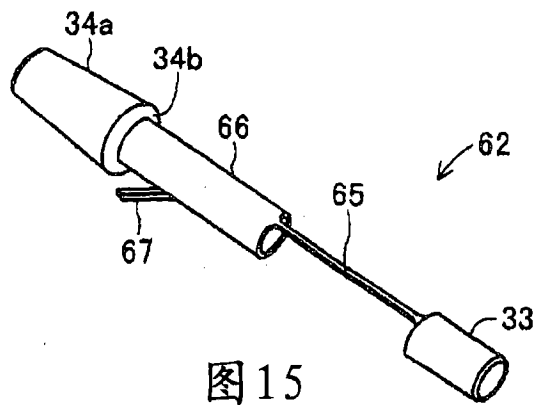


图 15

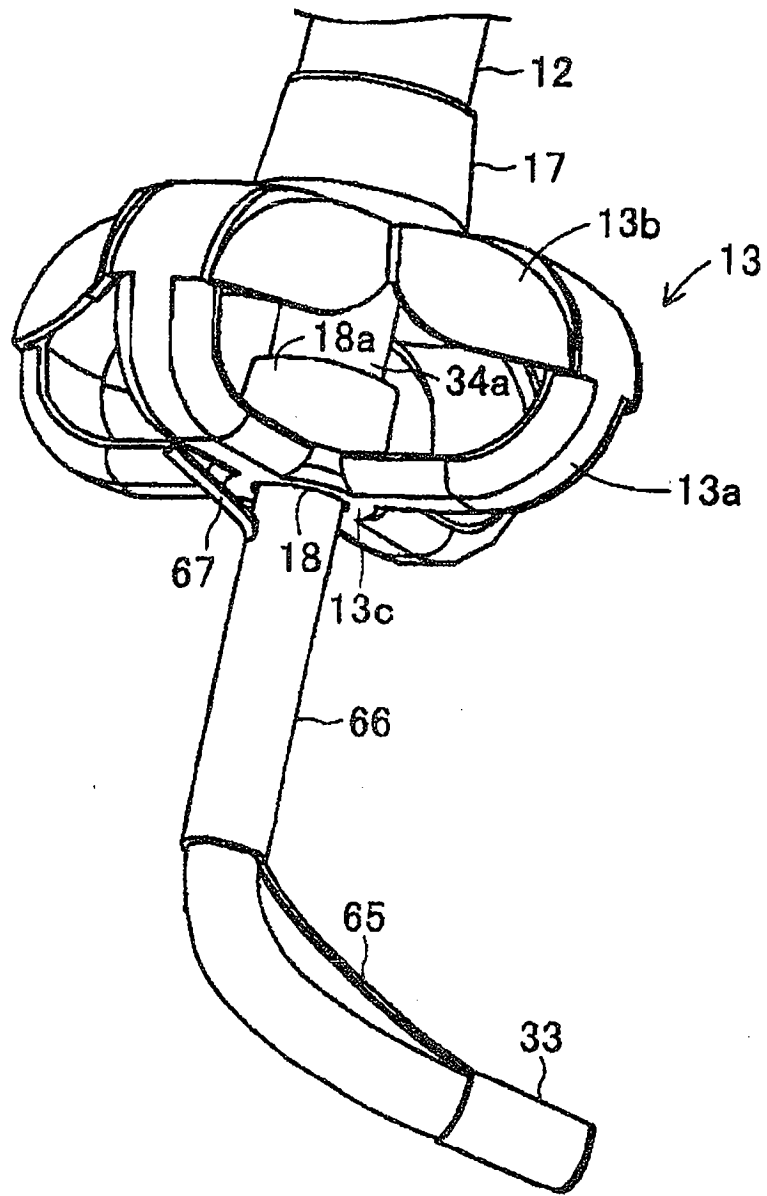


图 16

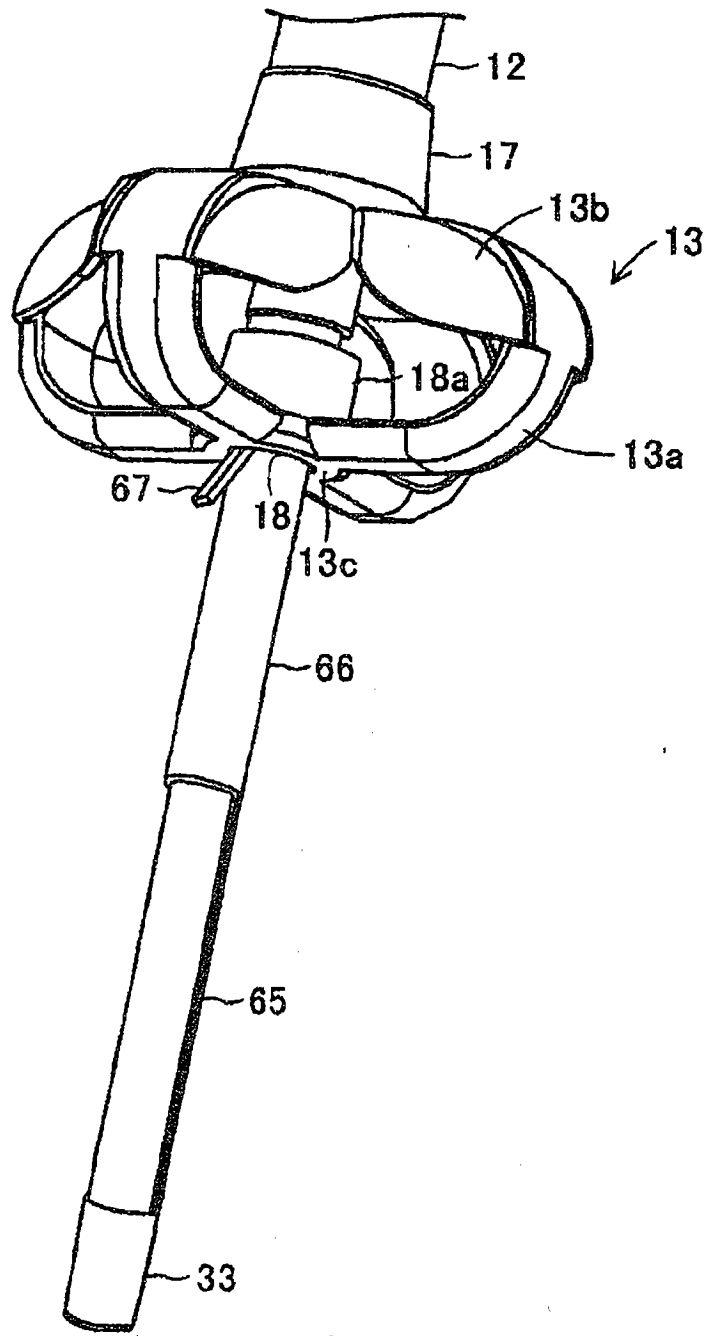


图 17

专利名称(译)	用于内窥镜和内窥镜套件的弯曲设备		
公开(公告)号	<a href="#">CN101480332B</a>	公开(公告)日	2010-12-29
申请号	CN200810190678.5	申请日	2008-12-26
[标]申请(专利权)人(译)	科维蒂恩股份公司		
申请(专利权)人(译)	科维蒂恩股份公司		
当前申请(专利权)人(译)	科维蒂恩股份公司		
[标]发明人	须藤大		
发明人	须藤大		
IPC分类号	A61B1/005		
CPC分类号	A61B1/01 A61B1/00098 A61B1/00135		
审查员(译)	马薇		
优先权	2007336151 2007-12-27 JP		
其他公开文献	CN101480332A		
外部链接	<a href="#">Espacenet</a> <a href="#">SIPO</a>		

摘要(译)

本发明涉及一种当光纤镜插入胃造口导管中时使用的用于内窥镜的弯曲设备。所述弯曲设备包括：覆盖光纤镜的光纤镜轴的护套和使光纤镜轴与护套一起弯曲的弯曲件。透光窗部件形成在护套的顶端处。此外，所述弯曲件包括：固定部件，所述固定部件附装至护套的顶端外部周边；滑动部件，所述滑动部件可滑动地附装成比固定部件更靠近护套的基端侧，并且所述滑动部件与胃造口导管的圆柱形接合部件接合，从而不能通过胃内固定部件；以及联接固定部件和滑动部件的直线联接部件。

