

[19] 中华人民共和国国家知识产权局

[51] Int. Cl.

A61B 1/00 (2006.01)

G01N 21/64 (2006.01)

G02B 23/24 (2006.01)



[12] 发明专利申请公布说明书

[21] 申请号 200580046078.6

[43] 公开日 2008年1月2日

[11] 公开号 CN 101098653A

[22] 申请日 2005.12.28

[21] 申请号 200580046078.6

[30] 优先权

[32] 2005. 1. 7 [33] JP [31] 003196/2005

[32] 2005. 1. 7 [33] JP [31] 003199/2005

[32] 2005. 1. 7 [33] JP [31] 003203/2005

[32] 2005. 1. 11 [33] JP [31] 004574/2005

[86] 国际申请 PCT/JP2005/024122 2005.12.28

[87] 国际公布 WO2006/073121 日 2006.7.13

[85] 进入国家阶段日期 2007.7.5

[71] 申请人 奥林巴斯医疗株式会社

地址 日本东京

[72] 发明人 大田原崇

[74] 专利代理机构 北京三友知识产权代理有限公司

代理人 党晓林

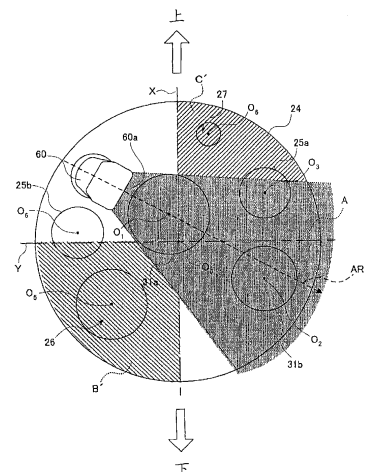
权利要求书 8 页 说明书 30 页 附图 16 页

[54] 发明名称

内窥镜用插入部

[57] 摘要

本发明提供一种内窥镜用插入部，其通过可靠地洗净附着在各观察光学系统的外表面上的污物等，能够确保良好的观察视野。本发明的内窥镜用插入部特征在于，具有：插入部，其具有前端部，并在内部设有管道，该管道具有可贯穿插入医疗器械的内周长；用于获得第一观察图像的第一摄像部；用于获得第二观察图像的第二摄像部；第一观察光学系统，其配置于所述前端部中，使入射到所述第一摄像部的光会聚；第二观察光学系统，其配置于所述前端部，使入射到所述第二摄像部的光会聚；和开口部，其配置于所述前端部的前端面，并与所述管道连通，在所述前端面上，所述开口部的中心与所述第一观察光学系统的中心之间的距离，比所述开口部的中心与所述第二观察光学系统的中心之间的距离要短。



1. 一种内窥镜用插入部，其特征在于，所述内窥镜用插入部具有：
插入部，其具有前端部，并在内部设有管道，该管道具有可贯穿插入医疗器具的内周长；

用于获得第一观察图像的第一摄像部；

用于获得第二观察图像的第二摄像部；

第一观察光学系统，其配置于所述前端部中，使入射到所述第一摄像部的光会聚；

第二观察光学系统，其配置于所述前端部中，使入射到所述第二摄像部的光会聚；和

开口部，其配置于所述前端部的前端面，并与所述管道连通，

在所述前表面上，所述开口部的中心与所述第一观察光学系统的中心之间的距离，比所述开口部的中心与所述第二观察光学系统的中心之间的距离要短。

2. 一种内窥镜用插入部，其特征在于，所述内窥镜用插入部具有：
插入部，其具有前端部和弯曲部，并在内部设有管道，所述弯曲部可向与在显示部中显示的内窥镜图像的上下方向大致一致的第一方向自由弯曲，所述管道具有可贯穿插入医疗器具的内周长；

用于获得第一观察图像的第一摄像部；

用于获得第二观察图像的第二摄像部；

第一观察光学系统，其配置于所述前端部中，使入射到所述第一摄像部的光会聚；

第二观察光学系统，其配置于所述前端部中，使入射到所述第二摄像部的光会聚；

开口部，其配置于所述前端部的前端面，并与所述管道连通；和

送气送水部，其大致排列在所述前端部的所述前表面中的、连接所述第一观察光学系统和所述第二观察光学系统各自的中心的直线上，并且从通过所述前表面大致中心的所述第一方向的轴离开预定距离，该

送气送水部的、从配置于所述前端面的喷出口向所述第一观察光学系统和所述第二观察光学系统的外表面喷出的气体或液体的喷出方向，相对于所述第一方向具有第一角度，

在所述前端面上，所述第二观察光学系统，相对于所述第一观察光学系统位于所述送气送水部从所述喷出口喷出的气体或液体的喷出方向侧，并且配置在到所述送气送水部的距离比所述第一观察光学系统到所述送气送水部的距离远的位置上；而且，在所述前端面上，所述开口部的中心与所述第一观察光学系统的中心之间的距离，比所述开口部的中心与所述第二观察光学系统的中心之间的距离要短。

3. 根据权利要求1所述的内窥镜用插入部，其特征在于，

所述第一摄像部用于获得作为第一观察图像和普通光观察图像，所述第二摄像部用于获得作为第二观察图像的特殊光观察图像。

4. 根据权利要求2所述的内窥镜用插入部，其特征在于，

所述第一摄像部用于获得作为第一观察图像和普通光观察图像，所述第二摄像部用于获得作为第二观察图像的特殊光观察图像。

5. 根据权利要求3所述的内窥镜用插入部，其特征在于，

所述特殊光观察图像是荧光观察图像。

6. 根据权利要求4所述的内窥镜用插入部，其特征在于，

所述特殊光观察图像是荧光观察图像。

7. 根据权利要求1所述的内窥镜用插入部，其特征在于，

相对于所述第二观察光学系统，所述开口部配置在更加接近所述第一观察光学系统一方的位置上。

8. 根据权利要求2所述的内窥镜用插入部，其特征在于，

相对于所述第二观察光学系统，所述开口部配置在更加接近所述第一观察光学系统一方的位置上。

9. 根据权利要求1所述的内窥镜用插入部，其特征在于，

所述第一观察光学系统比所述第二观察光学系统放大倍率高的放大光学系统。

10. 根据权利要求2所述的内窥镜用插入部，其特征在于，

所述第一观察光学系统比所述第二观察光学系统放大倍率高的放大光学系统。

11. 根据权利要求1所述的内窥镜用插入部，其特征在于，所述第一摄像部获得的第一观察图像可以在显示部中放大显示其一部分。

12. 根据权利要求2所述的内窥镜用插入部，其特征在于，所述第一摄像部获得的第一观察图像可以在显示部中放大显示其一部分。

13. 一种内窥镜用插入部，其特征在于，所述内窥镜用插入部具有：用于插入到体腔内的插入部；送气送水部，其配设于所述插入部的前端部，用于向预定方向喷出气体或者液体；

第一观察窗，其在所述前端部上相对于所述送气送水部配设在所述预定方向侧；

第二观察窗，其在所述前端部上相对于所述第一观察窗位于所述预定方向侧，该第二观察窗配置于到所述送气送水部的距离比所述第一光学部件到所述送气送水部的距离远的位置，并且该第二观察窗具有比所述第一观察窗小的外径；和

开口部，在所述前端面，该开口部的中心位于到所述第一观察窗的中心的距离比到所述第二观察窗的中心的距离近的位置，该开口部用于使从所述插入部的基端侧插入的医疗器具突出。

14. 一种内窥镜用插入部，其特征在于，所述内窥镜用插入部具有：设有前端部的插入部；

送气送水部，其设于所述前端部的前端面，用于向预定方向喷出气体或者液体；

第一光学部件，其相对于所述送气送水部设于所述预定方向侧，用于入射来自被检体的光；

第二光学部件，其相对于所述第一光学部件位于所述预定方向侧，该第二光学部件配置在到所述送气送水部的距离比所述第一光学部件到

所述送气送水部的距离远的位置，用于入射来自被检体的光；和

开口部，在所述前端面上，该开口部的中心位于到所述第二光学部件的中心的距离比到所述第一光学部件的中心的距离近的位置上，该开口部用于使从所述插入部的基端侧插入的医疗器具突出。

15. 根据权利要求 11 所述的内窥镜用插入部，其特征在于，

所述内窥镜用插入部还具有伸出部，该伸出部作为所述第一摄像部的一部分来设于所述插入部的内部，并且与所述第一观察光学系统具有的光轴方向大致正交地延伸，

所述管道和所述第二摄像部夹着所述伸出部配置。

16. 根据权利要求 12 所述的内窥镜用插入部，其特征在于，

所述内窥镜用插入部还具有伸出部，该伸出部作为所述第一摄像部的一部分来设于所述插入部的内部，并且与所述第一观察光学系统具有的光轴方向大致正交地延伸，

所述管道和所述第二摄像部夹着所述伸出部配置。

17. 根据权利要求 15 所述的内窥镜用插入部，其特征在于，

所述管道从所述插入部的基端侧设置到前端侧，并且是用于贯穿插入作为所述医疗器具的处置工具的处置工具贯穿用管道。

18. 根据权利要求 16 所述的内窥镜用插入部，其特征在于，

所述管道从所述插入部的基端侧设置到前端侧，并且是用于贯穿插入作为所述医疗器具的处置工具的处置工具贯穿用管道。

19. 一种内窥镜用插入部，其特征在于，所述内窥镜用插入部具有：

插入部，其插入到体腔内，并且在内部具有多个摄像部；

多个观察光学系统，它们设于所述插入部的前端面，并且分别使入射到所述多个摄像部的光会聚；

送气送水部，其设于所述前端面，并且用于向各所述多个观察光学系统喷出气体或液体；

第一开口部，其设于所述前端面，并且配设成与用于在所述体腔内进行抽吸的第一管道连通；和

第二开口部，其配设成与向所述体腔内的患部喷出的液体所流通的

第二管道连通，

在所述前端面上，所述第二开口部配设在相对于连接所述多个观察光学系统中预定的两个观察光学系统的外表面的中心的线，与所述第一开口部大致线对称的位置上。

20. 根据权利要求 19 所述的内窥镜用插入部，其特征在于，

所述第一开口部配置在所述前端面的第一区域内，所述第一区域是由通过所述前端面的中心的垂直线和水平线分割成 4 份区域之中的一个区域，并且，是从所述送气送水部喷出的所述气体或液体的喷出区域之外的区域，

所述第二开口部配设于所述前端面的第二区域内，所述第二区域是相对于所述中心与所述第一区域点对称的区域，并且，是从所述送气送水部喷出的所述气体或液体的喷出区域之外的区域。

21. 根据权利要求 19 所述的内窥镜用插入部，其特征在于，

所述多个摄像部中的至少一个是进行普通光观察的第一摄像部，至少一个是进行特殊光观察的第二摄像部。

22. 根据权利要求 21 所述的内窥镜用插入部，其特征在于，所述特殊光观察是荧光观察。

23. 根据权利要求 21 所述的内窥镜用插入部，其特征在于，

使入射到所述第一摄像部的会聚的第一观察光学系统，比使入射到所述第二摄像部的会聚的第二观察光学系统放大倍率高。

24. 根据权利要求 21 所述的内窥镜用插入部，其特征在于，

所述第一摄像部通过所述普通光观察而得到的图像，可以在显示部中放大显示其一部分。

25. 根据权利要求 24 所述的内窥镜用插入部，其特征在于，

所述内窥镜用插入部还具有伸出部，该伸出部作为所述第一摄像部的一部分来设于所述插入部的内部，并且与所述第一观察光学系统具有的光轴方向大致正交地延伸，

所述第一管道和所述第二摄像部夹着所述伸出部配置。

26. 根据权利要求 25 所述的内窥镜用插入部，其特征在于，

所述第一管道从所述插入部的基端侧设置到前端侧，并且具有可贯穿插入处置工具的内周长，该处置工具用于在所述体腔内进行处置。

27. 一种内窥镜用插入部，其特征在于，所述内窥镜用插入部具有：插入部，其具有前端部并在内部设有管道，该管道至少具有可流通液体的内周长；

用于获得第一观察图像的第一摄像部；

用于获得第二观察图像的第二摄像部；

第一观察光学系统，其配置于所述前端部中，使入射到所述第一摄像部的光会聚；

第二观察光学系统，其配置于所述前端部中，使入射到所述第二摄像部的光会聚；和

开口部，其以与所述管道连通的方式配置于所述前端部的前端面上，用于向所述前端部前方喷出在所述管道中流通的所述液体，

在所述前端面上，所述开口部的中心与所述第一观察光学系统的中心之间的距离，比所述开口部的中心与所述第二观察光学系统的中心之间的距离要短。

28. 一种内窥镜用插入部，其特征在于，所述内窥镜用插入部具有：插入部，其具有前端部和弯曲部，并在内部设有管道，该弯曲部可向与在显示部中显示的内窥镜图像的上下方向大致一致的第一方向自由弯曲，所述管道至少具有可流通液体的内周长；

用于获得第一观察图像的第一摄像部；

用于获得第二观察图像的第二摄像部；

第一观察光学系统，其配置于所述前端部中，使入射到所述第一摄像部的光会聚；

第二观察光学系统，其配置于所述前端部中，使入射到所述第二摄像部的光会聚；

开口部，其以与所述管道连通的方式配置于所述前端部的前端面上，用于向所述前端部前方喷出在所述管道中流通的所述液体；和

送气送水部，其大致排列在所述前端部的所述前端面中的、连接所

述第一观察光学系统和所述第二观察光学系统各自的中心的直线上，并且从通过所述前端面的大致中心的所述第一方向的轴离开预定距离，该送气送水部的、从配置于所述前端面的喷出口向所述第一观察光学系统和所述第二观察光学系统的外表面喷出的气体或液体的喷出方向，相对于所述第一方向具有第一角度，

在所述前端面上，所述开口部的中心与所述第一观察光学系统的中心之间的距离，比所述开口部的中心与所述第二观察光学系统的中心之间的距离要短。

29. 根据权利要求 27 所述的内窥镜用插入部，其特征在于，

所述第一观察光学系统配置于比所述第二观察光学系统更接近所述前端面的中心的位置。

30. 根据权利要求 28 所述的内窥镜用插入部，其特征在于，

所述第一观察光学系统配置于比所述第二观察光学系统更接近所述前端面的中心的位置。

31. 根据权利要求 29 所述的内窥镜用插入部，其特征在于，

所述第一摄像部用于获得作为第一观察图像的普通光观察图像，所述第二摄像部用于获得作为第二观察图像的特殊光观察图像。

32. 根据权利要求 30 所述的内窥镜用插入部，其特征在于，

所述第一摄像部用于获得作为第一观察图像的普通光观察图像，所述第二摄像部用于获得作为第二观察图像的特殊光观察图像。

33. 根据权利要求 31 所述的内窥镜用插入部，其特征在于，

所述特殊光观察图像是荧光观察图像。

34. 根据权利要求 32 所述的内窥镜用插入部，其特征在于，

所述特殊光观察图像是荧光观察图像。

35. 根据权利要求 27 所述的内窥镜用插入部，其特征在于，

所述第一观察光学系统和所述第二观察光学系统是一方比另一方放大倍率高的放大光学系统。

36. 根据权利要求 28 所述的内窥镜用插入部，其特征在于，

所述第一观察光学系统和所述第二观察光学系统是一方比另一方放

大倍率高的放大光学系统。

37. 根据权利要求 31 所述的内窥镜用插入部，其特征在于，所述开口部配置于所述第一观察光学系统的附近。

38. 根据权利要求 32 所述的内窥镜用插入部，其特征在于，所述开口部配置于所述第一观察光学系统的附近。

39. 根据权利要求 27 所述的内窥镜用插入部，其特征在于，所述第一摄像部获得的第一观察图像可以在显示部中放大显示其一部分。

40. 根据权利要求 28 所述的内窥镜用插入部，其特征在于，所述第一摄像部获得的第一观察图像可以在显示部中放大显示其一部分。

41. 根据权利要求 39 所述的内窥镜用插入部，其特征在于，所述内窥镜用插入部还具有：伸出部，其作为所述第一摄像部的一部分来设于所述插入部的内部，并且与所述第一观察光学系统具有的光轴方向大致正交地延伸；和处置工具贯穿用管道，其从所述插入部的基端侧设置到前端侧，并且至少具有可贯穿插入处置工具的内周长，该处置工具用于在体腔内进行处置，

所述处置工具贯穿用管道和所述第二摄像部夹着所述伸出部配置。

42. 根据权利要求 40 所述的内窥镜用插入部，其特征在于，所述内窥镜用插入部还具有：伸出部，其作为所述第一摄像部的一部分来设于所述插入部的内部，并且与所述第一观察光学系统具有的光轴方向大致正交地延伸；和处置工具贯穿用管道，其从所述插入部的基端侧设置到前端侧，并且至少具有可贯穿插入处置工具的内周长，该处置工具用于在体腔内进行处置，

所述处置工具贯穿用管道和所述第二摄像部夹着所述伸出部配置。

内窥镜用插入部

技术领域

本发明涉及插入到体腔内的内窥镜用插入部。

背景技术

目前，内窥镜被广泛地应用于医疗领域等。内窥镜例如通过将细长的插入部插入到体腔内，能够观察体腔内的脏器等、或者根据需要插入在处置工具贯穿通道内的处置工具来进行各种处置。在插入部的前端设有弯曲部，通过操作内窥镜的操作部，可以改变前端部的观察窗的观察方向。

一般地，内窥镜的观察光学系统的外表面在插入到体腔内时，有时会有体液等附着而妨碍观察的情况，所以设有洗涤用的送气送水喷嘴。进而，通过从送气送水喷嘴喷出洗净液或者吹出空气等，可以确保清洁的观察视野。

例如，如日本特开平 06—154155 号公报所记载的那样，提出了具有作为观察光学系统的多个物镜光学系统的内窥镜。该内窥镜具有多个摄像单元，多个物镜光学系统和送气送水喷嘴的开口部以排列在大致直线上的方式配置在插入部前端。

此外，近年来所使用的内窥镜具有：用于贯穿插入各种钳子、或抽取体腔内的体液、污物等的管道（以下称为处置工具通道）；以及用于向患部方向吹出洗净液以便洗净附着在作为被检部位的患部的粘膜、血液或者污物等的管道（以下称为前方送水通道）。在前端部的前端面配设有这些处置工具通道以及前方送水通道的各开口部。

在使用内窥镜对体腔内进行观察的情况下，希望确保观察视野为良好的状态。换言之，在使用内窥镜进行观察的情况下，希望通过使从送气送水喷嘴的开口部喷出的洗净液或者空气可靠地对各观察光学系统吹

出，来可靠地洗净附着在该各观察光学系统的外表面上的污物。

但是在日本特开平 06-154155 号公报中，对于可靠地洗净附着在各观察光学系统的外表面上的污物并且确保观察视野为良好的状态的那样的、该各观察光学系统、处置工具通道的开口部、前方送水通道的开口部、和送气送水喷嘴的开口部的位置关系并没有进行特别的记载。

发明内容

本发明是鉴于上述问题而完成的发明，其目的在于提供一种内窥镜用插入部，其通过可靠地洗净附着在各观察光学系统的外表面上的污物，能够确保良好的观察视野。

为了实现上述目的，本发明的内窥镜用插入部具有：插入部，其具有前端部，并在内部设有管道，该管道具有可贯穿插入医疗器具的内周长；用于获得第一观察图像的第一摄像部；用于获得第二观察图像的第二摄像部；第一观察光学系统，其配置于所述前端部中，使入射到所述第一摄像部的光会聚；第二观察光学系统，其配置于所述前端部中，使入射到所述第二摄像部的光会聚；和开口部，其配置于所述前端部的前端面，并与所述管道连通，在所述前端面上，所述开口部的中心与所述第一观察光学系统的中心之间的距离，比所述开口部的中心与所述第二观察光学系统的中心之间的距离要短。

附图说明

图 1 是概略地表示本发明的实施方式的内窥镜系统的说明图。

图 2 是表示图 1 中的内窥镜的前端罩的立体图。

图 3 是表示图 1 中的内窥镜的前端罩的、与图 2 不同的立体图。

图 4 是表示从正面观察图 1 中的内窥镜的前端罩的平面图。

图 5 是表示前端部和弯曲部的沿图 4 中的 A-A 线剖开的剖面图。

图 6 是表示前端部的沿图 4 中的 B-B 线剖开的剖面图。

图 7 是表示图 1 中的内窥镜的送气送水管道的分支部分的剖面图。

图 8 是表示前端部的沿图 4 中的 C-C 线剖开的剖面图。

图 9 是表示前端部的沿图 4 中的 D—D 线剖开的剖面图。

图 10 是表示前端部的沿图 5 中的 E—E 线剖开的剖面图。

图 11 是表示弯曲部的沿图 5 中的 F—F 线剖开的剖面图。

图 12 是在图 5 的前端部和弯曲部的剖面图中进一步沿普通光摄像单元剖开的剖面图。

图 13 是从正面观察图 1 中的内窥镜的前端罩的、与图 4 不同的平面图。

图 14 是从正面观察图 1 中的内窥镜的前端罩时的、与图 4 和图 13 不同的平面图。

图 15 是从正面观察图 1 中的内窥镜的前端罩时的、与图 4、图 13 和图 14 不同的平面图。

图 16 是从正面观察图 1 中的内窥镜的前端罩时的、与图 4、图 13、图 14 和图 15 不同的平面图。

图 17 是从正面观察图 1 中的内窥镜的前端罩时的、与图 4、图 13、图 14、图 15 和图 16 不同的平面图。

具体实施方式

以下，参照附图对本发明的实施方式进行说明。

首先，根据图 1 来说明本发明的实施方式的内窥镜系统的结构。图 1 是概略地表示本发明的实施方式的内窥镜系统的结构的说明图。

在本实施方式中，如图 1 所示，本发明的第一实施方式的内窥镜系统 1 具有：可进行普通光观察和荧光观察的内窥镜 2；向该内窥镜 2 供给照明光的光源装置 3；作为对具有内窥镜用插入部的内窥镜 2 进行信号处理的信号处理装置的处理器 4；作为显示部的监视器 5，其通过输入从该处理器 4 输出的影像信号，来显示普通观察用或荧光观察用的各内窥镜图像；进行送气送水的送气送水装置 6；以及进行前方送水的前方送水装置 6a。

内窥镜 2 具有：易于插入到作为被检体的体腔内的细长的插入部 11；与该插入部 11 的基端连接的操作部 12；和从该操作部 12 的侧部延伸出

的通用电缆 13。在该通用电缆 13 的端部上设置的连接器 14 可自由装卸地与光源装置 3 连接。

此外，内窥镜 2 的插入部 11 构成为具有：形成在插入部 11 的前端的硬质的前端部 15，其具有作为内窥镜用插入部的结构；形成在该前端部 15 的基端的弯曲部 16；和从该弯曲部 16 的基端形成到操作部 12 的、具有挠性的挠性管部 17。

在插入部 11 内贯穿插入有传递照明光的光导 21。该光导 21 经操作部 12 贯穿插入在通用电缆 13 内，基端部 22 与从连接器 14 突出的未图示的光导连接器连接。

另外，该光导 21 的前端部分固定在前端部 15 内。此外，在前端部 15 的前端部分配设有作为照明光学系统的后述的照明单元的照明透镜 25，从光导 21 经过照明透镜 25 射出照明光。此外，在前端部 15 的前端面设有前端罩 24。

另外，在本实施方式中，光导 21 例如在操作部 12 内分支，并且以分成两股的状态贯穿插入在插入部 11 中。并且，被分割成两股的各光导 21 的前端面分别配置在设于前端罩 24 的两个照明透镜 25 的背面附近。

此外，虽然在图 1 中省略了图示，但是在插入部 11 内设有作为第一管道的处置工具通道（也称作钳子通道），该处置工具通道是具有可贯穿插入作为医疗器具的钳子等处置工具的程度的内周长的管道。并且该处置工具通道的前端在前端罩 24 的前端面开口。

该处置工具通道在插入部 11 的基端侧分支。并且所述处置工具通道的一方贯穿插入到配设于操作部 12 的未图示的处置工具插入口。另外，处置工具通道的另一方在插入部 11 和通用电缆 13 内通过并与抽吸通道连通，其基端经过连接器 14 与未图示的抽吸单元连接。

在前端部 15 的内部配设有两个摄像单元。在本实施方式中，内置有：用于普通光观察的作为第一摄像部的普通光观察用摄像单元（以下称为普通光摄像单元）31A；和用于特殊光观察的作为第二摄像部的荧光观察用摄像单元（以下称为荧光摄像单元）31B。

此外，在本实施方式中，第二摄像部是能够进行作为特殊光观察的

荧光观察的荧光观察用摄像单元，但例如也可以是夜视观察用摄像单元、红外线观察用摄像单元等，并没有特别限定于荧光观察用。

信号电缆 38a、38b 的一端分别与普通光摄像单元 31A 和荧光摄像单元 31B 相连接。这些信号电缆 38a、38b 的另一端贯穿插入在操作部 12 和通用电缆 13 内，且在设于连接器 14 内的中继基板 42 上与共用的信号电缆 43 可切换地连接。

该共用的信号电缆 43 在与连接器 14 连接的镜体电缆（scope cable）44 内通过并与处理器 4 连接。

在该处理器 4 内设有：分别驱动普通光摄像单元 31A 和荧光摄像单元 31B 的摄像元件的驱动电路 45a、45b；经过中继基板 42 对分别从所述两个摄像元件输出的摄像信号进行信号处理的信号处理电路 46；和控制信号处理电路 46 等的工作状态的控制电路 47。

另外，在内窥镜 2 的操作部 12 中设有：控制开关 48a、48b；送气送水按钮 63；未图示的弯曲操作旋钮；进行普通光摄像单元 31A 的望远/变焦操作的未图示的开关（也称为望远/变焦用按钮）；未图示的前方送水按钮；和上述未图示的处置工具插入口。

这些控制开关 48a、48b 分别经过信号线 49a、49b 与处理器 4 的控制电路 47 连接。在本实施方式中，例如控制开关 48a 产生指示切换的信号，控制开关 48b 产生例如定格（freeze）指示的信号。

中继基板 42 例如对应于控制开关 48a 的操作进行这样的切换动作：从与各摄像元件分别连接的信号电缆 38a、38b 中的一个信号电缆与共用的信号电缆 43 相连接的状态，切换成另一个信号电缆与所述信号电缆 43 连接的状态。

具体地讲，例如通过操作控制开关 48a，经由贯穿插入在镜体电缆 44 内并与控制电路 47 电连接的切换信号线 49c，向中继基板 42 输出切换信号。关于连接切换信号线 49c 的中继基板 42，其来自控制电路 47 的信号的输入端在通常为低电平（low level）的状态，中继基板 42 将切换控制端子下拉（pull down），在该状态下，普通光摄像单元 31A 的信号电缆 38a 与共用的信号电缆 43 连接。此外，在起动开始状态下切换控制端

子也设定为低电平。即，若不进行切换指示的操作，中继基板 42 的切换控制端子就设定为普通光观察用状态。

在该状态下，若使用者操作控制开关 48a，则来自控制电路 47 的信号经过切换信号线 49c 向中继基板 42 的输入端施加成为高电平（high level）的控制信号，并且，中继基板 42 的切换控制端子被上拉。而且在该状态下，变成荧光摄像单元 31B 的信号电缆 38b 与共用的信号电缆 43 连接。

并且，如果在所述状态下使用者操作了控制开关 48a，则来自控制电路 47 的信号通过切换信号线 49c 向中继基板 42 的输入端施加为低电平的控制信号，切换控制端子被下拉。并且，在该状态下，普通光摄像单元 31A 的信号电缆 38a 和公用的信号电缆 43 连接。

此外，伴随控制开关 48a 的操作，控制电路 47 经镜体电缆 44 内的控制信号线 49d 还向光源装置 3 内的控制电路 58 输出控制信号。然后，控制电路 58 根据从控制电路 47 输出的控制信号控制光源装置 3 所具有的各部，成为可产生普通观察光或荧光观察用激发光的状态。并且，控制电路 47 通过控制信号处理电路 46 的工作状态，来使信号处理电路 46 进行与普通光摄像单元 31A 和荧光摄像单元 31B 的各摄像元件对应的动作。

光源装置 3 具有：灯 51，其产生包括激发光的波长的白色光；使该灯 51 的光为平行光束的准直透镜（collimator lens）52；旋转滤光器 53，其配置在该准直透镜 52 的光路中，沿该旋转滤光器 53 的周向设置有分别使例如可见光波段（380nm~780nm）中的 R（RED）、G（GREEN）、B（BLUE）的波段的光通过的 RGB 滤光器；以及使该旋转滤光器 53 的透射光进行会聚并向光导 21 的基端部 22 射出的聚光透镜 54。

此外，在设有 RGB 滤光器的旋转滤光器 53 上在周向的外侧设有使波长比可见光波段的波长短的波段的激发光通过的激发光用滤光器。此外，该旋转滤光器 53 由电动机 55 来驱动旋转。并且，该电动机 55 安装在齿条（rack）56 上，通过与该齿条 56 啮合的带齿轮的电动机 57，如箭头所示，该电动机 55 可沿与照明光轴正交的方向移动。

该带齿轮的电动机 57 由控制电路 58 控制。此外，该控制电路 58 经过控制信号线 49d 与处理器 4 的控制电路 47 连接，并通过控制开关 48a 的操作来进行对应的控制动作。

另外，在前端部 15 中配置有作为送气送水部的送气送水喷嘴 60，该送气送水喷嘴 60 使其喷出口面向配置于前端罩 24 中的普通光摄像单元 31A、和荧光摄像单元 31B 的各物镜（后面也称为观察透镜）的外表面。

如后所述，该送气送水喷嘴 60 与送气送水管道 61 连接，该送气送水管道 61 具有这样的结构：在基端侧分支成送气管道 61a 和送水管道 61b 两个管道，并且在其前端侧该两个管道合并成一个管道。

与送气送水喷嘴 60 连通的送气管道 61a 和送水管道 61b 贯穿插入到通用电缆 13 的连接器 14，并与内置有进行送气和送水的未图示的泵的送气送水装置 6 连接。

送气管道 61a 和送水管道 61b 在处于其中途的操作部 12 内，插装有送气送水按钮 63。并且，通过操作上述的送气送水按钮 63 来进行送气和送水。

由此，送气送水喷嘴 60 将空气等气体或者蒸馏水等液体吹到配置于喷出方向的普通光摄像单元 31A 和荧光摄像单元 31B 的各物镜的外表面上，以除去和洗净体液、附着物等，从而能够确保清洁状态下的摄像和观察视野。

并且，虽然在图 1 中省略了图示，但是在插入部 11 内设有作为第二管道的前方送水通道，该前方送水通道用于向体腔内的被检部位输送蒸馏水等液体。并且，该前方送水通道的前端在前端罩 24 的前端面开口。

该前方送水通道与前方送水装置 6a 连接，并且插装有配设于操作部 12 的未图示的前方送水按钮。当操作该前方送水按钮时，从插入部 11 的前端面向插入体腔的插入方向吹出蒸馏水等液体。由此，能够洗净附着在体腔内的被检部位的体液等。此外，如图 1 所示，脚踏开关 6b 与从前方送水装置 6a 延伸出的电缆连接，通过操作该脚踏开关 6b，使用者能够从插入部 11 的前端面向插入体腔的插入方向吹出蒸馏水等液体。

此外，上述的处置工具通道和前方送水通道构成本实施方式的内窥镜管道。

如图2~图4所示，在配置于插入部11的前端部15的前端罩24中配置有：普通光摄像单元31A的构成第一观察光学系统的作为第一光学部件和第一观察窗的观察透镜31a；荧光摄像单元31B的构成第二观察光学系统的作为第二光学部件和第二观察窗的观察透镜31b；两个照明透镜25a、25b；处置工具通道的开口部26；以及前方送水通道的开口部27。此外，如前所述，在前端罩24中配置有送气送水喷嘴60，并且喷出口60a面向观察透镜31a、31b。

配置于前端部15的前端罩24中的观察透镜31a使入射到普通光摄像单元31A的光会聚。另外，配置于前端部15的前端罩24中的观察透镜31b使入射到普通光摄像单元31B的光会聚。

此外，图2和图3是表示内窥镜的前端罩部分的立体图；图4是从正面观察图1中的内窥镜的前端罩的平面图。此外，两个观察透镜31a、31b为光学部件。

具体来讲，当从前端观察前端部15时，在大致圆形的前端罩24的前端面在大致中央处配设有观察透镜31a，并且，在面向图4的纸面观察到的左右，以夹着该观察透镜31a的方式配设有照明透镜25a和照明透镜25b。并且，在前端罩24的前端面上，面向图4的纸面，在观察透镜31a的右侧上方配设有前方送水通道的开口部27，在左侧上方配设有送气送水喷嘴60，在右侧下方配设有作为第二观察光学系统的观察透镜31b，在左侧下方配设有送气送水通道的开口部26。

此外，关于本实施方式的配设于前端罩24的各观察透镜31a、31b、各开口部26、27和送气送水喷嘴60的配置将在以后进行详细的说明。

接下来，根据图5至图11，对本实施方式的内窥镜2的插入部11的前端部分的内部构成进行说明。另外，图5是前端部和弯曲部的沿图4中的A-A线剖开的剖面图。图6是前端部的沿图4中的B-B线剖开的剖面图。图7是表示图1中的内窥镜的送气送水管道的分支部分的剖面图。图8是前端部的沿图4中的C-C线剖开的局部剖面图。图9是表示

前端部的沿图 4 中的 D—D 线剖开的局部剖面图。图 10 是前端部的沿图 5 中的 E—E 线剖开的剖面图。图 11 是弯曲部的沿图 5 中的 F—F 线剖开的剖面图。

如图 5 所示,在内窥镜 2 的弯曲部 16 中可自由转动地连续设置有圆环状的多个弯曲块 7。各弯曲块 7 具有通过焊接等手段固定设置于其内周面的四个操作线防护件 (wire guard) 7a。如图 10 所示,四个操作线防护件 7a 在围绕插入轴彼此错开大致 90° 的位置,固定在一个弯曲块 7 的内周面上。

另外,在这多个弯曲块 7 上以覆盖它们的外周的方式包覆有将细的线等编成筒状而形成的弯曲编织层 (blade) 9,并且通过在该弯曲编织层 9 上包覆外皮 10 以保持水密性。并且,通过具有上述结构的弯曲块 7、弯曲编织层 9 和外皮 10 来形成弯曲部 16。

该外皮 10 在由前端部 15、弯曲部 16 和挠性管部 17 构成的插入部 11 的全长范围内一体地进行包覆,外皮 10 的前端外周部分通过绕线粘接部 10a 紧固于前端部 15。

另外,从弯曲部 16 向基端延伸出的、作为弯曲操作单元的四根弯曲操作线 8 贯穿插入在插入部 11 内。这四根弯曲操作线 8 设置成:该弯曲操作线 8 的前端部分通过设于前端部 15 内的固定环 18 的四个固定部 18a (参照图 11。此外,在图 5 中仅示出了一个),分别保持固定成围绕插入轴错开大致 90° ,弯曲操作线 8 的基端侧部分分别贯穿插入在设于弯曲块 7 的各操作线防护件 7a 中。

此外,前端部 15 和各弯曲块 7 连接成:在弯曲部 16 的插入轴呈大致直线的状态下,各弯曲操作线 8 大致为直线,该弯曲操作线 8 由设于前端部 15 的固定环 18 的各固定部 18a 保持和固定、并贯穿插入在各弯曲块 7 的各操作线防护件 7a 中。

另外,如图 1 所示,这些弯曲操作线 8 形成为:该弯曲操作线 8 的基端部设于操作部 12 (参照图 1) 内,并与未图示的、连接在弯曲操作旋钮上的弯曲操作机构连接,以便交替地进行牵引或松弛。

四根弯曲操作线 8 根据弯曲操作旋钮的预定操作而分别牵引松弛,

由此，弯曲部 16 被向四个方向进行弯曲操作。另外如后所述，所述四个弯曲方向是与由各摄像单元 31A、31B 拍摄得到的、在监视器 5 中显示的内窥镜图像的上下左右大致一致的方向。

另外，向所述上下方向操作弯曲部 16 的作为第一弯曲操作单元的两根弯曲操作线 8，与向所述左右方向操作弯曲部 16 的作为第二弯曲操作单元的两根弯曲操作线 8 分别成对。即，分别贯穿插入保持在弯曲部 16 内的弯曲块 7 的与所述上下方向对应的方向的两个操作线防护件 7a 中的两根弯曲操作线 8 是第一弯曲操作单元；分别贯穿插入保持在弯曲部 16 内的弯曲块 7 的与所述左右方向对应的方向的两个操作线防护件 7a 中的两根弯曲操作线 8 是第二弯曲操作单元。

在前端部 15 内配设有：由硬质金属构成的、形成有多个（在本实施方式中为七个）孔部的圆柱部件 15a；以及外嵌于该圆柱部件 15a 的基端侧外周部的圆环状的加强环 15b。另外，具有上述四个固定部 18a 的固定环 18 插嵌在前端部 15 的加强环 15b 的内周侧。并且，加强环 15b 的基端部分与最前端的弯曲块 7 连接。

在形成于前端部 15 内的圆柱部件 15a 的七个孔部中，两个孔部形成处置工具通道 19 和前方送水通道 20 的前端部分，余下的五个孔部中分别配置有上述的普通光摄像单元 31A、荧光摄像单元 31B、送气送水喷嘴 60、以及后述的两个照明透镜单元。

而且，圆柱部件 15a 的上述七个孔部中的一个孔部构成配置普通光观察单元 31A 的第一观察光学系统配置单元，所述普通光观察单元 31A 通过例如小螺钉、粘接剂等第一观察光学系统固定单元固定，并包括构成第一观察光学系统的观察透镜 31a。另外，另一个孔部构成配置荧光观察单元 31B 的第二观察光学系统配置单元，所述荧光观察单元 31B 通过例如小螺钉、粘接剂等第二观察光学系统固定单元固定，并包括构成第二观察光学系统的观察透镜 31b。并且，另外两个孔部中通过例如小螺钉、粘接剂等第一和第二照明光学系统固定单元固定配置有两个照明透镜单元，所述两个照明透镜单元分别具有作为第一和第二照明光学系统的各照明透镜 25，这两个孔部中的一个是第一照明光学配置单元，另一个是

第二照明光学配置单元。

并且，上述七个孔部中配置作为送气送水部的送气送水喷嘴 60 的孔部构成通过例如螺钉、粘接剂等第一送气送水固定单元来固定配置送气喷嘴 60 的送气送水配置单元。再有，上述七个孔部中配置作为第一内窥镜管道的处置工具通道 19 的孔部构成第一内窥镜管道配置单元，配置作为第二内窥镜管道的前方送水通道 20 的孔部构成第二内窥镜管道配置单元。并且，处置工具通道 19 通过例如小螺钉、粘接剂等第一内窥镜管道固定单元固定配置在上述七个孔部中的一个孔部中，前方送水通道 20 通过例如小螺钉、粘接剂等第二内窥镜管道固定单元固定配置在另一个孔部中。

处置工具通道 19 构成为具有：在设于前端部 15 的前端面的前端罩 24 上开口的开口部 26；插嵌在前端部 15 的圆柱部件 15a 的孔部中的大致圆筒状的管部件 19a；和由柔软的管构成的处置工具管道 19b，其前端部分覆盖管部件 19a 的基端部分并通过绕线（糸巻き）进行连接和固定。

该处置工具管道 19b 贯穿插入在插入部 11 内，其基端在操作部 12 中，如上所述在图 1 中未图示的处置工具插入口处开口。

此外，同样在前端罩 24 上具有开口部 27 的前方送水通道 20 构成为具有：插嵌在前端部 15 的圆柱部件 15a 的孔部中的大致圆筒状的管部件 20a；和前方送水管道 20b，其覆盖管部件 20a 的基端部分，并且前端部分通过绕线进行连接和固定。

该前方送水管道 20b 通过插入部 11、操作部 12 和通用电缆 13 贯穿插入至连接器 14，并与前方送水装置 6a 连接。此外，如上所述，作为前方送水通道 20 的前方送水管道 20b 在操作部 12 中插装有未图示的前方送水按钮。

如图 6 所示，送气送水喷嘴 60 是弯曲成大致 L 字形状的管状部件，其基端部分插嵌在前端部 15 的圆柱部件 15a 的孔部中，并且使其前端侧的开口部 60a 面向各观察透镜 31a、31b 的外表面侧。

在圆柱部件 15a 的与送气送水喷嘴 60 对应的孔部的基端侧，插嵌有管部件 62 的前端部分，送气送水管道 61 与该管部件 62 的基端部分连接。

另外，管部件 62 和送气送水管道 61 通过绕线进行连接和固定。

如图 7 所示，该送气送水管道 61 的基端部分与分支管 50 连接，该分支管 50 的分支端部分别与送气管道 61a 和送水管道 61b 的前端部分连接。由此，送气送水管道 61 与送气管道 61a 和送水管道 61b 连通。另外，各管道 61、61a、61b 和分支管 50 通过绕线进行连接和固定，在各个连接部分和分支管 50 整体的周围涂敷有例如粘接剂等，以保持各连接部分的气密性（水密性）。

此外，在形成于前端部 15 的圆柱部件 15a 的七个孔部中，在其中两个中分别从前端侧插嵌有照明透镜单元 23，在这两个孔部的基端部分分别插嵌有光导 21 的前端部分。如图 8 和图 9 所示，照明透镜单元 23 构成为具有：多个照明透镜 25；保持这些照明透镜 25 的保持框 23a。此外，本实施方式中的两个照明透镜单元 23 分别具有成为各照明透镜 25 的最前端的照明透镜 25a、25b。

光导 21 以在其前端部分包覆有圆筒部件 21a 的方式，由将多个纤维集束起来的外皮 29 包覆。圆筒部件 21a 的基端部分与通过绕线固定前端部分的管 28 连接和固定，被外皮 29 包覆的光导 21 贯穿插入在管 28 内。

返回图 6，普通光摄像单元 31A 具有：透镜单元 32；为 CCD (Charge Coupled Device: 电荷耦合器件) 或者 CMOS (Complementary Metal-Oxide Semiconductor: 互补型金属氧化物半导体 (晶体管)) 等的摄像元件 33；以及电路基板 34。

透镜单元 32 构成为具有第一~第四透镜组 32A~32D 和第一~第四透镜框 32a~32d。在本实施方式中，由包括观察透镜 31a 的四个物镜构成的第一透镜组 32A 保持于第一透镜框 32a 中，由一个物镜构成的第二透镜 32B 保持在第二透镜框 32b 中，由两个物镜构成的第三透镜组 32C 保持在第三透镜框 32c 中，由三个物镜构成的第四镜头组 32D 保持在第四透镜框 32d 中。

另外，保持第二透镜 32B 的第二透镜框 32b 是相对于摄影光轴方向可以进退以便进行变焦的移动框。此外，根据操作设于操作部 12 的未图示的变焦用的操作按钮时输出的驱动/停止信号，普通光摄像单元 31A 进

行后述的动作，通过该动作，第二透镜框 32b 相对于摄影光轴方向移动。

另外，用于使第二透镜框 32b 相对于摄影光轴方向移动的驱动/停止信号，从设于操作部 12 的未图示的变焦用操作按钮经过图 10 所示的信号线 38c，输出至普通光摄像单元 31A。该信号线 38c 从普通光摄像单元 31A 通过插入部 11 内贯穿插入至设有未图示的变焦用操作按钮的操作部 12。

此外，如图 11 所示，普通光摄像单元 31A 具有从设有透镜单元 32 等的部分沿与摄像光轴大致正交的方向延伸出的伸出部 201(参照图 12)。另外，如图 12 所示，伸出部 201 的外部被支承框 103 大致覆盖。此外，在伸出部 201 的内部设有移动透镜框 101、驱动轴部件 102、旋转驱动部 104、柔性基板 105、连接器部 106 和电缆 107。

如图 12 所示，关于普通光摄像单元 31A 的第二透镜框 32b，其一部分向与摄影光轴大致正交的方向延伸出，在该一部分中，第二透镜框 32b 与移动透镜框 101 一体地形成。移动透镜框 101 形成为在摄影光轴方向的前端侧的面敞开的大致“コ”字状，该移动透镜框 101 设置成与支承框 103 抵接、并且可在支承框 103 的内周面上滑动的状态。此外，移动透镜框 101 在摄影光轴方向的基端侧的面上具有与驱动轴部件 102 的螺纹部 102a 螺合的螺纹孔。旋转驱动部 104 具有：以外周面与支承框 103 抵接的方式设置的外框 104a；和设在外框 104a 的内部的、作为驱动单元的电动机 104b。电动机 104b 在摄影光轴方向的前端侧与驱动轴部件 102 连接。此外，电动机 104b 在内部具有向摄影光轴方向的基端侧的外部延伸出的柔性基板 105。柔性基板 105 经过连接器部 106 与在内部设有信号线 38c 的电缆 107 连接。

例如，当通过由使用者操作未图示的变焦用操作按钮，输出用于对具有上述结构的普通光摄像单元 31A 进行基于该操作的操作指示的驱动/停止信号时，该驱动/停止信号经过信号线 38c、连接器部 106、柔性基板 105 输入到电动机 104b。电动机 104b 根据所输入的所述驱动/停止信号，使设于摄影光轴方向的前端侧的驱动轴部件 102 旋转。驱动轴部件 102 当通过电动机 104b 旋转时，通过螺纹部 102a 和移动透镜框 101 的螺纹

孔的螺合，将电动机 104b 的旋转驱动转换成光轴方向的直线运动。通过这样的作用，驱动轴部件 102 能够使移动透镜框 101 例如在图 12 中的箭头 Z1 所示的方向即摄影光轴方向移动。然后，当移动透镜框 101 沿图 12 中的箭头 Z1 所示的方向移动时，配合该进退移动，设于第二透镜框 32b 的第二透镜 32B 也沿例如图 12 中的箭头 Z2 所示的方向即摄影光轴方向移动。由于上述动作在设于伸出部 201 的各部进行，因此，例如普通光摄像单元 31A 能够在监视器 5 上放大显示在下述的观察透镜 31a 的视野内获得的内窥镜图像的一部分。

另外，在内窥镜中，在以贯穿插入部的内部的方式设置的处置工具通道等管道的配置位置例如取决于使观察光学系统或者该观察光学系统的一部分在透镜光轴方向上移动的、作为用于进行放大显示的机构的电动机等的配置位置。并且，根据这些配置位置的位置关系，内窥镜的插入部的外径变大，其结果为使用者在将该插入部插入到患者的体腔内时，给该患者带来的痛苦增大。

通过上述情况，本实施方式的内窥镜 2 所具有的处置工具通道 19 和荧光摄像单元 31B，如图 11 所示，夹着普通光摄像单元 31A 的伸出部 201 配置。因此，在本实施方式的内窥镜 2 中，能够使插入部 11 细径化，其结果为在使用者将插入部插入到患者的体腔内时，能够减轻给该患者带来的痛苦，并且能够扩大可插入的体腔的应用范围。

另外，用于使第二透镜框 32b 和移动透镜框 101 沿摄影光轴方向移动的单位，并不限于如上所述的使用由电动机 104b 等构成的机构的单位，例如也可以使用利用由致动器等构成的机构、由钢丝等构成的机构等的单位。

摄像元件 33 中，在位于第四透镜框 32d 最基端的物镜的基端侧并列设置的覆盖透镜 33a 设置在受光面侧，该摄像元件 33 向电路板 34 输出与光学像对应的电信号。该电路板 34 具有电气部件和配线图案，该电路板 34 进行将来自摄像元件 33 的光学像转换成电图像信号的光电转换，并将该图像信号输出至信号电缆 38a。此外，电路板 34 通过锡焊等手段与信号电缆 38a 所具有的多根信号线连接。

覆盖透镜 33a、摄像元件 33、电路板 34、和信号电缆 38a 的前端部分通过绝缘密封树脂等一体地覆盖各自的外周部，并由加强用圆环部 35a 和绝缘管 35b 包覆。

此外，信号电缆 38a 经由图 1 所示的连接器 14 的中继基板 42 和信号电缆 43 向处理器 4 的信号处理电路 46 传递通过普通光摄像单元 31A 的摄像元件 33 和电路板 34 获得的图像信号。

另一方面，荧光摄像单元 31B 与普通光摄像单元 31A 一样具有透镜单元 32、CCD 或 CMOS 等摄像元件 38 以及电路板 39。

透镜单元 36 构成为具有第一和第二镜头组 36A、36B、以及第一和第二透镜框 32a、32b。在本实施方式中，由包括观察透镜 31b 的七个物镜构成的第一透镜组 36A 保持在第一透镜框 36a 中，第二透镜 36B 保持在第二透镜框 36b 中。

摄像元件 38 中，并列设置在位于第二透镜框 36b 最基端的物镜的基端侧的覆盖透镜 40 设置在受光面侧，该摄像元件 38 向电路板 39 输出光学像的电信号。该电路板 39 与普通光摄像单元 31A 的电路板 34 一样具有电气部件和布线图案，在电路板 39 上通过锡焊等手段连接有信号电缆 38a 所具有的多根信号线。并且，电路板 39 进行将来自摄像元件 38 的光学像转换成电图像信号的光电转换，并将该图像信号输出至信号电缆 38b。

覆盖透镜 40、摄像元件 33、电路板 34、和信号电缆 38a 的前端部分通过绝缘密封树脂等一体地覆盖各自的外周部，并由加强用圆环部 35a 和绝缘管 35b 包覆。

此外，信号电缆 38b 经由图 1 所示的连接器 14 的中继基板 42 和信号电缆 43，向处理器 4 的信号处理电路 46 传递通过荧光摄像单元 31B 的摄像元件 38 和电路板 39 获得的图像信号。

以上所说明的普通光摄像单元 31A 和荧光摄像单元 31B 分别插嵌在设于前端部 15 的圆柱部件 15a 的预定的孔部中，并通过螺钉等固定部件与粘接剂等牢固地固定。

另外，在本实施方式中，关于在普通光摄像单元 31A 的前端配置的

观察透镜 31a, 其透镜直径(作为外径的直径)比在荧光摄像单元 31B 的前端配置的观察透镜 31b 的透镜直径(作为外径的直径)大。

此外, 各摄像单元 31A、31B 在前端部 15 内的设置方向确定为: 两个摄像元件 33、38 各自的受光面相对于插入部 11 的插入轴正交, 并且两个摄像元件 33、38 的水平传送方向和垂直传送方向分别一致。

此外, 在图 1 所示的监视器 5 上显示通过各摄像单元 31A、31B 拍摄的被摄体像, 但该监视器 5 的上下方向与各摄像元件 33、38 的 CCD 元件或 CMOS 元件的垂直传送方向一致, 左右方向与各摄像元件 33、38 的 CCD 元件或 CMOS 元件的水平传送方向一致。即, 通过各摄像单元 31A、31B 拍摄的内窥镜图像的上下左右方向与监视器 5 的上下左右方向一致。

插入部 11 的弯曲部 16 的上下左右方向确定成与该监视器 5 中显示的内窥镜图像的上下左右方向相对应。即, 如上所述, 通过对设于操作部 12 的弯曲操作旋钮进行预定的操作, 贯穿插入在弯曲部 16 内的四根弯曲操作线 8 牵引和松弛, 弯曲部 16 可以向与监视器 5 中显示的图像的上下左右方向对应的上下左右四个方向自由弯曲。

即, 各摄像单元 31A、31B 在前端部 15 内的设置方向确定成: 各自的摄像元件 33、38 的水平传送方向和垂直传送方向分别一致, 以使得即使普通光观察和荧光观察切换, 在监视器 5 中显示的内窥镜图像也始终等同于弯曲部 16 的弯曲操作方向的上下左右方向。

由此, 使用者能够对弯曲部 16 进行上下左右方向的弯曲操作, 而不会产生将内窥镜图像切换为普通光的观察图像与荧光观察图像时在监视器 5 中显示的内窥镜图像的上下左右方向的不协调感。

此外, 在后述说明中的、作为第一方向的上下方向, 作为与监视器 5 中显示的内窥镜图像的上下方向和对弯曲部 16 进行弯曲操作的上下方向一致的方向来进行说明。另外通常监视器 5 配置成其上下方向与铅直上下方向大致一致。并且, 与上述上下方向大致正交的、作为第二方向的左右方向, 作为与监视器 5 中显示的内窥镜图像的左右方向以及对弯曲部 16 进行弯曲操作的左右方向大致一致的方向进行说明。

这里，对于在以上所说明的内窥镜系统 1 的作用进行说明。

如图 1 所示，使用者将内窥镜 2 的连接器 14 与光源装置 3 连接，并且将镜体电缆 44 的一端连接在该连接器 14 上，将镜体电缆 44 的另一端与处理器 4 连接。此外，使用者将送气管道 61a 和送水管道 61b 与送气送水装置 6 连接。

然后，使用者使光源装置 3 等的电源开关为接通（ON），分别设定成工作状态。此时，处理器 4 和光源装置 3 的控制电路 47、58 成为可收发控制信号等的状态。

此外，在起动刚开始之后的状态下，中继基板 42 设定成选择了普通光摄像单元 31A 侧。并且控制电路 47 进行设定成普通光观察状态的控制动作。即，控制电路 47 向光源装置 3 的控制电路 58 发送控制信号，设定成用于普通光观察的照明光的供给状态。

并且，该控制电路 47 进行使 CCD 驱动电路 45a 驱动的控制，并且将信号处理电路 46 的工作状态设定成普通光观察模式。

使用者将内窥镜 2 的插入部 11 插入体腔内，设定成可以观察诊断对象的患部等。

如上所述，光源装置 3 成为用于普通光观察的照明光的供给状态。在该状态下，旋转滤光器 53 在 RGB 滤光器配置在照明光路中的状态下由电动机 55 驱动旋转。然后，将 RGB 的照明光作为面顺序光提供给光导 21。与此同步地，CCD 驱动电路 45a 输出 CCD 驱动信号，经照明透镜 25a、25b 对患者体腔内的患部等进行照明。

被照明的患部等被摄体，通过普通光摄像单元 31A 的透镜单元 32 在摄像元件 33 的受光面上成像，并被进行光电转换。然后，通过施加驱动信号，该摄像元件 33 输出光电转换后的信号。该信号经过信号电缆 38a 和由中继基板 42 选择的共用的信号电缆 43 输入至信号处理电路 46。

输入到该信号处理电路 46 内的信号在内部进行 A/D 转换后，暂时存储在 R、G、B 用存储器中。

然后，R、G、B 用存储器中存储的信号被同时读出成为同时化了的 R、G、B 信号，然后经过 D/A 转换成为模拟的 R、G、B 信号，并在监

视器 5 中进行彩色显示。

并且，当使用者希望对于通过普通光观察进行了观察的患部通过荧光观察来更详细地调查该患部时，使控制开关 48a 为接通 (ON)。这时，控制电路 47 接收从控制开关 48a 输出的切换指示信号，进行中继基板 42 的切换控制，并且经控制电路 58 将光源装置 3 设定成用于荧光观察的激发光的供给状态。

然后，控制电路 47 将 CCD 驱动电路 45b 控制成工作状态，并且，将信号处理电路 46 设定成荧光观察的处理模式。

在该情况下，光源装置 3 内的控制电路 58 通过带齿轮的电动机 57 使旋转滤光器 53 与电动机 55 一起沿与照明光路正交的方向移动，从而在照明光路中配置激发光滤光器。

在该状态下，来自灯 51 的光透过激发光滤光器，并作为具有例如 400~450nm 附近的波段的光提供给光导 21。然后，该激发光经照明透镜 25a、25b 照射向体腔内的患部等。

照射了激发光的患部等若为癌组织等异常部位，则吸收该激发光产生比正常组织的情况要强的荧光。产生该荧光的部位的光通过荧光摄像单元 31B 的透镜单元 36 在摄像元件 38 的受光面上成像，并被进行光电转换。

然后，该摄像元件 38 通过施加来自 CCD 驱动电路 45b 的驱动信号而输出光电转换和放大后的信号。该信号经信号电缆 38b 和由中继基板 42 选择的共用的信号电缆 43 输入到信号处理电路 46。

输入到该信号处理电路 46 内的信号在内部进行了 A/D 转换后，例如同时存储在 R、G、B 用存储器中。

然后，在 R、G、B 用存储器中存储的信号被同时读出而成为被同时化了的 R、G、B 信号，然后经过 D/A 转换而成为模拟的 R、G、B 信号，并在监视器 5 中进行黑白显示。

此外，可以将输入到信号处理电路 46 内的信号电平与多个阈值进行比较，根据该比较结果，通过改变分配的颜色来模拟彩色化进行显示。

这样，根据本实施方式，可以进行普通光观察，并且还能进行荧光

观察，所以与仅进行普通光观察的内窥镜相比，可以实现更易于诊断的内窥镜。而且，根据本实施方式，由于分别设置了各摄像单元 31A、31B，所以可以得到作为第一观察图像的普通光观察图像和作为第二观察图像的特殊光观察图像即荧光观察图像。即，作为第一摄像部的摄像单元 31A 根据由配置在前端部 15 的前端罩 24 中的观察透镜 31a 进行聚光的光，可以得到作为第一观察图像的普通光观察图像。并且，作为第二摄像部的摄像单元 31B 根据由配置在前端部 15 的前端罩 24 中的观察透镜 31b 进行聚光的光，可以得到作为第二观察图像的特殊光观察图像。

特别是在进行荧光观察的情况下，与普通观察的情况相比，大多拍摄微弱的光的像。因此，在荧光观察下，优选使用 S/N（信噪比）高的摄像元件。并且，作为荧光观察用的摄像元件，在兼用普通观察用的摄像元件时，容易成为 S/N 低的图像。但在本实施方式中，由于采用适于荧光观察的专用的摄像元件 38，所以可以得到 S/N 好的荧光图像。

另外，通过形成如下结构，即，设置切换用的中继基板 42，且两个摄像单元 31A、31B 中只有一个摄像单元与处理器 4 连接，从而，与必须始终对两个摄像单元 31A、31B 进行驱动和信号处理的情况相比，可以形成结构紧凑的内窥镜系统 1。

而且，根据本实施方式，通过一个送气送水喷嘴 60 向观察透镜 31a、31b 两者的外表面吹出气液以将它们设定为清洁的状态，从而可以确保良好的观察视野，因此，可以使插入部 11 细径化，可以减轻插入时带给患者的痛苦，并能够扩大可以插入的应用范围。

并且，本实施方式的内窥镜 2 形成为与仅具有普通光观察用的摄像单元的现有内窥镜同样的外观结构，经由镜体电缆 44 与对仅具有普通光观察用的摄像单元的现有内窥镜进行驱动和信号处理的未图示的处理器连接，由此与现有的内窥镜同样也可以作为普通光观察用的内窥镜使用。即，内窥镜 2 保持着与仅具有普通光观察用的摄像单元的现有内窥镜相同的互换性，并且也可以与现有的处理器连接来使用。

此处，本实施方式的内窥镜 2 通过以下说明的结构而具有各种特征（效果）。

首先,参照图 13,对配设于前端罩 24 的送气送水喷嘴 60 和各观察透镜 31a、31b 的配置进行详细的说明。

图 13 是表示前端罩的前端面的主视图。另外,在以下说明中,设前端罩 24 的中心为 O_0 ,设普通光摄像单元 31A 的观察透镜 31a 的中心为 O_1 ,设荧光摄像单元 31B 的观察透镜 31b 的中心为 O_2 。此外,设后述的两个照明透镜 25a、25b 的中心分别为 O_3 、 O_4 ,设处置工具通道 19 的开口部 26 的中心为 O_5 ,设前方送水通道 20 的开口部 27 的中心为 O_6 。并且,将通过前端罩 24 的前端面的中心 O_0 的、弯曲部 16 的弯曲上下方向的线设为垂直线 X,将通过前端罩 24 的前端面的中心 O_0 的、弯曲左右方向的线设为水平线 Y。此外,在以下的说明中,本实施方式的垂直线 X 为与铅直线等同的线。

如上所述,送气送水喷嘴 60 配置在面向图 13 的纸面观察到的前端罩 24 的前端面的左侧上方,并且使其喷出口 60a 面向观察透镜 31a。此外,送气送水喷嘴 60 也可以配置在面向图 13 的纸面观察到的前端罩 24 的前端面的右侧上方,并且使其喷出口 60a 面向观察透镜 31a 侧。此时,送气送水喷嘴 60 和各观察透镜 31a、31b 在前端罩 24 的前端面上配置成排列在大致直线上。

在本实施方式中,以从送气送水喷嘴 60 的喷出口 60a 喷出的蒸馏水或空气等气液向作为预定方向的图中的箭头线 AR 方向喷出的方式,将送气送水喷嘴 60 配设在前端罩 24 的前端面。该送气送水喷嘴 60 从喷出口 60a 以扩散的方式向气液喷出范围 A 内喷出蒸馏水或空气等气液。此外,箭头线 AR 为在与具有喷出口 60a 的送气送水喷嘴 60 的前端面大致正交的方向上通过喷出口 60a 的孔面中央的线。

如上所述,送气送水喷嘴 60 的绕轴的设置方向、即喷出口 60a 所面向的方向确定成:在箭头线 AR 的线上与通过观察透镜 31a 的中心 O_1 的观察光轴交叉。换言之,送气送水喷嘴 60 的喷出口 60a 所面向的方向确定成:来自送气送水喷嘴 60 的蒸馏水或空气等气液的喷出方向即箭头线 AR 相对于垂直线 X 具有成为第一角度的预定的角度 $\theta 1$ 。

另一方面,荧光摄像单元 31B 的观察透镜 31b 配设在朝向图 10 的纸

面观察到的前端罩 24 的前端面的右侧下方，并且从前端观察前端罩 24 时，该观察透镜 31b 的外表面至少具有与箭头线 AR 相交的部分。此外，观察透镜 31b 配设在前端罩 24 的前端面上，并且其中心 O_2 位于比箭头线 AR 的线段更靠下方侧的位置。另外，观察透镜 31b 相对于观察透镜 31a 在箭头线 AR 方向侧，并且其配置在到送气送水喷嘴 60 的距离比观察透镜 31a 到送气送水喷嘴 60 的距离远的位置上。

如上述所说明的那样，在前端罩 24 的前端面上，送气送水喷嘴 60 和两个观察透镜 31a、31b 并列设置在大致直线上。

更详细地讲，连接普通光摄像单元 31A 的观察透镜 31a 的中心 O_1 和荧光摄像单元 31B 的观察透镜 31b 的中心 O_2 的线 a，在从前端面侧观察前端罩 42 时，相对于箭头线 AR 具有预定角度 θ_2 ，并且为略微向下方侧偏移。另外，如图 13 所示，连接送气送水喷嘴 60 的喷出口 60a 的孔面中心和观察透镜 31b 的中心 O_2 的线 b，在从前端面侧观察前端罩 24 时，相对于箭头线 AR 具有预定角度 θ_3 ，并且为略微向下方侧偏移。

由此，各观察透镜 31a、31b 在前端罩 24 上配置的各位置被确定，与此对应地，送气送水喷嘴 60 的喷出口 60a 的方向（箭头线 AR 方向）被确定。并且，所述角度 θ_2 、 θ_3 设定成这样的范围：在来自送气送水喷嘴 60 的气液喷出范围 A 的范围内包含观察透镜 31b 的整个外表面。

此外，送气送水喷嘴 60 的气液喷出范围 A 设定成：当从前端罩 24 的前端侧观察时，包含普通光摄像单元 31A 的观察透镜 31a 的整个外表面。

另外，透镜直径（作为外径的直径）大于观察透镜 31b 的外径的观察透镜 31a 以接近送气送水喷嘴 60 的方式配设在前端罩 24 的前端面上。

即，相对于从前端面侧观察的方向，前端罩 24 在比水平线 Y 更靠上方侧的位置具有送气送水喷嘴 60，该水平线 Y 是将弯曲部 16 的弯曲上下方向、即各摄像单元 31A、31B 具有的各个摄像元件 33、38 进行处理的垂直传送方向的上下方向大致两等分的线。换言之，送气送水喷嘴 60 从所述水平线 Y 向所述喷出方向（箭头线 AR 方向）的反方向远离地配设在前端罩 24 上。

并且，前端罩 24 具有以在垂直线 X 上不存在送气送水喷嘴 60 的与长度方向的轴（与插入方向平行的轴）正交的方向的截面的方式配设的送气送水喷嘴 60，该垂直线 X 是将相对于从前端面侧观察到的方向的左右方向（弯曲部 16 的弯曲左右方向的反方向）、即各摄像单元 31A、31B 具有的各个摄像元件 33、38 进行处理的垂直传送方向的左右方向两等分的线。

另外，在本实施方式中，从前端罩 24 的前端面侧观察时，送气送水喷嘴 60 和喷出口 60a 配设在前端罩 24 的前端面上的从垂直线 X 向左方方向离开了预定距离的位置。即，在从前端罩 24 的前端面侧观察时，送气送水喷嘴 60 配置成：其长度方向的轴位于比在上下方向将前端罩 24 两等分的水平线 Y 更靠上方侧、并且从在左右方向将前端罩 24 两等分的垂直线 X 向左方侧偏移的位置上。

如上所述，对于本实施方式的内窥镜 2，在前端罩 24 的前端面上，送气送水喷嘴 60、普通光摄像单元 31A 的观察透镜 31a 和荧光摄像单元 31B 的观察透镜 31b 配设在大致直线上。其结果为，本实施方式的内窥镜 2 从一个送气送水喷嘴 60 向各观察透镜 31a、31b 的外表面吹出气体或液体，由此可以将该各观察透镜 31a、31b 的外表面设定为清洁状态，并能够确保良好的观察视野。

另外，送气送水喷嘴 60 配置在其长度方向的轴比将前端罩 24 上下二等分的水平线 Y 更靠上方侧且从将前端罩 24 左右二等分的垂直线 X 离开预定距离的位置。因此，与送气送水喷嘴 60 连通的送气送水管道 61 在插入部 11 大致为直线的状态时，大致笔直地贯穿插入于前端部 15 内和弯曲部 16 内，而不会与配设在前端部 15 内的固定环 18 的四个固定部 18a 和分别设置在配设于弯曲部 16 内的各弯曲块 7 上的四个操作线防护件 7a 抵接。

进而，通过上述送气送水喷嘴 60 的配置，可防止送气送水管道 61 在弯曲部 16 内与分别贯穿插入保持于各弯曲块 7 的四个操作线防护件 7a 中的四根弯曲操作线 8 接触。因此，不会妨碍弯曲操作线 8 由牵引松弛而进行的移动，并且可以防止弯曲操作线 8 的摩擦引起的恶化。

如上所述，本实施方式的内窥镜2可以使插入部11、特别是前端部15和弯曲部16细径化，从而可以减轻插入时带给患者的痛苦，并能够扩大可以插入的体腔的应用范围。

并且，一般内窥镜2是由使用者使弯曲部16的弯曲上下方向与铅直方向的上下对应地进行使用。因此，从送气送水喷嘴60的喷出口60a喷出的蒸馏水等液体因重力的影响而在喷出口60a的远方侧向下方侧流下。

进而，在从送气送水喷嘴60的喷出口60a喷出蒸馏水或者空气等气液，并且利用处置工具通道19进行抽吸的情况下，由于来自设置于前端罩24的下方侧的处置工具通道19的开口部26的抽吸力，上述液体或者上述气体受到向开口部26的方向吸引的力，其流动向弯曲下方侧变化。

鉴于这种情况，对于本实施方式的内窥镜2，在前端罩24的前端面上所具有的各部中，普通光摄像单元31A的观察透镜31a、荧光摄像单元31B的观察透镜31b和送气送水喷嘴60的喷出口60a以这样的状态配置：连接观察透镜31b的中心 O_2 和观察透镜31a的中心 O_1 的线a，相对于从喷出口60a喷出的蒸馏水等液体的喷出方向即箭头线AR，向弯曲部16的弯曲下方侧偏移预定的角度 θ_2 。

因此，在前端罩24的前端面上，向比喷出方向更靠弯曲下方侧流下的蒸馏水等液体因重力的影响，被高效地吹到位于比观察透镜31a离送气送水喷嘴60更远的位置的观察透镜31b上，从而可将观察透镜31b洗净为清洁的状态，能确保良好的观察视野。进而，通过进行抽吸，流动向弯曲下方侧产生变化的蒸馏水或者空气等的气液，也能同样高效地吹到观察透镜31b上，从而可将观察透镜31b洗净为清洁的状态，能确保良好的观察视野。

并且，在插入患者的体腔内的内窥镜2在插入部11上附着有污物等。另外，前端罩24的前端面成为与插入方向大致垂直的面，因此容易附着污物等。另外，普通光摄像单元31A的观察透镜31a和荧光摄像单元31B的观察透镜31b，为了确保各自的观察视野，优选要可靠地洗净所附着的污物等。

一般在使用内窥镜2的观察中，进行普通光观察的频率比进行荧光

观察的频率高。因此，在普通光观察中优选要确保良好的观察视野和足够的受光光量。本实施方式的普通光摄像单元 31A 配设在前端部 15 的前端面的大致中央附近，并且具备透镜直径（作为外径的直径）大于观察透镜 31b 的透镜直径（作为外径的直径）的观察透镜 31a，所述观察透镜 31b 对为了摄像而入射到荧光摄像单元 31B 上的光进行引导，由此实现了确保普通光观察下的良好的观察视野和足够的受光光量。

特别是本实施方式的内窥镜具有放大功能，为了抑制望远/变焦时的像差，需要设置多个透镜组 32A~32D，其结果是，由于光线高度变高，所以透镜直径（作为外径的直径）变大。

换言之，观察透镜 31a 的透镜直径（作为外径的直径）大于观察透镜 31b 的透镜直径，即，观察透镜 31a 的外表面积大于观察透镜 31b 的外表面积，并使入射光聚光在设置于入射的光的成像侧的普通光摄像单元 31A 的摄像单元 33 上。

另外，与在本实施方式中说明的内窥镜 2 不同，还存在进行普通光观察的摄像单元不具有放大功能的内窥镜。在这样的内窥镜中，透镜直径（作为外径的直径）最大的观察透镜能够与进行特殊观察的摄像单元对应。

而且，从送气送水喷嘴 60 的喷出口 60a 喷出的蒸馏水或者空气等气液接近喷出口 60a 的一侧的喷出力大，随着变为喷出方向的远方侧，其喷出力降低，并且因扩散而形成的密度降低。

鉴于这种情况，如图 11 所示，本实施方式的内窥镜 2 的普通光摄像单元 31A 的观察透镜 31a 配设在前端罩 24 的前端面的、与送气送水喷嘴 60 接近的位置上，所述观察透镜 31a 的透镜直径（作为外径的直径）大于荧光摄像单元 31B 的观察透镜 31b 的透镜直径（作为外径的直径）。而且，如上所述，观察透镜 31a 的整个外表面包含在从送气送水喷嘴 60 的喷出口 60a 喷出的蒸馏水或者空气等气液的喷出范围 A 内。

由此，由于内窥镜 2 的容易附着体液、污物等的透镜直径（作为外径的直径）大的观察透镜 31a 接近送气送水喷嘴 60，所以不会受到从喷出口 60a 喷出的蒸馏水或者空气等气液的喷出力和密度的降低带来的影

响，可以提高洗净性。

而且，本实施方式的内窥镜2如上所述，其送气送水喷嘴60、普通光摄像单元31A的观察透镜31a和荧光摄像单元31B的观察透镜31b在图13所示的前端罩24的前端面上并列设置在大致直线上。另外，在前端罩24的前端面上，在从送气送水喷嘴60的喷出口60a喷出的蒸馏水或者空气等气液的喷出方向、即箭头线AR上，没有配设其他构成部件。

即，在箭头线AR上，从荧光摄像单元31B的观察透镜31b到前端罩24的外周侧的前端面上没有配设其他构成部件。

通过这种结构，对附着于各观察透镜31a、31b上的污物等进行洗净后的气液不会流向其他构成部件，而是流到前端罩24的朝向喷出方向即箭头线AR方向的外缘部。其结果是，当从送气送水喷嘴60喷出蒸馏水或者空气等气液时，可以可靠地洗净内窥镜2的前端罩24的前端面。

接着，参照图13、图14、图15、图16和图17，对配设在前端罩24中的两个照明透镜25a、25b、处置工具通道19的开口部26以及前方送水通道20的开口部27的配置详细地进行说明。

如上所述，在前端罩24的前端面上，两个照明透镜25a、25b以夹着配设在大致中央处的普通光摄像单元31A的观察透镜31a的方式配设在弯曲左右方向的位置上。并且，在前端罩24的前端面上，处置工具通道19的开口部26配设在观察透镜31a的左侧下方的位置上，前方送水通道20的开口部27配设在观察透镜31a的右侧上方的位置上。

而且，如图13所示，处置工具通道19的开口部26和前方送水通道20的开口部27各自的孔面整体在前端罩24的前端面上配设在气液喷出范围A的区域之外，所述气液喷出范围A为从送气送水喷嘴60的喷出口60a以扩散的方式喷出蒸馏水或者空气等气液的范围。

详细而言，如图14所示，处置工具通道19的开口部26配设在前端罩24的前端面中的不包含气液喷出范围A的区域B内，该区域B是沿箭头线AR分成两份的前端罩24的前端面下方侧的区域，该箭头线AR表示从送气送水喷嘴60的喷出口60a喷出蒸馏水或空气等气液的喷出方向。

并且,前方送水通道 20 的开口部 27 配设在前端罩 24 的前端面中的不包含气液喷出范围 A 的区域 C 内,该区域 C 是沿箭头线 AR 分成两份的前端罩 24 的前端面上方侧的区域。

换言之,各开口部 26、27 在前端罩 24 的前端面上,分别配设在相对于表示蒸馏水或空气等气液喷出方向的箭头线 AR 大致对称的位置。即,各开口部 26、27 在前端罩 24 的前端面上,配设在中心 O_5 与中心 O_6 的位置相距预定距离的位置上。

此外,开口部 26 如图 15 所示在前端罩 24 的前端面上配置在这样的位置上:如图 15 所示,当对通过直线 M 连接观察透镜 31a 的中心 O_1 和开口部 26 的中心 O_5 时的第一距离、与通过直线 N 连接观察透镜 31b 的中心 O_2 和开口部 26 的中心 O_5 时的第二距离进行比较时,(第一距离) < (第二距离)。

换言之,如图 15 所示,开口部 26 配置成其中心 O_5 位于在比荧光摄像单元 31B 的观察透镜 31b 的中心 O_4 更靠下方的位置,该观察透镜 31b 是在前端罩 24 的前端面上配置的观察透镜 31a 和观察透镜 31b 之中的、配置在更下方的观察透镜。换言之,如图 15 所示,在前端罩 24 的前端面上,相比于荧光摄像单元 31B 的观察透镜 31b,开口部 26 配置在更加接近普通光摄像单元 31A 的观察透镜 31a 一方的位置。

如上述说明的那样,本实施方式的内窥镜 2 在前端罩 24 的前端面上,处置工具通道 19 的开口部 26 和前方送水通道 20 的开口部 27 配设于送气送水喷嘴 60 的气液喷出范围 A 的区域之外。特别是本实施方式的内窥镜 2 的开口部 26,相对于观察透镜 31a 和观察透镜 31b,配置在如上所述的(第一距离) < (第二距离)这样的位置。因此,可以防止从送气送水喷嘴 60 喷出的蒸馏水或空气等气液流入到各开口部 26 和 27 中。

此外,本实施方式的内窥镜 2 中,开口部 26 相对于观察透镜 31a 和观察透镜 31b 配置在如上所述的(第一距离) < (第二距离)这样的位置。因此,从送气送水喷嘴 60 喷出的蒸馏水或空气等气液不仅可以可靠地吹到普通光摄像单元 31A 的观察透镜 31a 上,还可以可靠地吹到远方侧的荧光摄像单元 31B 的观察透镜 31b 上。其结果是,气液被可靠且高效地

吹到荧光摄像单元 31B 的观察透镜 31b 上，将观察透镜 31b 洗净成清洁的状态、从而确保了良好的观察视野。

本实施方式的内窥镜 2 在前端罩 24 的前端面上，开口部 26 配置在相比于荧光摄像单元 31B 的观察透镜 31b、更加接近普通光摄像单元 31A 的观察透镜 31a 一方的位置。此外，一般在处置工具通道 19 中贯穿插入未图示的处置工具之后，关于从开口部 26 突出以进行使用的频度，在普通光观察时比荧光观察时要高。因此，通过将开口部 26 相对于观察透镜 31a 配置在如上述所述的位置上，当使用者在普通光观察时使用处置工具来进行针对患部的处置时，可以更加可靠地进行处置。

进而，在不包含气液的喷出范围 A 的各区域 B、C 中，各开口部 26、27 以分别尽量向前端罩 24 的外周侧离开的方式配置。即，各开口部 26、27 在前端罩 24 的前端面上配设在开口部 26 的中心 O_5 和开口部 27 的中心 O_6 相距预定距离的位置。

更详细地讲，如图 16 所示，各开口部 26、27 在前端罩 24 的前端面上相对于箭头线 AR 分别配设在大致线对称的位置上，该箭头线 AR 表示蒸馏水或空气等气液的喷出方向。换言之，如图 13 所示，各开口部 26、27 在前端罩 24 的前端面上，分别配置在相对于连接各观察透镜 31a、31b 各自的中心 O_1 、 O_2 的线 a 大致线对称的位置上。

此外，通过垂直线 X 和水平线 Y 将前端罩 24 的前端面分成 4 份，设与配设有各开口部 26、27 的各个区域 B、C 对应的部分为区域 B'、C'。

在本实施方式中，该区域 B' 是不包含气液的喷出范围 A 的部分，并且是在前端罩 24 的前端面上的、朝向图 16 的纸面观察到的左下方的部分。此外，在本实施方式中，区域 C' 是不包含气液的喷出范围 A 的部分，并且是在前端罩 24 的前端面上的、朝向图 16 的纸面观察到的右上方的部分。即，各区域 B'、C' 是相对于前端罩 24 的前端面中心 O_0 点对称的部分，是不包含气液的喷出范围 A 的部分，该中心 O_0 是垂直线 X 与水平线 Y 相交的点。

从图 16 还可知，处置工具通道 19 的开口部 26 配设在前端罩 24 的

前端面的区域 B' 内。此外，前方送水通道 20 的开口部 27 配设在前端罩 24 的前端面的区域 C' 内。由此，在前端罩 24 的前端面上，各开口部 26、27 分别配设在不包含气液的喷出范围 A 的各区域 B、C 中，并且以 O₅、O₆ 以相距尽量远的预定距离的方式、将一方配置区域 B' 内，将另一方配设在区域 C' 。

如上述说明的那样，本实施方式的内窥镜 2 中，处置工具通道 19 的开口部 26 和前方送水通道 20 的开口部 27 在前端罩 24 的前端面上，配设在送气送水喷嘴 60 的气液喷出范围 A 的区域之外。因此，本实施方式的内窥镜 2 可以防止从送气送水喷嘴 60 喷出的蒸馏水或空气等气液流入到气液各开口部 26、27 中。

由此，从送气送水喷嘴 60 喷出的蒸馏水或空气等气液可以可靠地吹到远方侧的荧光摄像单元 31B 的观察透镜 31b 上。其结果是，气液被可靠且高效地吹到荧光摄像单元 31B 的观察透镜 31b 上，将观察透镜 31b 洗净成清洁的状态，从而确保了良好的观察视野。

此外如图 17 所示，在前端罩 24 的前端面上，开口部 26 间隔配置在这样的位置上：当对通过直线 P 连接观察透镜 31a 的中心 O₁ 与开口部 27 的中心 O₆ 之间时的第三距离、与通过直线 Q 连接观察透镜 31b 的中心 O₂ 与开口部 27 的中心 O₆ 之间时的第四距离进行比较时，（第三距离）<（第四距离）。

如上述说明的那样，本实施方式的内窥镜 2，在前端罩 24 的前端面上，处置工具通道 19 的开口部 26 和前方送水通道 20 的开口部 27 配设在送气送水喷嘴 60 的气液喷出范围 A 的区域之外。特别是，本实施方式的内窥镜 2 的开口部 27 相对于观察透镜 31a 和观察透镜 31b，配置在如上所述的（第三距离）<（第四距离）这样的位置上。因此，可以防止从送气送水喷嘴 60 喷出的蒸馏水或空气等气液流入到各开口部 26、27 中。

此外，本实施方式的内窥镜 2，开口部 27 相对于观察透镜 31a 和观察透镜 31b，配置在如上所述的（第三距离）<（第四距离）这样的位置上，由此，从送气送水喷嘴 60 喷出的蒸馏水或空气等气液不仅可以可靠地吹到普通光摄像单元 31A 的观察透镜 31a 上，还可以可靠地吹到远方

侧的荧光摄像单元 31B 的观察透镜 31b 上。其结果是，气液被可靠且高效地吹到荧光摄像单元 31B 的观察透镜 31b 上，将观察透镜 31b 洗净成清洁的状态，从而确保了良好的观察视野。

进而，本实施方式的内窥镜 2 如图 17 所示，开口部 27 配置成位于观察透镜 31a 的附近，该观察透镜 31a 是配置在前端罩 24 的前端面中的观察透镜 31a 和观察透镜 31b 之中的、配置在距离前端罩 24 的前端面中心 O_0 更近的位置上的观察透镜。

另外，一般通过从前方送水通道 20 的开口部 27 喷出蒸馏水等液体，来对处于插入部 11 的插入方向的患部吹出蒸馏水等液体。此外，一般地，关于进行前方送水的频度，在普通光观察时比在荧光观察时要高。因此，通过将开口部 27 相对于观察透镜 31a 配置在如上述所述的位置上，当使用者在普通光观察时进行针对患部的前方送水时，能够对患部的所希望的位置更加可靠地进行前方送水。

此外，各开口部 26、27 以各自的中心 O_5 、 O_6 相距预定距离的方式配设在前端罩 24 的前端面上。由此，内窥镜 2 当一边在处置工具通道 19 的开口部 26 中进行抽吸工作、一边从前方送水通道 20 的开口部 27 喷出蒸馏水等液体时，能够向体腔内的患部喷出液体，而不受到朝向开口部 26 的抽吸力的影响。即，本实施方式的内窥镜 2 为不会产生从开口部 27 喷出的液体的喷出方向由于来自开口部 26 的抽吸而紊乱的结构。

对于具有上述各种特征（效果）的本实施方式的内窥镜 2，在前端罩 24 的前端面上，送气送水喷嘴 60、普通光摄像单元 31A 的观察透镜 31a 和荧光摄像单元 31B 的观察透镜 31b 配置在大致直线上。因此，本实施方式的内窥镜 2 能够通过一个送气送水喷嘴 60 向各观察透镜 31a、31b 的外表面吹出气液以将它们设定为清洁的状态，从而可以确保良好的观察视野。

并且，特殊光观察不仅可以是荧光观察，也可以是通过具有以细胞和腺结构为首的组织学上的观察水平的放大倍率（优选为 100 倍水平以上的放大率）的放大光学系统，能够以比普通光观察图像高的倍率进行放大的、获得作为特殊光观察图像的放大观察图像的放大观察。

并且，本发明并不仅限于上述实施方式，当然可以在不脱离本发明的主旨的范围内进行各种变更。

本申请是以2005年1月7日在日本提出申请的特愿2005-3196号、2005年1月7日在日本提出申请的特愿2005-3199号、2005年1月7日在日本提出申请的特愿2005-3203以及2005年1月11日在日本提出申请的特愿2005-4574号为主张优先权的基础而提出的申请，上述的公开内容引用在本申请的说明书、权利要求书、和附图中。

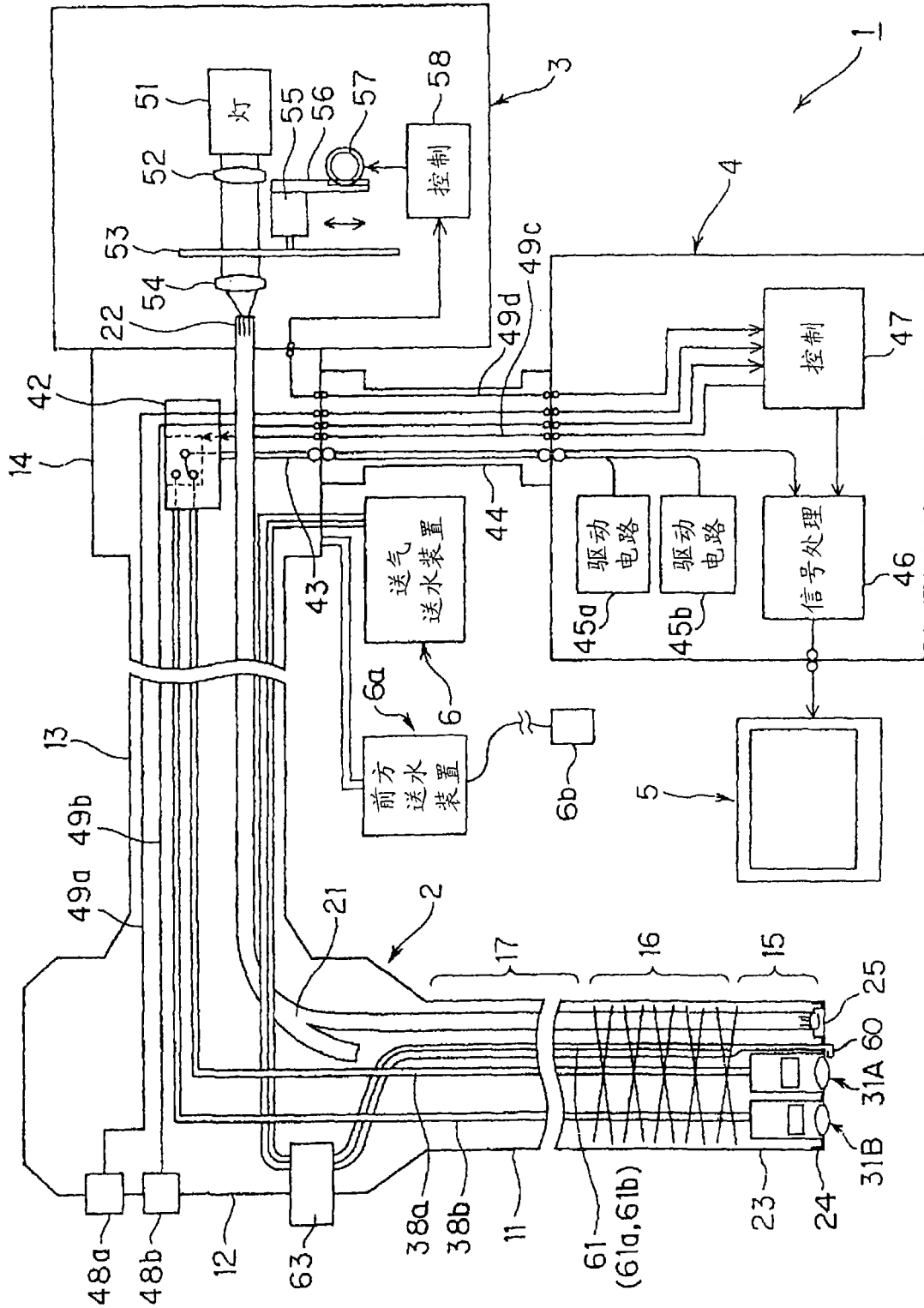


图1

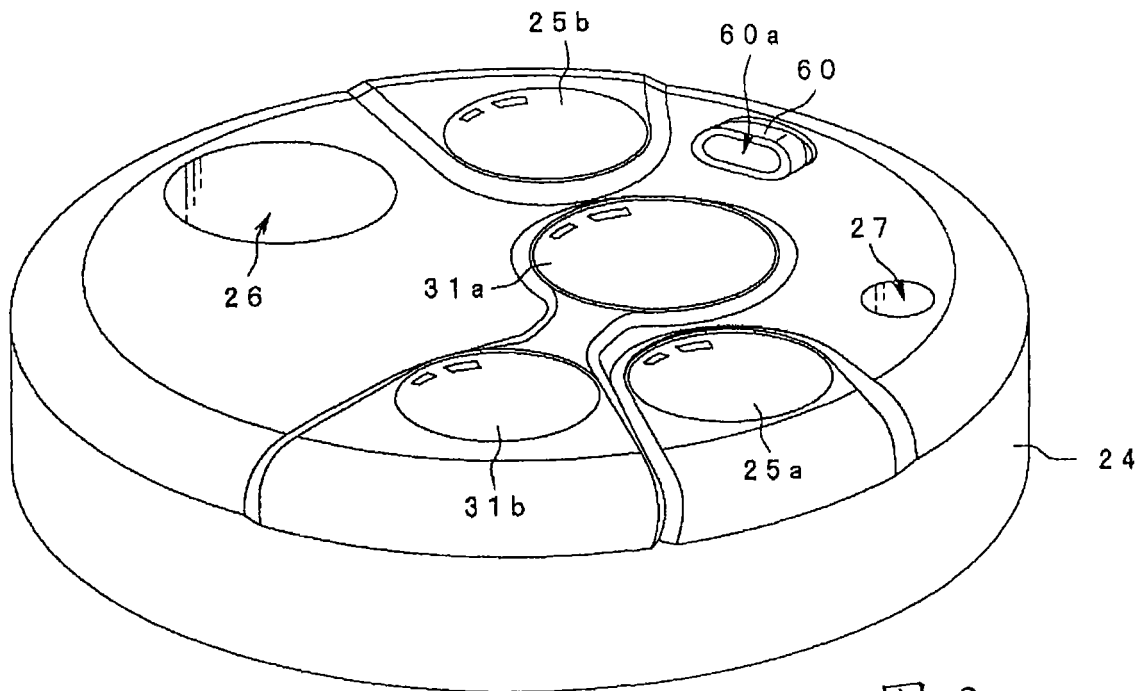


图 2

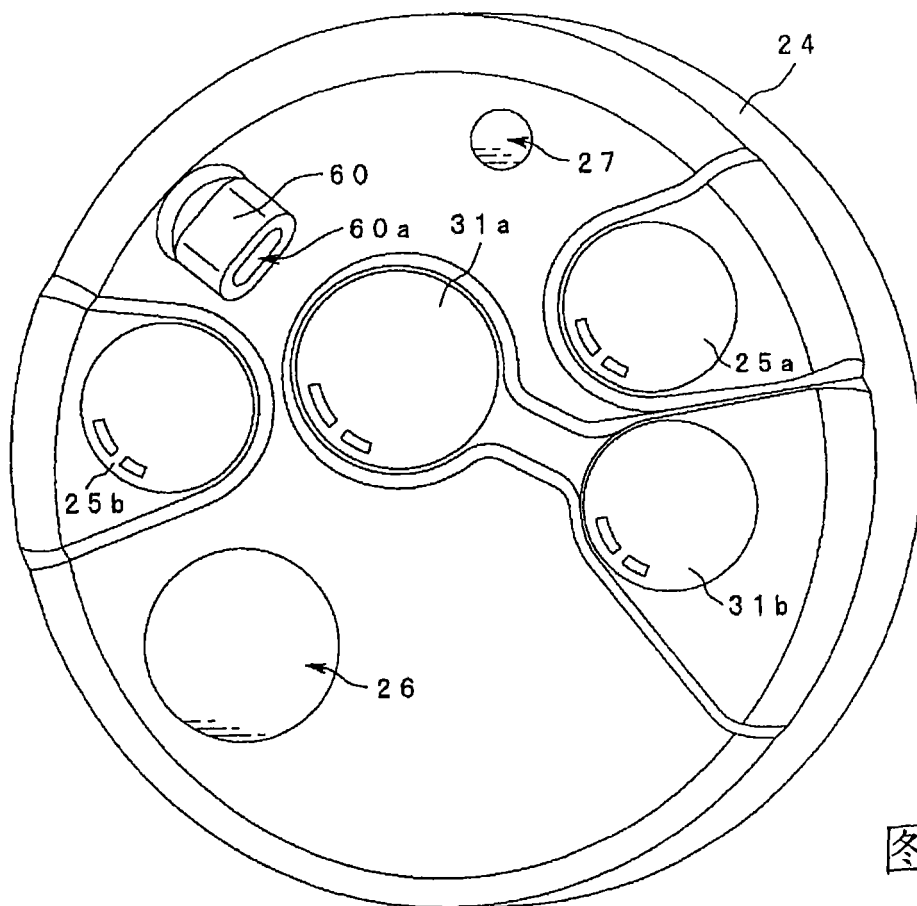


图 3

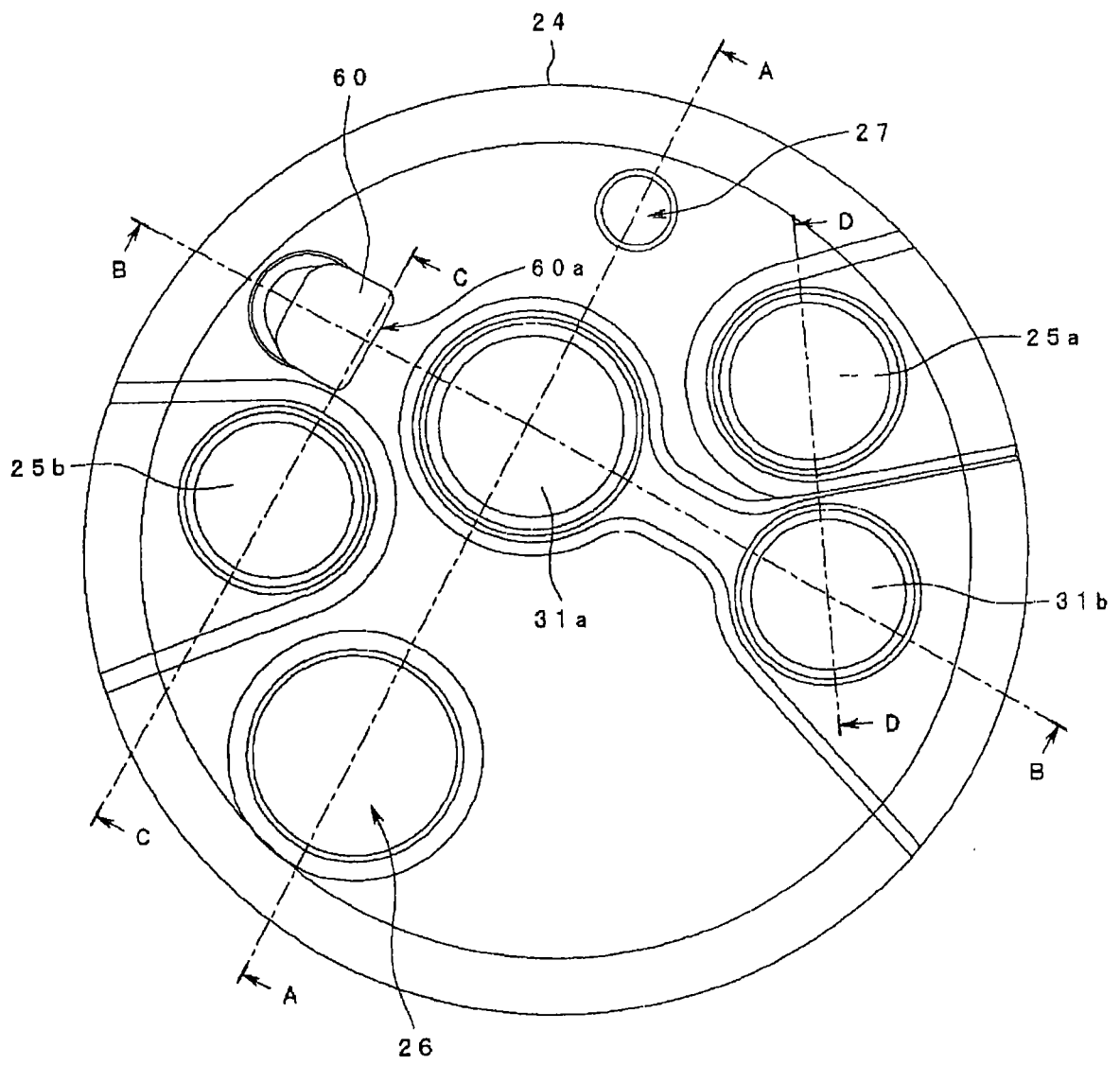


图 4

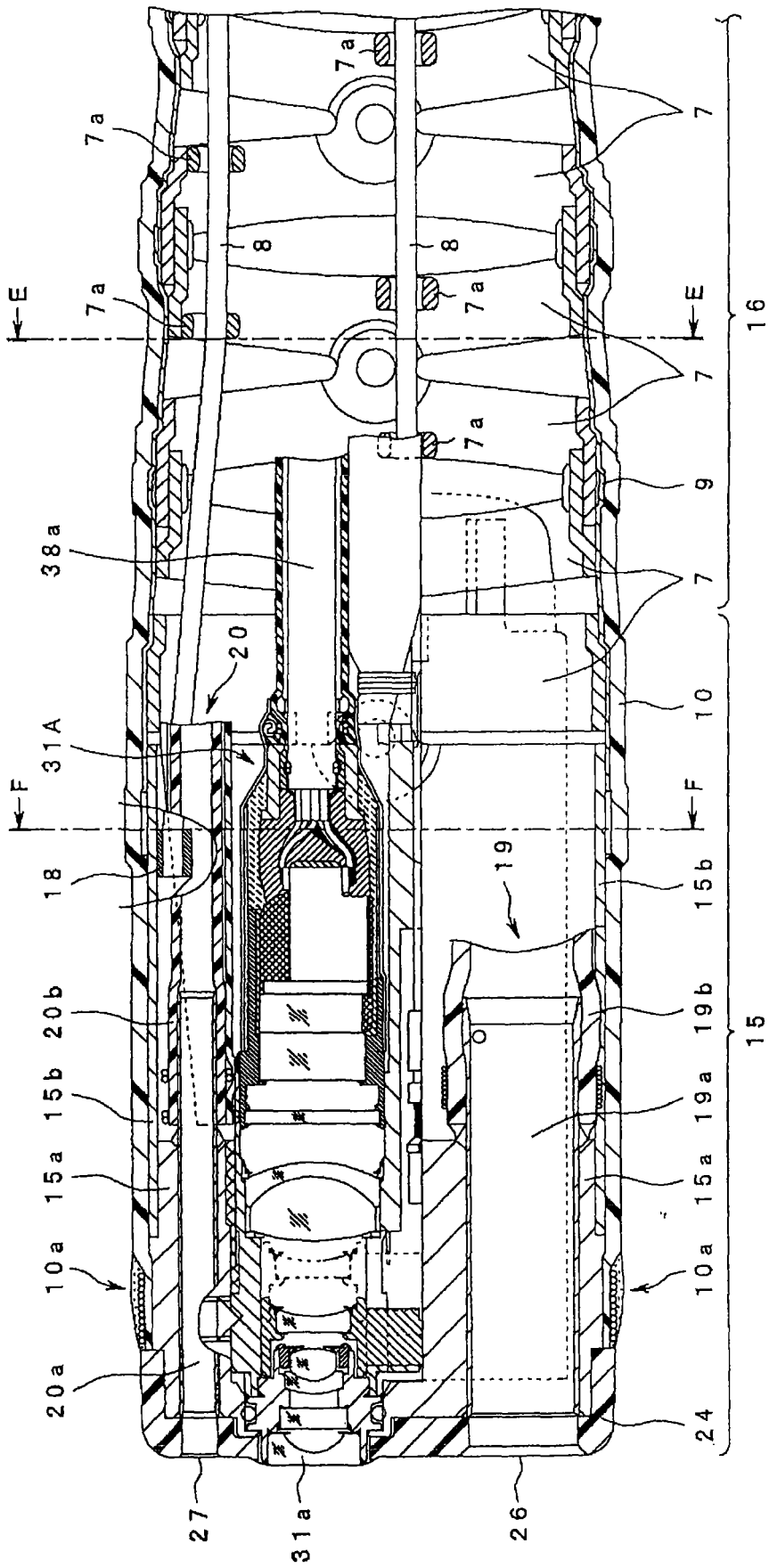


图 5

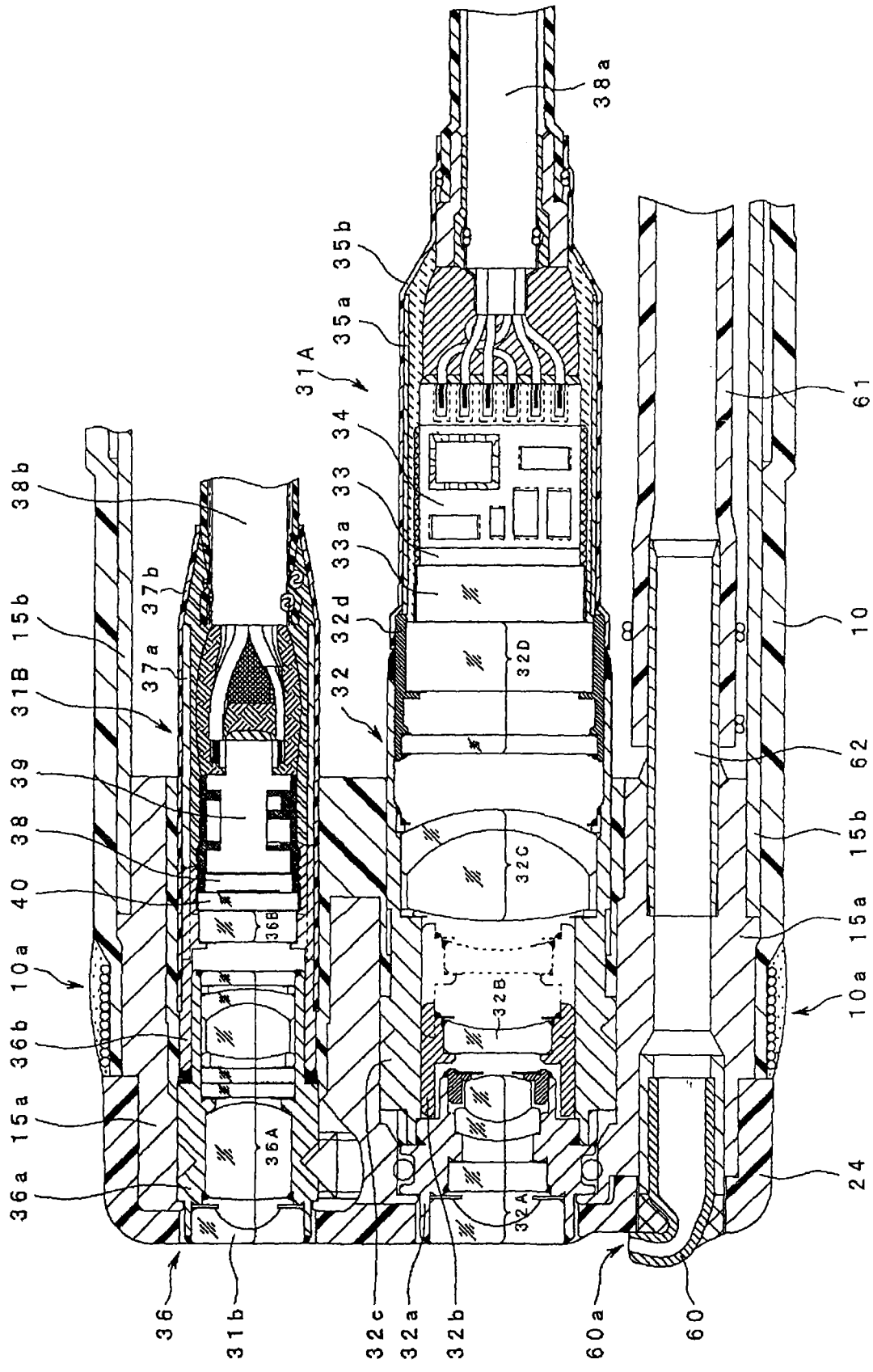


图6

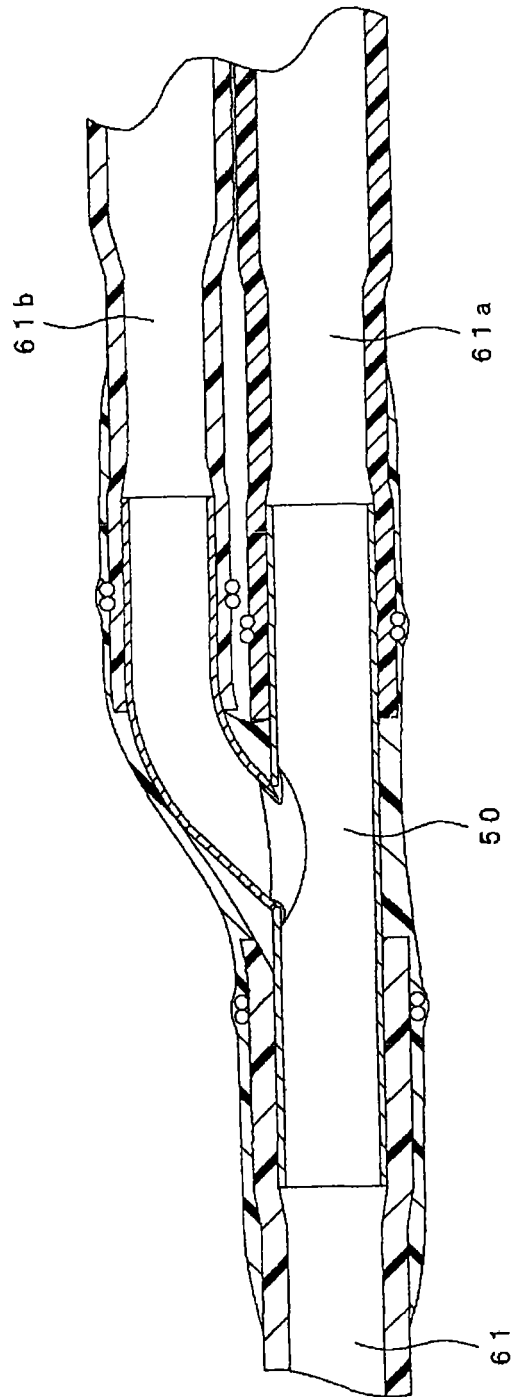


图 7

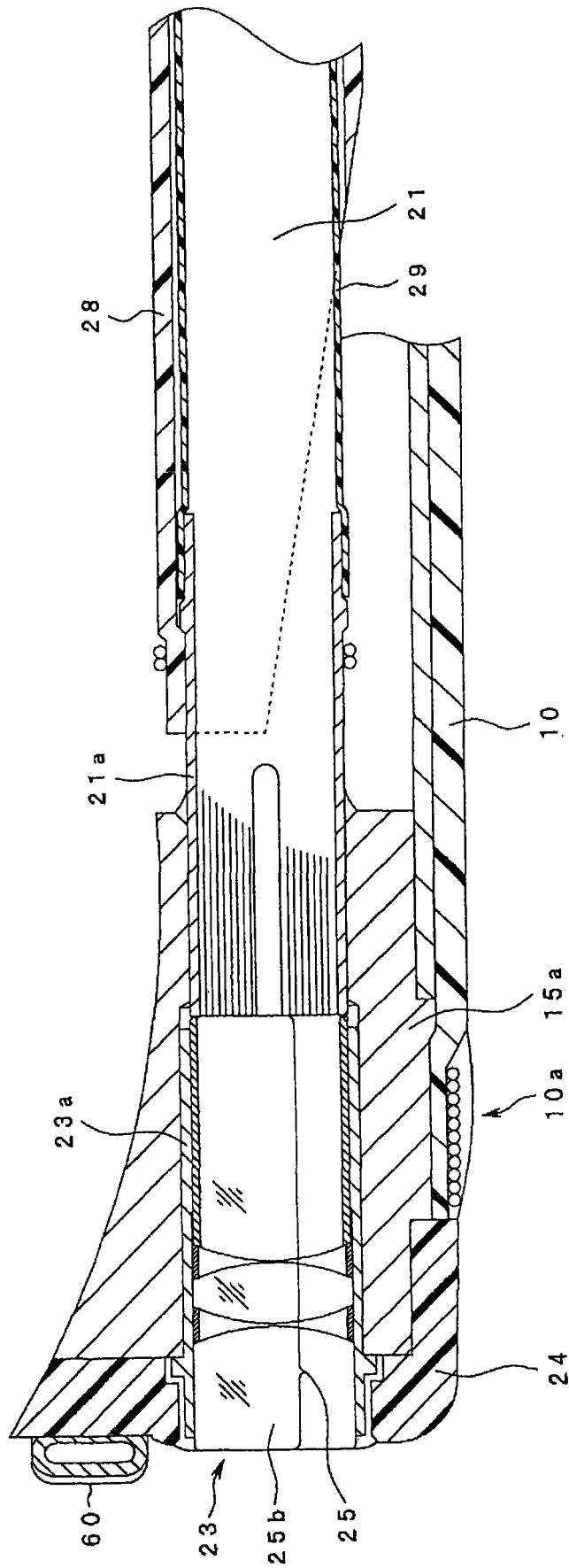


图 8

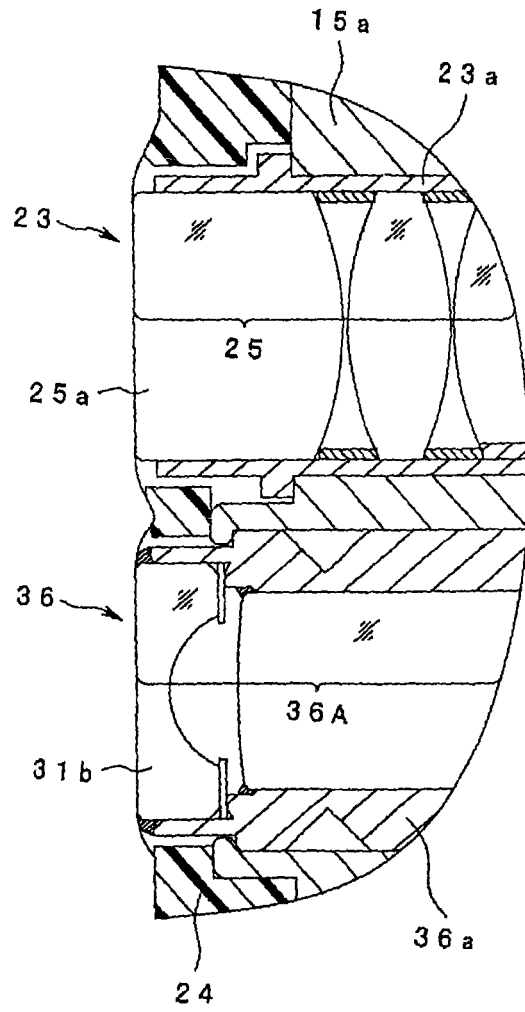


图 9

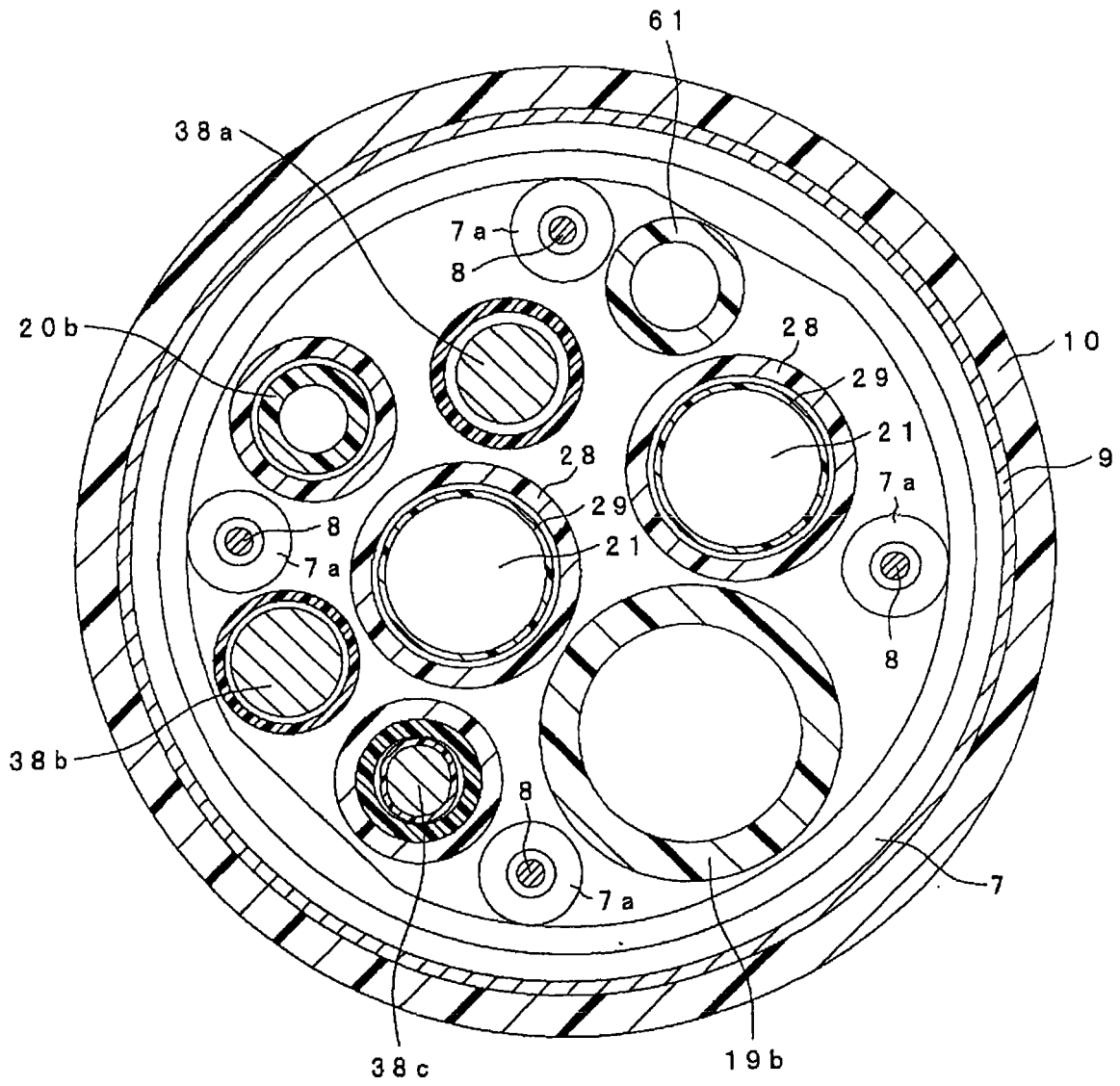


图 10

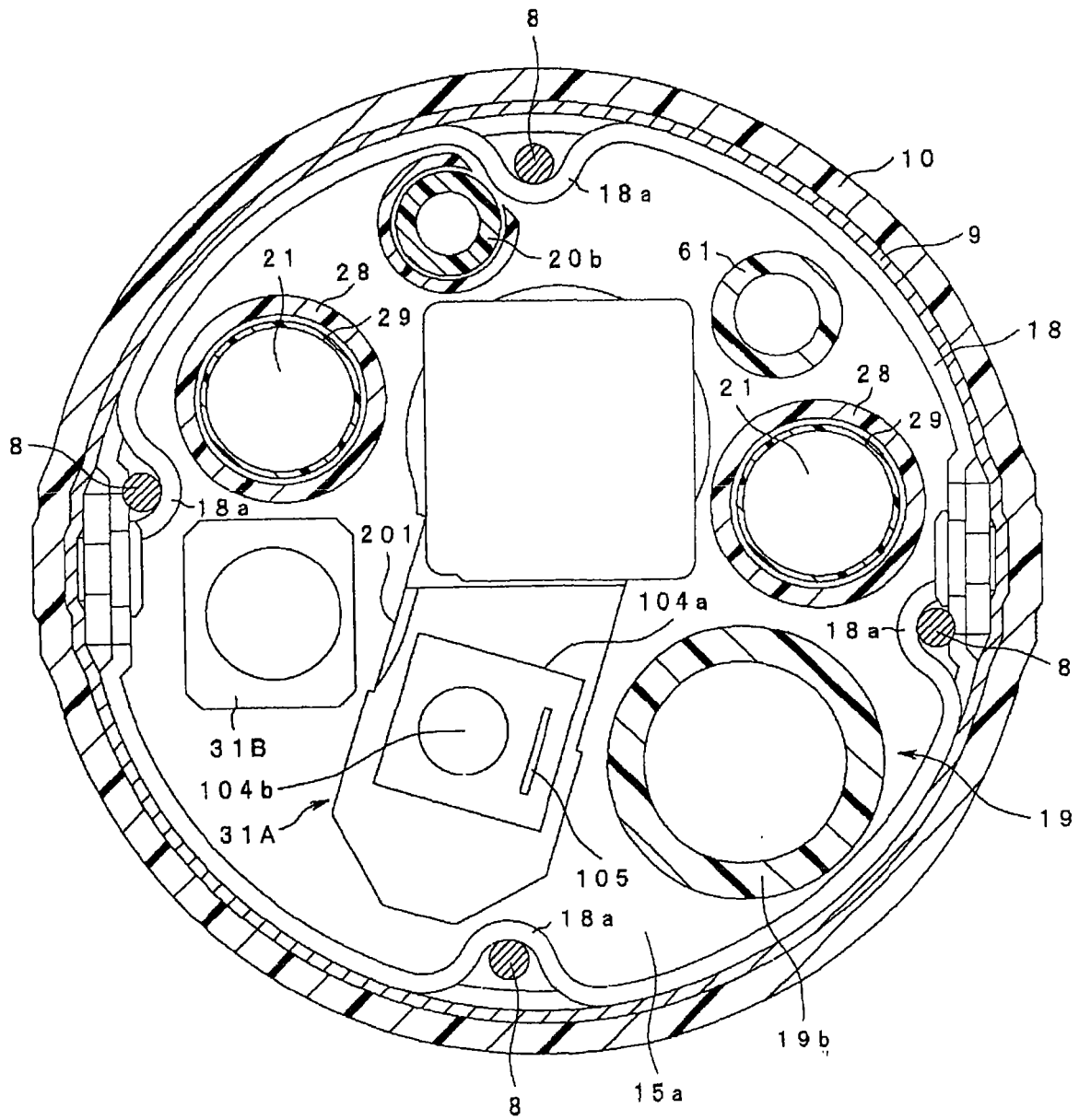


图 11

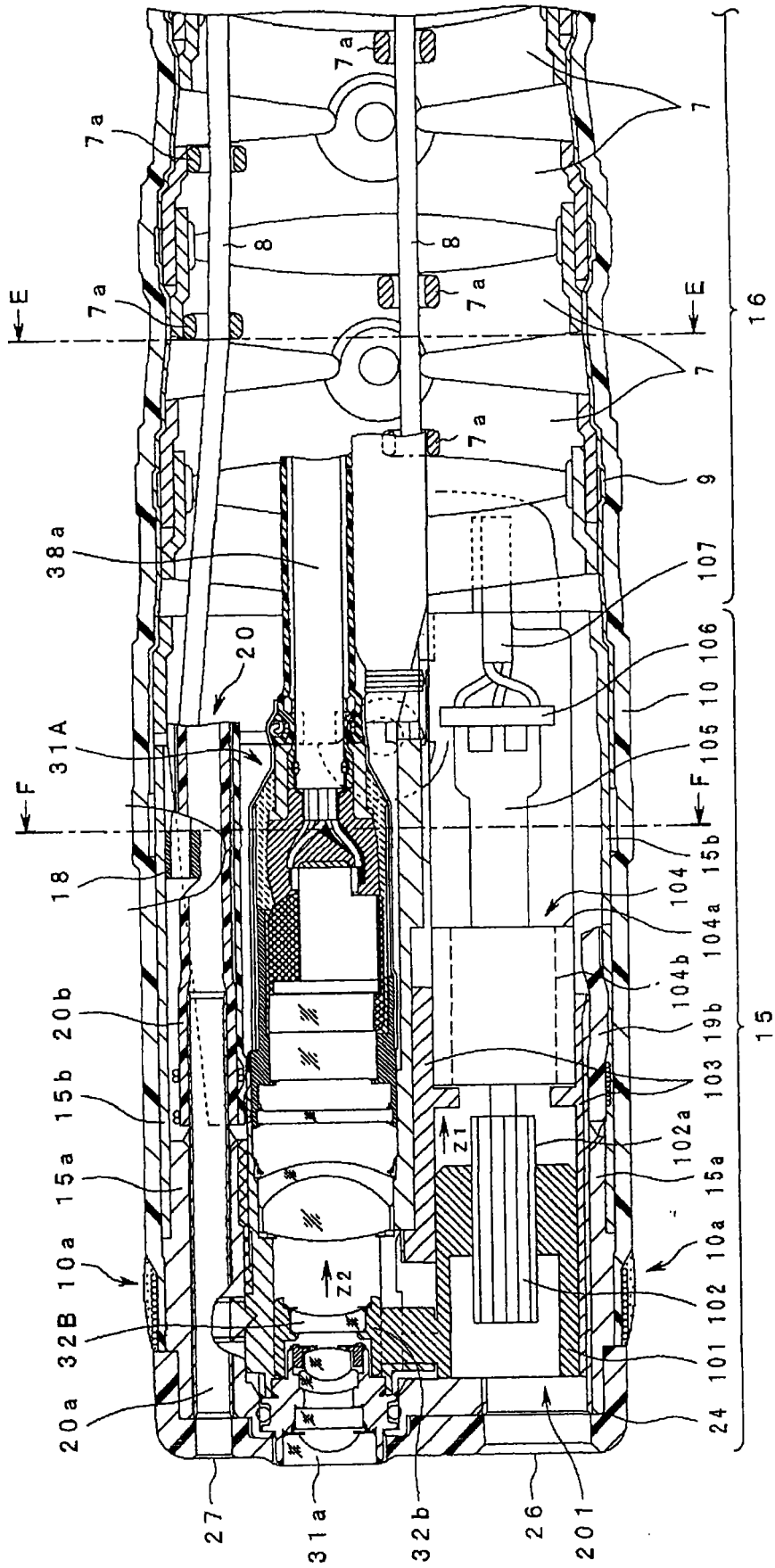


图 12

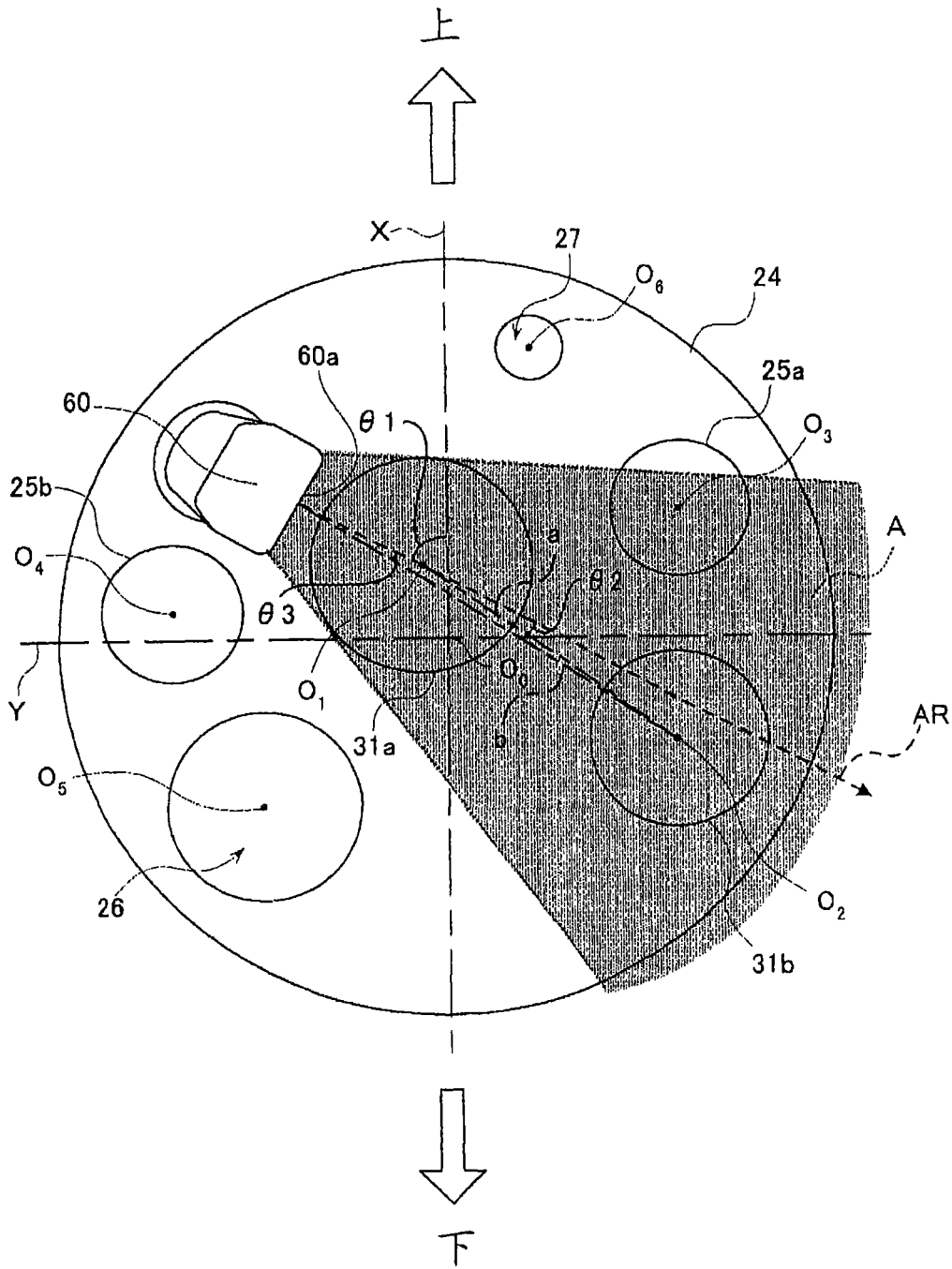


图 13

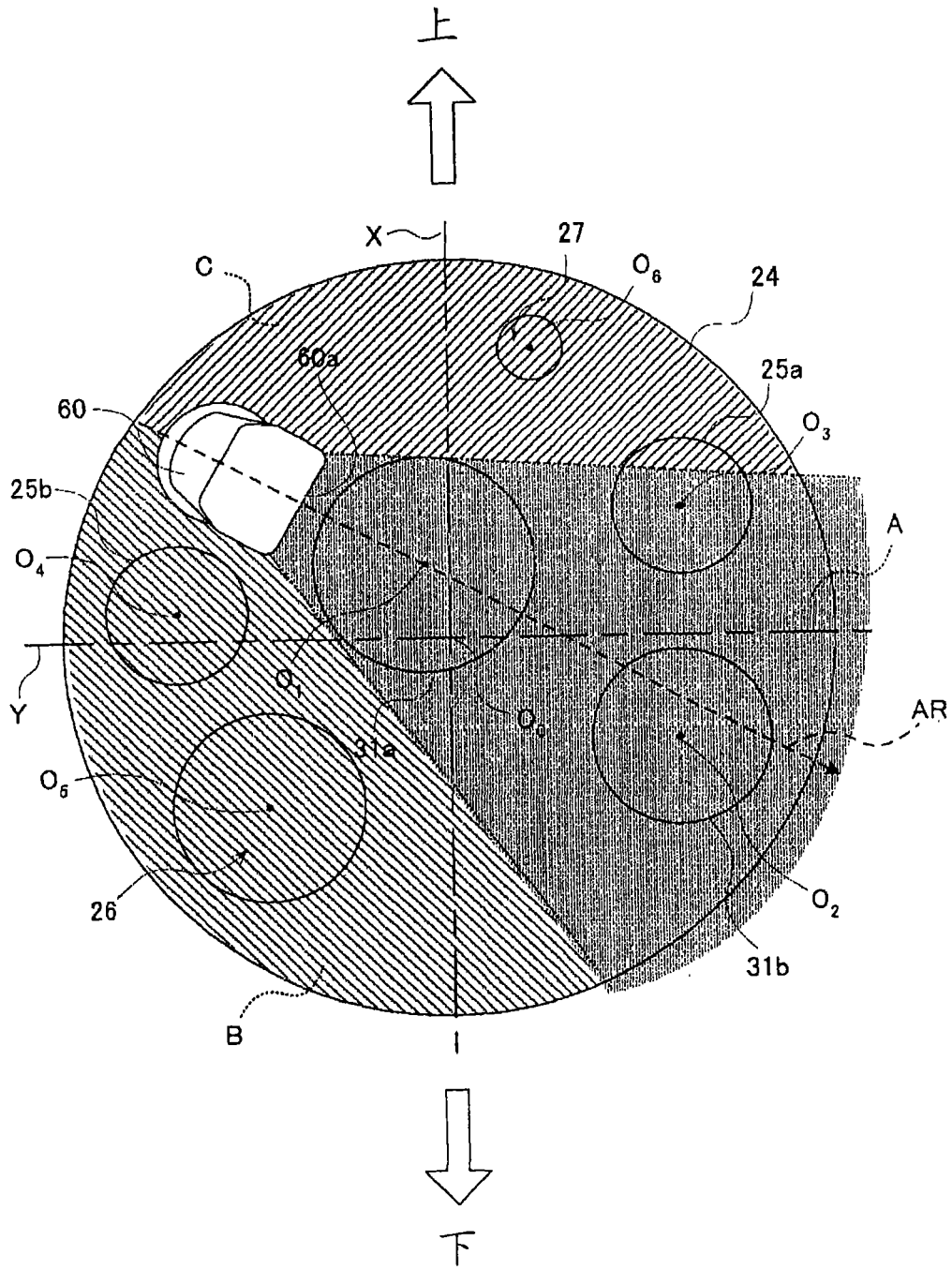


图 14

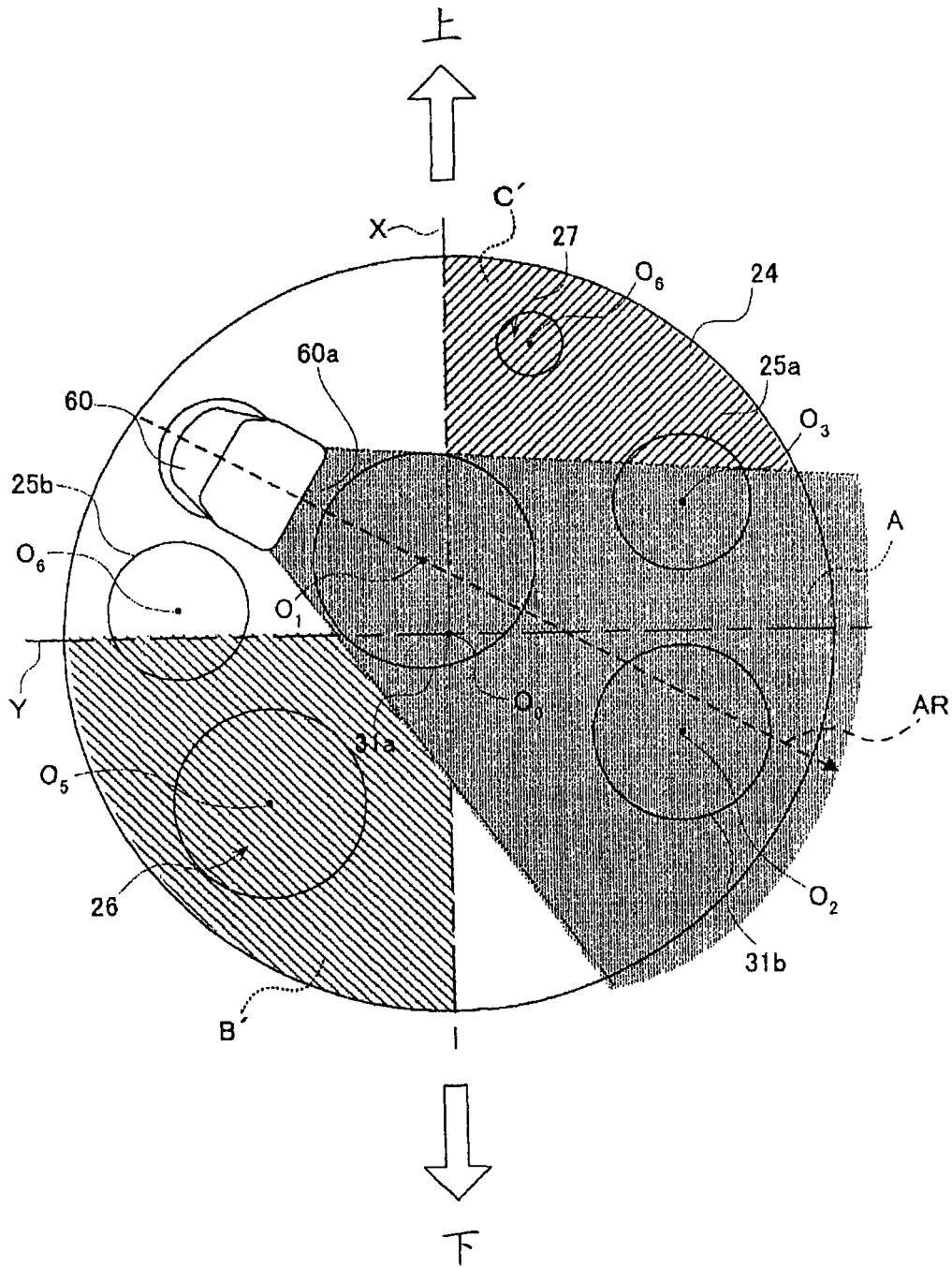


图 16

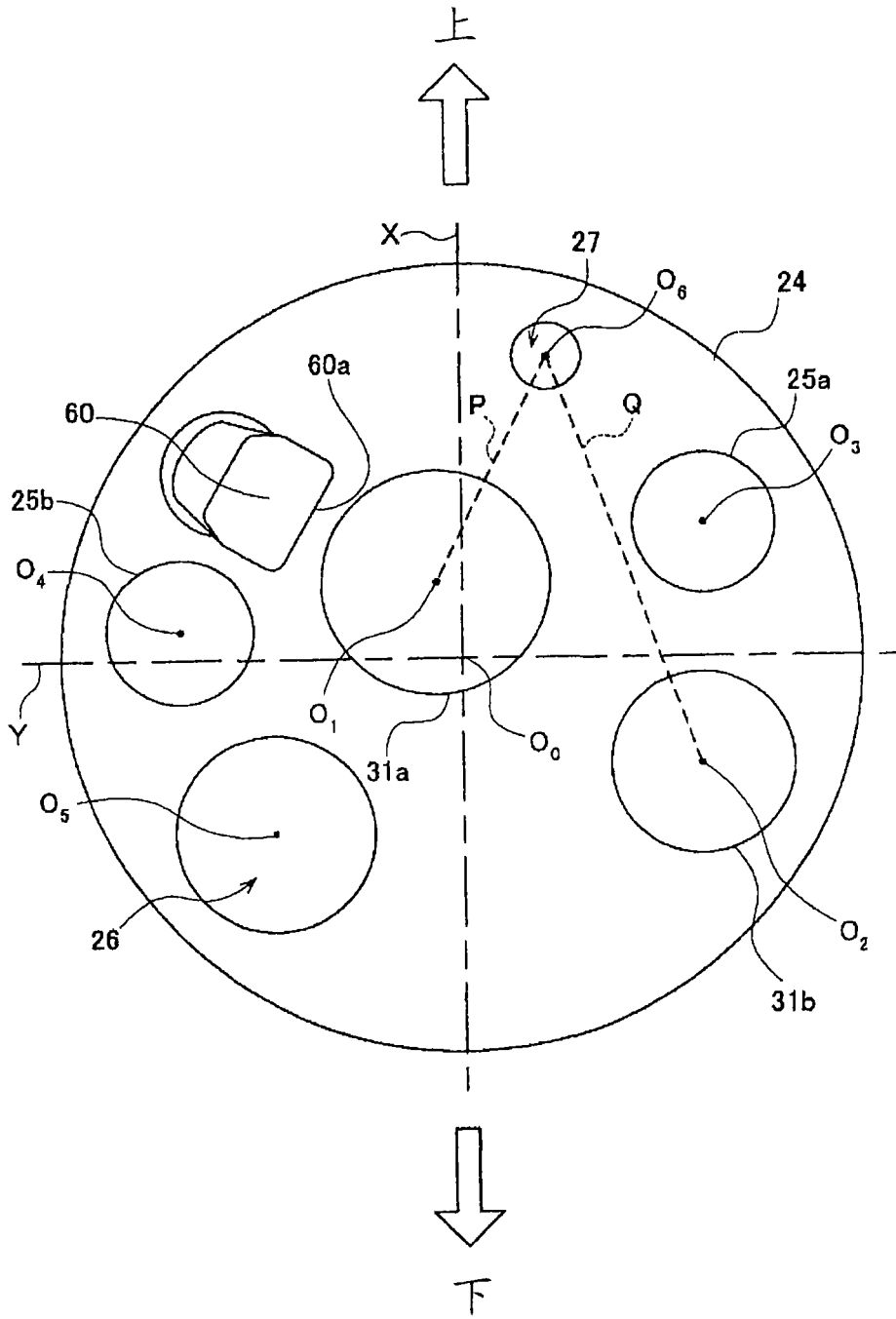


图 17

专利名称(译)	内窥镜用插入部		
公开(公告)号	CN101098653A	公开(公告)日	2008-01-02
申请号	CN200580046078.6	申请日	2005-12-28
[标]申请(专利权)人(译)	奥林巴斯医疗株式会社		
申请(专利权)人(译)	奥林巴斯医疗株式会社		
当前申请(专利权)人(译)	奥林巴斯医疗株式会社		
[标]发明人	大田原崇		
发明人	大田原崇		
IPC分类号	A61B1/00 G01N21/64 G02B23/24		
优先权	2005003199 2005-01-07 JP 2005003196 2005-01-07 JP 2005004574 2005-01-11 JP 2005003203 2005-01-07 JP		
其他公开文献	CN100566651C		
外部链接	Espacenet SIPO		

摘要(译)

本发明提供一种内窥镜用插入部，其通过可靠地洗净附着在各观察光学系统的外表面上的污物等，能够确保良好的观察视野。本发明的内窥镜用插入部特征在于，具有：插入部，其具有前端部，并在内部设有管道，该管道具有可贯穿插入医疗器械的内周长；用于获得第一观察图像的第一摄像部；用于获得第二观察图像的第二摄像部；第一观察光学系统，其配置于所述前端部中，使入射到所述第一摄像部的光会聚；第二观察光学系统，其配置于所述前端部，使入射到所述第二摄像部的光会聚；和开口部，其配置于所述前端部的前端面，并与所述管道连通，在所述前端面上，所述开口部的中心与所述第一观察光学系统的中心之间的距离，比所述开口部的中心与所述第二观察光学系统的中心之间的距离要短。

