

[19] 中华人民共和国国家知识产权局

[51] Int. Cl.

A61B 17/12 (2006.01)

A61B 1/00 (2006.01)

A61B 17/28 (2006.01)



[12] 发明专利说明书

专利号 ZL 200580004842.3

[45] 授权公告日 2009年6月3日

[11] 授权公告号 CN 100493464C

[22] 申请日 2005.11.30

[21] 申请号 200580004842.3

[30] 优先权

[32] 2004.12.7 [33] JP [31] 354617/2004

[86] 国际申请 PCT/JP2005/022011 2005.11.30

[87] 国际公布 WO2006/062020 日 2006.6.15

[85] 进入国家阶段日期 2006.8.14

[73] 专利权人 奥林巴斯株式会社

地址 日本东京

[72] 发明人 木村耕 铃木孝之

[56] 参考文献

US20020045909A 2002.4.18

US5766184A 1998.6.16

审查员 徐可

[74] 专利代理机构 北京三友知识产权代理有限公司

代理人 党晓林 徐敏刚

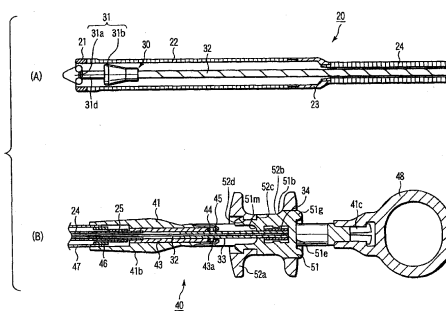
权利要求书 5 页 说明书 30 页 附图 18 页

[54] 发明名称

用于内窥镜的插入装置

[57] 摘要

一种用于内窥镜的插入装置(10)包括:管状体(20),其插入到内窥镜的外科工具插入腔道(92)中;以及线元件(30),其插入到所述管状体的内腔中。该管状体包括:远端绕圈(22),其设置在该管状体的远端侧;近端绕圈(24),其设置在远端绕圈的近端,并具有比远端绕圈的内径小的内径;以及内径变化件(23),其设置在远端绕圈的近端与近端绕圈的远端之间,而且内径变化以连接远端绕圈的近端和近端绕圈的远端,所述内径变化件的内径从远端绕圈侧向着近端绕圈侧逐渐减小。



- 1、一种用于内窥镜的插入装置（10），其特征在于包括：
管状体（20），其插入到内窥镜的外科工具插入腔道（92）中；以及
线元件（30），其插入到所述管状体的内腔中，
其中所述管状体包括：
远端绕圈（22），其设置在所述管状体的远端侧中；
近端绕圈（24），其设置在所述远端绕圈的近端，并具有比所述远端绕圈的内径小的内径；以及
内径变化件（23），其设置在所述远端绕圈的近端与所述近端绕圈的远端之间，而且内径变化以连接所述远端绕圈的近端和所述近端绕圈的远端，所述内径变化件的内径从远端绕圈侧开始逐渐减小至近端绕圈侧。
- 2、根据权利要求1所述的用于内窥镜的插入装置（10），其特征在于，所述内径变化件（23）的内径形成为渐缩。
- 3、根据权利要求1所述的用于内窥镜的插入装置（10），其特征在于，所述近端绕圈（24）的远端的内径渐缩，以从所述近端绕圈的远端侧向着所述近端绕圈的近端侧减小。
- 4、一种用于内窥镜的插入装置（10），其特征在于包括：
远端绕圈（22）；
近端绕圈（24），其设置在所述远端绕圈的近端，且内径小于所述远端绕圈的内径；
控制线（30），其可运动地设置在所述远端绕圈和所述近端绕圈中；
外科工具（60、96、98），其可拆卸地设置在所述控制线的远端处，并由所述控制线控制；以及
连接件（23），其设置在所述近端绕圈与所述远端绕圈之间，并形成内径从远端绕圈侧开始逐渐减小至近端绕圈侧。
- 5、根据权利要求4所述的用于内窥镜的插入装置（10），其特征在于，所述连接件（23）的内径形成为渐缩。
- 6、根据权利要求4所述的用于内窥镜的插入装置（10），其特征在

于，所述近端绕圈（24）的远端的内径渐缩，以从所述近端绕圈的远端侧向着所述近端绕圈的近端侧减小。

7、根据权利要求4至6中任一项所述的用于内窥镜的插入装置（10），其特征在于，所述外科工具（60）为夹子单元，该夹子单元具有将留在患者的组织中的夹子（61）。

8、根据权利要求4至6中任一项所述的用于内窥镜的插入装置（10），其特征在于，所述外科工具（96）为用于夹持患者组织的夹持镊子。

9、根据权利要求4至6中任一项所述的用于内窥镜的插入装置（10），其特征在于，所述外科工具（98）为包围患者组织的圈套器。

10、一种用于内窥镜的插入装置（10），其特征在于包括：

管状体（20），其插入到内窥镜的外科工具插入腔道（92）中；以及
线元件（30），其插入到所述管状体的内腔中，

其中所述管状体包括：

远端绕圈（22），其设置在所述管状体的远端侧；

近端绕圈（24），其设置在所述远端绕圈的近端处，并具有比所述远端绕圈的内径小的内径；以及

连接件（23），其设置在所述远端绕圈与所述近端绕圈之间，而且连接所述远端绕圈与所述近端绕圈，并且

所述连接件的内径从远端绕圈侧开始逐渐减小至近端绕圈侧，所述连接件的远端和近端的内径分别接近所述远端绕圈的近端的内径和所述近端绕圈的远端的内径。

11、根据权利要求10所述的用于内窥镜的插入装置（10），其特征在于，所述连接件（23）的内径形成为渐缩。

12、根据权利要求10所述的用于内窥镜的插入装置（10），其特征在于，所述近端绕圈（24）的远端的内径渐缩，以从所述近端绕圈的远端侧向着所述近端绕圈的近端侧减小。

13、一种用于内窥镜的插入装置（10），其特征在于包括：

远端绕圈（22）；

近端绕圈（24），其设置在所述远端绕圈的近端侧中，并具有比所述

远端绕圈的内径小的内径；

连接件（23），其设置在所述远端绕圈与所述近端绕圈之间，而且连接所述远端绕圈与所述近端绕圈；

控制线（30），其可运动地设置在所述远端绕圈、连接件和近端绕圈中；以及

外科工具（60、96、98），其可拆卸地设置在所述控制线的远端处，并由所述控制线控制，

其中，所述连接件的内径从远端绕圈侧开始逐渐减小至近端绕圈侧。

14、根据权利要求 13 所述的用于内窥镜的插入装置（10），其特征在于，所述连接件（23）的内径形成为渐缩。

15、根据权利要求 13 所述的用于内窥镜的插入装置（10），其特征在于，所述近端绕圈（24）的远端的内径渐缩，以从所述近端绕圈的远端侧向着所述近端绕圈的近端侧减小。

16、根据权利要求 13 至 15 中任一项所述的用于内窥镜的插入装置（10），其特征在于，所述外科工具（60）为夹子单元，该夹子单元具有将留在患者的组织中的夹子（61）。

17、根据权利要求 13 至 15 中任一项所述的用于内窥镜的插入装置（10），其特征在于，所述外科工具（96）为用于夹持患者组织的夹持镊子。

18、根据权利要求 13 至 15 中任一项所述的用于内窥镜的插入装置（10），其特征在于，所述外科工具（98）为包围患者组织的圈套器。

19、一种用于内窥镜的插入装置（10），其特征在于包括：

管状体（20），其插入到所述内窥镜的外科工具插入腔道（92）中；

线元件（30），其插入到所述管状体的内腔中；以及

外科工具（60、96、98），其设置在所述线元件的远端处，

其中，所述管状体包括绕圈（22、24）；

所述线元件包括：

控制线（30），其可运动地设置在所述绕圈中，并控制所述外科工具；

以及

硬元件(31),其设置在所述控制线上,且该硬元件(31)的至少一部分的外径大于所述控制线的外径,所述硬元件与所述外科工具连接,并且

所述硬元件设有连接部,该连接部设置在所述硬元件的近端和所述控制线的远端之间,所述连接部具有渐缩的外表面,其直径从所述连接部远端向着所述连接部近端减小,所述连接部的远端和近端的外径分别接近所述硬元件的近端的外径和所述控制线的远端的外径。

20、根据权利要求19所述的用于内窥镜的插入装置(10),其特征在于,所述外科工具(60)为夹子单元,该夹子单元具有将留在患者的组织中的夹子(61)。

21、根据权利要求19所述的用于内窥镜的插入装置(10),其特征在于,所述外科工具(96)为用于夹持患者组织的夹持镊子。

22、根据权利要求19所述的用于内窥镜的插入装置(10),其特征在于,所述外科工具(98)为包围患者组织的圈套器。

23、一种用于内窥镜的插入装置(10),其特征在于包括:
管状体(20),其插入到所述内窥镜的外科工具插入腔道(92)中,
控制线(30),其可运动地设置在所述管状体中;
外科工具(60、96、98),设置在所述控制线的远端处,并由所述控制线控制;以及

硬元件(31),其设置在所述控制线上,且该硬元件(31)的至少一部分的外径大于所述控制线的外径,所述硬元件与所述外科工具连接;

其中所述硬元件(31)的外径从硬元件的远端侧开始逐渐减小至硬元件的近端侧。

24、根据权利要求23所述的用于内窥镜的插入装置(10),其特征在于,所述硬元件(31)具有渐缩的外表面,从而其直径从硬元件的远端向着硬元件的近端逐渐减小。

25、根据权利要求23或24所述的用于内窥镜的插入装置(10),其特征在于,所述外科工具(60)为夹子单元,该夹子单元具有将留在患者的组织中的夹子(61)。

26、根据权利要求 23 或 24 所述的用于内窥镜的插入装置 (10)，其特征在于，所述外科工具 (96) 为用于夹持患者组织的夹持镊子。

27、根据权利要求 23 或 24 所述的用于内窥镜的插入装置 (10)，其特征在于，所述外科工具 (98) 为包围患者组织的圈套器。

用于内窥镜的插入装置

技术领域

本发明涉及一种与内窥镜一起使用的具有柔性插入部分的插入装置，例如活组织切片镊子和夹子插入装置。

背景技术

日本专利申请特开平第 8-280701 号公报公开了一种与内窥镜一起使用的具有柔性插入部分的插入装置。如图 23 和图 24 所示，该插入装置（例如，活组织切片镊子以及夹子插入装置）具有包括外管（管状件）120 和控制线 130 的插入部分，该外管 120 为例如不锈钢制成的金属绕圈，该控制线 130 插入到外管 120 中，并由在远端连接到外科工具上的薄金属的单股线或双扭线制成。控制线 130 包括与诸如夹子单元的外科工具接合的钩单元 131 以及线 132。柱形连接件 131b 设置在钩单元 131 与线 132 之间。为了操作设置在控制线 130 的端部处或与其端部接合的外科工具，必须以较大的力相对于外管 120 拉动诸如控制线 130 的操作元件。

为了沿内窥镜的插入部分的曲线形成或者具有易于操作的结构，通常通过在远端侧与近端侧连接两个绕圈 122 和 124（参见图 23）而形成外管 120，并使远端绕圈 122 比近端绕圈 124 更柔韧。在外管 120 中，远端绕圈 122 的近端以及比远端绕圈 122 粗且直径较小的近端绕圈 124 的远端由例如激光焊接而直接连接。除此之外，控制线 130 通常通过连接两根线而形成，从而使远端侧比近端侧更柔韧。

上述结构实现了适于柔性内窥镜弯曲的柔韧性，与此同时形成了可承受较大拉动力的外管 120。

在日本专利申请特开平第 8-280701 号公报中公开的由夹子插入装置代表的插入装置由例如通过激光焊接直接连接远端绕圈 122 的近端和比远端绕圈 122 粗且直径较小的近端绕圈 124 的远端形成。在通过连接

两个绕圈 122 和 124 形成的插入装置中，绕圈 122 和 124 在连接部的内径不同，从而在连接部中形成由于内径不同而引起的不同高度部分。

在两个绕圈 122 和 124 弯曲（至半径为 10 至 30 mm）以例如夹住夹子单元时，张力就作用到控制线 130 的近端侧。因此，在绕圈 122 和 124 中产生压缩力，并且在控制线 130 和远端绕圈 122 的近端的内表面之间形成间隙 d。

当在远端绕圈 122 中产生的应力变得大于远端绕圈 122 的线束的许可应力时，产生塑性变形，从而在比近端绕圈 124 更柔韧的远端绕圈 122 中产生偏移。即，远端绕圈 122 的线束可偏移至间隙 d，从而远端绕圈 122 会变形。此外，即使应力低于远端绕圈 122 的许可应力，远端绕圈 122 的线束也会由于控制线 130 反复作用的压缩力而变形，从而引起远端绕圈 122 的线束的变形，并缩短了远端绕圈 122 和近端绕圈 124 的连接部的寿命。

如图 24 所示，柱形连接件 131b 设置在线 132 和钩单元 131 之间以接合控制线 130 的外科工具。因此，在诸如柔韧内窥镜的最大弯曲状态的小曲线状态（例如半径为 10 至 30 mm）下，由于绕圈 122 和连接件 131b 的外径不同而在绕圈 122 和线 132 之间形成间隙 d。

当绕圈 122 中产生的应力变得大于线束的许可应力时，就产生塑性变形，而且在绕圈 122 的线束中可能会产生偏移。即，绕圈 122 的线束偏移到间隙 d 中，从而绕圈 122 可能会变形。即使应力低于远端绕圈 122 的许可应力，远端绕圈 122 的线束也会由于反复作用的压缩力而可能变形，从而缩短绕圈 122 和绕圈 124 的连接部的寿命。

发明内容

为了解决所述问题而作出了本发明。因此，本发明的目的在于提供一种用于内窥镜的利用绕圈作为外管的插入装置，该插入装置构成为即使在弯曲最大的状态下在控制线上作用有较大的拉动力，也可防止绕圈线束的偏移。

根据本发明的一方面，提供一种用于内窥镜的插入装置，其包括插

入到内窥镜的外科工具插入腔道中的管状件，以及插入到管状件内腔中的线元件。该管状件包括：远端绕圈，其设置在所述管状件的远端侧；近端绕圈，其设置在所述远端绕圈的近端，并具有比所述远端绕圈的内径小的内径；以及内径变化件，其设置在所述远端绕圈的近端与所述近端绕圈的远端之间，而且内径变化以连接所述远端绕圈的近端和所述近端绕圈的远端，所述内径变化件的内径从远端绕圈侧向着近端绕圈侧逐渐减小。

本发明的第二方面提供一种用于内窥镜的插入装置，包括：远端绕圈；近端绕圈，其设置在所述远端绕圈的近端，且内径小于所述远端绕圈的内径；控制线，其可运动地设置在所述远端绕圈和所述近端绕圈中；外科工具，其可拆卸地设置在所述控制线的远端处，并由所述控制线控制；以及连接件，其设置在所述近端绕圈与所述远端绕圈之间，并形成内径从所述远端侧向着所述近端侧逐渐减小。

本发明的第三方面提供一种用于内窥镜的插入装置，包括：管状体，其插入到内窥镜的外科工具插入腔道中；以及线元件，其插入到所述管状体的内腔中，其中所述管状体包括：远端绕圈，其设置在所述管状体的远端侧；近端绕圈，其设置在所述远端绕圈的近端处，并具有比所述远端绕圈的内径小的内径；以及连接件，其设置在所述远端绕圈与所述近端绕圈之间，而且连接所述远端绕圈与所述近端绕圈，并且所述连接件的内径从所述远端侧向着所述近端侧逐渐减小，以接近所述远端绕圈的近端和所述近端绕圈的远端的内径。

本发明的第四方面提供一种用于内窥镜的插入装置，包括：远端绕圈；近端绕圈，其设置在所述远端绕圈的近端侧中，并具有比所述远端绕圈的内径小的内径；连接件，其设置在所述远端绕圈与所述近端绕圈之间，而且连接所述远端绕圈与所述近端绕圈；控制线，其可运动地设置在所述远端绕圈、连接件和近端绕圈中；以及外科工具，其可拆卸地设置在所述控制线的远端处，并由所述控制线控制，其中，所述连接件具有从所述远端侧向所述近端侧逐渐减小的内径。

本发明的第五方面提供一种用于内窥镜的插入装置，包括：管状体，

其插入到所述内窥镜的外科工具插入腔道中；线元件，其插入到所述管状体的内腔中；以及外科工具，其设置在所述线元件的远端处，其中，所述管状体包括绕圈；所述线元件包括：控制线，其可运动地设置在所述绕圈中，并控制所述外科工具；以及硬元件，其设置在所述控制线上，且该硬元件的至少一部分的外径大于所述控制线的外径，并且所述硬元件设有连接部，该连接部设置在所述硬元件的近端和所述控制线的远端之间，以接近所述硬元件的近端和所述控制线的远端的外径。

本发明的第六方面提供一种用于内窥镜的插入装置，包括：管状体，其插入到外科工具插入腔道中，控制线，其可运动地设置在所述管状体中；外科工具，设置在所述控制线的远端处，并由所述控制线控制；以及硬元件，其设置在所述控制线上，且该硬元件的至少一部分的外径大于所述控制线的外径；其中所述硬元件的外径从远端侧向着近端侧逐渐减小。

附图说明

图 1 是根据本发明第一实施例的夹持插入装置的示意性立体图；

图 2 是根据第一实施例的夹子插入装置的局部剖视图；

图 2 (A) 是夹子插入装置远端的示意性局部剖视图；

图 2 (B) 是夹子插入装置近端的示意性局部剖视图；

图 3 是根据第一实施例的夹子插入装置的控制单元的远端的示意性剖视图；

图 4 是表示根据第一实施例的夹子插入装置的控制线的远端结构的示意性剖视图；

图 5 (A) 是表示根据第一实施例的夹子插入装置的控制线近端结构的示意性剖视图；

图 5 (B) 是沿图 5 (A) 的线 5B—5B 剖取的示意性剖视图；

图 6 是表示根据第一实施例的夹子插入装置的控制单元滑动器的第一滑动件的结构示意性剖视图；

图 7 (A) 是根据第一实施例的夹子单元的示意性立体图；

图 7 (B) 是根据第一实施例的夹子单元的夹子的示意性立体图；

图 8 (A) 和图 8 (B) 是根据第一实施例的夹子单元的示意性局部剖视图；

图 9 是用于放置根据第一实施例的夹子插入装置中的夹子单元的夹盒的分解立体图；

图 10 (A) 是表示夹子单元放置在根据第一实施例的夹盒中的状态的示意性平面图；

图 10 (B) 是表示夹子单元放置在根据第一实施例的夹盒中的状态的示意性剖视图；

图 11 是表示根据第一实施例的夹子插入装置的插入管被插入并固定到设有夹子单元的夹盒中的状态的图；

图 12 (A) 是表示在根据第一实施例的夹子插入装置和夹子单元接合的状态下，从夹盒取出的插入管的示意性平面图；

图 12 (B) 是表示在根据第一实施例的夹子插入装置和夹子单元接合的状态下，被拉入到插入管的夹子单元的示意性平面图；

图 13 是示意性剖视图，其表示设有根据第一实施例的夹子单元的夹子插入装置被插入到内窥镜的插入部分的外科工具插入腔道中、且插入部分弯曲的状态；

图 14 (A) 是示意性局部剖视图，其表示在设有根据第一实施例的夹子单元的夹子插入装置被插入到内窥镜的插入部分的外科工具插入腔道的状态下，从插入部分的远端伸出的夹子单元；

图 14 (B) 是示意性局部剖视图，其表示在设有根据第一实施例的夹子单元的夹子插入装置被插入到内窥镜的插入部分的外科工具插入腔道的状态下，与插入管的远端接合的夹子单元的可收回翼片；

图 14 (C) 是示意性局部剖视图，其表示在设有根据第一实施例的夹子单元的夹子插入装置被插入到内窥镜的插入部分的外科工具插入腔道、且夹子单元的可收回翼片与插入管的远端接合的状态下，被拉入到夹子插入装置的近端侧并打开为最大可能程度的夹子；

图 15 (A) 是示意性局部剖视图，其表示在设有根据第一实施例的

夹子单元的夹子插入装置被插入到内窥镜的插入部分的外科工具插入腔道、夹子单元的可收回翼片设置在插入管的远端处、且夹子被拉入到插入装置的近端侧并打开为最大可能程度的状态下，夹子单元在夹子插入装置近端侧的控制单元主体旋转把手转动作用下的转动；

图 15 (B) 是沿图 15 (A) 的线 15B—15B 剖取的示意性剖视图；

图 16 (A) 是示意性局部剖视图，其表示在设有根据第一实施例的夹子单元的夹子插入装置被插入到内窥镜的插入部分的外科工具插入腔道、夹子单元的可收回翼片接合在插入管的远端的状态下，在夹子插入装置的近端侧被拉动并闭合的夹子；

图 16 (B) 是示意性局部剖视图，其表示在设有根据第一实施例的夹子单元的夹子插入装置被插入到内窥镜的插入部分的外科工具插入腔道、夹子单元的可收回翼片接合在插入管的远端处的状态下，在夹子插入装置的近端侧被拉动的夹子，而且夹子单元的夹子和环与连接件分离；

图 17 是示意性剖视图，其表示根据第一实施例的夹子插入装置的插入管弯曲、而且线沿远端绕圈、绕圈连接管以及近端绕圈的内表面布置的状态；

图 18 是示意性剖视图，其表示在根据第一实施例的夹子插入装置的插入管弯曲且线沿远端绕圈、绕圈连接管以及近端绕圈的内表面布置的状态下，从近端绕圈的厚度减去远端绕圈的厚度获得的值 H ，以及由插入部分最大弯曲的半径 R 确定的绕圈连接部远端侧的长度 L ；

图 19 是示意性剖视图，其表示在根据第一实施例的夹子插入装置的插入管弯曲且控制线沿插入管布置的状态；

图 20 是示意性剖视图，其表示根据第二实施例的夹子插入装置的插入管，以及插入管弯曲、且线沿远端绕圈以及近端绕圈的内表面布置的状态；

图 21 (A) 和 (B) 是表示根据第三实施例的夹持镊子的示意性平面图，并且图 21 (C) 是表示夹持镊子连接到插入装置的状态的示意性局部剖视图；

图 22 (A) 和 (B) 是表示根据第四实施例的滞留圈套器的示意性平

面图，并且图 22 (C) 是表示滞留圈套器连接到插入装置的状态的示意性局部剖视图；

图 23 是示意性剖视图，其表示根据现有技术的夹子插入装置的插入管弯曲、且线沿远端绕圈和近端绕圈的内表面布置的状态；并且

图 24 是示意性剖视图，其表示根据现有技术的夹子插入装置的插入管弯曲、且控制线沿插入管布置的状态。

具体实施方式

下面将参照附图描述实现本发明的最佳实现方式。将参照图 1 至图 19 说明第一实施例。

通过将夹子插入装置 10 (参照图 1 至图 6)、夹子单元 60 (参照图 7 (A) 至图 8)、夹盒 70 (参照图 9 至图 10 (B)) 以及内窥镜 (参照图 13) 组合而使用根据本实施例的用于内窥镜的外科工具系统。

首先将参照图 1 至图 6 说明夹子插入装置 10 的结构，其为根据本实施例的用于插入到腹腔中的单元 (控制单元)。

如图 1 所示，夹子插入装置 10 包括插入管 20、控制线 30 以及控制单元 40。夹子插入装置 10 例如通过插入内窥镜的外科工具插入腔道 (未示出) 而与内窥镜组合使用。因此，插入管 20 制成为比内窥镜的外科工具插入腔充分地长。插入管 20 具有柔性以随着内窥镜插入部分的弯曲而弯曲。

如图 2 (A)、图 2 (B) 和图 3 所示，插入管 20 包括远端梢 21、远端绕圈 22、绕圈连接管 23、近端绕圈 24 以及绕圈接收管 25。插入管 20 呈细长管状。

如图 2 (A) 所示，远端绕圈 22 设置在插入管 20 的远端侧中。远端梢 21 设置在远端绕圈 22 的端部处。远端梢 21 例如由不锈钢制成，而且成形为内径为 2 mm、外径为 2 至 3 mm 的环状。插入管 20 的远端 (即远端梢 21 的一端) 是圆形平滑的。

远端绕圈 22 通过紧密地卷绕不锈钢扁平线而制成，并成形为管状。绕圈 22 的内径约为 2 mm，外径为 2.5 至 3 mm。

绕圈连接管 23 设置在远端绕圈 22 的近端。绕圈连接管 23 例如由不锈钢制成，且成形为具有短轴向长度的管状。远端绕圈 22 的近端以及绕圈连接管 23 的远端例如通过焊接而固定。管 23 的内径和外径向着远端侧逐渐增加。即，管 23 的远端的内径和外径大于近端的内径和外径。因此，绕圈连接管 23 在远端侧具有控制线 30 的箭头钩单元 31（以下将描述），从而防止向着近端侧的运动。

例如，绕圈连接管 23 的远端形成为具有约 2 mm 的内径以及 2.5 至 3 mm 的外径。管 23 的近端形成为具有约 1 mm 的内径和 2 至 2.4 mm 的外径。

近端绕圈 24 设置在绕圈连接管 23 的近端处。绕圈 24 例如由不锈钢制成，并成形为柱状。绕圈连接管 23 的近端以及近端绕圈 24 的远端例如通过焊接而固定。绕圈 24 形成为具有约 1 mm 的内径和 2 至 2.4 mm 的外径。

如图 2 (B) 和图 3 所示，绕圈接收管 25 正如覆盖近端绕圈 24 的近端的一部分外周而固定。绕圈接收管 25 例如由不锈钢制成，并成形为管状。绕圈接收管 25 的近端连接到控制单元 40 的远端。管 25 的内径形成为沿着近端绕圈 24 的外径，而且管 25 的外径为 2 至 4 mm。

如图 2 (A) 和图 2 (B) 所示，控制线 30 包括钩单元 31、线 32、控制管 33 以及线接收管 34。

钩单元 31 用于将夹子单元 60（参照图 7 (A)）钩住。即，钩单元 31 用于连接夹子单元 60。如图 4 所示，钩单元 31 形成为具有大致锥形的远端。钩单元 31 由诸如不锈钢的金属制成。钩单元 31 包括钩住和接合夹子单元 60 的锥形接合部 31a 以及设置在接合部 31a 的近端处的线连接部 31b。线连接部 31b 形成为直径从远端侧向近端侧逐渐减小的大致锥形。平面部 31c 形成在接合部 31a 的锥体近端侧上。即，接合部 31a 的远端的横截面形成为大致圆形，而近端的横截面形成为大致矩形（参照图 15 (B)）。因此，接合部 31a 具有类似箭头的形状。夹子单元接合部 31a 的近端以及线连接部 31b 的远端通过设置在这些部分的中心轴上的轴 31d 有间隙地连接。

线 32 的远端例如通过焊接而固定到线连接部 31b 上。即，钩单元 31 固定到线 32 的远端。相对于插入管 20 可收回地插入线 32。线 32 通过扭绞由诸如不锈钢的金属制成的实心线 19 而形成。

如图 3 和图 5 (A) 所示，控制管 33 设置在线 32 的近端处。控制管 33 形成为由诸如不锈钢的金属制成的薄管（厚度约为 0.1 mm）。管 33 与线接收管 34 型锻并固定在线 32 的近端处。使管 33 长于以下将描述的滑动器 42 的运动行程，并设置成正如覆盖线 32 的近端。

如图 2 (B) 和图 5 (A) 所示，线接收管 34 设置在控制管 33 的近端。线接收管 34 形成为金属制成的厚管。管 34 设置在控制管 33 的近端。如图 5 (B) 所示，管 34 与控制管 33 型锻并固定在线 32 的近端处。管 34 的外表面通过型锻形成为扁平。

如图 2 (B) 和图 3 所示，控制单元 40 包括控制单元主体 41、滑动器 42、导管 43、O 形环 44、垫圈 45、支承件安装架 46、支承件 47 以及指环 48。

主体 41 由树脂注模形成。如图 1 所示，主体 41 包括接收滑动器 42 的狭槽 41a 以及用于使整个主体 41 绕细长轴旋转的旋转把手 41b。旋转把手 41b 形成在主体 41 的远端侧，而狭槽 41a 形成在主体 41 的近端侧。狭槽 41a 沿主体 41 的轴向形成。

如图 2 (B) 所示，与指环 48 配合的配合部 41c 形成在主体 41 的近端。因此，指环 48 可绕轴线运动地配合到配合部 41c 上。

如图 3 所示，主体 41 的中心轴具有带几个阶梯的孔 41d，并且在远端处的内径较大而近端处的内径较小。孔 41d 在主体 41 的近端处闭合（参照图 1 和图 2 (B)）。近端绕圈 24 的近端形成在主体 41 的孔 41d 的远端处。在近端绕圈 24 的近端的外表面上，支承件安装架 46 设置在绕圈接收管 25 的远端。支承件 47 设置在支承件安装架 46 的外表面上。支承件 47 的近端的外表面固定到主体 41 的孔 41d 的远端上。

导管 43 设置在主体 41 的孔 41d 中。即，导管 43 配合到主体 41 的内表面上。导管 43 由诸如不锈钢的金属制成。

导管 43 包括容纳 O 形环 44 的 O 形环外壳 43a 以及近端绕圈 24 的近

端插入到其中的绕圈插入部 43b。O 形环 44 设置在 O 形环外壳 43a 中，且其内径远小于控制管 33 的外径。因此，O 形环 44 的内周紧密地贴在控制管 33 的外表面上。

O 形环外壳 43a 形成在导管 43 的近端处。O 形环外壳 43a 从导管 43 的内表面向着外部凹入。O 形环外壳 43a 的内表面的内径大于 O 形环 44 的外径，而小于导管 43 的外径。在 O 形环外壳 43a 中，O 形环 44 设置成可沿长度方向在例如 2 至 6 mm 的范围内向着导管 43 运动。

垫圈 45 设置成正如在导管 43 的近端处从近端侧覆盖 O 形环外壳 43a。垫圈 45 由金属制成，其内径稍大于控制管 33 的外径，且其外径与导管 43 大致相同。因此，O 形环 44 在紧密接触控制管 33 的外表面的同时可在接触垫圈 45 的状态与脱离垫圈 45 并接触 O 形环外壳 43a 远端的状态之间的范围内运动。

滑动器 42 包括作为线容纳支架的第一滑动件 51 以及与该第一滑动件 51 接合的第二滑动件 52。

第一滑动件 51 设置为一对，以固定设置在线 32 近端处的线接收管 34（参照图 5（A）和图 5（B））。如图 6 所示，第一滑动件 51 包括半环 51a、露出部 51b、接合部 51c、以及底座 51d 和 51e。滑动件 51 例如由绿色树脂注模形成。

半环 51a 成形为半圆圈状，并与第二滑动件 52 的近端接合。半环 51a 设置在主体 41 的近端周围。凸起 51g 形成在半环 51a 的近端处。露出部分 51b 从半环 51a 延伸到远端侧。露出部 51b 在外表面上露出，以在与第二滑动件 52 配合时容纳手指。接合部 51c 在露出部 51b 的远端处向远端侧延伸。在接合部 51c 的远端处，与第二滑动件 52 接合的钩 51h 向外延伸。因此，钩 51h 与第二滑动件 52 接合。钩 51h 在使滑动件 42 相对于狭槽 41a 向着远端侧运动时接收第二滑动件 52。即，在使滑动件 42 向着远端侧运动时，力作用在钩 51h 上。

在露出部 51b 以及接合部 51c 之间形成接收部 51i，以承受来自第二滑动件 52 的力。因此，在使滑动件 42 相对于狭槽 41a 向着远端侧运动时，接收部 51i 接收第二滑动件 52。底座 51d 和 51e 从露出部 51b 向

着主体 41 的狭槽 41a 延伸。底座 51d 和 51e 可相对于狭槽 41a 滑动。在底座 51d 和 51e 之间，固定部 51j 形成为保持和固定线接收管 34。在线接收管 34 被固定部 51j 固定时，线接收管 34 当底座 51d 和 51e 运动时也运动。

在相对于主体 41 的远端侧的底座 51d 的远端表面上形成狭槽作用表面 51m，以作用到主体 41 的狭槽 41a 的远端上。在相对于主体 41 的近端侧的底座 51e 的近端表面上形成狭槽作用平面 51n，以作用到狭槽 41a 的近端上。这些狭槽作用表面 51m 和 51n 控制滑动器 42 相对于狭槽 41a 的运动量。

第二滑动件 52 包括手指托 52a、狭槽 52b、狭槽端部 52c 以及阶梯 52d。手指托 52a 成形为一对彼此平行的盘状。在远端侧的手指托 52a 与近端侧的手指托 52a 之间形成狭槽 52b 以与露出部分 51b 配合。因此，第一滑动件 51 的露出部 51b 与第二滑动件 52 的狭槽 52b 接合，而且第二滑动件 52 的外表面与露出部 51b 形成为在相同高度。狭槽 52b 与第一滑动件 51 的底座 51d 和 51e 配合。狭槽 52b 的远端侧的狭槽端部 52c 与第一滑动件 51 的接合部 51c 的近端处的接收部 51i 接触。

阶梯 52d 形成在比狭槽端部 52c 更远的远端侧。阶梯 52d 与第一滑动件 51 的接合部 51 的远端的钩 51h 接触。因此，滑动器 42 与第一滑动件 51 接合，而第二滑动件 52 可相对于主体 41 的狭槽 41a 滑动。

支承件安装架 46 设置在主体 41 的孔 41d 的远端处。支承件安装架 46 的内径大于近端绕圈 24 的外径并小于绕圈接收管 25 的外径。支承件安装架 46 的远端侧的外表面具有螺旋 46a 以允许插入并旋紧支承件 47。

支承件 47 由绕成圈的不锈钢实心线制成。支承件 47 在远端侧较松而在近端侧较紧。支承件 47 近端的内表面与支承件安装架 46 的螺旋 46a 接合。此时，支承件 47 的外表面紧密地贴在主体 41 远端的内表面上。

现在将参照图 7 (A) 至图 8 (B) 说明根据本实施例的作为外科工具的夹子单元 60 的结构。

夹子单元 60 可在夹子插入装置 10 的线 32 的远端配合到钩单元 31 上。如图 7 (A) 所示，夹子单元 60 包括夹子 61、连接件 62 以及作为上

紧件的限制管 63。

如图 7 (B) 所示, 夹子 61 在大致中央部分处具有例如通过弯曲金属板状材料 (如不锈钢制成的片簧) 而形成的环 (底部) 61a。夹子 61 在环 61a 附近交叉, 并作为一对具有扩展特征的臂 (夹子臂) 61b 以远端分开的状态延伸。组织夹持部 (夹子爪) 61c 形成在夹子 61 的端部处。

夹子 61 的臂 61b 的交叉部比远端侧窄, 而且组织夹持部 61c 彼此相对。在臂 61b 的环 61a 附近, 形成向板宽方向凸出的锯齿形凸起 61d。如图 7 (B) 所示, 凸起 61d 在组织夹持部 61c 侧形成为尖锐, 而在环 61a 侧形成为平缓。因此, 在使夹子 61 沿拉入管 63 的方向运动时, 夹子 61 在限制管 63 的内表面上滑动, 而在使夹子 61 沿与拉入方向相反的方向运动时, 夹子 61 接合在管 63 的内表面中。

组织夹持部 61c 在臂 61b 的远端向内弯曲 90 至 150° 的角度。组织夹持部 61c 中的一个具有大致三角形凸部 61f, 而另一个具有与凸部 61f 接合的大致三角形凹部 61g。

连接件 62 例如由坚固的树脂 (诸如液晶聚合物和聚酰胺合成纤维) 注模形成。如图 8 (A) 和 8 (B) 所示, 连接件 62 为在远端具有凸起 62a 的柱形棒。凸起 62a 的底部 62b 成形为大致圆形。在凸起 62a 的远端侧, 沿轴向形成又长又平的椭圆凸起 62c。夹子 61 的环 61a 挂在凸起 62c 上, 从而夹子 61 与连接件 62 接合。

连接件 62 的另一端分叉为两支, 并具有切口 62d (参照图 7 (A))。在切口 62d 中形成扁平部 62j (参照图 15 (B)) 以及弹性臂 62e。扁平部 62j 与箭头钩单元 31 的端部处的夹子单元接合部 31a 接触 (参考图 14)。连接件 62 的中间部分从前端侧向后端侧具有作为断开部分的小直径部分 62f、中等直径部分 62g 以及大直径部分 62h。具体地, 小直径部分 62f 的尺寸设置成在作用 20 至 60 N 的断开力时断开。大直径部分 62h 的外径设置成与限制管 63 的内表面紧密接合。大直径部分在外表面的一部分处具有止动凸起 62i。

限制管 63 由具有合适弹性的刚硬树脂 (诸如比夹子 61 更柔韧的材料, 例如聚对苯二酰对苯二胺 (PPA) 以及聚酰胺 (PA)) 注模形成。通

过将管 63 配合到夹子 61 的臂 61b，就闭合了夹子 61 的臂 61b。

由诸如不锈钢的刚硬金属制成的远端管 63a 配合到限制管 63 的远端上。远端管 63a 的外径与管 63 的外径相等，而内径形成为从近端处的最小内径部分 63d 向远端逐渐变大的内径斜面 63c。在限制管 63 的外周中形成一对可沿径向弹性收回的翼片 63d（参照图 7（A））。

接下来将说明夹子单元 60 的组装工作，即组合夹子 61、连接件 62 以及管 63。

如图 8（A）所示，从管 63 的近端侧插入连接件 62，并使连接件 62 的凸起 62c 从管 63 的远端管 63a 伸出。在该状态下，将夹子 61 的环 61a 挂在凸起 62c 上。夹子 61 与连接件 62 接合。

然后，向着近端侧拉动连接件 62。夹子 61 的环 61a 与管 63 的远端管 63a 的内表面接触。此时，连接件 62 的止动凸起 62i 与管 63 的后端侧的端面接合，从而夹子 61、连接件 62 以及管 63 接合。这完成了组装，如图 8（A）所示。

当在该状态下向着近端侧拉动连接件 62 时，夹子 61 的环 61a 被从管 63 的远端管 63a 拉入到管 63 中。从而挤压夹子 61 的环 61a，臂 61b 被打开。

然后，进一步向着近端侧拉动连接件 62，如图 8（B）所示。尽管在附图中没有示出，夹子 61 的凸起 61d 接触管 63 的内阶梯 63f。因此，停止将夹子 61 拉入管 63 中，臂 61b 从而保持为最大打开状态。

当在此状态下进一步向着近端侧拉动连接件 62 时，夹子 61 的凸起 61d 压制在管 63 的内阶梯 63f 上，夹子 61 被拉入到管 63 中，夹子 61 的臂 61b 闭合。

由于管 63 由具有合适弹性（比夹子 61 更柔韧）的树脂制成，夹子 61 的凸起 61d 接合并锁定在管 63 的内壁中，因此防止夹子 61 在管 63 中沿轴向运动。因此臂保持闭合。夹子 61 的凸起 61d 成形为沿环 61a 的板宽方向凸起的锯齿。因此，由于凸起 61d 接合在管 63 的内壁中，从而夹子 61 稍微向着上紧侧（沿臂 61b 闭合的方向）运动，但防止了夹子 61 向返回侧（沿臂 61b 打开的方向）运动。

如图9至图10(B)所示,夹子单元60容纳在夹盒(夹子盒)70中,该夹盒便于将夹子单元60插入到夹子插入装置10中。因此,现在将参照图9至图10(B)说明作为根据本实施例的外科工具的夹盒70的结构。

如图9所示,容纳有夹子单元60的夹盒70包括具有相同形状的上盒71以及下盒72。上盒71以及下盒72由具有合适硬度的透明树脂(诸如ABS、PC、PP、PS、丙烯酸以及环烯聚合物)注模形成。夹盒70形成为易于持握,其宽度为10至20 mm,长度为50 mm,且厚度为5 mm。

夹子单元外壳73设置在上盒71和下盒72的长侧的一端处。压缩单元74设置在另一端。压缩单元74例如为易于用手指持握的20×20 mm的方形。

如图10(B)所示,上盒71和下盒72的压缩单元74弯曲成在连接夹子单元外壳73与压缩单元74的连接部73a处彼此分离。因此,在压缩单元74之间形成余隙74a。

如图9所示,在上盒71和下盒72中,在夹子单元外壳73的内表面上设置有三个接合爪75以及三个接合孔76。上盒71的接合爪75与下盒72的接合孔76接合,而下盒72的接合爪75与上盒71的接合孔76接合。从而上盒71和下盒72接合。

上盒71和下盒72具有相同的形状,从而对这些盒中的一个即下盒72进行说明。

如图10(A)所示,在夹子单元外壳73的内表面上,包括大致T形和Y形凹部的夹子外壳77形成为在打开状态下容纳夹子单元60的夹子61。夹子外壳77延续至形成为弧状凹槽的管外壳78以及连接件外壳79上。在管外壳78的底部,可收回翼片的容纳凹部78a(参照图10(B))形成为容纳夹子单元60的可收回翼片63d。在连接件外壳79的底部处,弹性臂的扩展部分79a(参照图10(B))设置成允许弹性臂62e在与箭头钩单元31接合时发生变形。

在压缩单元74的内表面上,从连接件外壳79连续地形成有形成成为弧形凹槽的插入管插入部分80。在压缩单元74的外表面上,形成有多个半球凹部80b作为夹子止动器。

在连接件外壳 79 和插入管插入部 80 之间的边界中, 形成有远端梢支座 81a (参照图 10 (B)) 以及具有 5 至 90°斜面的可收回翼片直径减小部 81。在夹子单元 60 的管 63 通过可收回翼片直径减小部 81 时, 可收回翼片 63d 就被按压到内部。

将要插入到夹子插入装置 10 的插入管 20 的插入管插入部 80 具有直径向着入口 82 逐渐增加的斜面 83 (参照图 10 (B))。入口 82 的直径例如大于 3 mm, 并形成在平面上观察时具有半圆弧形表面 84。在插入管插入部 80 的底部形成有长度例如为 1 至 5 mm 的凸起。插入管固定部 85 (参照图 10 (B)) 形成为通过凸起的垂直按压而固定插入管 20。

现在将参照图 11 至图 19 说明在通过组合夹子单元 60 和夹盒 70 而利用本实施例的夹子插入装置 10 时的效果。

使图 1 和图 2 (B) 所示的夹子插入装置 10 的滑动器 42 运动, 直到其抵接靠近指环 48 的近端侧。此时, 图 2 (A) 所示的钩单元 31 的远端在插入管 20 的远端绕圈 22 内部位于靠近绕圈连接管 23 的位置处。

如图 10 (A) 所示, 夹子单元 60 位于夹盒 70 的上盒 71 和下盒 72 之间。夹子 61 置于夹子外壳 77 中, 限制管 63 置于管外壳 78 中, 而连接件 62 置于连接件外壳 79 中。

从夹盒 70 的入口 82 以图 10 (B) 示出的状态插入夹子插入装置 10 的插入管 20, 如图 11 所示, 深入到插入管插入部 (绕圈插入部) 80 中。使插入管 20 的远端梢 21 抵靠远端梢支座 81a。

在该状态下, 用手指按压和挤压压缩单元 74。此时, 压缩单元 74 弹性变形, 而且插入管固定部 85 保持插入管 20 的远端绕圈 22。插入管 20 沿轴向固定 (参照图 11)。

然后, 将图 1 和图 2 (B) 所示的滑动器 42 移动到远端侧, 与指环 48 分离。线 32 通过第一滑动件 51 和第二滑动件 52 以及线接收管 34 而运动到插入管 20 的远端侧。连接到线 32 的远端上的箭头钩单元 31 向着在插入管 20 的远端绕圈 22 的远端处的远端梢 21 伸出。即, 使控制线 30 运动, 从而使箭头钩单元 31 向着在插入管 20 的远端绕圈 22 的端部处的远端梢 21 伸出。

在箭头钩单元 31 的远端接触形成在连接件 62 的弹性臂 62e 中的锥形孔的状态下，使滑动器 42 向着远端侧运动得更远。夹子 61 的臂 61b 沿着夹子外壳 77 的远端的形状弹性打开，使管 63 和连接件 62 运动。连接件 62 的弹性臂 62e 由于箭头钩单元 31 的斜面而向外扩展。进一步将箭头钩单元 31 推入到弹性臂 62e 中。当箭头钩单元 31 通过弹性臂 62e 时，弹性臂弹性闭合，而且轴 31d 由弹性臂 62e 保持。因此，箭头钩单元 31 的接合部（大直径箭头部）31a 与弹性臂 62a 接合。箭头钩单元 31 被弹性臂 62e 保持和锁定，并且夹子单元 60 连接到控制线 30 上。

然后，向近端侧移动滑动器 42。如图 12 (A) 所示，通过控制线 30 将夹子单元 60 拉入到插入管 20 中。此时，通过可收回翼片直径减小部 81 的斜面而向内挤压管 63 的可收回翼片 63d。因此，远端梢 21 的端面不会卡住可收回翼片 63d，从而将夹子单元 60 拉入到插入管 20 中。

此时，如图 12 (B) 所示，夹子 61 的臂 61b 闭合，以适于插入管 20 的内径。管 63 的可收回翼片 63d 与插入管 20 的内表面接触，并且弹性变形以保持容纳在管 63 中的状态。

在将夹子单元 60 拉入到插入管 20 中后，减小夹盒（夹子盒）70 按压压缩单元 74 的力。压缩单元 74 在弹性恢复力的作用下垂直扩展，从而插入管 20 可从插入管插入部 80 取出。

夹子单元 60 已经配合到夹子插入装置 10 的控制线 30 的远端。夹子单元 60 的夹子 61 的远端处于相对于插入管 20 的远端被拉入的状态。

接下来，如图 13 所示，通过先前插入到腹腔中的内窥镜的插入部 90 的外科工具插入腔道 92 将插入管 20 插入到腹腔中，并将插入管 20 的远端引导至靠近目标区域的部位，同时通过内窥镜观察腹腔。

接下来将说明利用夹子 61 夹住患者组织的过程。

通过将图 1 和图 2 (B) 所示的滑动器 42 推动到远端侧，使夹子单元 60 通过控制线 30 在插入管 20 中移动得更远。由于管 63 的远端管 63a 形成在倾斜的外径部分中，从而外径向着远端逐渐变小以确保在插入管 20 中平滑滑动，因此远端管此时在插入管 20 中平滑移动。如图 13 所示，这在内窥镜的插入部 90 以较小曲率半径弯曲时特别有效。

通过操作滑动器 42 使控制线 30 移动得更远。夹子单元 60 如图 14 (A) 所示从插入管 20 伸出。在管 63 的可收回翼片 63d 位于向着远端侧的向下斜面上时, 此时可平滑无阻力地将夹子单元 60 推出。管 63 的可收回翼片 63d 从与插入管 20 的内表面接触的状态释放, 并向管 63 的外周伸出。夹子 61 的所述对的臂 61b 具有扩展的特征, 从而在从插入管 20 伸出之后立即张开到一定程度。

然后, 向近端侧移动滑动器 42。如图 14 (B) 所示, 控制线 30 朝近端侧后退, 而管 63 的可收回翼片 63d 的近端侧的端面与远端梢 21 的端面接合。

使滑动器 42 向着近端侧移动得更远并使控制线 30 后退得更远。夹子 61 的环 61a 通过连接件 62 被拉入到管 63 中, 从而夹子 61 进一步打开, 如图 14 (C) 所示。夹子 61 的凸起 61d 与管 63 的内阶梯 63f 接触, 而臂 61b 打开得最大。

使夹子 61 接近目标区域, 同时通过内窥镜对患者组织的目标区域进行观察, 并将夹子 61 的组织夹持部 61c 作用在目标区域上。此时, 将拇指插入到控制单元 40 的指环 48 中, 并用食指和中指保持滑动器 42。指环 48 可相对于控制单元主体 41 转动。

如图 15 (A) 所示释放滑动器 42。用左手保持控制单元的主体 41 的旋转把手 41b, 同时用右手保持指环 48, 并绕轴线旋转主体 41。线 32 旋转通过第一滑动件 (线接收管支架) 51 和线接收管 34。即, 钩单元 31 转动。因此, 如图 15 (B) 所示, 力从设置在钩单元 31 的夹子单元接合部 31a 中的扁平部 31c 作用到夹子单元 60 的连接件 62 的切口 62d 的内表面上的扁平部 62j。在钩单元 31 转动时, 夹子单元 60 绕轴线转动。在通过使夹子单元 60 转动而改变方向时, 通过保持主体的旋转把手 41b 而使控制单元的主体 41 转动。主体 41 还可在保持插入指环 48 中的拇指的同时转动。

进一步向着近端侧移动滑动器 42。并使控制线 30 后退, 而夹子 61 的臂 61b 通过连接件 62 而被拉入到管 63 中。因此, 夹子 61 的凸起 61d 接合在管 63 的内阶梯 63f 中, 而夹子 61 的臂 61b 如图 16 (A) 所示闭合。

患者的组织牢固地夹在夹子 61 的臂 61b 之间。因为管 63 由具有比夹子 61 更柔韧的合适弹性的树脂制成，因此夹子 61 的凸起 61d 接合在管 63 的内壁中，并且防止了夹子 61 在管 63 内侧沿轴向运动，从而夹子 61 保持闭合。

使滑动器 42 向着近端侧运动得更远，以使控制线 30 退回。作为夹子 61 的连接件 62 的断开部的小直径部分 62f（参照图 8（A））如图 16（B）所示断开。因此，夹子 61 和管 63 从连接件 62 释放。夹子单元 60 的夹子 61 以及管 63 与夹子插入装置 10 分离，并在夹住患者组织的同时留在腹腔中。

在留下夹子 61 后，从内窥镜的插入部分 90 的外科工具插入腔道 92 取出夹子插入装置 10。为了重载夹子单元 60，可从箭头钩单元 31 取走连接件 62。在此情形下，通过打开连接件 62 的弹性臂 62e，可从连接件 62 的切口 62d 取出箭头钩单元 31。

接下来将说明连接插入管 20 的近端绕圈 24 和控制单元 40 的结构的效果。

本实施例的插入管 20 的近端绕圈 24 的近端仅插入到导管 43 中，并不通过焊接或结合而固定。近端绕圈 24 保持在导管的绕圈插入孔 41d 的近端面与支承件安装架 46 之间，且在轴向上存在余隙（空隙）。控制单元 40 以及插入管 20 可彼此自由转动。

因此，在为了使夹子单元 60 转动而绕主体 41 的轴线转动控制单元 40 的旋转把手 41b 时防止了插入管 20 扭绞。在控制单元 40 与插入管 20 之间不产生不必要的推斥，从而通过主体 41 的旋转把手 41b 的转动而有效地将转动力量只传递到控制线 30 上。因此，通过使主单元 41 的旋转把手 41b 绕主体 41 的轴线转动，可通过控制线 30 使夹子单元 60 平滑转动。

这些效果不仅适用于夹子插入装置 10，而且还适用于通过控制线 30 使外科部分转动而操作的所有外科工具。

接下来将说明将线接收管 34 固定到线 32 的近端上的结构的效果。

如图 4（B）所示，线接收管 34 通过型锻而成形为扁平。第一滑动件 51 的固定部 51j 成形为与线接收管 34 的扁平形式对应，并且该固定

部 51j 例如沿垂直方向挤压线接收管 34 的扁平部。因此，在第一滑动件 51 转动时，线接收管 34 也转动。主体 41 的旋转把手 41b 的转动力可通过滑动器 42 的第一滑动件 51 的固定部 51j、线接收管 34 以及控制管 33 可靠地传递到线 32 上。

这些效果不仅适用于夹子插入装置 10，而且还适用于通过控制线 30 使外科部分转动而操作的所有外科工具。

接下来将说明设置在控制管 33 的外周中的 O 形环 44 的效果。

如图 3 所示，O 形环 44 设置在控制管 33 的外周上，并沿径向紧固控制管 33。O 形环 44 柔性地配合成不会在诸如滑动器 42 或主体 41 自重的力的作用下移动。因此，即使操作者在加载或转动装置期间从滑动器 42 松开手指，控制管 33 也会通过 O 形环 44 与控制管 33 之间的摩擦力而保持与主体 41 接合，从而滑动器 42 不会意外移动。这防止了在线 32 的张力缓和（释放）时，夹子单元 60 或钩单元 31 意外弹出。

具体地，在转动旋转把手 41b 期间将手指放在滑动器 42 上时，在控制线 30 中产生张力，从而挤压夹子单元 60 的管 63 的可收回翼片 63d 以及插入管 20 的远端梢 21 的端面。即，在不转动的插入管 20 与转动的可收回翼片 63d 之间形成较大的摩擦力。因而，设置在夹子单元 60 的远端处的控制线 30 不会容易地转动。即，夹子单元 60 不会平滑地转动。因此，尽管应在旋转把手 41b 转动期间释放滑动器 42，但滑动器 42 被 O 形环 44 柔性配合成不能容易地运动，从而能可靠操作旋转把手 41b。

如图 3 所示，在旋转把手 41b 转动期间，控制线 30 的张力被可靠地解除，从而导管 43 的 O 形环外壳 43a 具有余隙（空隙）以允许 O 形环前后运动 2 至 6 mm。如果此时释放滑动器 42，则线 32 的张力被可靠地解除（释放）。即，整个控制线 30 向远端侧运动。因此，如果滑动器 42 在可收回翼片 63d 的近端与远端梢 21 的端部接触的状态下被释放，则解除了远端梢 21 的端部与可收回翼片 63d 的近端之间的接触。即，作用在远端梢 21 的端部与可收回翼片 63d 的近端之间的摩擦力减小或完全消失。然后，如图 15 (A) 所示，在转动控制单元主体 41 时，在远端梢 21 的端部与可收回翼片 63d 的近端之间不产生摩擦力，从而可容易地转动夹子

单元 60。

这些效果不仅适用于夹子插入装置 10，而且还适用于通过转动外科部分操作的所有外科工具。

接下来将说明滑动器 42 的第一滑动件 51 的结构的效果。

如图 2 (B) 所示，第一滑动件 51 的狭槽作用表面 51m 与 51n 之间的长度设置成短于整个滑动器 42 的长度。因此，滑动器 42 的滑动件 52 的远端侧可越过狭槽 41a 向着远端侧移动。在确保滑动器 42 的运动范围的同时可减小主体 41 的总长度。这提高了在例如将夹子插入装置密封在无菌包装中时的处理简易性。

这些效果不仅适用于夹子插入装置 10，而且还适用于所有的外科工具。

接下来将说明在内窥镜的插入部分 90 的角部弯曲的状态下绕圈连接管 23 的效果。

图 17 表示在内窥镜的插入部分 90 (参照图 13) 以相对小的半径 (R) 弯曲时，插入到插入部分 90 的外科工具插入腔道 92 中的远端绕圈 22 的近端、绕圈连接管 23 以及夹子插入装置 10 的近端绕圈 24 的远端的状态。夹子插入装置 10 的插入管 20 通过插设在远端绕圈 22 以及近端绕圈 24 中间的绕圈连接管 23 连接远端绕圈 22 以及近端绕圈 24。

如图 18 所示，绕圈连接管 23 的内表面逐渐变化，直径从远端绕圈 22 的内径减小到近端绕圈 24 的内径，从而适于在内窥镜的插入部分 90 弯曲时在控制线 30 的拉动力作用下的行程。因此，在内窥镜的插入部分 90 弯曲成具有弯曲半径 R 时，图 17 所示的在远端绕圈 22 与控制线 30 之间形成的间隙 d 由于绕圈连接管 23 的内部形状而减小，以适于控制线 30 的行程。

图 18 中的附图标记 H 例如代表从近端绕圈 24 的厚度减去远端绕圈 22 的厚度而获得的值。附图标记 L 代表在插入部分 90 弯曲得最大时，由附图标记 H 和弯曲半径 R 确定的绕圈连接管 23 远端侧的长度。

因为绕圈连接管 23 的长度和直径调节成使得远端绕圈 22 近端的内径平滑地连接至近端绕圈 24 的远端的内径，从而可减小远端绕圈 22 的

近端和控制线 30 之间的间隙 d 。因此，即使在插入部分 90 弯曲最大的状态下在控制线 30 上作用有较大的拉动力，远端绕圈 22 也不会变形，从而线束不会偏移。

如图 19 所示，在控制线 30 的钩单元 31 的接合部 31a 以及钩单元 31 的线连接部 31b（其为连接到线 32 上的部分）中，与钩单元 31 的接合部 31a 相比，线 32 侧的外形的直径减小并大致呈锥形。即，连接部 31b 的外形是渐缩的。因此，当控制线 30 在拉动力作用下运动时，线连接部 31b 的外表面的一部分与远端绕圈 22 的内表面进行面接触。

由于钩单元 31 的线连接部 31b 成形为大致锥形，从而线连接部 31b/线 32 与远端绕圈 22 的内表面之间的间隙 d 可减小。因此，即使在插入部分 90 弯曲最大的状态下在控制线 30 上作用有较大的拉动力，远端绕圈 22 也不变形，从而线束不会偏移。

参照图 17 至图 19 说明的效果不仅适用于夹子插入装置 10，而且还适用于在插入管（外管）20 中使用绕圈 22 的所有外科工具。

如上所述，在本实施例中可获得以下效果。

通过使绕圈连接管 23 的内径在远端侧较大而在近端侧较小，正如渐缩一样，在插入管 20 弯曲时可减小远端绕圈 22 的近端和控制线之间的间隙 d 。因此，即使在插入部分 90 弯曲最大的状态下在控制线 30 上作用有较大的拉动力，远端绕圈 22 也不变形，从而线束不会偏移。即使插入装置 10 插入到腔道 92 中而且在内窥镜的插入部分 90 弯曲最大的状态下在控制线 30 上作用有较大的拉动力，也可防止远端绕圈 22 产生翘曲。

在其中控制线 30 由较大力操作的夹子插入装置 10 中，即使采用了通过连接具有不同内径的两个绕圈 22 以及 24 制成的插入管 20，远端绕圈 22 的线束也不会靠近连接绕圈的部分的区域中偏移。这使得可提供这样的插入装置，其具有极佳耐用性和插入到内窥镜插入部分的平滑性。

钩单元 31 的线连接部 31b 大致成形为锥形从而在远端侧直径较大，而在近端侧比线 32 的外径稍大（直径减小）。因此，在插入管 20 弯曲时，可减小线连接部 31b 的近端与远端绕圈 22 的内表面之间的间隙 d 。即使在插入部分 90 弯曲最大的状态下在控制线 30 上作用有较大的拉动力，

钩单元 31 的线连接部 31b 也防止了远端绕圈 22 变形, 并防止了远端绕圈 22 的线束偏移。即使在内窥镜的插入部分 90 弯曲最大而且插入装置 10 插入到插入部分 90 的腔道 92 中的状态下在操作绕圈 30 上作用有较大的拉动力, 也可防止远端绕圈 22 产生翘曲。

在其中控制线 30 由较大力操作的夹子插入装置 10 中, 由于线连接部 31b 的外形渐缩, 直径向着近端侧减小, 所以远端绕圈 22 的线束不会在靠近连接线连接部 31b 和线 32 的部分的区域中偏移。这使得可提供这样的插入装置, 其具有极佳耐用性和插入到内窥镜插入部分的平滑性。

线接收管 34 通过型锻而形成成为扁平。线接收管支架 (第一滑动件) 51 的固定部 51j 成形为适于线接收管 34 的扁平形状, 并由扁平部垂直保持。因此, 在使线接收管支架 51 转动时, 线接收管 34 也转动, 并将转动力可靠地传递到控制线 30 上。

O 形环 44 紧固控制管 33, 并柔性地配合成不会在诸如滑动器 42 或主体 41 自重的力的作用下运动。因此, 即使操作者在加载或转动装置期间从滑动器 42 松开手指, 滑动器 42 也不会意外移动。这防止夹子单元 60 或钩单元 31 从插入管 20 意外弹出。

具体地, 在转动操作期间将手指放在滑动器 42 上时, 在控制线 30 中产生张力, 从而可收回翼片 63d 和插入管 20 的远端梢 21 的端面彼此挤压, 并产生较大的摩擦力。因而, 夹子单元 60 不会平滑转动, 从而在转动操作期间有必要从滑动器 42 松开手指。O 形环 44 紧固滑动器 42 使得能进行稳定的转动操作。

导管 43 的 O 形环外壳 43a 具有余隙以允许 O 形环 44 前后运动 2 至 6 mm。可通过释放滑动器 42 而可靠地释放张力。因此, 可容易地使夹子单元 60 转动。

线接收管支架 (第一滑动件) 51 的狭槽作用表面 51m 与 51n 之间的长度设置成短于整个滑动器 42 的长度。因此, 滑动器 42 的远端侧可越过狭槽 41a 向着远端侧移动。这在确保滑动器 42 的运动范围的同时可减小主体 41 的总长度, 并提高了在将夹子插入装置密封在无菌包装中时的处理简易性。

接下来将参照图 20 说明第二实施例。该实施例从第一实施例改进而来。相同的部件具有相同的附图标记，并省略对其的详细说明。

如图 20 所示，本实施例的夹子插入装置 10 的插入管 20 包括远端梢 21、远端绕圈 22、近端绕圈 24 以及绕圈接收管 25。即，取消了绕圈连接管 23（参照图 17 和图 18）。

尽管在图中没有示出，近端绕圈 24 的近端的内径小于远端绕圈 22 的内径。近端绕圈 24 在远端部分是渐缩的，从而使内径从远端侧向近端侧逐渐增加。近端绕圈 24 的远端的内径形成为与远端绕圈 22 的近端的内径大致相同。

近端绕圈 24 的内表面逐渐变化，以使得直径从远端侧的较大内径向近端侧的较小内径减小，从而适于在内窥镜的插入部分 90 弯曲时在控制线 30 的拉动力作用下的行程。因此，在内窥镜的插入部分 90 弯曲成具有弯曲半径 R 时，在远端绕圈 22 与控制线 30 之间形成的间隙 d 由于近端绕圈 24 的远端的内部形状而减小，以适于控制线 30 的行程。

因为近端绕圈 24 的远端的内径被调节成使得远端绕圈 22 近端的内径平滑地连接至近端绕圈 24 的远端的内径，从而可减小远端绕圈 22 的近端和控制线 30 之间的间隙 d 。因此，即使在插入部分 90 弯曲最大的状态下在控制线 30 上作用有较大的拉动力，远端绕圈 22 也不会变形，从而线束不会偏移。

如上所述，在本实施例中可获得以下效果。

通过使靠近身体侧（neat at hand）绕圈 24 的内径在远端侧较大而在近端侧较小，正如渐缩一样，可减小远端绕圈 22 的近端和控制线之间的间隙 d 。因此，即使在插入部分 90 弯曲最大的状态下在控制线 30 上作用有较大的拉动力，远端绕圈 22 也不变形，从而线束不会偏移。

接下来，将参照图 21 (A) 至图 21 (C) 说明第三实施例。

第一实施例中说明的由夹子插入装置操作的外科工具不限于夹子单元 60。例如，可使用图 21 (A) 和图 21 (B) 示出的夹持镊子 96。夹持镊子 96 包括组织夹持部 96a 以及连接件 96b。连接件 96b 的近端具有与第一实施例中说明的连接件 62 相同的结构，从而省略对其的说明。在以

下描述中，与连接件 62 的部件相同的部件具有相同的附图标记，并省略对其的说明。连接件 96b 的远端连接到组织夹持部 96a 的近端，形成单件结构。夹持部 96a 包括一对臂 96c 以及一对夹持手 96d。臂 96c 的近端固定到连接件 96b 的远端上。夹持手 96d 固定到臂 96c 的远端。夹持手 96d 具有形成为较宽的用于夹持组织的夹持表面 96e。还优选地是，夹持表面 96e 形成为较粗糙，以产生与组织 100 的摩擦。

所述对的臂 96c 由弹性材料制成。臂 96c 在近端侧（或连接件 96b 的远端）较窄，并向着远端侧逐渐变宽。因此，臂 96c 的远端宽度在弹性变形的作用下增加和减小。

现在将说明外科处置中将夹持镊子连接到插入装置（夹子插入装置）10 上（正如夹子单元 60 那样）的效果。

正如第一实施例中在夹盒 70（例如参照图 10（A））中设置夹子单元 60 一样，在夹盒 70 中设置夹持镊子 96。此时，夹持镊子 96 的连接件 96b 已经设置在夹盒 70 的连接件外壳 79 中。

通过夹盒 70 的插入管插入部分 80 将插入管 20 的远端梢 21 一直插入到抵接（butt-up）部 81a 上。在此状态下，接合部 31a 从插入管 20 的远端伸出，并向着夹盒 70 的远端侧推动连接件 96b 的近端。夹持部 96a 的所述对的臂 96c 逐渐打开，而且连接件 96b 向远端侧运动。因而，夹持镊子 96 的连接件 96b 位于弹性臂的扩展部 79a 中，而且连接件 96b 的近端与控制线 30 的接合部 31a 接合。

在此状态中，将控制线 30 的线 32 拉入至近端侧，而且将夹持镊子 96 放置在插入管 20 中。通过插入通过内窥镜的外科工具插入腔道，将插入管 20 放置成使得夹持镊子 96 的近端在腹腔中与接合部 31a 接合。即，插入管 20 的远端从外科工具插入腔道 92 的端部伸出。

使控制线 30 的线 32 运动到远端侧，并使夹持镊子 96 从插入管 20 的端部伸出。转动夹持镊子 96 以对准方向，并通过夹持镊子 96 的夹持手 96d 的夹持表面 96a 夹持患者组织。此时，插入管 20 从外科工具插入腔道 92 的端部伸出得更远。然后，夹持镊子 96 的连接件 96b 被相对地拉入到插入管 20 的内孔中，而所述对的臂 96c 与插入管 20 的远端的内

周边缘接触。在夹持镊子 96 被进一步拉入到插入管 20 的内孔中时，与插入管 20 的远端的内周边缘接触的臂 96c 弹性变形，并通过从远端侧至近端侧逐渐接近二者而被拉入到插入管 20 的内部。即，插入管 20 的端部沿闭合方向引导所述对的臂 96c。因此，夹持镊子 96 的夹持手 96d 最后被拉入到插入管 20 的内孔中。

在本实施例中，夹持表面 96e 形成在夹持手 96d 中。还优选的是使夹持手 96d 为杯状。在将杯状夹持手 96d 放置在插入管 20 的内孔中时，优选地以大致蛋状闭合状态将夹持手 96d 放在一起。

接下来将参照图 22 (A) 至图 22 (C) 说明第四实施例。该实施例从第一实施例改进而来。

第一实施例中说明的由夹子插入装置 10 操作的外科工具不限于夹子单元 60 和夹持镊子 96。例如，可采用图 22 (A) 和图 22 (B) 示出的滞留圈套器 98。滞留圈套器 98 包括圈套器 98a、止动器 98b 以及连接件 98c。环状圈套器 98a 固定到连接件 98c 的远端。止动器 98b 设置成可在连接件 98c 的远端侧或圈套器 98a 的近端滑动至圈套器 98a。止动器 98b 形成为大致柱形，并在中心轴中设有通孔 98d。圈套器 98a 插入到通孔 98d 中。止动器 98b 的外径大于插入管 20 的远端梢 21 的内径并小于其外径。止动器 98b 由诸如 PTFE 的具有较高滑动平滑度（针对圈套器 98a 的内壁和外科工具插入腔道 92）的材料制成，而且其端部的外边缘优选地被斜切。因此，止动器 98b 可抵靠远端梢 21 的端部，并能与插入管 20 一起插入到内窥镜的外科工具插入腔道 92 中。

现在将说明在外科手术中将圈套器 98 连接到插入装置（夹子插入装置）上（正如夹子单元 60 和夹持镊子 96）的效果。

如在第一实施例和第二实施例中的，滞留圈套器 98 预先放置在具有合适形状的夹盒中。该夹盒至少具有直径能弹出止动器 98b 的部分。滞留圈套器 98 不必放置在夹盒中。

使控制线 30 远端处的接合部 31a 与滞留圈套器 98 的连接件 98c 的近端接合。在止动器 98b 的近端与插入管 20 的远端接触的状态下，将连接件 98c 拉入到插入管 20 的内孔中。将控制线 30 的线 32 拉动使圈套器

98a 不脱离止动器 98b 的一段距离，使线 32 进入近端侧，并将滞留圈套器 98 的连接件 98c 放置在插入管 20 中。将插入管 20 插入到内窥镜的外科工具插入腔道 92（且滞留圈套器 98 的近端与接合部 31a 接合），并将圈套器放置在腹腔中。因为止动器 98b 小于插入管 20 的外径，并具有针对外科工具插入腔道 92 内壁的较高的滑动平滑度，从而插入管 20 的远端可从外科工具插入腔道 92 的端部伸出。

使控制线 30 的线 32 运动到远端侧，并使滞留圈套器 98 的圈套器 98a 和止动器 98b 从插入管 20 的远端伸出。将滞留圈套器 98 的圈套器 98a 放置在患者的组织 100 周围。即，将圈套器 98a 绕在伸出的组织 100 上。向近端侧拉动线 32，并使插入管 20 从外科工具插入腔道 92 伸出得更远。因而，固定到连接件 98c 上的圈套器 98a 的环直径在止动器 98b 与远端梢 21 接触的状态下减小。从而将组织 100 包围。

在圈套器 98a 包围组织 100 的状态下从插入装置 10 取出滞留圈套器 98。具体地，将插入管 20 拉入到控制线 30 中，而不使控制线 30 运动。滞留圈套器 98 的连接件 98c 从插入管 20 的端部伸出。在此状态下将整个插入装置拉至近端侧。弹性臂 62e 不能承受张力，从而在弹性力作用下打开。因此，滞留圈套器 98 与控制线 30 脱离，并且将圈套器 98 保持为包围组织 100 的状态。

外科工具不限于夹子单元 60、夹持镊子 96 以及滞留圈套器 98。可使用其它各种工具。

尽管已经参照附图就优选实施例具体说明了本发明，但应注意本发明不限于这些实施例。本发明可包括在不偏离其精神或实质特征的情况下实现的所有形式。

根据以上描述，实现了本发明的以下方面。每个方面都可组合。

[附注]

1. 一种用于柔性内窥镜的插入装置（10），包括：

插入管（20），其具有远端绕圈（22）以及与所述远端绕圈的近端同心设置且内径小于所述远端绕圈的内径的近端绕圈（24）；以及

控制线（30），其可运动地插入到所述插入管中，

其中，所述近端绕圈具有这样的内部形状，在所述插入管弯曲成半径为 10 至 30 mm 的形狀的状态下，当所述控制线沿所述远端绕圈和所述近端绕圈的内表面放置在弯曲中心侧时，其中所述远端绕圈的内表面与所述控制线外部之间在所述远端绕圈和所述近端绕圈之间的连接部附近区域中的间隙 (d) 变得比超过所述远端绕圈的允许应力的变形量小。

2. 一种用于柔性内窥镜的插入装置 (10)，包括：

插入管 (20)，其具有远端绕圈 (22)、近端绕圈 (24) 以及连接件 (23)，该近端绕圈 (24) 设置在所述远端绕圈的近端侧，并具有比所述远端绕圈的内径小的内径，该连接件 (23) 设置在所述远端绕圈与所述近端绕圈之间，并且连接所述远端绕圈与所述近端绕圈；以及

控制线 (30)，其可运动地插入到所述插入管中，

其中，所述连接件和近端绕圈中的至少一个具有这样的内部形状，在包括所述连接件的所述插入管弯曲成半径为 10 至 30 mm 的形狀的状态下，当所述控制线沿所述绕圈的内表面放置在弯曲中心侧时，其中所述远端绕圈的内表面与所述控制线的外表面之间在所述连接件的附近区域中的间隙变得比超过所述远端绕圈的允许应力的变形量小。

3. 根据第 2 项所述的插入装置 (10)，其中，所述连接件 (23) 具有内径向着所述远端侧逐渐增加的内部形状。

4. 根据第 1 项或第 2 项所述的插入装置 (10)，其中，所述近端绕圈 (24) 具有渐缩的内部形状，以使得直径向着远端侧逐渐增加。

5. 一种用于柔性内窥镜的插入装置 (10)，包括：

绕圈 (22、24)；

控制线 (30)，其可运动地插入到所述绕圈中；

硬元件 (31)，其设置在所述控制线上，且其外径大于所述控制线的外径，

其中，所述硬元件具有这样的内部形状，在所述绕圈弯曲成半径为 10 至 30 mm 的形狀的状态下，当所述控制线沿所述绕圈的内表面放置在弯曲中心侧时，其中所述绕圈的内表面与所述硬元件近端之间的间隙变得比超过所述绕圈的允许应力的变形量小。

6. 根据第5项所述的插入装置(10), 其中, 所述硬元件(31)具有渐缩的外形, 直径从最大外径部分向着近端侧减小。

7. 根据第1至5项中任一项所述的插入装置(10), 其中, 用于柔性内窥镜的外科工具(60)为夹子插入装置。

8. 一种用于柔性内窥镜的插入装置(10), 包括:

插入管(20), 其具有远端绕圈(22)和近端绕圈(24), 该近端绕圈(24)与所述远端绕圈的近端同心设置且内径小于所述远端绕圈的内径; 以及

控制线(30), 其可运动地插入到所述插入管中;

其中, 所述近端绕圈具有向着所述远端侧逐渐增加的内径。

9. 一种用于柔性内窥镜的插入装置(10), 包括:

插入管(20), 其具有远端绕圈(22)、近端绕圈(24)以及连接件(23), 该近端绕圈(24)与所述远端绕圈的近端同心设置, 并具有比所述远端绕圈小的内径, 该连接件(23)连接所述远端绕圈与所述近端绕圈;

控制线(30), 其可运动地插入到所述插入管中,

其中, 所述连接件具有向着所述远端侧逐渐增加的内径。

10. 一种用于柔性内窥镜的插入装置(10), 包括:

插入管(20);

控制线(30), 其可运动地插入到所述插入管中;

硬元件(31), 其设置在所述控制线上, 且其外径大于所述控制线的外径,

其中, 所述硬元件具有渐缩的外形, 其直径从最大的外径部分向着所述近端侧减小。

11. 一种用于内窥镜的外科系统, 其包括插入到内窥镜的插入部分(90)中的用于内窥镜的插入装置(10), 以及连接到所述插入装置的远端的外科工具(60),

其中, 所述插入装置包括:

鞘(20);

控制线(30),其插入到所述鞘中,并可沿轴向并绕轴线运动;以及
接合部(31),其设置在所述控制线的远端处,并构成为与所述外科
工具接合;以及

控制单元(40),其设置在所述鞘的近端,并对沿轴向的运动和绕控
制线轴线的转动进行控制,

所述控制单元包括:

控制单元主体(41),其设置在所述鞘的近端处;

滑动器(42),其连接到所述控制线,并可沿所述控制线的轴向相对
于所述控制单元主体滑动;以及

运动控制件(44),其设置在所述控制单元主体和所述滑动器之间,
并对所述滑动器相对于所述控制单元主体的运动进行控制,

所述操作单元主体设有运动控制件以及运动允许部(43a),该运动
允许部允许所述运动控制件沿所述控制线的轴向运动,从而释放所述控
制线的张力,并且

所述外科工具在近端设有连接部(62),该连接部连接到所述插入装
置的接合部,在所述控制线上作用有张力时与所述鞘的远端接触,并在
解除所述控制线中的张力时,在所述运动允许部分中由于运动控制件的
运动而从所述鞘的远端释放。

在张力作用到所述控制线上时,外科工具在张力的作用下与所述鞘
的远端接触。因此,即使所述控制线转动,外科工具也难于转动。然而,
在所述控制线的张力由运动允许部分解除时,就解除了外科工具与所述
鞘的远端之间的摩擦力,从而在控制线转动时,外科工具也能容易地转
动。

12. 根据第11项所述的用于内窥镜的外科系统,其中所述运动控制
件(44)设有O形环(44),该O形环在内表面上与所述控制线(30)接
触,并在外表面上与所述运动允许部件(43a)分离。

因此,以较低代价防止了外科工具在所述控制线上作用有张力时转
动,而且外科工具在解除了张力时可随着所述控制线的转动一起转动。

13. 一种用于内窥镜的外科系统,包括插入到内窥镜的插入部分(90)

中的用于内窥镜的插入装置（10），以及连接到所述插入装置的远端的外科工具（60），

其中，所述插入装置包括：

控制线（30），其可绕细长轴转动；以及接合部（31），其设置在所述控制线的远端，并与所述外科工具接合，

所述外科工具设置有连接到所述接合部上的连接件（62），并且

所述接合部以及连接件具有平面部分（31c、62j），以将所述控制线的转动产生的转动力从所述接合部传递到所述连接件。

工业实用性

根据本发明，提供了一种用于内窥镜的插入装置，其构成为即使在弯曲最大的状态下在控制线上作用有较大的拉动力，也可防止用于柔性内窥镜的采用绕圈作为外管的插入装置中绕圈线束的偏移。

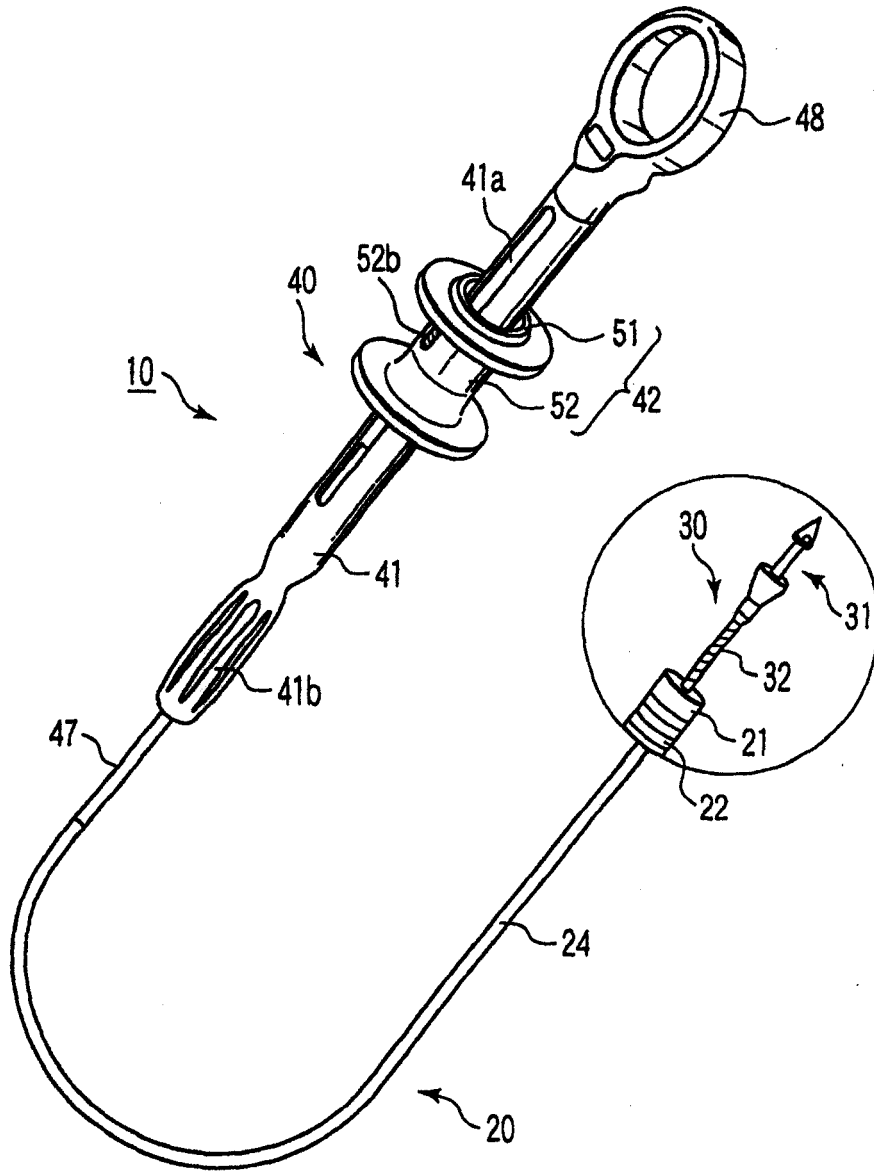


图 1

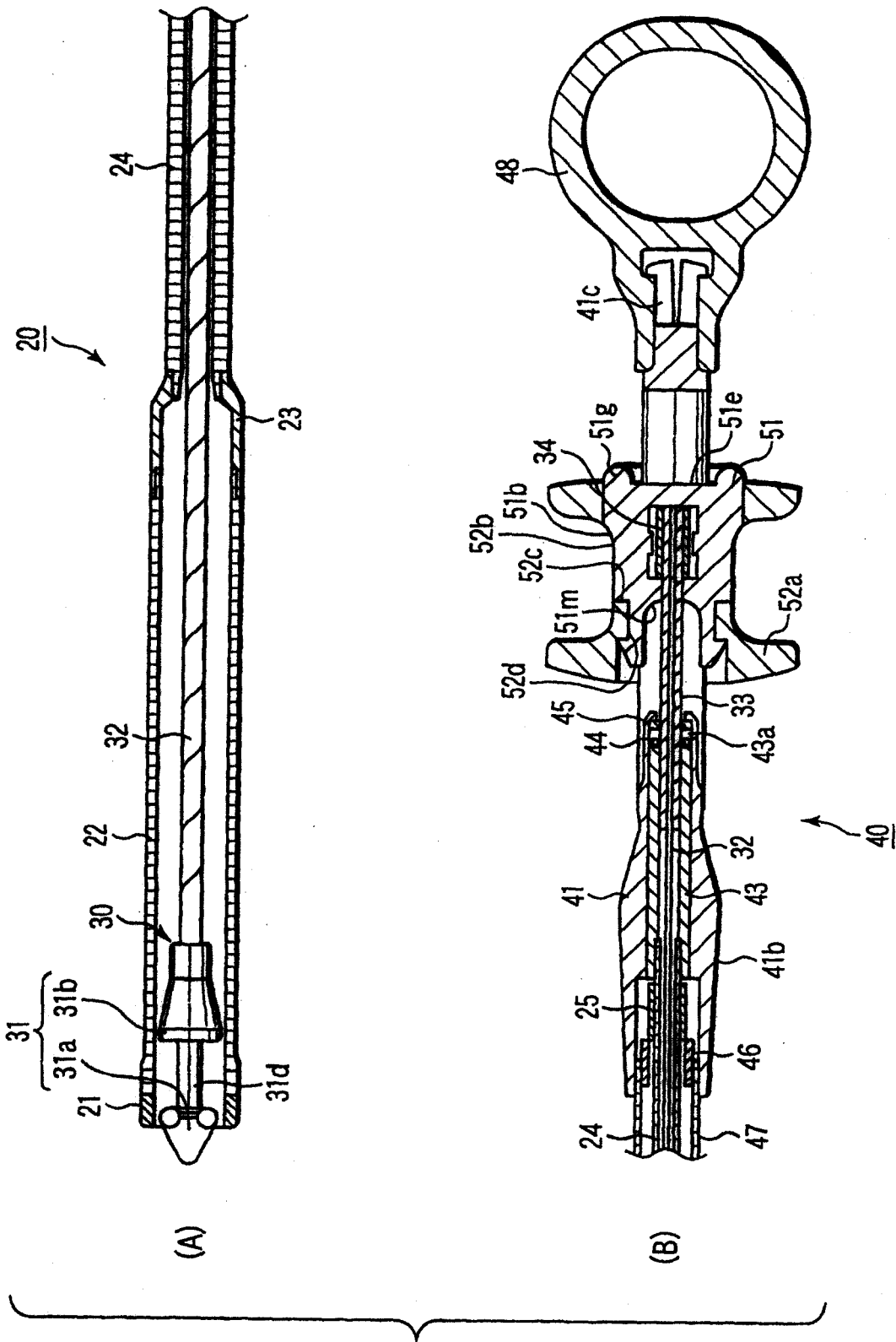


图 2

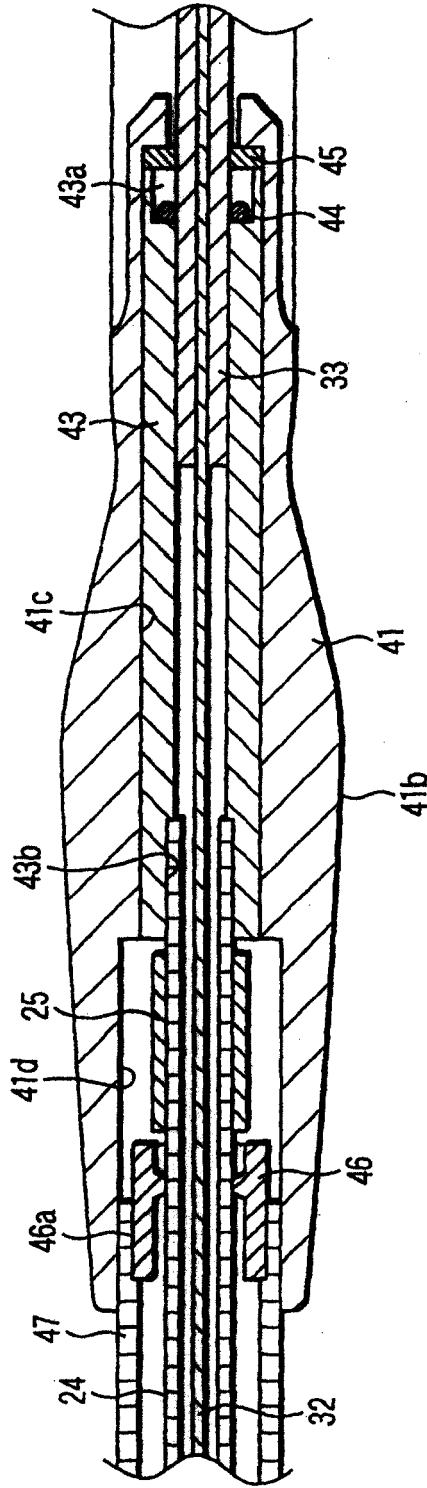


图 3

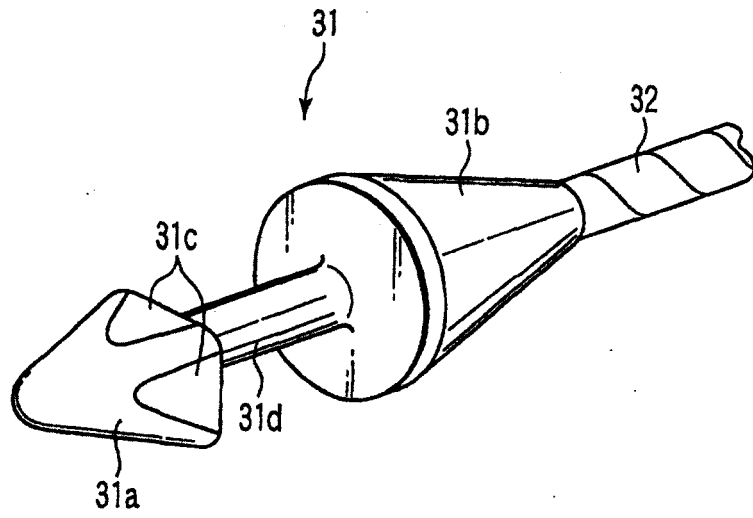


图 4

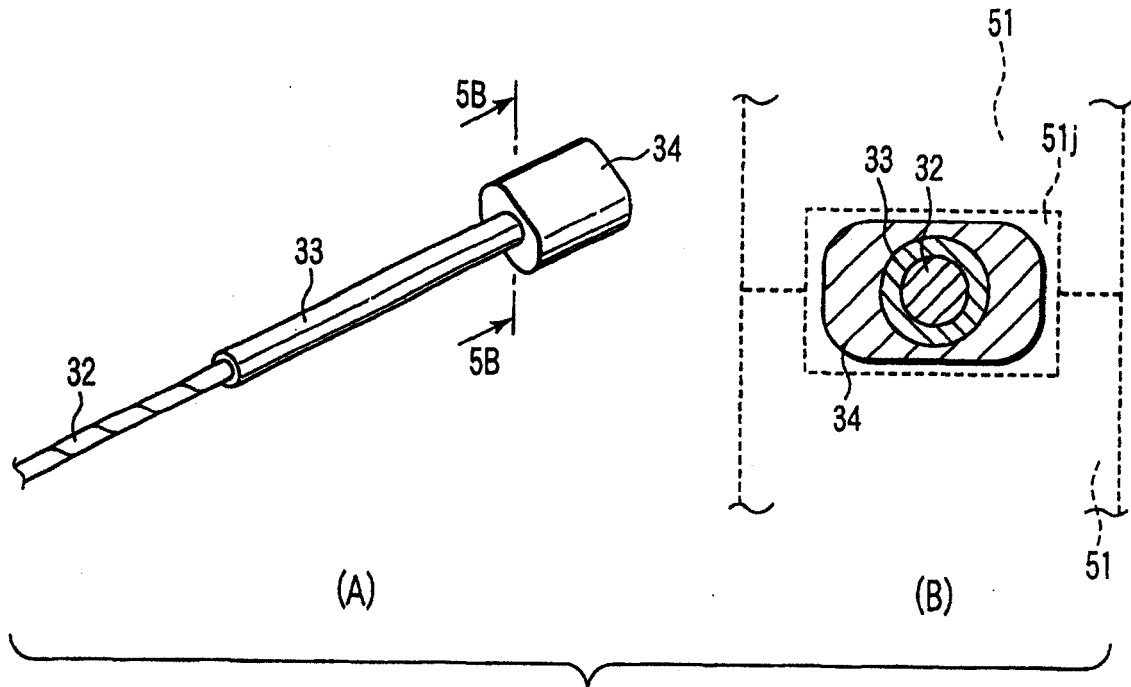


图 5

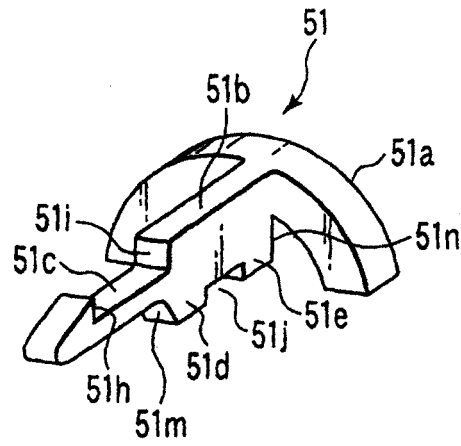


图 6

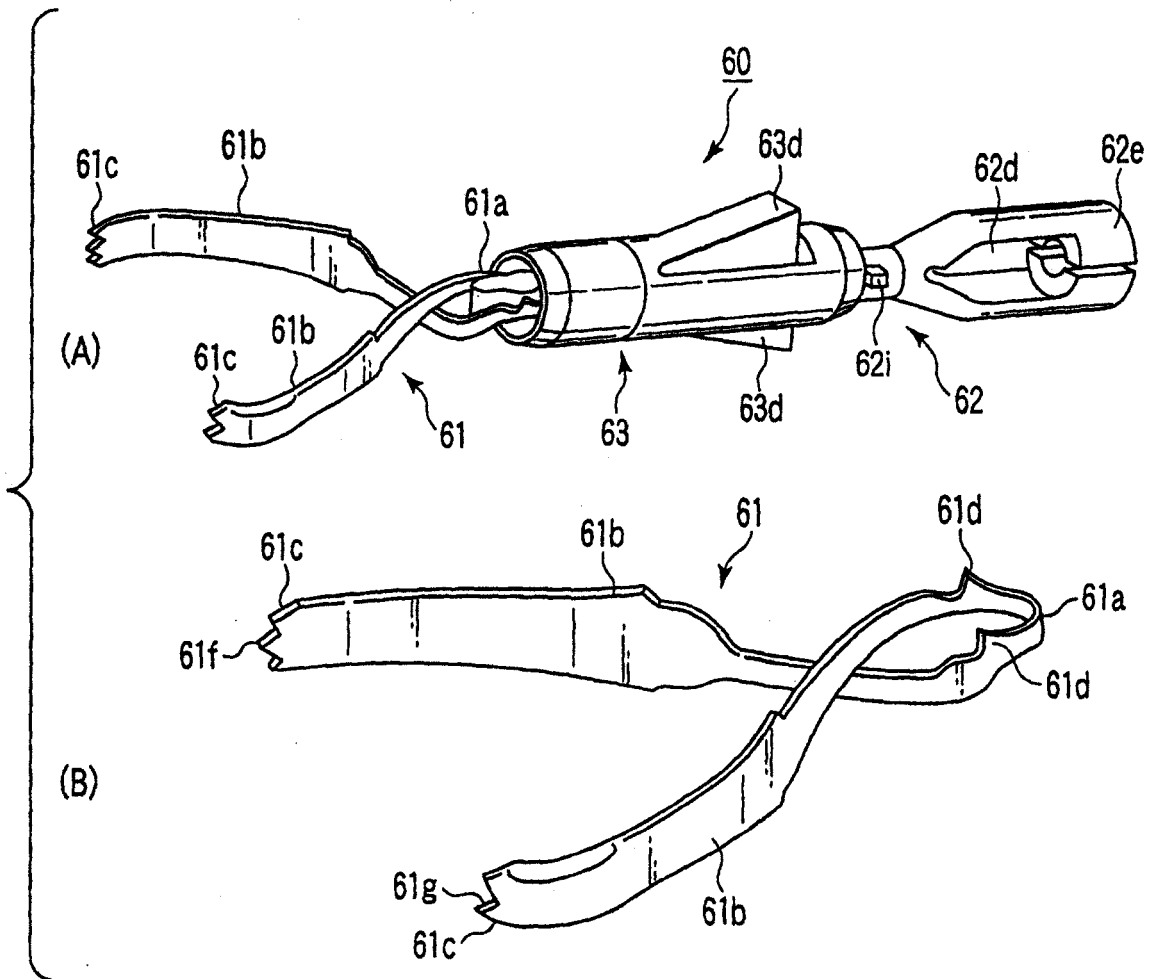


图 7

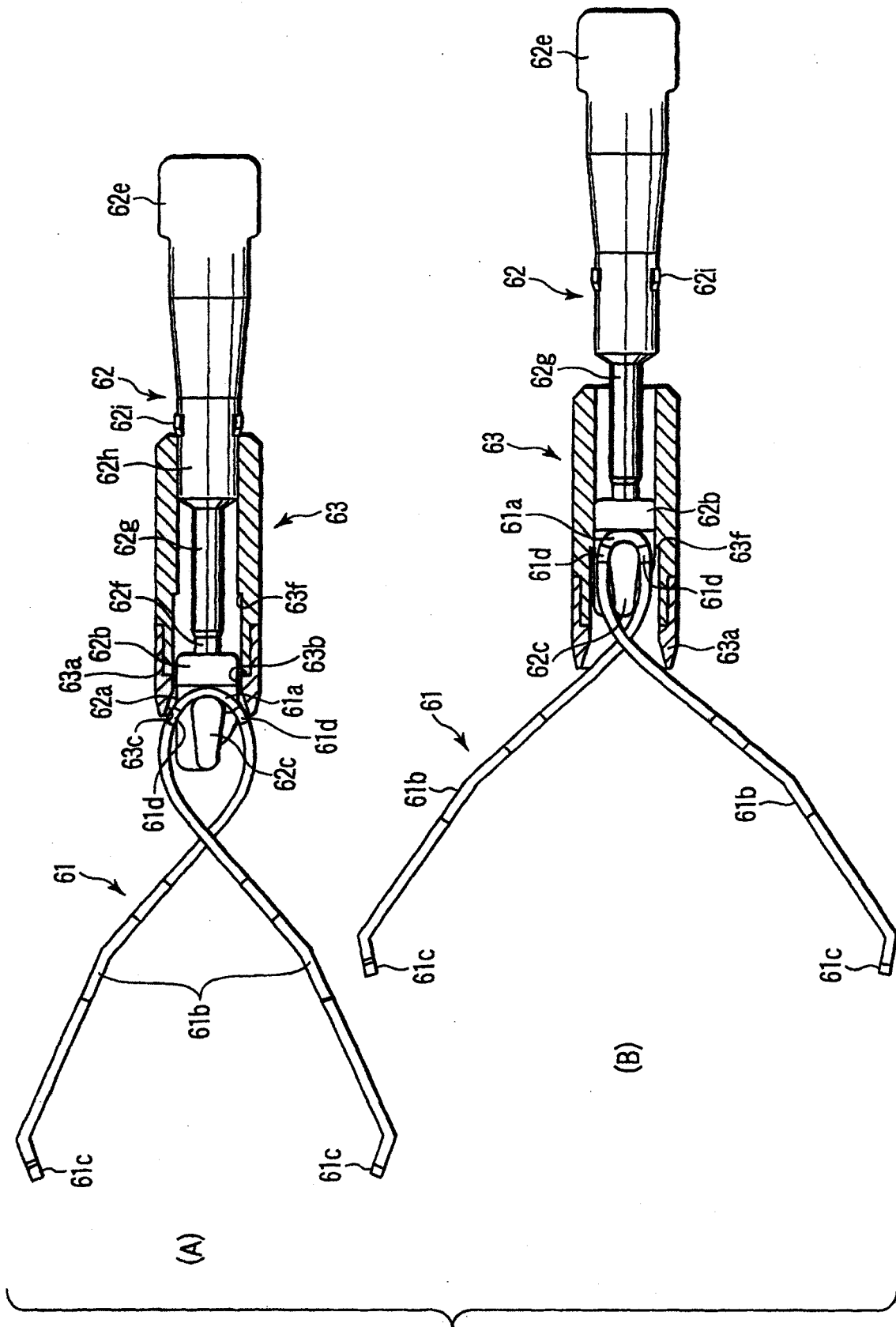


图 8

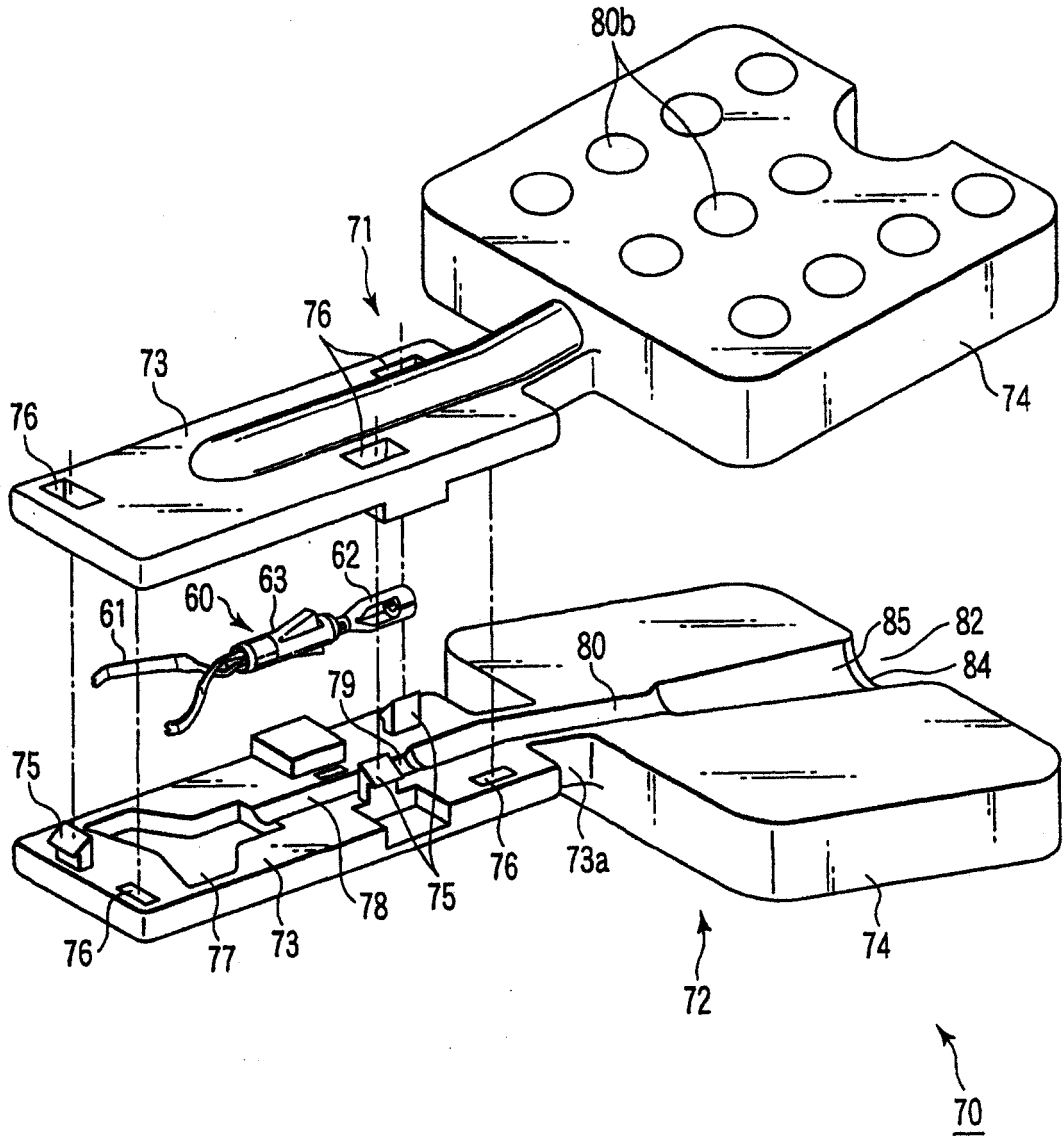


图 9

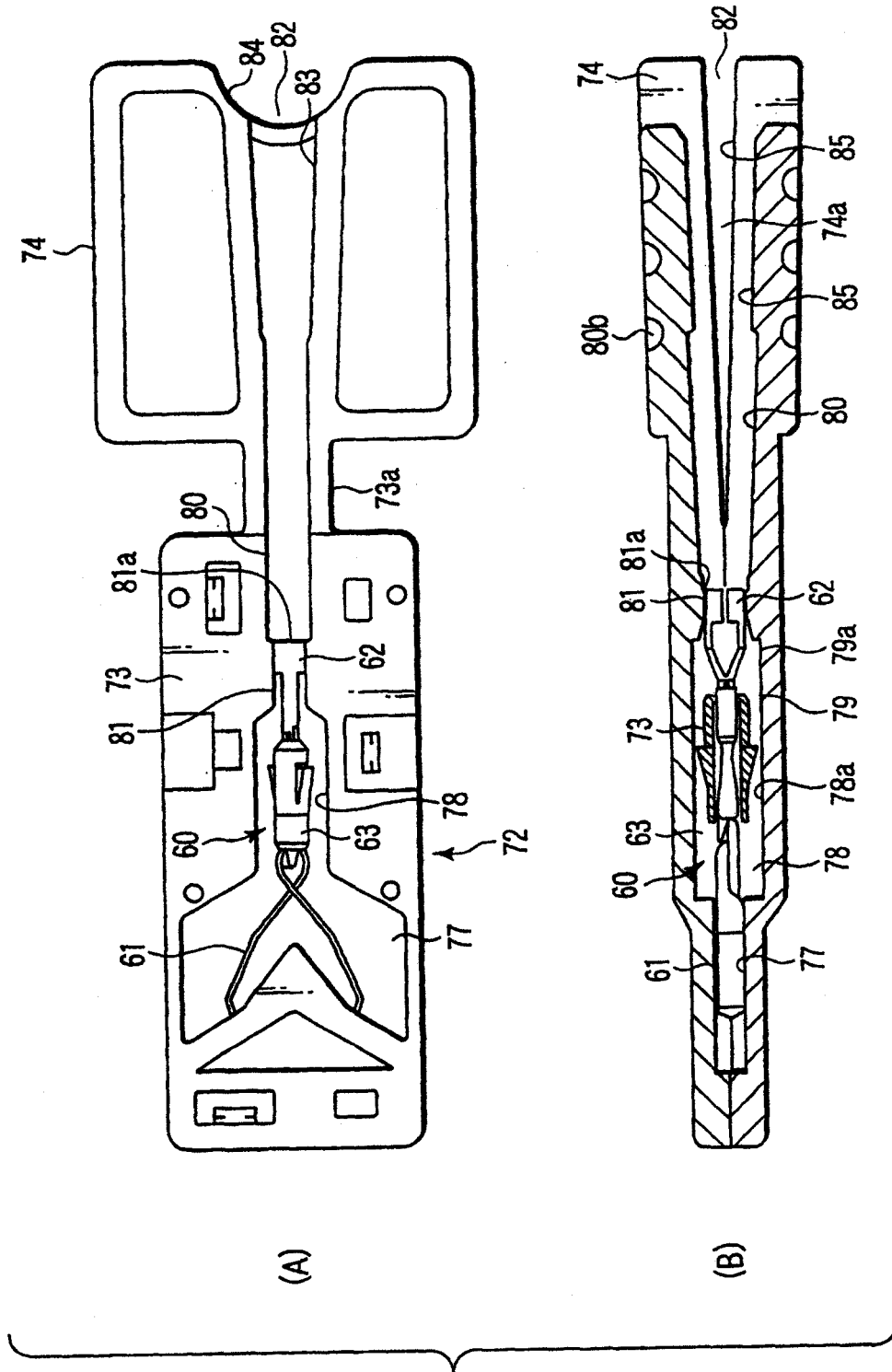


图 10

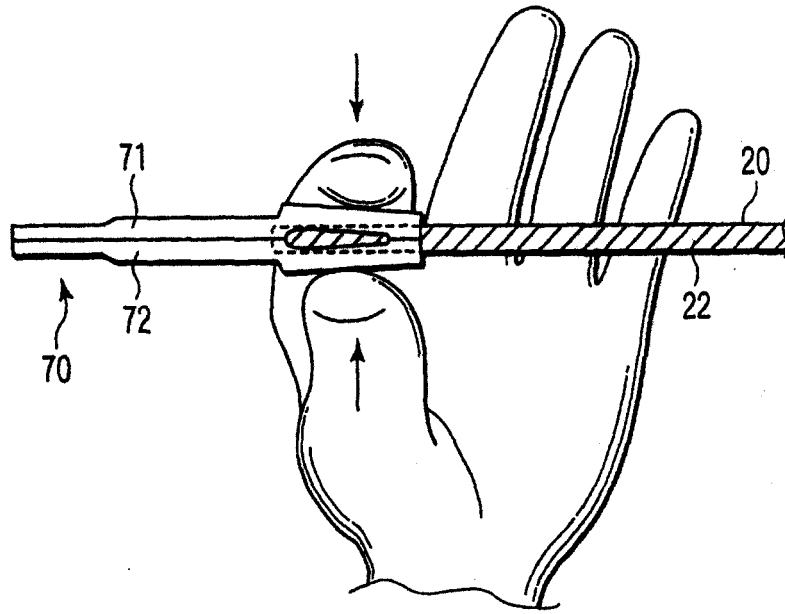


图 11

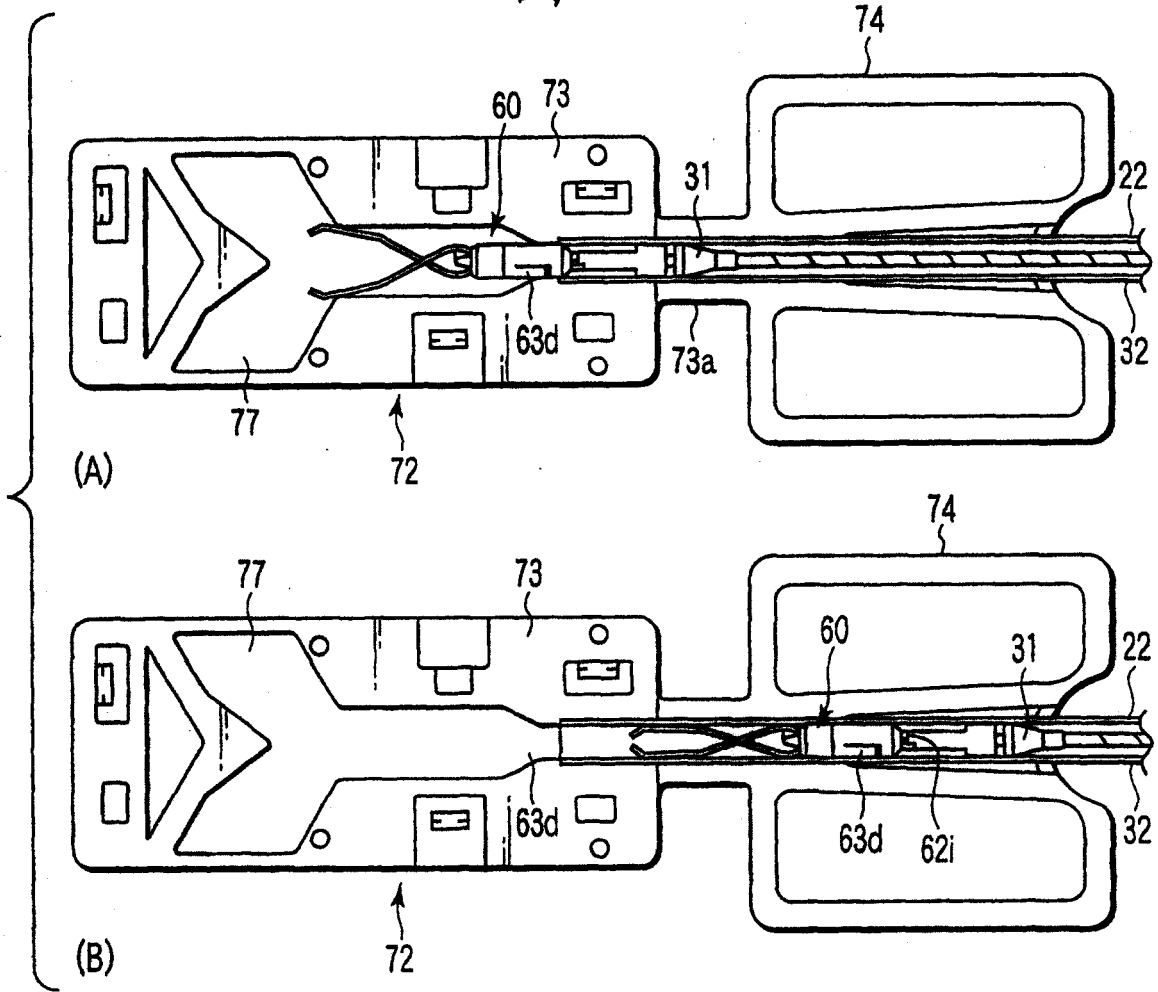


图 12

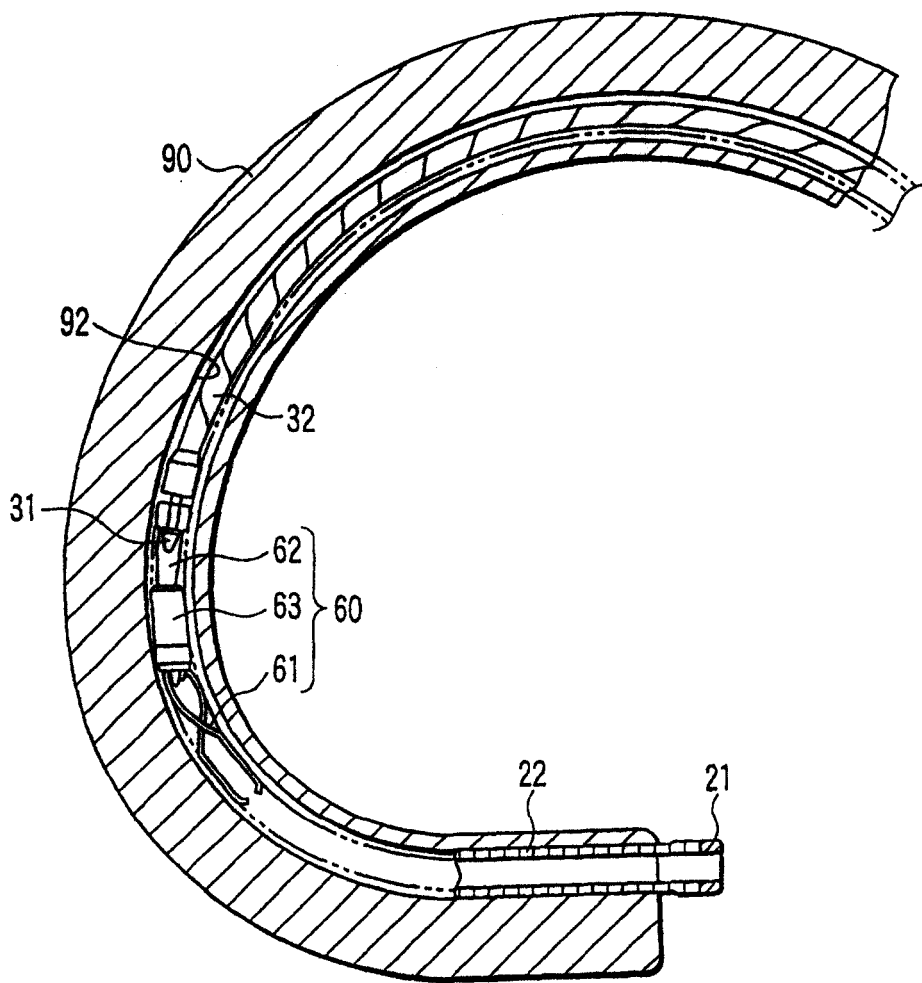


图 13

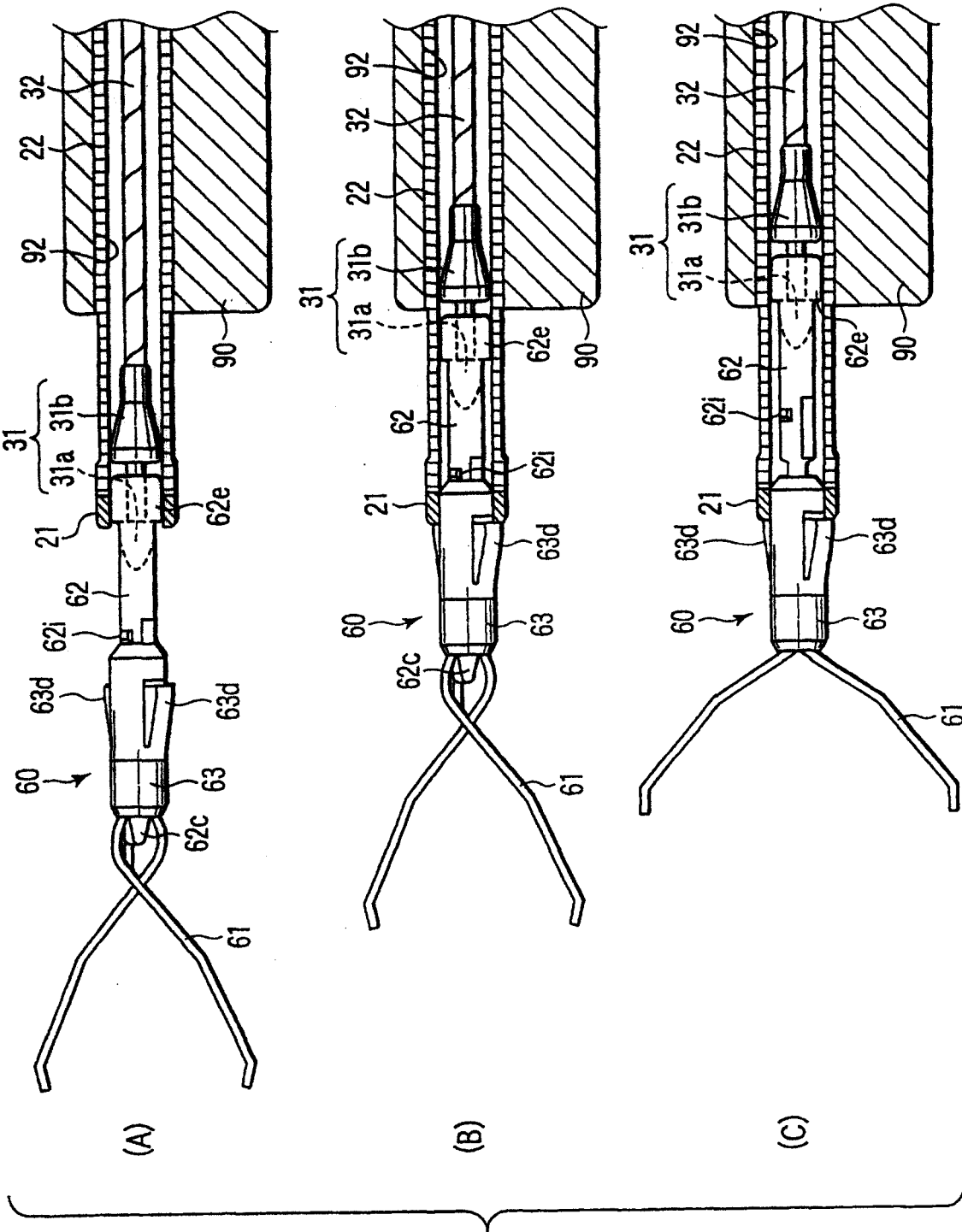


图 14

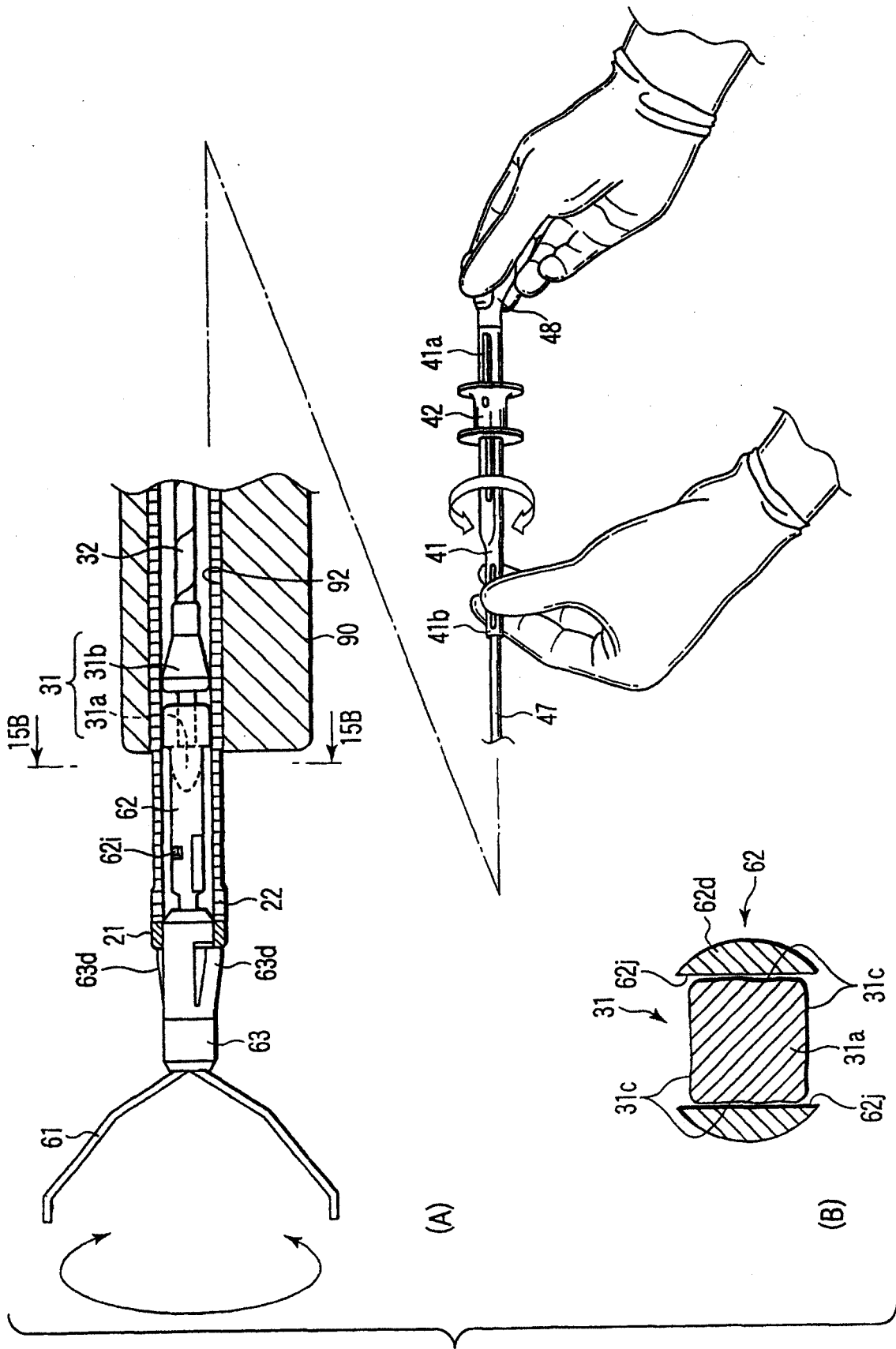


图 15

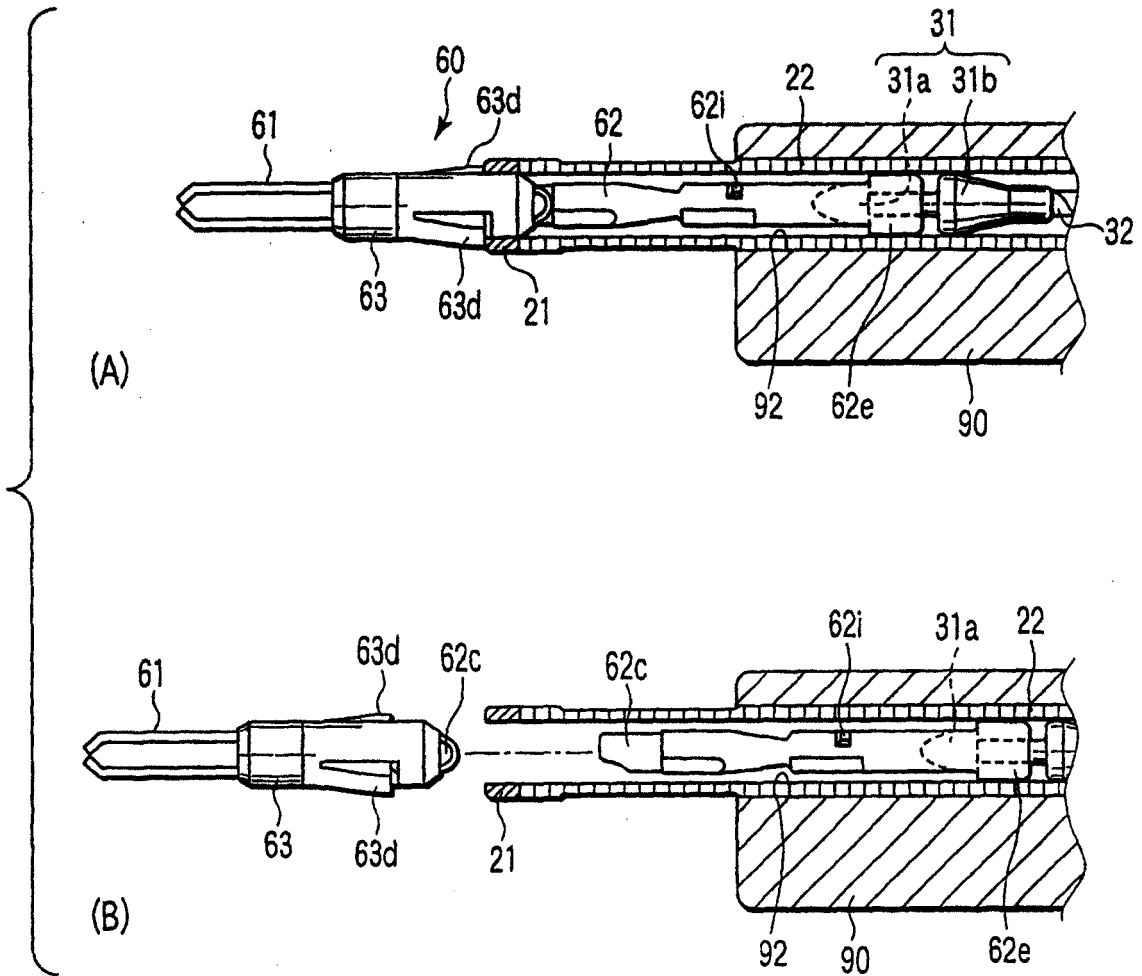


图 16

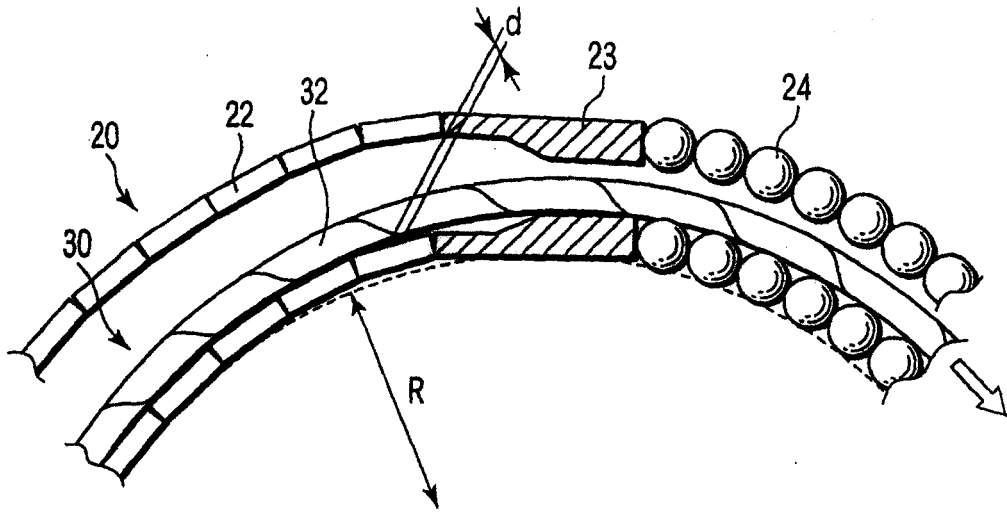


图 17

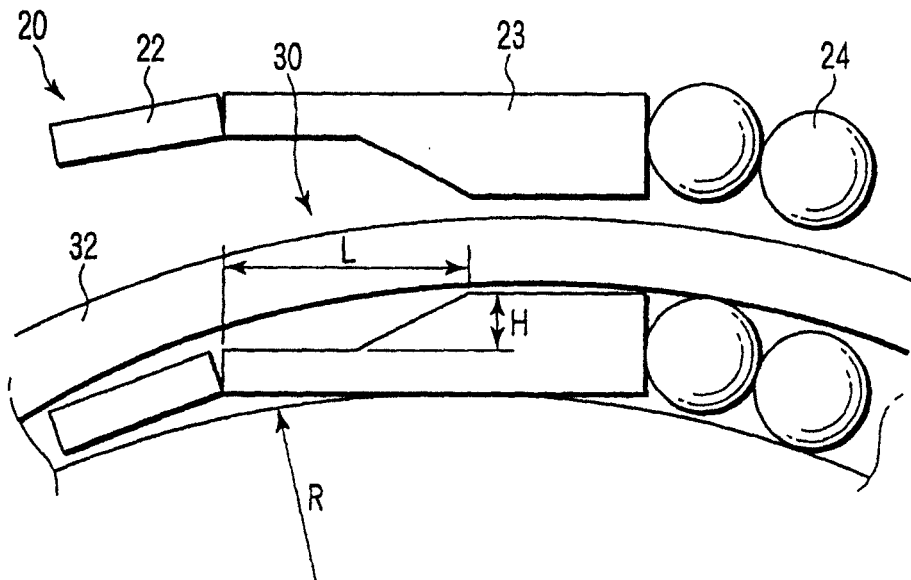


图 18

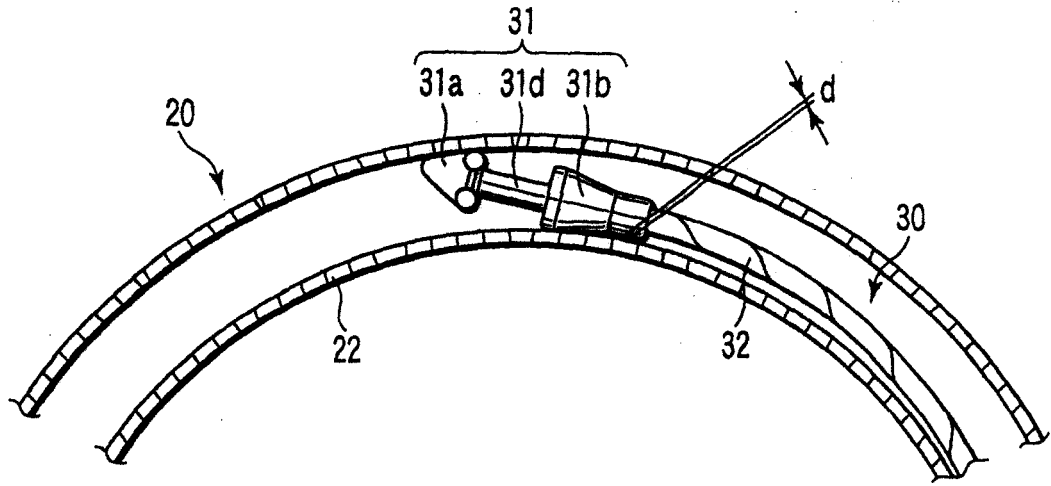


图 19

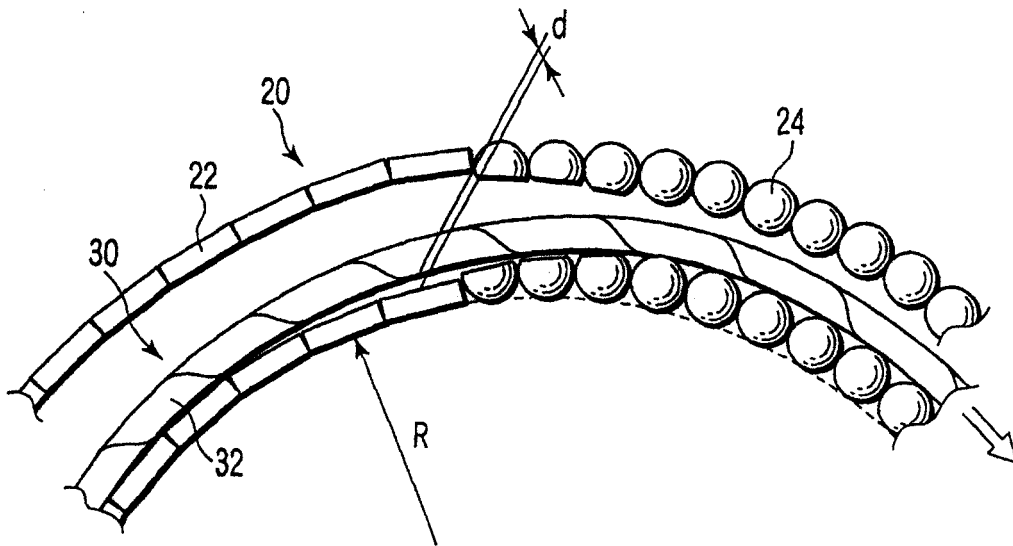


图 20

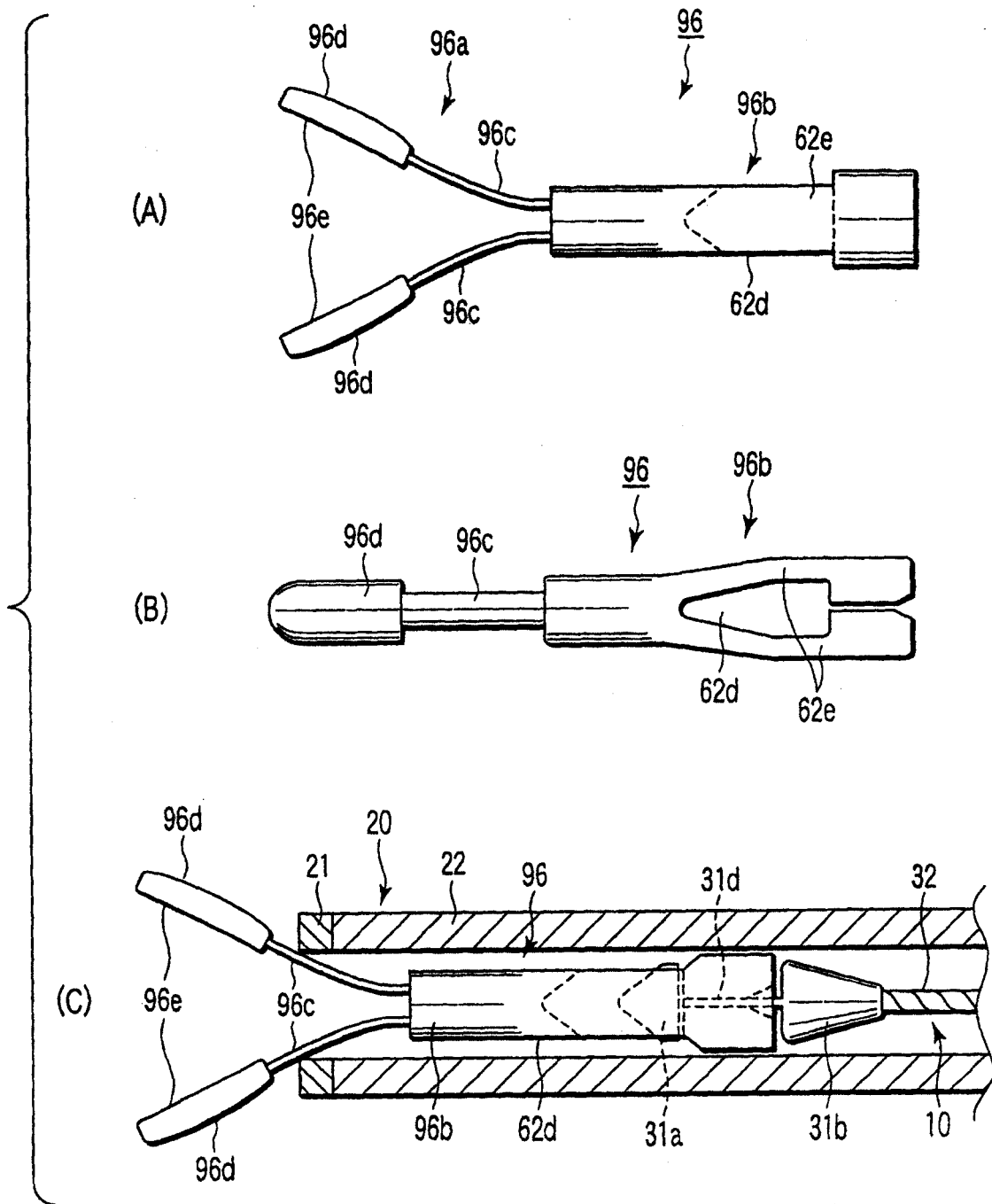


图 21

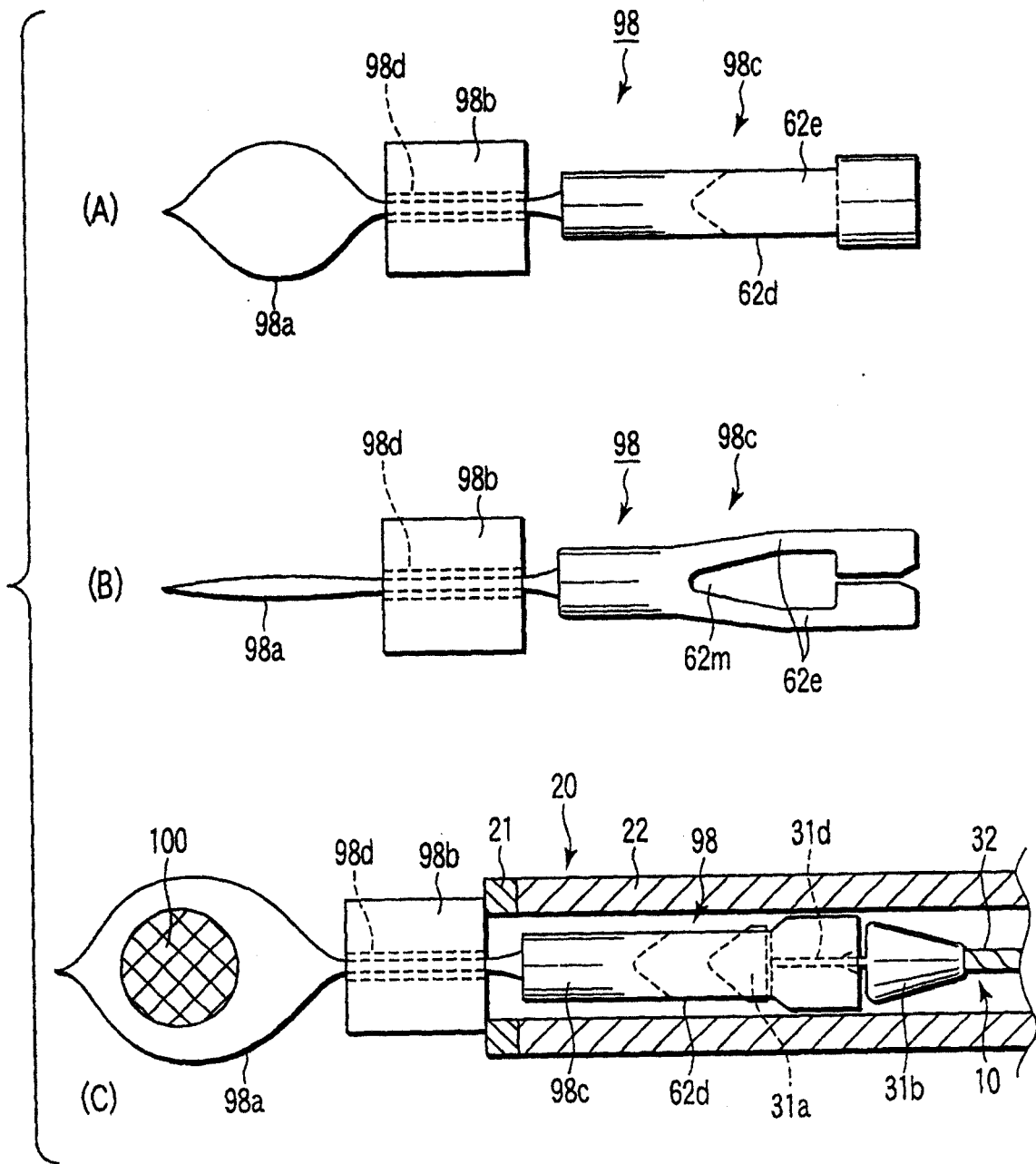


图 22

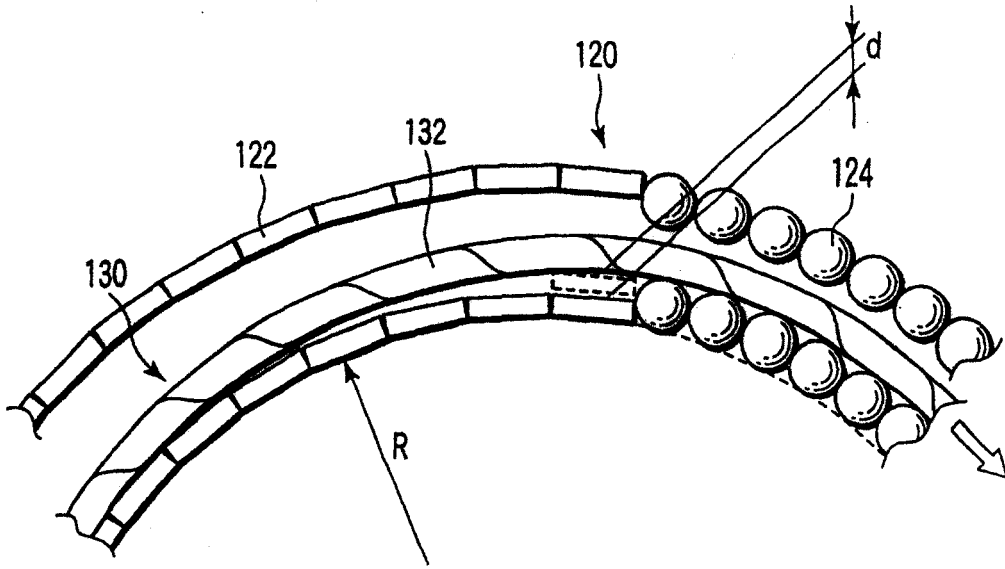


图 23

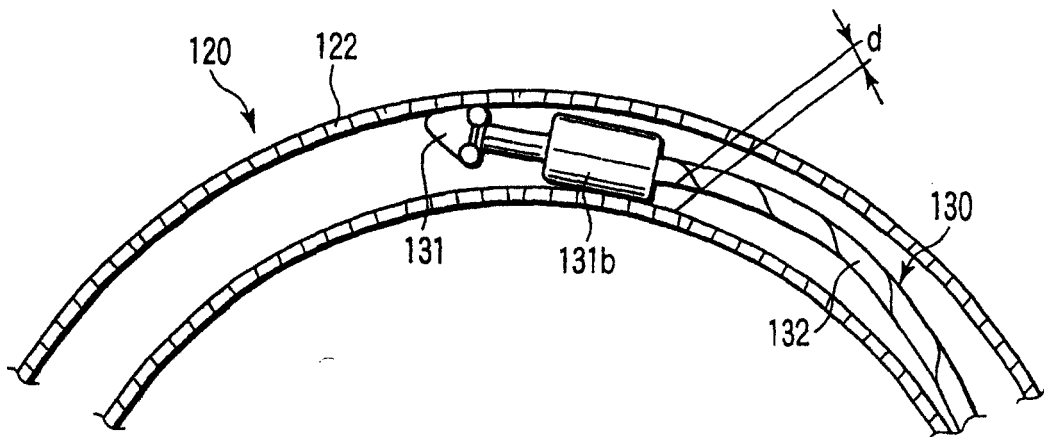


图 24

专利名称(译)	用于内窥镜的插入装置		
公开(公告)号	CN100493464C	公开(公告)日	2009-06-03
申请号	CN200580004842.3	申请日	2005-11-30
[标]申请(专利权)人(译)	奥林巴斯株式会社		
申请(专利权)人(译)	奥林巴斯株式会社		
当前申请(专利权)人(译)	奥林巴斯株式会社		
[标]发明人	木村耕 铃木孝之		
发明人	木村耕 铃木孝之		
IPC分类号	A61B17/12 A61B1/00 A61B17/28		
CPC分类号	A61B17/1285 A61B2017/00362 A61B17/1222 A61B10/04 A61B17/122 A61B17/12013 A61B2017/2931 A61B2017/0053 A61B10/06		
代理人(译)	徐敏刚		
审查员(译)	徐可		
优先权	2004354617 2004-12-07 JP		
其他公开文献	CN1917820A		
外部链接	Espacenet SIPO		

摘要(译)

一种用于内窥镜的插入装置(10)包括：管状体(20)，其插入到内窥镜的外科工具插入腔道(92)中；以及线元件(30)，其插入到所述管状体的内腔中。该管状体包括：远端绕圈(22)，其设置在该管状体的远端侧；近端绕圈(24)，其设置在远端绕圈的近端，并具有比远端绕圈的内径小的内径；以及内径变化件(23)，其设置在远端绕圈的近端与近端绕圈的远端之间，而且内径变化以连接远端绕圈的近端和近端绕圈的远端，所述内径变化件的内径从远端绕圈侧向着近端绕圈侧逐渐减小。

