



(12)实用新型专利

(10)授权公告号 CN 210919992 U

(45)授权公告日 2020.07.03

(21)申请号 201921764442.8

(ESM)同样的发明创造已同日申请发明专利

(22)申请日 2019.10.21

(73)专利权人 苏州中科先进技术研究院有限公司

地址 215000 江苏省苏州市苏州工业园区
金鸡湖大道99号纳米城西北区20幢
523室

(72)发明人 张俊俊 李凌 辜嘉 龙腾飞

(74)专利代理机构 苏州三英知识产权代理有限公司 32412

代理人 周仁青

(51)Int.Cl.

F16H 19/02(2006.01)

A61B 1/005(2006.01)

A61B 1/008(2006.01)

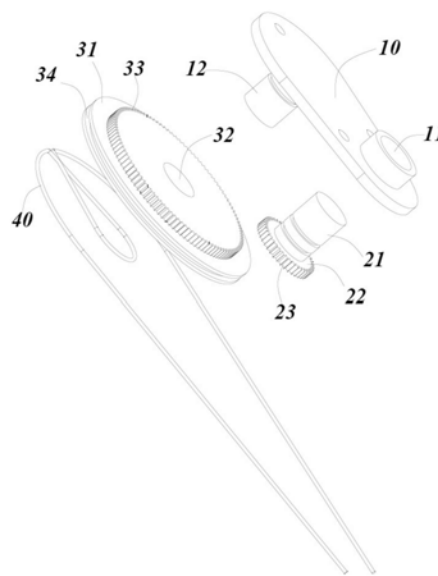
权利要求书1页 说明书4页 附图9页

(54)实用新型名称

内窥镜旋转控制机构

(57)摘要

本实用新型揭示了一种内窥镜旋转控制机构,所述旋转控制机构包括基座及旋转安装于基座上的主动轮及从动轮,所述主动轮和从动轮上分别设有相啮合的第一齿轮和第二齿轮,所述从动轮的侧面凹陷设有收容槽,所述收容槽中设有与蛇骨内两侧相连通的驱动绳。本实用新型的内窥镜旋转控制机构解决了钢丝轮式旋转操作比例过大问题,及链齿轮无法对小口径蛇骨操纵问题;采用齿轮传动对内窥镜中蛇骨的弯曲按照比例进行调节,能够对更加细小的蛇骨进行操作,提高了蛇骨的控制精度;通过主动轮和从动轮的设计,可以实现旋转手柄与蛇骨的等比传动,在医疗过程中能够提高蛇骨端部的定位精度。



1. 一种内窥镜旋转控制机构,其特征在于,所述旋转控制机构包括基座及旋转安装于基座上的主动轮及从动轮,所述主动轮和从动轮上分别设有相啮合的第一齿轮和第二齿轮,所述从动轮的侧面凹陷设有收容槽,所述收容槽中设有与蛇骨内两侧相连通的驱动绳。

2. 根据权利要求1所述的内窥镜旋转控制机构,其特征在于,所述主动轮包括第一安装部及第一主体部,第一齿轮位于第一主体部外侧,从动轮包括第二主体部,第二主体部上设有第二安装孔,第二齿轮设于第二主体部第一表面上;所述基座上设有第一安装孔及第二安装部,所述第一安装部旋转安装于第一安装孔中,第二安装部旋转安装于第二安装孔中。

3. 根据权利要求2所述的内窥镜旋转控制机构,其特征在于,所述收容槽设于第二主体部的侧面,且收容槽上远离主动轮的一侧设有开口,所述第二主体部的第二表面上设有第三安装部。

4. 根据权利要求3所述的内窥镜旋转控制机构,其特征在于,所述驱动绳于收容槽的开口处交叉绕设于第三安装部上。

5. 根据权利要求2所述的内窥镜旋转控制机构,其特征在于,所述蛇骨的弯曲角度 θ_1 与驱动绳两端的长度差B呈正比,即 $B=k*\theta_1$,其中,k为比例常数,蛇骨的弯曲角度 θ_1 与主动轮的转动角度 θ_2 呈正比。

6. 根据权利要求5所述的内窥镜旋转控制机构,其特征在于,所述蛇骨的弯曲角度 θ_1 与主动轮的转动角度 θ_2 为1:1。

7. 根据权利要求6所述的内窥镜旋转控制机构,其特征在于,所述旋转控制机构满足 $E = \frac{180^\circ * k * D}{\pi * C}$,其中,E为第一齿轮的直径,C为从动轮中第二主体部的直径,D为第二齿轮的直径。

8. 根据权利要求2所述的内窥镜旋转控制机构,其特征在于,所述基座上固定安装有壳体,所述主动轮上的第一安装部贯穿壳体设置。

9. 根据权利要求8所述的内窥镜旋转控制机构,其特征在于,所述第一安装部末端固定安装有旋转手柄,所述旋转手柄位于壳体外部。

10. 根据权利要求1所述的内窥镜旋转控制机构,其特征在于,所述蛇骨包括若干依次旋转安装的关节,每个关节内侧设有两个相对设置的第一卡槽和第二卡槽,从动轮两侧的驱动绳分别安装于第一卡槽和第二卡槽中。

内窥镜旋转控制机构

技术领域

[0001] 本实用新型属于医疗器械技术领域,具体涉及一种内窥镜旋转控制机构。

背景技术

[0002] 目前内窥镜领域中内窥镜的牵引都是依靠一个转轮进行操控,先端蛇骨是依靠牵引钢丝进行拉伸活动,且牵引钢丝的活动依附于内窥镜中转轮的运动。

[0003] 现有技术中内窥镜驱动控制系统分为两类:一类是使用钢丝连接转轮进行驱动,此种方式由于钢丝易弯折的特性因此转轮直径都比较大,无法精准的控制蛇骨的弯曲角度;另一类是采用链条传动进行驱动,由于链条易弯折特性通常都可以将链条齿轮做的比较小,但由于链条结构复杂其大多适用于较粗蛇管的弯曲使用上,无法对细蛇骨的角度进行控制。

[0004] 上述两种驱动控制系统在操作时,均无法依靠手柄部分的转动角度变化来确认插管头部旋转情况,无法解决钢丝轮式旋转操作比例过大问题、及链齿轮无法对小口径蛇骨操纵问题。

[0005] 因此,针对上述技术问题,有必要提供一种内窥镜旋转控制机构。

实用新型内容

[0006] 有鉴于此,本实用新型的目的在于提供一种内窥镜旋转控制机构。

[0007] 为了实现上述目的,本实用新型一实施例提供的技术方案如下:

[0008] 一种内窥镜旋转控制机构,所述旋转控制机构包括基座及旋转安装于基座上的主动轮及从动轮,所述主动轮和从动轮上分别设有相啮合的第一齿轮和第二齿轮,所述从动轮的侧面凹陷设有收容槽,所述收容槽中设有与蛇骨内两侧相连通的驱动绳。

[0009] 一实施例中,所述主动轮包括第一安装部及第一主体部,第一齿轮位于第一主体部外侧,从动轮包括第二主体部,第二主体部上设有第二安装孔,第二齿轮设于第二主体部第一表面上;所述基座上设有第一安装孔及第二安装部,所述第一安装部旋转安装于第一安装孔中,第二安装部旋转安装于第二安装孔中。

[0010] 一实施例中,所述收容槽设于第二主体部的侧面,且收容槽上远离主动轮的一侧设有开口,所述第二主体部的第二表面上设有第三安装部。

[0011] 一实施例中,所述驱动绳于收容槽的开口处交叉绕设于第三安装部上。

[0012] 一实施例中,所述蛇骨的弯曲角度 θ_1 与驱动绳两端的长度差B呈正比,即 $B=k*\theta_1$,其中,k为比例常数,蛇骨的弯曲角度 θ_1 与主动轮的转动角度 θ_2 呈正比。

[0013] 一实施例中,所述蛇骨的弯曲角度 θ_1 与主动轮的转动角度 θ_2 为1:1。

[0014] 一实施例中,所述旋转控制机构满足 $E = \frac{180^{\circ}*k*D}{\pi*C}$,其中,E为第一齿轮的直径,C为从动轮中第二主体部的直径,D为第二齿轮的直径。

[0015] 一实施例中,所述基座上固定安装有壳体,所述主动轮上的第一安装部贯穿壳体

设置。

[0016] 一实施例中,所述第一安装部末端固定安装有旋转手柄,所述旋转手柄位于壳体外部。

[0017] 一实施例中,所述蛇骨包括若干依次旋转安装的关节,每个关节内侧设有两个相对设置的第一卡槽和第二卡槽,从动轮两侧的驱动绳分别安装于第一卡槽和第二卡槽中。

[0018] 与现有技术相比,本实用新型具有以下优点:

[0019] 内窥镜旋转控制机构解决了钢丝轮式旋转操作比例过大问题,及链齿轮无法对小口径蛇骨操纵问题;

[0020] 采用齿轮传动对内窥镜中蛇骨的弯曲按照比例进行调节,能够对更加细小的蛇骨进行操作,提高了蛇骨的控制精度;

[0021] 通过主动轮和从动轮的设计,可以实现旋转手柄与蛇骨的等比传动,在医疗过程中能够提高蛇骨端部的定位精度。

附图说明

[0022] 为了更清楚地说明本申请实施例或现有技术中的技术方案,下面将对实施例或现有技术描述中所需要使用的附图作简单地介绍,显而易见地,下面描述中的附图仅仅是本申请中记载的一些实施例,对于本领域普通技术人员来讲,在不付出创造性劳动的前提下,还可以根据这些附图获得其他的附图。

[0023] 图1为本实用新型一具体实施例中旋转控制机构的第一视角爆炸结构示意图;

[0024] 图2为本实用新型一具体实施例中旋转控制机构的第二视角爆炸结构示意图;

[0025] 图3为本实用新型一具体实施例中旋转控制机构的第三视角爆炸结构示意图;

[0026] 图4为本实用新型一具体实施例中旋转控制机构的第四视角爆炸结构示意图;

[0027] 图5为本实用新型一具体实施例中旋转控制机构的组合结构示意图;

[0028] 图6为本实用新型一具体实施例中旋转控制机构的第五视角爆炸结构示意图;

[0029] 图7为本实用新型一具体实施例中旋转控制机构的平面结构示意图;

[0030] 图8为本实用新型一具体实施例中蛇骨的立体结构示意图;

[0031] 图9为本实用新型一具体实施例中蛇骨弯曲180°的平面结构示意图。

具体实施方式

[0032] 以下将结合附图所示的各实施方式对本实用新型进行详细描述。但该等实施方式并不限制本实用新型,本领域的普通技术人员根据该等实施方式所做出的结构、方法、或功能上的变换均包含在本实用新型的保护范围内。

[0033] 本文使用的例如“左”、“左侧”、“右”、“右侧”等表示空间相对位置的术语是出于便于说明的目的来描述如附图中所示的一个单元或特征相对于另一个单元或特征的关系。空间相对位置的术语可以旨在包括设备在使用或工作中除了图中所示方位以外的不同方位。例如,如果将图中的设备翻转,则被描述为位于其他单元或特征“左侧”的单元将位于其他单元或特征“右侧”。因此,示例性术语“左侧”可以囊括左侧和右侧这两种方位。设备可以以其他方式被定向(旋转90度或其他朝向),并相应地解释本文使用的与空间相关的描述语。

[0034] 并且,应当理解的是尽管术语第一、第二等在本文中可以被用于描述各种元件或

结构,但是这些被描述对象不应受到这些术语的限制。这些术语仅用于将这些描述对象彼此区分开。例如,第一安装部可以被称为第二安装部,并且类似地第二安装部也可以被称为第一安装部,这并不背离本申请的保护范围。

[0035] 参图1至图5所示,本实用新型一具体实施例中公开了一种内窥镜旋转控制机构,该旋转控制机构包括基座10及旋转安装于基座上的主动轮20及从动轮30,主动轮20和从动轮30上分别设有相啮合的第一齿轮23和第二齿轮33,从动轮30的侧面凹陷设有收容槽34,收容槽34中设有与蛇骨内两侧相连通的驱动绳40。

[0036] 具体地,主动轮20包括第一安装部21及第一主体部22,第一齿轮23位于第一主体部22外侧,从动轮30包括第二主体部31,第二主体部31上设有第二安装孔32,第二齿轮33设于第二主体部31第一表面(朝向基座10的表面)上;基座10上设有第一安装孔11及第二安装部12,第一安装部21旋转安装于第一安装孔11中,第二安装部12旋转安装于第二安装孔32中。

[0037] 结合图1至图3所示,本实施例中的收容槽34设于第二主体部31的侧面,且收容槽34上远离主动轮20的一侧设有开口35,第二主体部31的第二表面(背离基座10的表面)上设有第三安装部36,第三安装部39呈圆环状设置,第二安装孔32贯穿该第三安装部39。

[0038] 结合图3、图7所示,驱动绳40于收容槽34的开口35处且交叉绕设于第三安装部36上。

[0039] 参图6所示,基座10上固定安装有壳体50,主动轮20上的第一安装部21贯穿壳体的顶部,进一步地,第一安装部21末端固定安装有旋转手柄(未图示),旋转手柄位于壳体50外部。

[0040] 参图8、图9所示,蛇骨60包括若干依次旋转安装的关节61,每个关节61内侧设有两个相对设置的第一卡槽611和第二卡槽612,从动轮30两侧的驱动绳40分别安装于第一卡槽611和第二卡槽612中。

[0041] 本实施例中驱动绳的安装方式具体为:蛇骨60包括固定端和活动端,驱动绳两端与蛇骨60上关节61的两侧相连,驱动绳自收容槽34的一侧绕设,而后经过开口35后交叉绕设于第三安装部36,再从开口35绕设至收容槽34的另一侧。

[0042] 旋转控制机构驱动蛇骨弯曲的具体过程包括:转动主动轮20,主动轮20通过第一齿轮23及第二齿轮33的传动驱动从动轮30转动,由于驱动绳固定绕设于从动轮30侧面的收容槽34中,从动轮30的转动会牵引驱动绳50两端进行伸缩,由于驱动绳50固定安装于蛇骨60的活动端,驱动绳50在蛇骨两端的距离差会驱动蛇骨60进行不同角度的弯曲。

[0043] 本实用新型中,蛇骨的弯曲角度 θ_1 与驱动绳两端的长度差 B 呈正比,即 $B=k*\theta_1$,其中, k 为比例常数。如图9所示,本实用新型一具体实施例中,当驱动绳两端的长度差 $B=30\text{mm}$ 时,蛇骨60的弯曲角度 $\theta_1=180^\circ$,比例常数 k 为 $30\text{mm}/180^\circ$,即 $(1/6)\text{mm}/^\circ$ 。

[0044] 本实用新型中的蛇骨的弯曲角度 θ_1 与主动轮的转动角度 θ_2 呈正比,优选地,蛇骨的弯曲角度 θ_1 与主动轮的转动角度 θ_2 为1:1,如此可以实现旋转手柄与蛇骨的等比传动,即旋转手柄转动的角度与蛇骨的弯曲角度相等。

[0045] 参图7所示,旋转控制机构中,驱动绳两端的长度差 $B=(\theta_2/360^\circ)*\pi E*(C/D)*2$,其中, E 为第一齿轮的直径, C 为从动轮中第二主体部的直径, D 为第二齿轮的直径。

[0046] 当 $\theta_1:\theta_2=1:1$ 时,由 $B=k*\theta_1=(\theta_2/360^\circ)*\pi E*(C/D)*2$ 可得 $E=\frac{180^\circ*k*D}{\pi*C}$,如本实施例中 $C=40\text{mm}$, $D=32\text{mm}$,则 $E=\frac{180^\circ*(1/6)\text{mm}/^\circ*32\text{mm}}{\pi*40\text{mm}}$,即 $E=\frac{24}{\pi}\text{mm}$ 。

[0047] 当然,在其他实施例中若需控制蛇骨的驱动精度,可以通过增大主动轮的直径实现,若需提高蛇骨的转动幅度,可通过减小主动轮的直径实现。

[0048] 由以上技术方案可以看出,本实用新型具有以下有益效果:

[0049] 本实用新型的内窥镜旋转控制机构解决了钢丝轮式旋转操作比例过大问题,及链齿轮无法对小口径蛇骨操纵问题;

[0050] 采用齿轮传动对内窥镜中蛇骨的弯曲按照比例进行调节,能够对更加细小的蛇骨进行操作,提高了蛇骨的控制精度;

[0051] 通过主动轮和从动轮的设计,可以实现旋转手柄与蛇骨的等比传动,在医疗过程中能够提高蛇骨端部的定位精度。

[0052] 对于本领域技术人员而言,显然本实用新型不限于上述示范性实施例的细节,而且在不背离本实用新型的精神或基本特征的情况下,能够以其他的具体形式实现本实用新型。因此,无论从哪一点来看,均应将实施例看作是示范性的,而且是非限制性的,本实用新型的范围由所附权利要求而不是上述说明限定,因此旨在将落在权利要求的等同要件的含义和范围内的所有变化囊括在本实用新型内。不应将权利要求中的任何附图标记视为限制所涉及的权利要求。

[0053] 此外,应当理解,虽然本说明书按照实施例加以描述,但并非每个实施例仅包含一个独立的技术方案,说明书的这种叙述方式仅仅是为清楚起见,本领域技术人员应当将说明书作为一个整体,各实施例中的技术方案也可以经适当组合,形成本领域技术人员可以理解的其他实施方式。

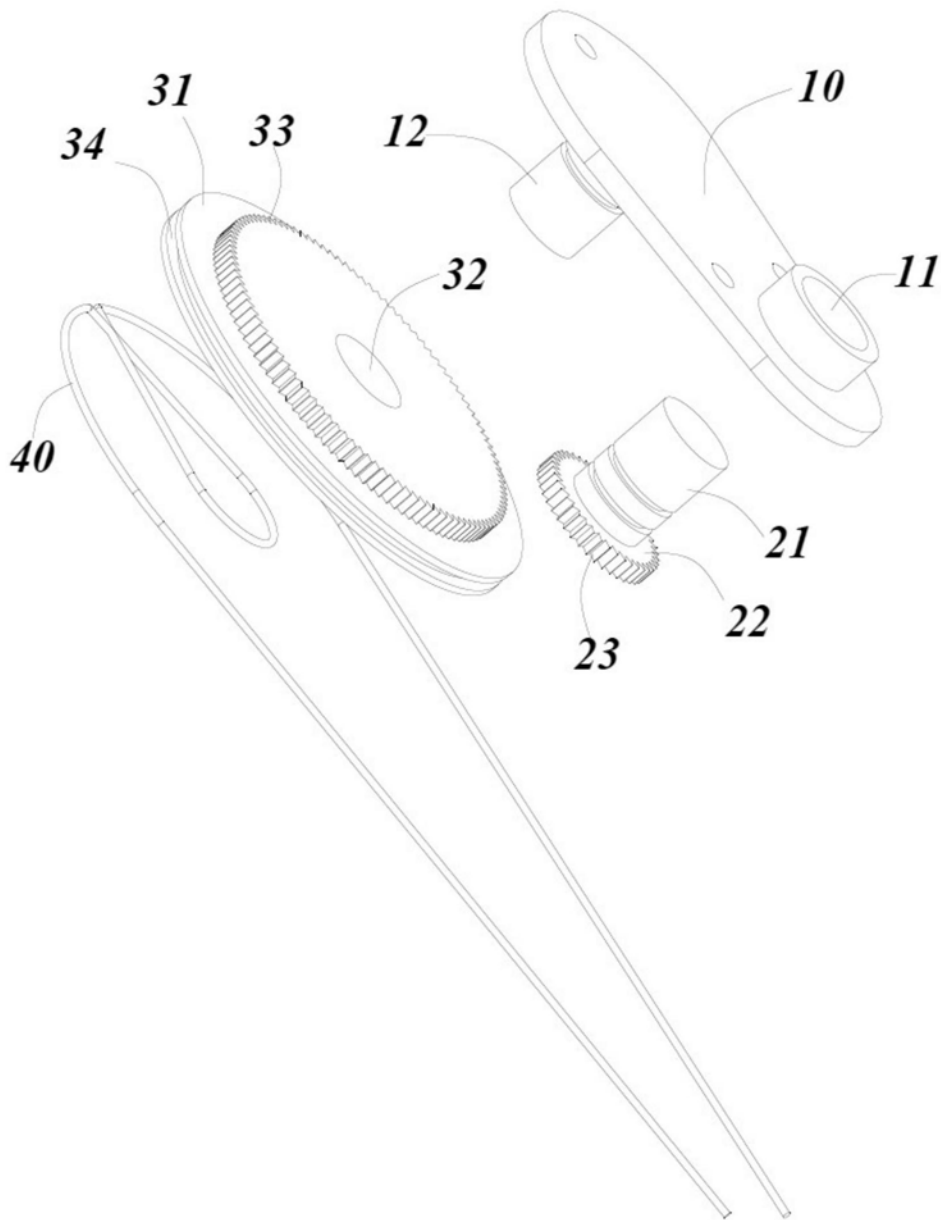


图1

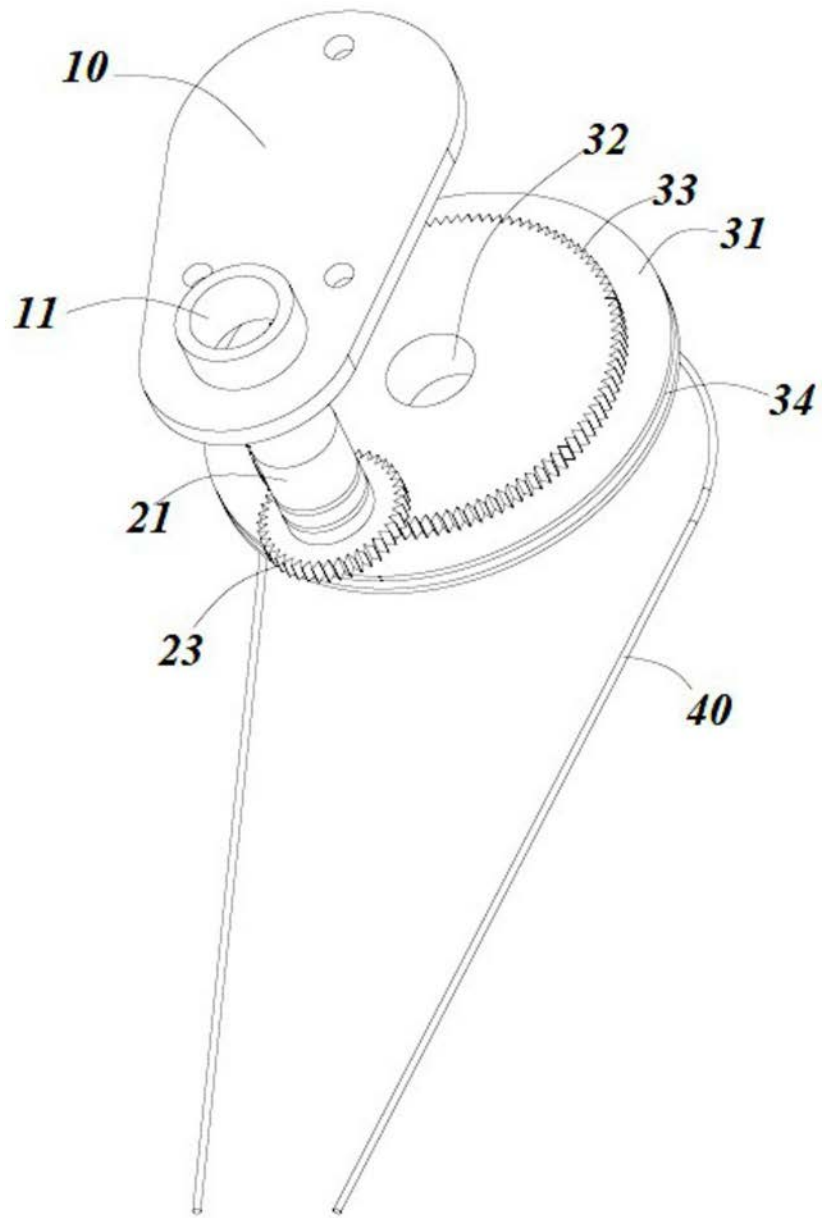


图2

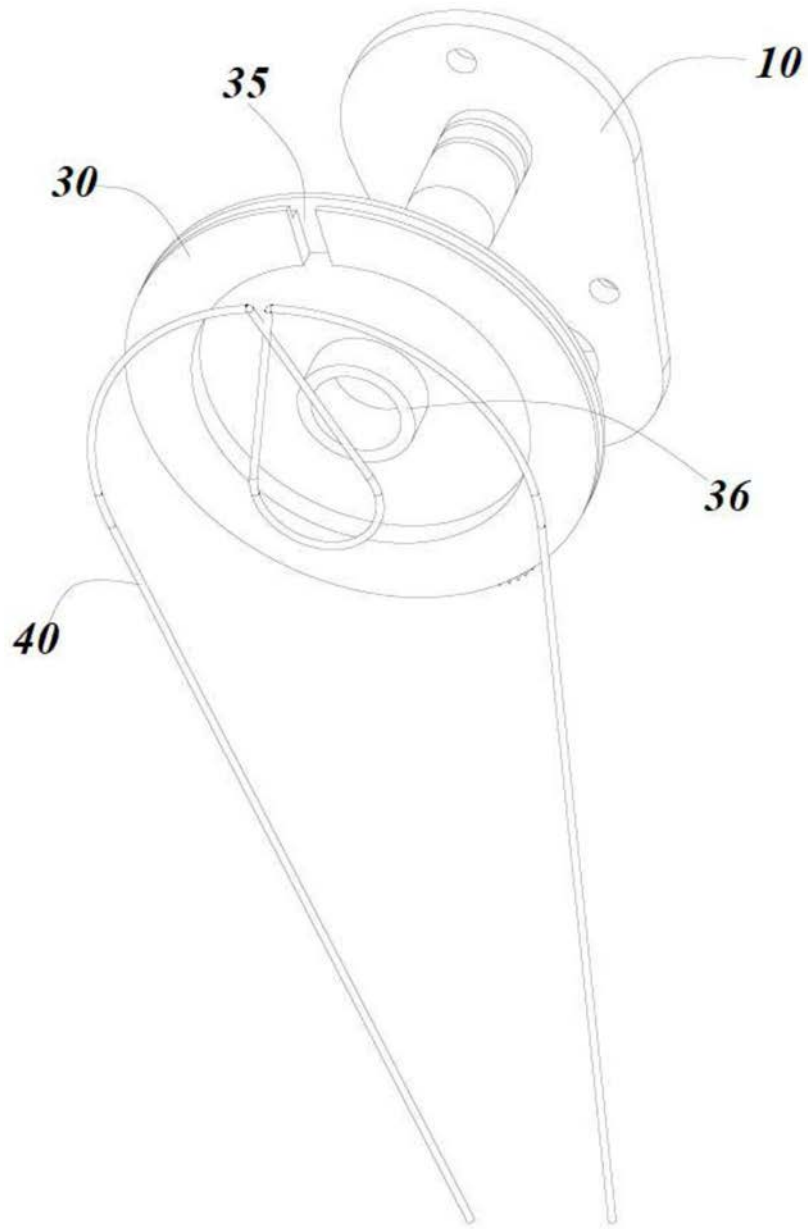


图3

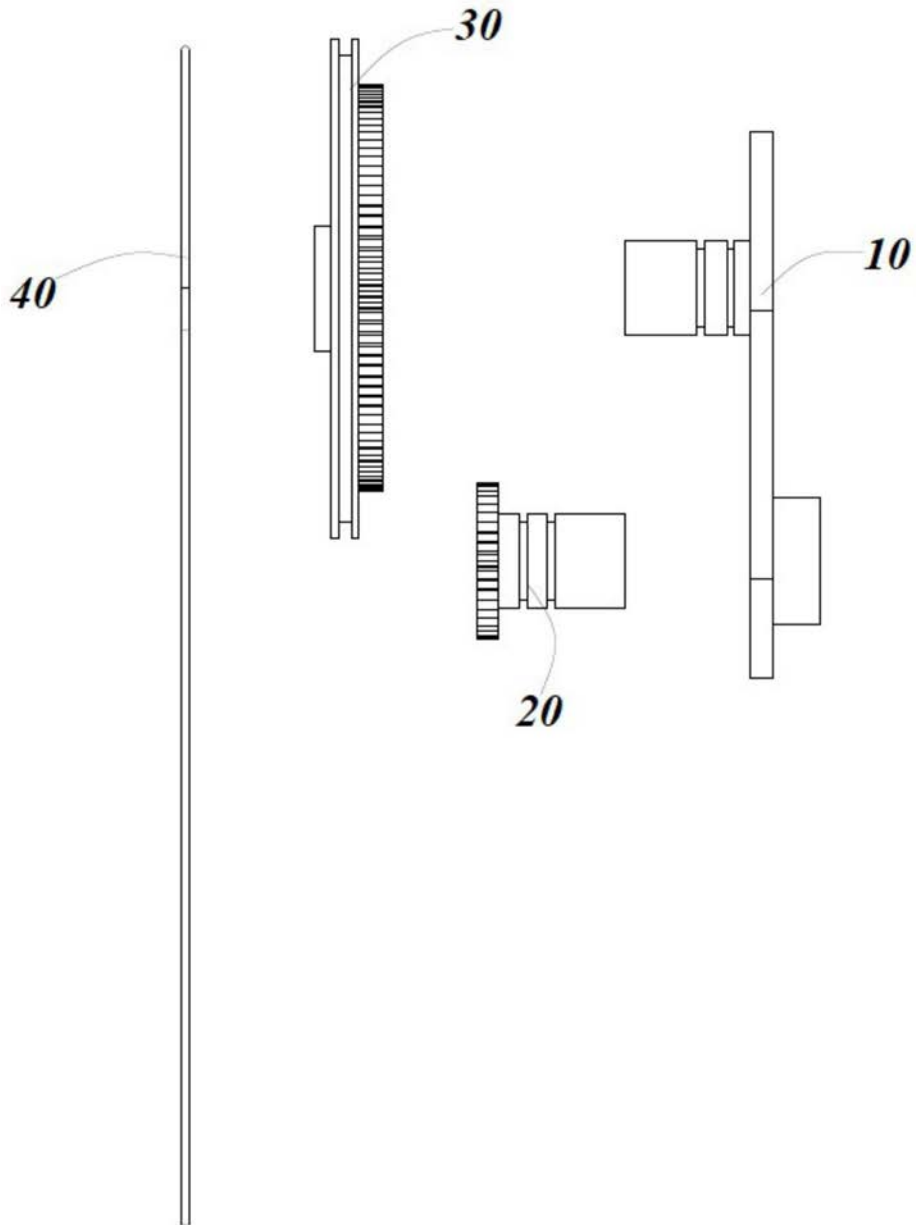


图4

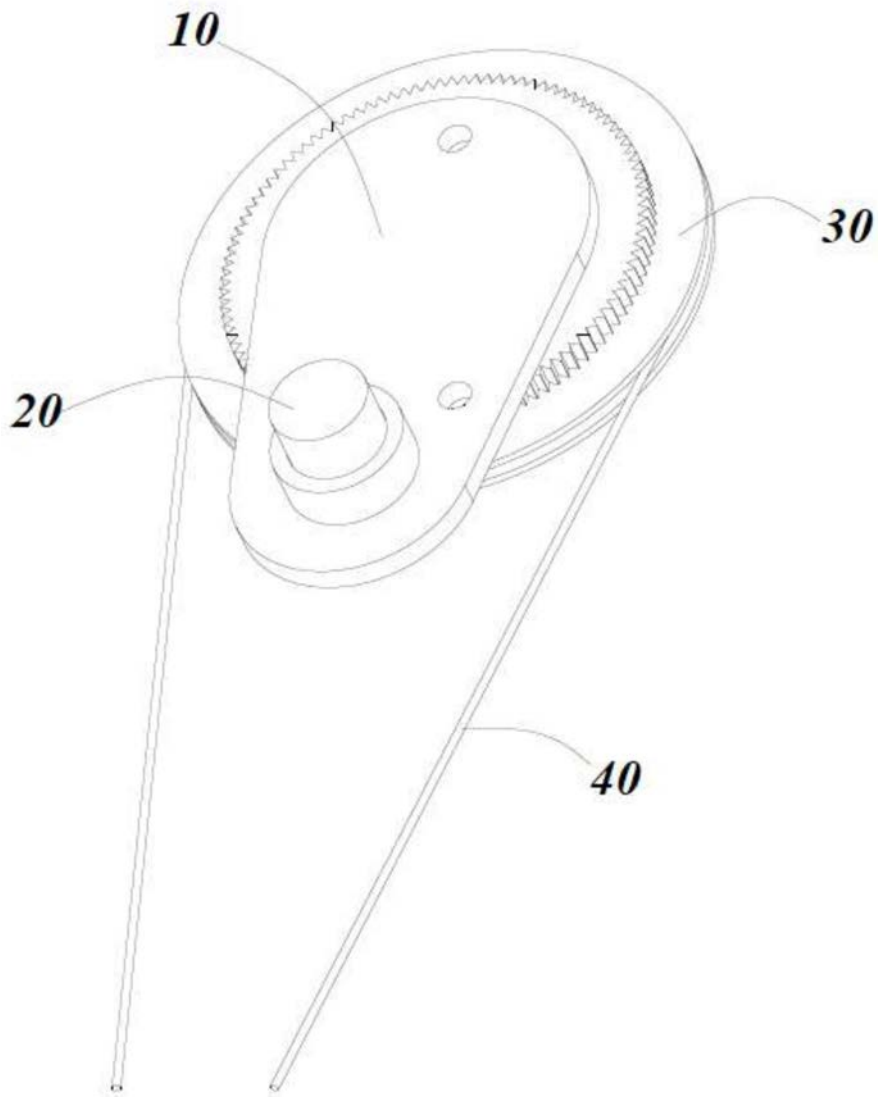


图5

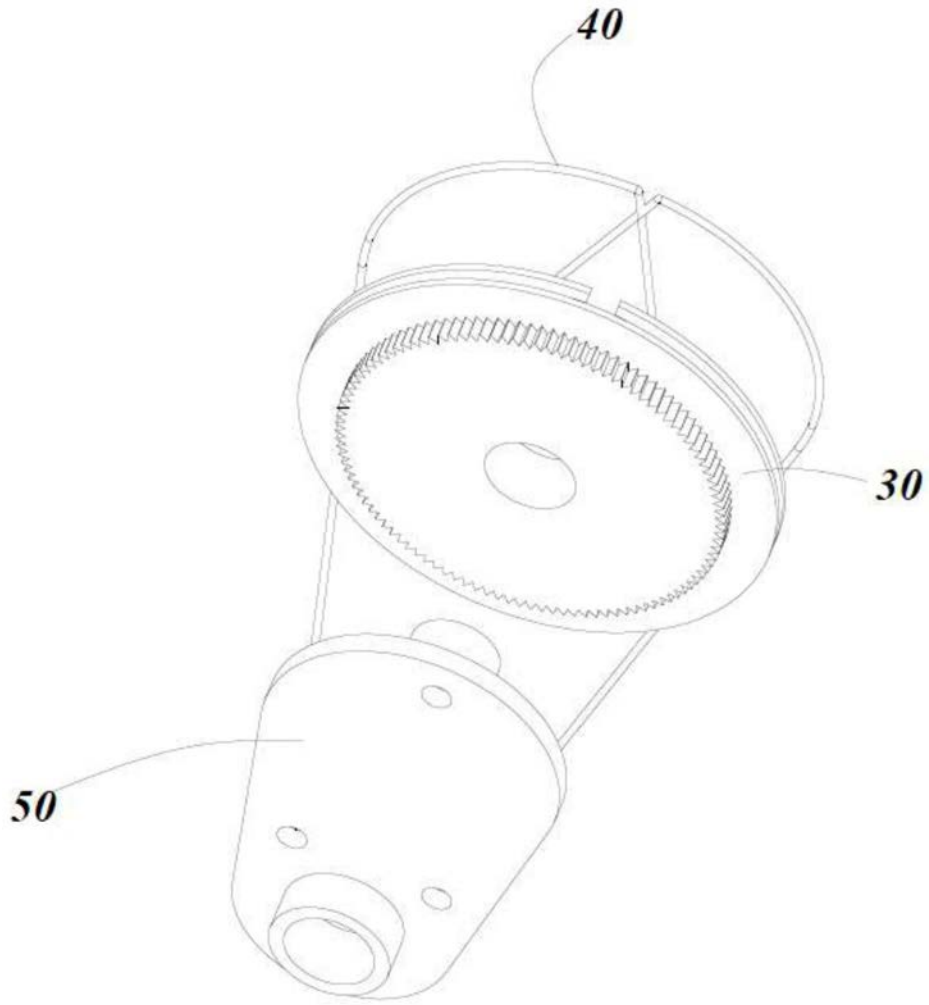


图6

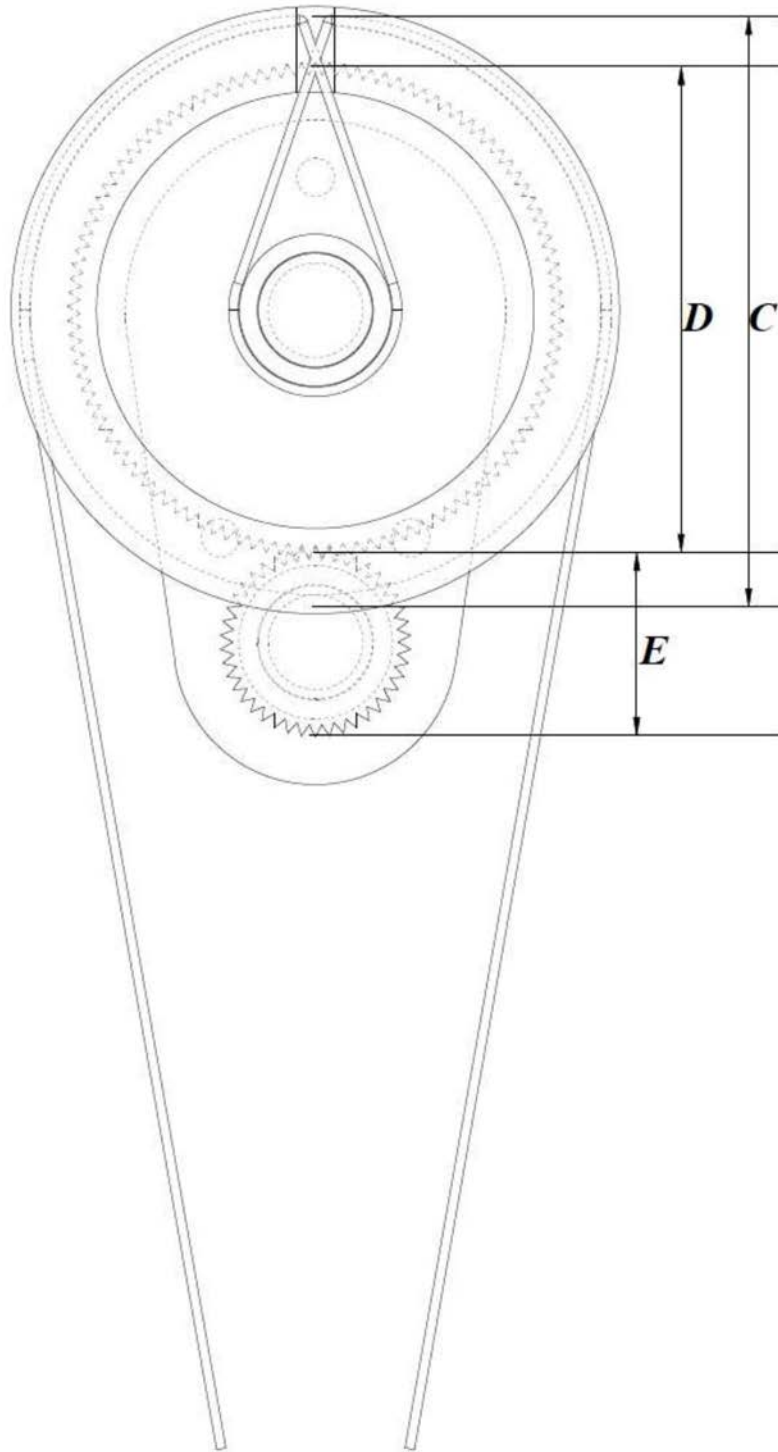


图7

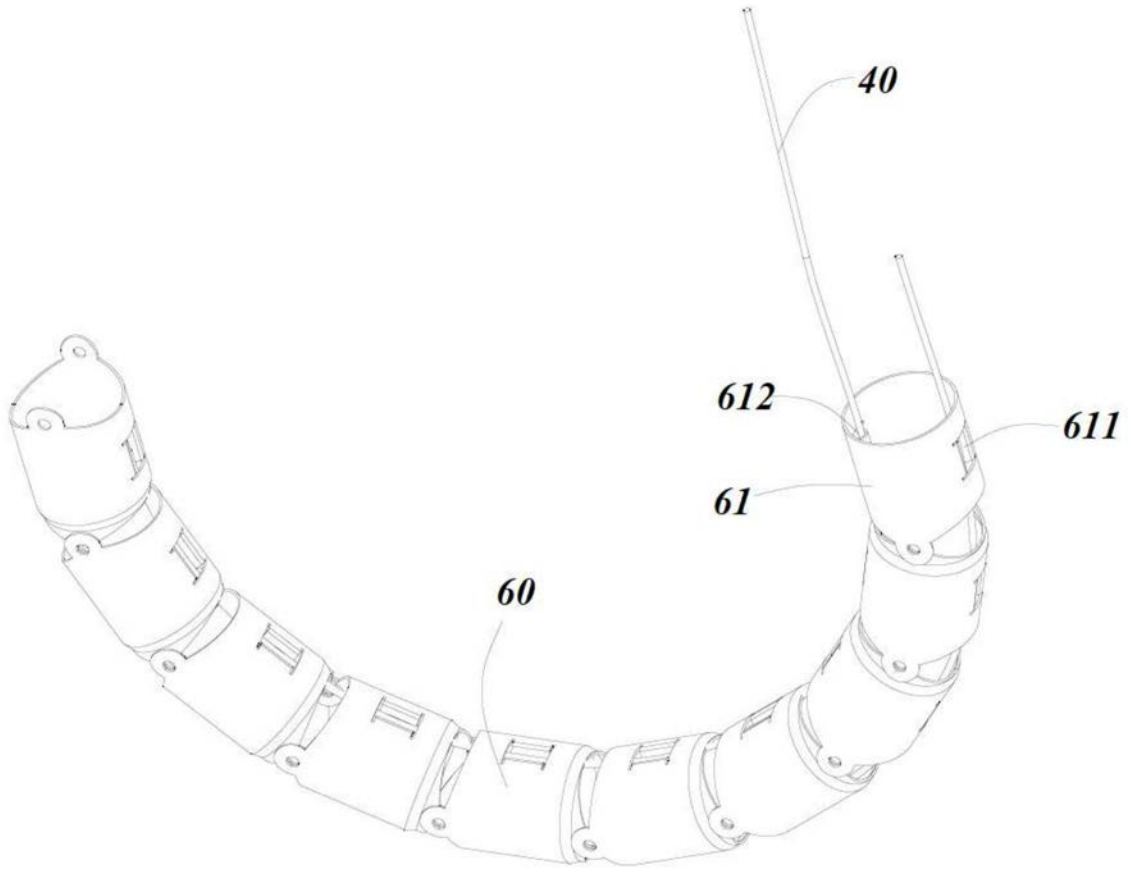


图8

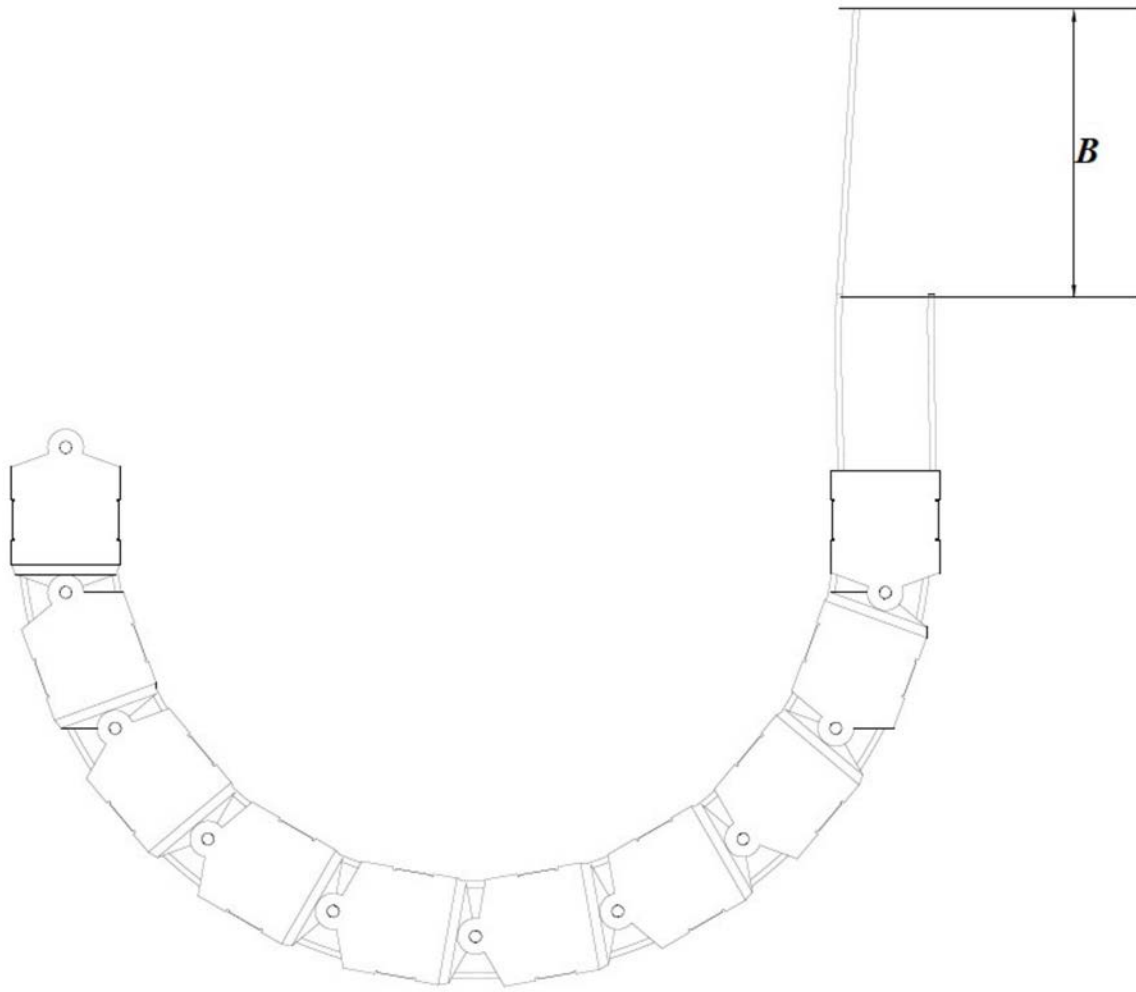


图9

专利名称(译)	内窥镜旋转控制机构		
公开(公告)号	CN210919992U	公开(公告)日	2020-07-03
申请号	CN201921764442.8	申请日	2019-10-21
[标]发明人	张俊俊 李凌 辜嘉 龙腾飞		
发明人	张俊俊 李凌 辜嘉 龙腾飞		
IPC分类号	F16H19/02 A61B1/005 A61B1/008		
外部链接	SIPO		

摘要(译)

本实用新型揭示了一种内窥镜旋转控制机构，所述旋转控制机构包括基座及旋转安装于基座上的主动轮及从动轮，所述主动轮和从动轮上分别设有相啮合的第一齿轮和第二齿轮，所述从动轮的侧面凹陷设有收容槽，所述收容槽中设有与蛇骨内两侧相连通的驱动绳。本实用新型的内窥镜旋转控制机构解决了钢丝轮式旋转操作比例过大问题，及链齿轮无法对小口径蛇骨操纵问题；采用齿轮传动对内窥镜中蛇骨的弯曲按照比例进行调节，能够对更加细小的蛇骨进行操作，提高了蛇骨的控制精度；通过主动轮和从动轮的设计，可以实现旋转手柄与蛇骨的等比传动，在医疗过程中能够提高蛇骨端部的定位精度。

