



(12)实用新型专利

(10)授权公告号 CN 210902910 U

(45)授权公告日 2020.07.03

(21)申请号 201920935625.5

(22)申请日 2019.06.20

(73)专利权人 天津博朗科技发展有限公司
地址 300000 天津市滨海新区高新区华苑
产业区海泰绿色产业基地D座401室

(72)发明人 徐振亮 齐梦超

(74)专利代理机构 天津滨海科纬知识产权代理
有限公司 12211

代理人 张峻

(51) Int. Cl.

A61B 1/012(2006.01)

A61B 1/018(2006.01)

A61B 1/07(2006.01)

(ESM)同样的发明创造已同日申请发明专利

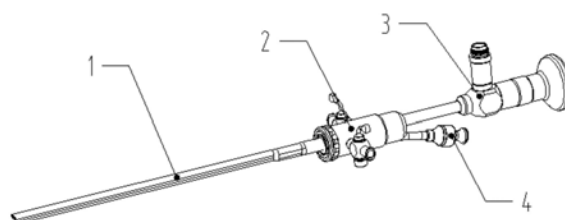
权利要求书2页 说明书5页 附图10页

(54)实用新型名称

一种一体式手术内窥镜

(57)摘要

本实用新型提供一种一体式手术内窥镜,尤其涉及一种应用在妇科手术时的硬性一体式宫腔镜。其主要结构包括内部具有图像传输功能的普通内窥镜光学系统、同时还具有器械通道、为手术提供水流的注液通道、和照明光纤组成。通过改进形成一种整体不可拆卸结构,相较于可分拆的结构,各插入部各部件连接在一起、相互支撑、大大提高了产品的整体结构强度,解决了传统的内窥镜由于插入部分直径较细,自身强度低,在正常拆卸、消毒、和安装的过程中极易损坏的问题。由于缺少了可分拆的结构使得减少了拆卸和装配,操作时的难度大大降低、减少了误操作的概率。更加紧凑的结构可也可以做到更小的尺寸、更容易减少器械在插入时对患者的伤害及病发感染等相关情况。



1. 一种一体式手术内窥镜,包括依次连接的插入部分(1)、镜桥部分(2)和内窥镜部分(3),其特征在于:所述插入部分(1)包括由外到内依次设置的外鞘管(11)、注液通道异型管(12)、照明光纤管(13)和光学镜片圆管(14),注液通道异型管(12)为上凸下凹呈桥型结构,外鞘管(11)内壁的一侧与注液通道异型管(12)外壁上部凸出的一侧靠近贴住,注液通道异型管(12)下端凹面的内侧与照明光纤管(13)抵接,使照明光纤管(13)卡在注液通道异型管(12)内,注液通道异型管(12)的外部与外鞘管(11)形成一个回流通道(15),照明光纤管(13)的两侧与注液通道异型管(12)之间形成进水通道(16),照明光纤管(13)和光学镜片圆管(14)之间的间隙(17)填充有照明光纤和填充胶(19),光学镜片圆管(14)内装有传输图像的光学镜片和光学系统零件(18);

镜桥部分(2)包括中央端主体(21)和主体外套(22),主体外套(22)可拆卸密封套设于中央端主体(21)的外侧,中央端主体(21)内侧结构包括相互连通的窥镜端孔(212)、用于插入外鞘管的外鞘孔(211)和用于插入手术钳的器械通道(213),器械通道位于窥镜端孔(212)的下方;

中央端主体(21)外侧分别设有进水凹槽(2112)和回水凹槽(2111),进水凹槽(2112)与窥镜端孔(212)之间开有进水孔(216),回水凹槽(2111)与外鞘孔(211)之间开有回水孔(215),主体外套(22)与进水凹槽(2112)之间连通有进水阀门(221),主体外套(22)与回水凹槽(2111)之间连通有回水阀门(222),窥镜端孔(212)与进水通道(16)相连通,外鞘孔(211)与回流通道(15)相连通。

2. 根据权利要求1所述的一体式手术内窥镜,其特征在于:所述中央端主体(21)外侧设有胶圈密封槽(218),胶圈密封槽(218)内设有密封胶圈(26),主体外套(22)套入到中央端主体(21)外侧,配合密封胶圈(26)形成密封结构,并通过锁紧螺母(23)锁紧于中央端主体(21)的端部的螺纹部(217),顶紧主体外套(22),主体外套(22)相对于中央端主体(21)可转动。

3. 根据权利要求1所述的一体式手术内窥镜,其特征在于:所述照明光纤管(13)和光学镜片圆管(14)之间的间隙(17)的纵截面为环状或者月牙状。

4. 根据权利要求1所述的一体式手术内窥镜,其特征在于:所述窥镜端孔(212)上,且位于回水孔(215)的右侧处,设有注液通道异型管支撑(24),注液通道异型管支撑(24)套设在注液通道异型管(12)上,以支撑定位注液通道异型管(12)。

5. 根据权利要求1所述的一体式手术内窥镜,其特征在于:所述窥镜端孔(212)上,且位于进水孔(216)的右侧处,设有照明光纤管支撑(25),照明光纤管支撑(25)套设在照明光纤管(13)上,以支撑定位照明光纤管(13)。

6. 根据权利要求1所述的一体式手术内窥镜,其特征在于:所述注液通道异型管(12)的一端在插入部分(1)的端头上,另一端在注液通道异型管支撑(24)上;照明光纤管(13)的一端在插入部分(1)的端头上,另一端在内窥镜部分(3)内部。

7. 根据权利要求1所述的一体式手术内窥镜,其特征在于:所述外鞘管(11)的端部侧面方向为上边锐角下边钝角的倾斜面(5),钝角处的倾斜面(5)与外部过度为圆角或倒角,在整个倾斜面(5)及端面和外部的边缘处均为圆角。

8. 根据权利要求1所述的一体式手术内窥镜,其特征在于:所述外鞘管(11)在与镜桥部分(2)相接处设有向下突出结构(7),该突出结构(7)的管径大于外鞘管(11)其他部位的管

径。

9. 根据权利要求1所述的一体式手术内窥镜,其特征在于:所述回流通道(15)靠近端部的侧壁上开有若干个排水孔(6)。

10. 根据权利要求1-9任一项所述的一体式手术内窥镜,其特征在于:所述器械通道(213)的端部连接有可拆卸单向阀接头(4),可拆卸单向阀接头(4)内设有单向阀,器械通过可拆卸单向阀接头(4)插入到器械通道(213)中。

一种一体式手术内窥镜

技术领域

[0001] 本实用新型涉及医疗器械领域,尤其是涉及一种一体式手术内窥镜。

背景技术

[0002] 普通的宫腔镜手术器械在手持操作部分通常包括内窥镜、鞘套、闭孔器等主要操作器械部件,鞘套常常会由内外两个鞘套组成。在不同的手术之间都需要进行消毒。而每次标准消毒作业需要进行器械的拆解,以进行全面的消毒作业。在拆解时内窥镜由于插入部直径较细,自身强度低,在正常拆卸、消毒和安装的过程中极易损坏,器械的拆解也会增加医务人员培训及操作的难度,增加医务人员的工作时间。由于更加紧凑的结构会使得产品更加轻便,尤其是在插入端如何将产品做的更加的纤细是亟待解决的问题。由于插入部直接作用于人体,如宫腔镜手术在插入的时候都需要经过人体,尤其是经过子宫的时候,由于人体子宫为自然的孔道,产品尺寸大小恒定,越小的产品会有更小的影响,反之产品越大越会对人造成更大的创伤,甚至需要经过扩宫才能进行手术,这样使得手术所带来的痛苦和术后受感染的风险会大大的增加。如何使产品做的更加紧凑的意义尤为重要。

发明内容

[0003] 有鉴于此,本实用新型旨在提供一种一体式手术内窥镜,能够解决上述问题。

[0004] 为达到上述目的,本实用新型的技术方案是这样实现的:

[0005] 一种一体式手术内窥镜,包括依次连接的插入部分、镜桥部分和内窥镜部分,所述插入部分包括由外到内依次设置的外鞘管、注液通道异型管、照明光纤管和光学镜片圆管,注液通道异型管为上凸下凹呈桥型结构,外鞘管内壁的一侧与注液通道异型管外壁上凸出的一侧靠近贴住,注液通道异型管下端凹面的内侧与照明光纤管抵接,使照明光纤管卡在注液通道异型管内,注液通道异型管的外部与外鞘管形成一个回流通道的,照明光纤管的两侧与注液通道异型管之间形成进水通道,照明光纤管和光学镜片圆管之间的间隙填充有照明光纤和填充胶,光学镜片圆管内装有传输图像的光学镜片和光学系统零件;

[0006] 镜桥部分包括中央端主体和主体外套,主体外套可拆卸密封套设于中央端主体的外侧,中央端主体内侧结构包括相互连通的窥镜端孔、用于插入外鞘管的外鞘孔和用于插入手术钳的器械通道,器械通道位于窥镜端孔的下方;

[0007] 中央端主体外侧分别设有进水凹槽和回水凹槽,进水凹槽与窥镜端孔之间开有进水孔,回水凹槽与外鞘孔之间开有回水孔,主体外套与进水凹槽之间连通有进水阀门,主体外套与回水凹槽之间连通有回水阀门,窥镜端孔与进水通道相连通,外鞘孔与回流通道的连通。

[0008] 进一步,所述中央端主体外侧设有胶圈密封槽,胶圈密封槽内设有密封胶圈,主体外套套入到中央端主体外侧,配合密封胶圈形成密封结构,并通过锁紧螺母锁紧于中央端主体的端部的螺纹部,顶紧主体外套,主体外套相对于中央端主体可转动。

[0009] 进一步,所述照明光纤管和光学镜片圆管之间的间隙的纵截面为环状或者月牙

状。

[0010] 进一步,所述窥镜端孔上,且位于回水孔的右侧处,设有注液通道异型管支撑,注液通道异型管支撑套设在注液通道异型管上,以支撑定位注液通道异型管。

[0011] 进一步,所述窥镜端孔上,且位于进水孔的右侧处,设有照明光纤管支撑,照明光纤管支撑套设在照明光纤管上,以支撑定位照明光纤管。

[0012] 进一步,所述注液通道异型管的一端在插入部分的端头上,另一端在注液通道异型管支撑上;照明光纤管的一端在插入部分的端头上,另一端在内窥镜部分内部。

[0013] 进一步,所述外鞘管的端部侧面方向为上边锐角下边钝角的倾斜面,钝角处的倾斜面与外部过度为圆角或倒角,在整个倾斜面及端面和外部的边缘处均为圆角。

[0014] 进一步,所述外鞘管在与镜桥部分相接处设有向下突出结构,该突出结构的管径大于外鞘管其他部位的管径。

[0015] 进一步,所述回流通道靠近端部的侧壁上开有若干个排水孔。

[0016] 进一步,所述器械通道的端部连接有可拆卸单向阀接头,可拆卸单向阀接头内设有单向阀,器械通过可拆卸单向阀接头插入到器械通道中。

[0017] 相对于现有技术,本实用新型所述的一种一体式手术内窥镜,具有以下有益效果:通过改进形成一种整体不可拆卸结构,相较于可分拆的结构,各插入部各部件连接在一起、相互支撑、大大提高了产品的整体结构强度,解决了传统的内窥镜由于插入部分直径较细,自身强度低,在正常拆卸、消毒、和安装的过程中极易损坏的问题。由于缺少了可分拆的结构使得减少了拆卸和装配,操作时的难度大大降低、减少了误操作的概率。更加紧凑的结构可也以做到更小的尺寸、更容易减少器械在插入时对患者的伤害及病发感染等相关情况。

附图说明

[0018] 构成本实用新型的一部分的附图用来提供对本实用新型的进一步理解,本实用新型的示意性实施例及其说明用于解释本实用新型,并不构成对本实用新型的不当限定。在附图中:

[0019] 图1为本实用新型的结构示意图;

[0020] 图2为本实用新型的拆解图;

[0021] 图3为本实用新型垂直方向剖面图;

[0022] 图4为图3中A部分的放大示意图;

[0023] 图5为插入部分(照明光纤管和光学镜片圆管偏心)的纵向剖面图;

[0024] 图6为插入部分(照明光纤管和光学镜片圆管同心)的纵向剖面图;

[0025] 图7为图5中填充照明光纤和填充胶后的示意图;

[0026] 图8为图6中填充照明光纤和填充胶后的示意图;

[0027] 图9为中央端主体的结构示意图;

[0028] 图10为中央端主体的主视图;

[0029] 图11为中央端主体的左视图;

[0030] 图12为图11的A-A面剖视图;

[0031] 图13为主体外套的结构示意图;

[0032] 图14为图13的内部示意图;

- [0033] 图15为锁紧螺母的结构示意图；
- [0034] 图16为镜桥部分的结构示意图；
- [0035] 图17为镜桥部分使用时的内部结构示意图；
- [0036] 图18为图17左端剖视部分的放大示意图；
- [0037] 图19为注液通道异型管支撑的立体结构示意图；
- [0038] 图20为图19的主视图；
- [0039] 图21为图20的左视图；
- [0040] 图22为照明光纤管支撑的立体结构示意图；
- [0041] 图23为图22的主视图；
- [0042] 附图标记说明：
- [0043] 1-插入部分；11-外鞘管；12-注液通道异型管；13-照明光纤管；14-光学镜片圆管；15-回流通道；16-进水通道；17-间隙；18-光学镜片和光学系统零件；19-照明光纤和填充胶；2-镜桥部分；21-中央端主体；211-外鞘孔；2111-回水凹槽；2112-进水凹槽；212-窥镜端孔；213-器械通道；214-台阶孔；215-回水孔；216-进水孔；217-螺纹部；218-胶圈密封槽；22-主体外套；221-进水阀门；222-回水阀门；23-锁紧螺母；24-注液通道异型管支撑；25-照明光纤管支撑；26-密封胶圈；3-内窥镜部分；4-可拆卸单向阀接头；5-倾斜面；6-排水孔；7-突出结构。

具体实施方式

[0044] 需要说明的是，在不冲突的情况下，本实用新型中的实施例及实施例中的特征可以相互组合。

[0045] 在本实用新型的描述中，需要理解的是，术语“中心”、“纵向”、“横向”、“上”、“下”、“前”、“后”、“左”、“右”、“竖直”、“水平”、“顶”、“底”、“内”、“外”等指示的方位或位置关系为基于附图所示的方位或位置关系，仅是为了便于描述本实用新型和简化描述，而不是指示或暗示所指的装置或元件必须具有特定的方位、以特定的方位构造和操作，因此不能理解为对本实用新型的限制。此外，术语“第一”、“第二”等仅用于描述目的，而不能理解为指示或暗示相对重要性或者隐含指明所指示的技术特征的数量。由此，限定有“第一”、“第二”等的特征可以明示或者隐含地包括一个或者更多个该特征。在本实用新型的描述中，除非另有说明，“多个”的含义是两个或两个以上。

[0046] 在本实用新型的描述中，需要说明的是，除非另有明确的规定和限定，术语“安装”、“相连”、“连接”应做广义理解，例如，可以是固定连接，也可以是可拆卸连接，或一体地连接；可以是机械连接，也可以是电连接；可以是直接相连，也可以通过中间媒介间接相连，可以是两个元件内部的连通。对于本领域的普通技术人员而言，可以通过具体情况理解上述术语在本实用新型中的具体含义。

[0047] 下面将参考附图并结合实施例来详细说明本实用新型。

[0048] 如图1-23所示，一种一体式手术内窥镜，包括依次连接的插入部分1、镜桥部分2和内窥镜部分3，所述插入部分1包括由外到内依次设置的外鞘管11、注液通道异型管12、照明光纤管13和光学镜片圆管14，注液通道异型管12为上凸下凹呈桥型结构，外鞘管11内壁的一侧与注液通道异型管12外壁上部凸出的一侧靠近贴住，注液通道异型管12下端凹面的内

侧与照明光纤管13抵接,使照明光纤管13卡在注液通道异型管12内,注液通道异型管12的外部与外鞘管11形成一个回流通道15,照明光纤管13的两侧与注液通道异型管12之间形成进水通道16,进水通道16的作用是为在手术时提供水流的注液通道。

[0049] 照明光纤管13和光学镜片圆管14之间的间隙17填充有照明光纤和填充胶19,光学镜片圆管14内装有传输图像的光学镜片和金属间隔件等光学系统零件18,即实际作用为内窥镜光图像传输和观察部件。

[0050] 镜桥部分2包括中央端主体21和主体外套22,主体外套22可拆卸密封套设于中央端主体21的外侧,中央端主体21内侧结构包括相互连通的窥镜端孔212、用于插入外鞘管的外鞘孔211和用于插入手术钳的器械通道213,器械通道位于窥镜端孔212的下方;

[0051] 中央端主体21外侧分别设有进水凹槽2112和回水凹槽2111,进水凹槽2112与窥镜端孔212之间开有进水孔216,回水凹槽2111与外鞘孔211之间开有回水孔215,主体外套22与进水凹槽2112之间连通有进水阀门221,主体外套22与回水凹槽2111之间连通有回水阀门222,窥镜端孔212与进水通道16相连通,外鞘孔211与回流通道15相连通。

[0052] 所述中央端主体21外侧设有三个胶圈密封槽218,胶圈密封槽218内设有密封胶圈26,主体外套22套入到中央端主体21外侧,配合密封胶圈26形成密封结构,并通过锁紧螺母23锁紧于中央端主体21的端部的螺纹部217,顶紧主体外套22,主体外套22相对于中央端主体21可转动。

[0053] 所述照明光纤管13和光学镜片圆管14之间的间隙17的纵截面为环状(两管同心,如图6-7所示)或者月牙状(两管偏心,如图5、8所示)。

[0054] 所述窥镜端孔212上,且位于回水孔215的右侧处,设有注液通道异型管支撑24,注液通道异型管支撑24套设在注液通道异型管12上,以支撑定位注液通道异型管12。

[0055] 所述窥镜端孔212上,且位于进水孔216的右侧处,设有照明光纤管支撑25,照明光纤管支撑25套设在照明光纤管13上,以支撑定位照明光纤管13。

[0056] 所述注液通道异型管12的一端在插入部分1的端头上,另一端在注液通道异型管支撑24上;照明光纤管13的一端在插入部分1的端头上,另一端在内窥镜部分3内部。

[0057] 所述外鞘管11的端部侧面方向为上边锐角下边钝角的倾斜面5,钝角处的倾斜面5与外部过度为圆角或倒角,在整个倾斜面5及端面和外部的边缘处均为圆角。圆角结构便于在插入手术时减少对人体造成的损伤。在做手术的时候由于端头的一端较为尖,为避免尖部伤害人体,往往会压迫端头另一端,另一端此时会对人体形成压迫,结构改为缺口式圆角则会对人体形成一个很好的缓冲,避免因此受到伤害。

[0058] 所述外鞘管11在与镜桥部分2相接处(即外鞘管11的尾端)设有向下的突出结构7,该突出结构7的管径大于外鞘管11其他部位的管径。其作用是为器械通道的医用钳等插入式的器械在器械通过时提供缓冲,使器械插入时的转弯半径更大,插入更通畅。同时在插入部的根部设置为圆形结构。圆形结构更易于主体部分的加工。同时可以设置成不同的规格的外鞘管使用同样的圆形结构使得加工更加统一。

[0059] 所述回流通道15靠近端部的侧壁上开有若干个排水孔6。回流通道15既为医用手术钳等相关的器械提供通道空间,同时该通道还同时可以作为回水的通道,从而与进水通道16形成灌流。

[0060] 所述器械通道213的端部连接有可拆卸单向阀接头4,可拆卸单向阀接头4内设有

单向阀,器械通过可拆卸单向阀接头4插入到器械通道213中。器械通道213的轴向中心线与窥镜端孔212的轴向中心线呈 8° 夹角,如图17所示。

[0061] 所述器械通道213的朝外一端设有用于插入可拆卸单向阀接头4及管件的台阶孔214。

[0062] 内窥镜部分3包括窥镜主体件,窥镜主体件中有孔与中央端主体21之间的孔通过金属管进行连接。内部具有常规内窥镜结构具有的光纤管、光纤、内管及其镜片结构,通过进光组件部分以及眼罩连接导光束及摄像头和相关的接口。

[0063] 进水阀门221通过进水凹槽2112进入进水孔216,再进入进水腔中,进水腔连接有注液通道异型管的进水通道,水流经过通道在另一端流出进入人体。进入到人体的液体再通过插入结构的回流通道及回流通道侧边的排水孔回流到通道腔中,再到主体端的回水腔中,通过回水孔215进入回水凹槽2111,再通过回水阀门222排出。

[0064] 由于器械通道13会有单向阀对水流进行阻挡。水流在通过回水孔15到达回水腔,再通过主体外套2上的回水阀门5进行排出,从而与进水形成灌流循环。

[0065] 以上所述仅为本实用新型的较佳实施例而已,并不用以限制本实用新型,凡在本实用新型的精神和原则之内,所作的任何修改、等同替换、改进等,均应包含在本实用新型的保护范围之内。

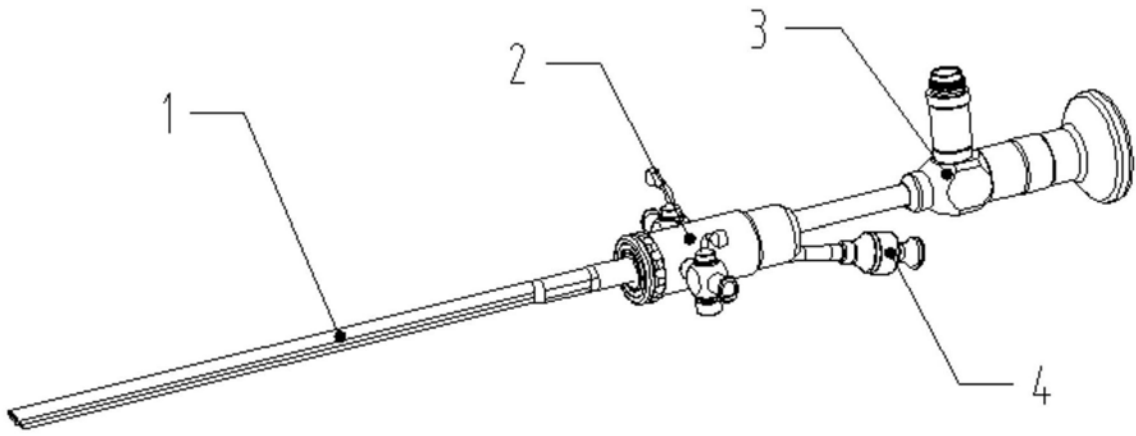


图1

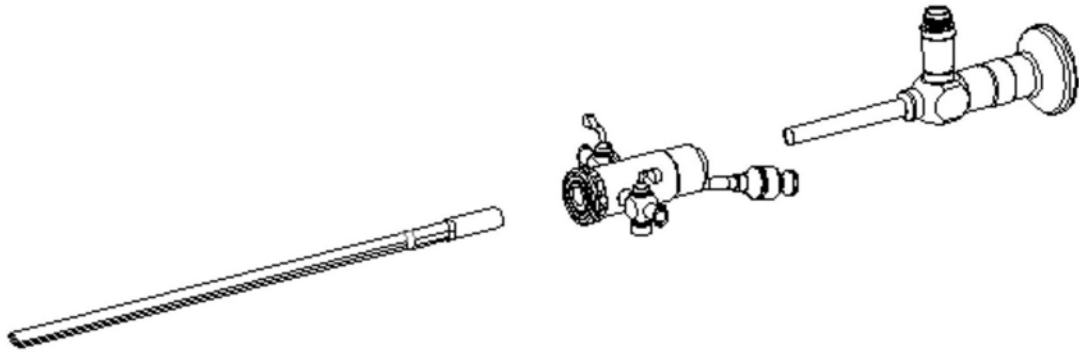


图2

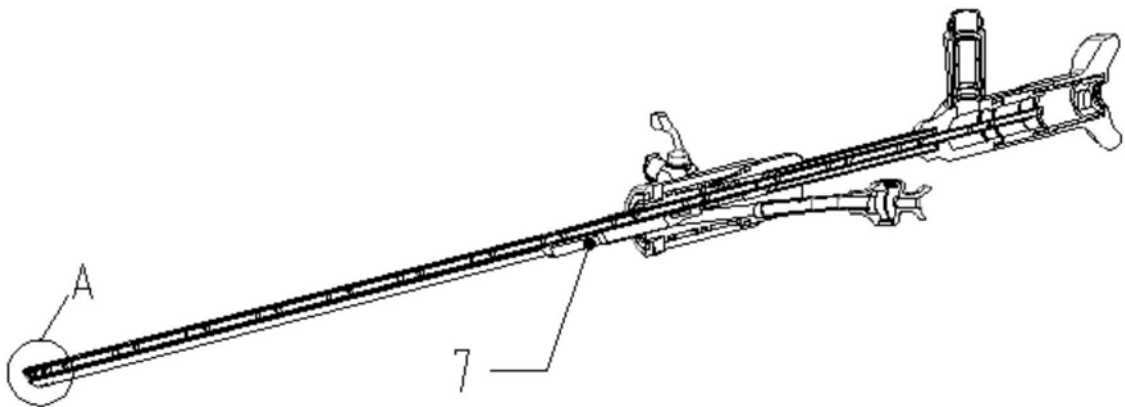


图3

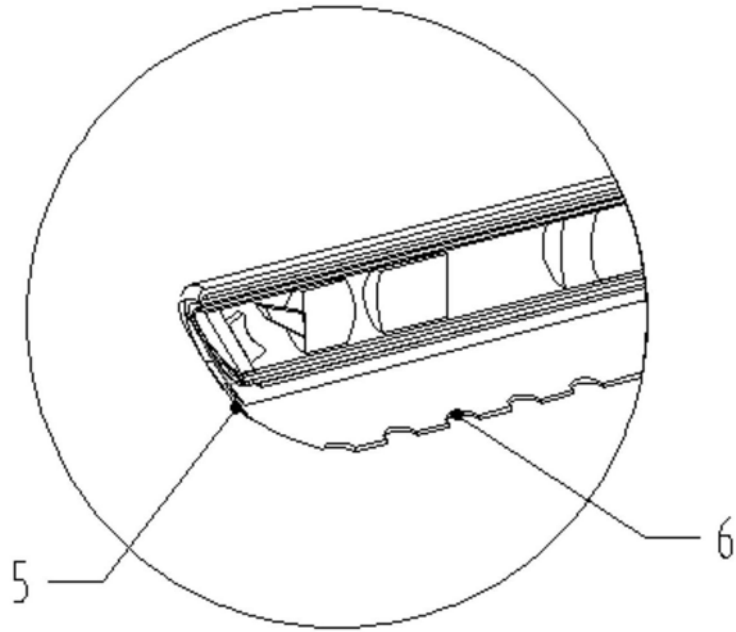


图4

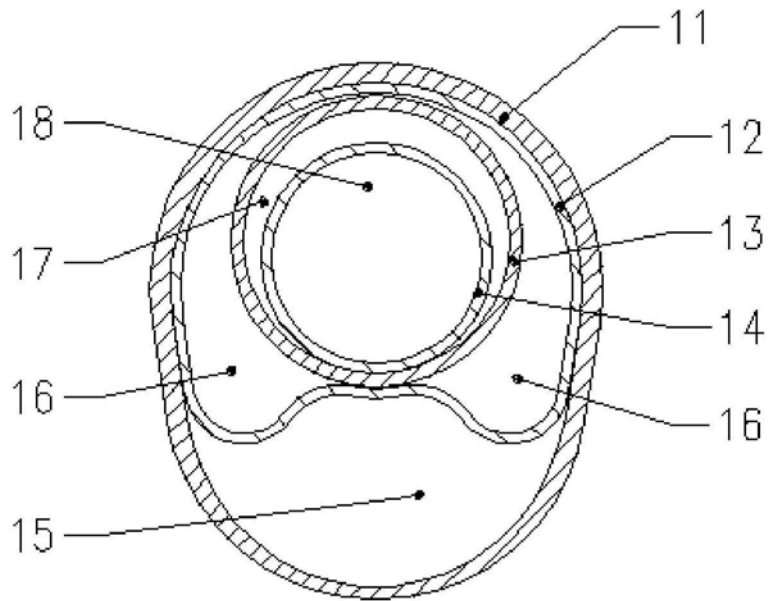


图5

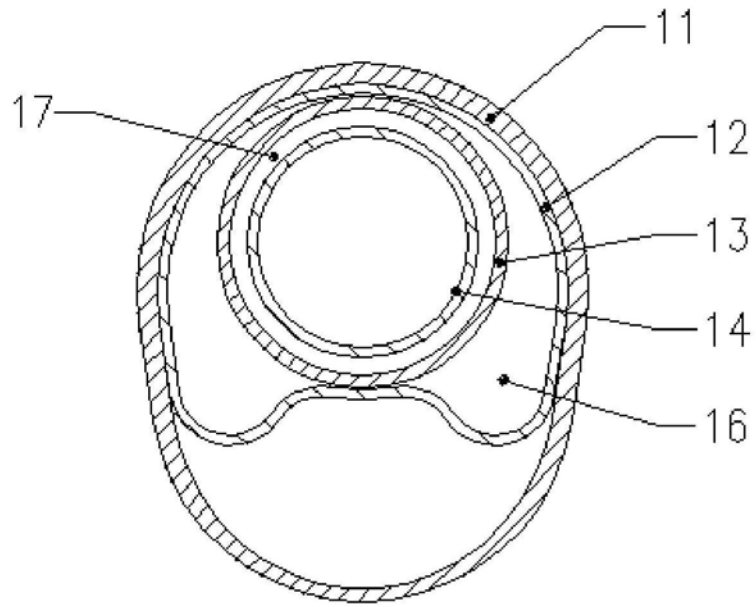


图6

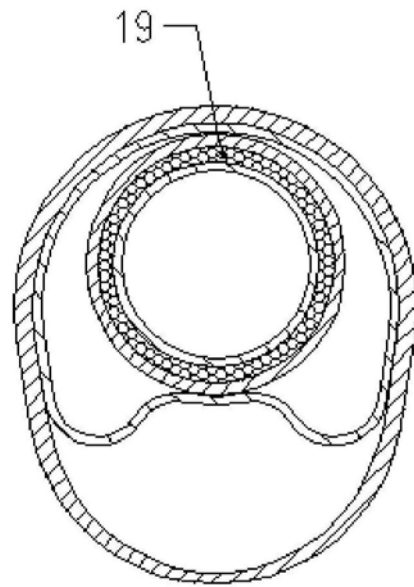


图7

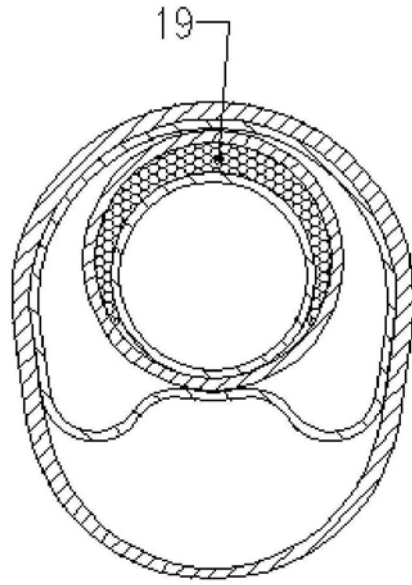


图8

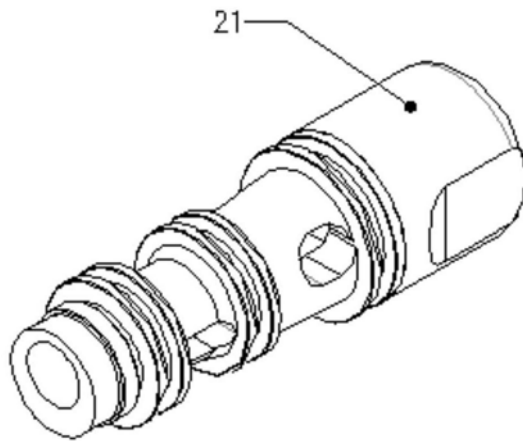


图9

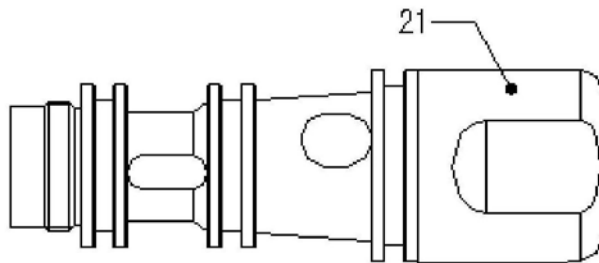


图10

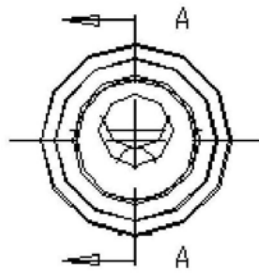


图11

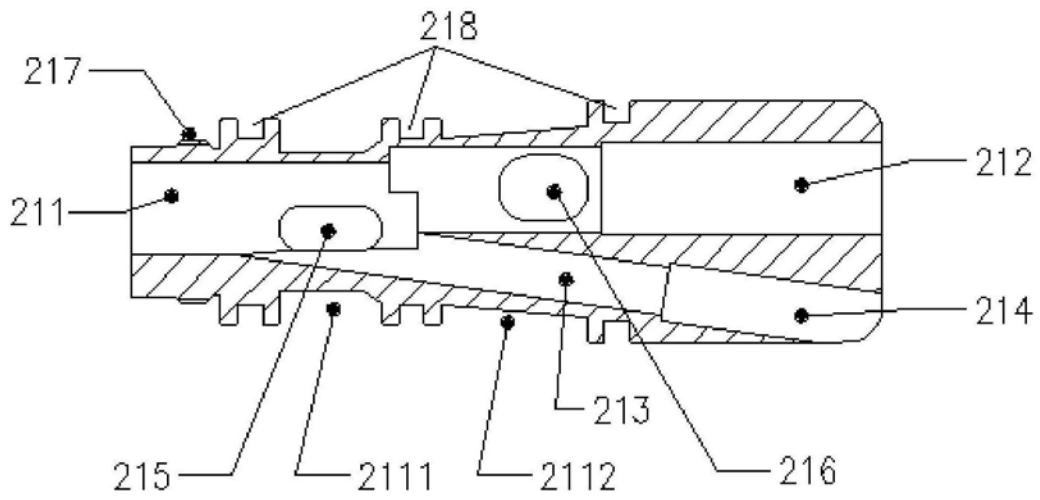


图12

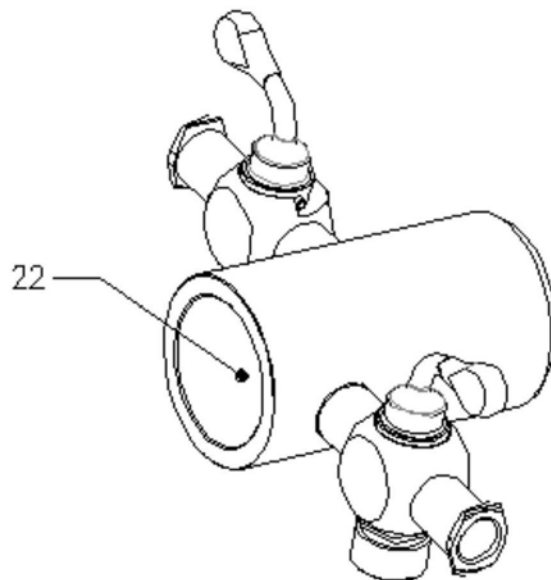


图13



图14

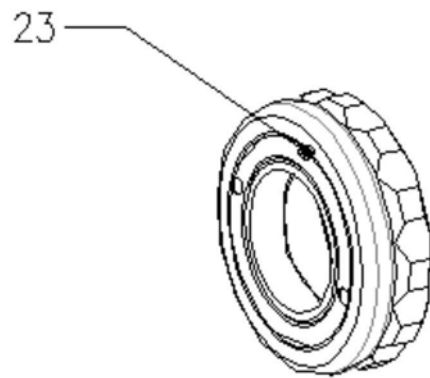


图15

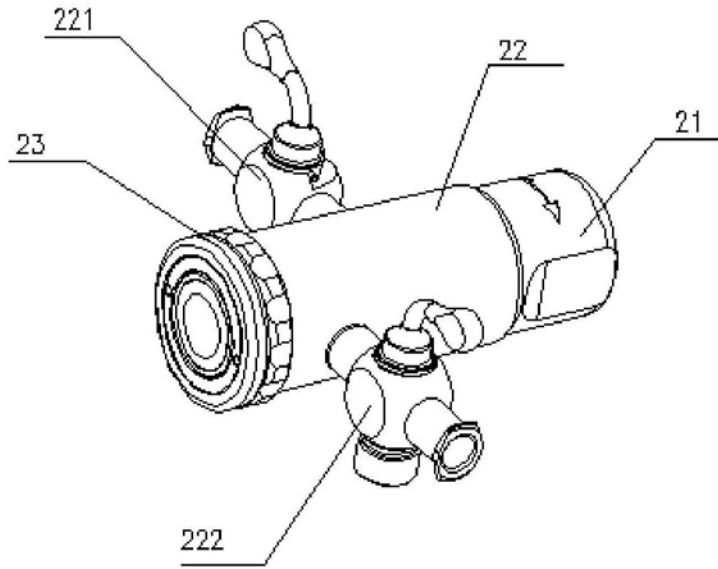


图16

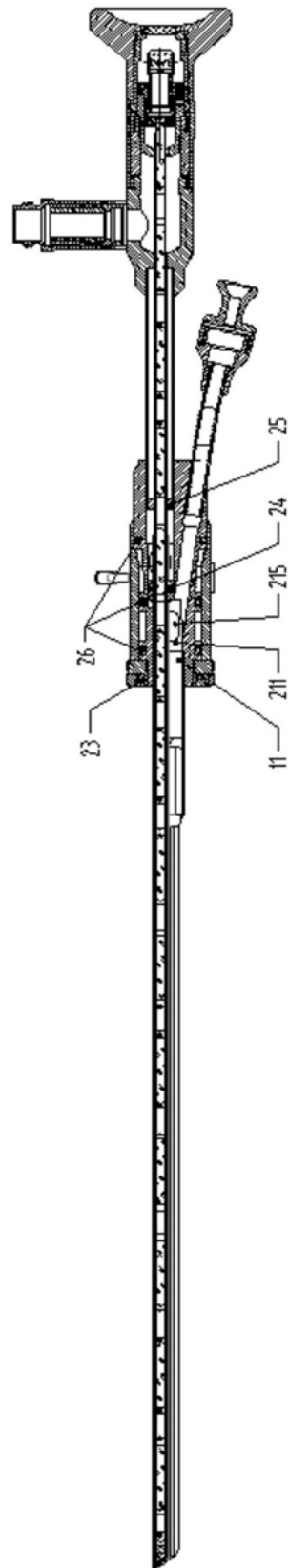


图17

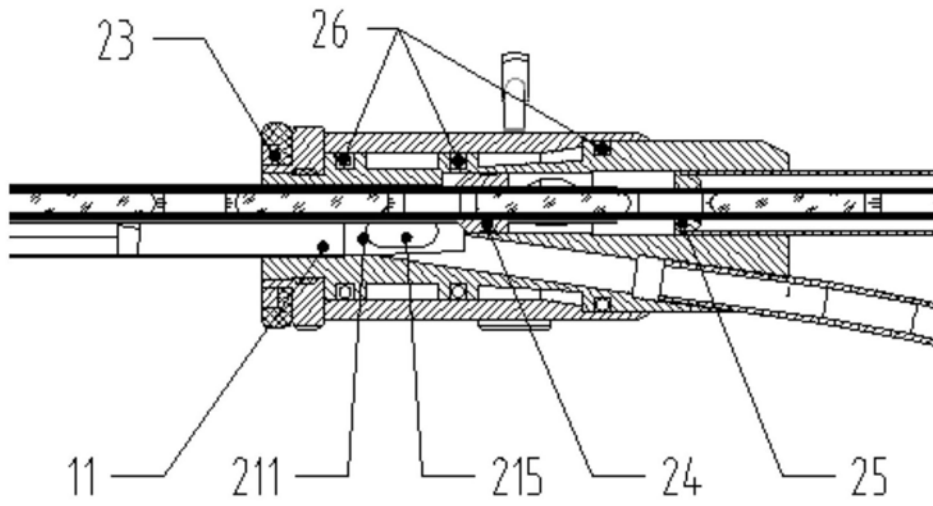


图18

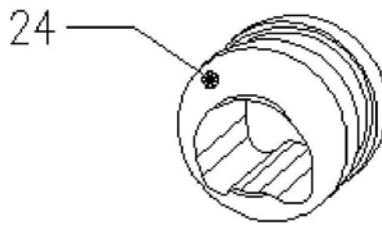


图19

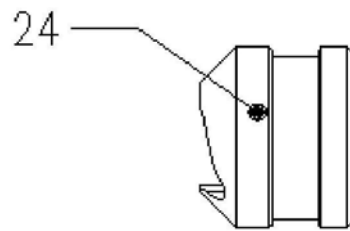


图20

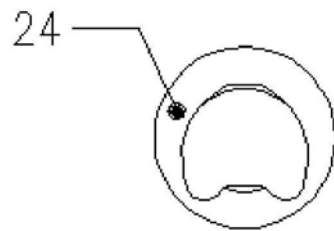


图21

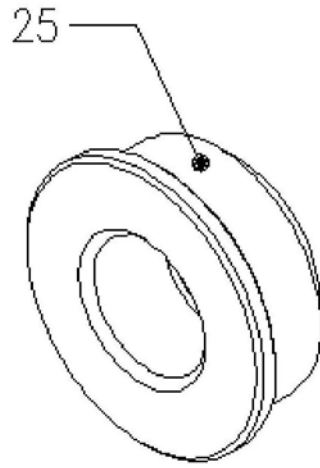


图22

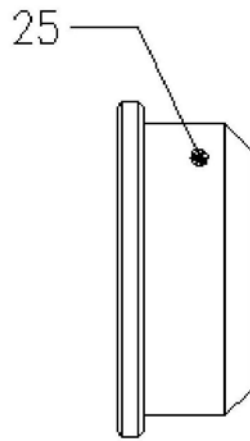


图23

专利名称(译)	一种一体式手术内窥镜		
公开(公告)号	CN210902910U	公开(公告)日	2020-07-03
申请号	CN201920935625.5	申请日	2019-06-20
[标]申请(专利权)人(译)	天津博朗科技发展有限公司		
申请(专利权)人(译)	天津博朗科技发展有限公司		
当前申请(专利权)人(译)	天津博朗科技发展有限公司		
[标]发明人	徐振亮 齐梦超		
发明人	徐振亮 齐梦超		
IPC分类号	A61B1/012 A61B1/018 A61B1/07		
代理人(译)	张峻		
外部链接	SIPO		

摘要(译)

本实用新型提供一种一体式手术内窥镜，尤其涉及一种应用在妇科手术时的硬性一体式宫腔镜。其主要结构包括内部具有图像传输功能的普通内窥镜光学系统、同时还具有器械通道、为手术提供水流的注液通道、和照明光纤组成。通过改进形成一种整体不可拆卸结构，相较于可分拆的结构，各插入部各部件连接在一起、相互支撑、大大提高了产品的整体结构强度，解决了传统的内窥镜由于插入部分直径较细，自身强度低，在正常拆卸、消毒、和安装的过程中极易损坏的问题。由于缺少了可分拆的结构使得减少了拆卸和装配，操作时的难度大大降低、减少了误操作的概率。更加紧凑的结构可也以做到更小的尺寸、更容易减少器械在插入时对患者的伤害及病发感染等相关情况。

