



(12)实用新型专利

(10)授权公告号 CN 210520934 U

(45)授权公告日 2020.05.15

(21)申请号 201920768446.7

(22)申请日 2019.05.24

(73)专利权人 深圳市先赞科技有限公司

地址 518000 广东省深圳市南山区粤海街道高新南区华中科技大学产学研基地A栋101室

专利权人 岱川医疗(深圳)有限责任公司

(72)发明人 李奕 刘红宇 孙平

(74)专利代理机构 深圳市隆天联鼎知识产权代理有限公司 44232

代理人 刘抗美 马凯华

(51)Int.Cl.

A61B 1/005(2006.01)

(ESM)同样的发明创造已同日申请发明专利

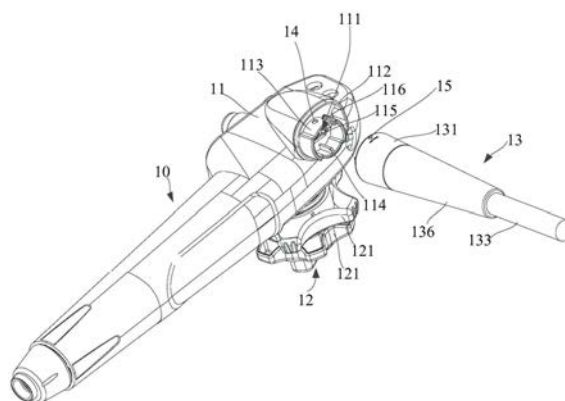
权利要求书1页 说明书6页 附图4页

(54)实用新型名称

抛弃型内窥镜

(57)摘要

本实用新型提供了一种抛弃型内窥镜。抛弃型内窥镜包括手柄及连接装置。手柄的壳体内收容有第一接头。壳体设有插孔部,插孔部的底部开设有过孔,第一接头与过孔相对设置。连接装置的一端设有插头部,插头部内设有第二接头,插头部与插孔部可拆卸连接,第二接头与第一接头电连接,插头部内设有数字信号处理线路,第二接头与数字信号处理线路电连接。上述抛弃型内窥镜的手柄使用完毕抛弃,连接装置无需抛弃,保留下的连接装置可以多次使用,避免资源浪费,节约使用成本。



1. 一种抛弃型内窥镜,其特征在于,包括:

手柄,包括壳体,所述壳体内收容有第一接头,所述壳体设有插孔部,所述插孔部的底部开设有过孔,所述第一接头与所述过孔相对设置;及

连接装置,其一端设有插头部,所述插头部内设有第二接头,所述插头部与所述插孔部可拆卸连接,所述第二接头与所述第一接头电连接,所述插头部内设有数字信号处理线路,所述第二接头与所述数字信号处理线路电连接。

2. 根据权利要求1所述的抛弃型内窥镜,其特征在于,所述插孔部设有环形的凸沿,所述凸沿的内侧壁上设有导轨,所述导轨由凸沿的外侧开口处延伸至所述过孔,所述第二接头沿所述导轨运动至所述过孔。

3. 根据权利要求2所述的抛弃型内窥镜,其特征在于,所述导轨为多条,多个所述导轨相对设于所述凸沿的内侧壁的两侧。

4. 根据权利要求1所述的抛弃型内窥镜,其特征在于,所述插头部与所述插孔部卡合连接。

5. 根据权利要求2所述的抛弃型内窥镜,其特征在于,所述凸沿的外侧壁设有滑轨,所述滑轨设有卡止部,所述插头部设有卡合凸起,所述卡合凸起与所述卡止部卡合连接。

6. 根据权利要求5所述的抛弃型内窥镜,其特征在于,所述滑轨还设有导向部,所述导向部由所述凸沿的外侧开口处延伸至所述卡止部,所述卡合凸起沿所述导向部滑动至所述卡止部卡合。

7. 根据权利要求2所述的抛弃型内窥镜,其特征在于,所述插头部可转动设于所述第二接头的外侧,所述第二接头的外侧可转动套设有弹性件,所述插头部与所述弹性件驱动连接,所述插头部转动使所述弹性件发生弹性形变,所述插头部与所述凸沿卡合连接,所述弹性件恢复弹性形变。

8. 根据权利要求1所述的抛弃型内窥镜,其特征在于,所述壳体于所述过孔的内侧壁上设有用于导向的斜面。

9. 根据权利要求1所述的抛弃型内窥镜,其特征在于,所述数字信号处理线路包括芯片,所述芯片收容于所述插头部内。

10. 根据权利要求1所述的抛弃型内窥镜,其特征在于,所述插孔部的外侧壁上设有第一安装标识,所述插头部设有第二安装标识,所述插头部与所述插孔部配合插接,所述第一安装标识与所述第二安装标识相对。

抛弃型内窥镜

技术领域

[0001] 本实用新型涉及一种内窥镜部件,特别是一种抛弃型内窥镜。

背景技术

[0002] 内窥镜是一种可插入人体体腔或者脏器内脏进行直接观察、诊断治疗的医用检测仪器。一般包括可插入人体腔或者脏器内脏的插入部和操作者手持的手柄。插入部往往包括图像传感器、光学镜头、光源照明和/或机械装置等。内窥镜可以通过光学镜头及图像传感器采集图像信号,并将图像信号通过手柄端的输出导线传输至主机,通过主机显示图像信号。

[0003] 然而,目前现有的内窥镜均为一体式,其插入部不能与手柄分离。由于人体医学使用对内窥镜卫生的要求,内窥镜被使用一次之后大多被整体抛弃。对于不进入人体部分的部件也会随之抛弃,造成了资源浪费,也提高了使用成本。

实用新型内容

[0004] 本实用新型的目的在于提供一种避免资源浪费的抛弃型内窥镜。

[0005] 一种抛弃型内窥镜,包括:

[0006] 手柄,包括壳体,所述壳体内收容有第一接头,所述壳体设有插孔部,所述插孔部的底部开设有过孔,所述第一接头与所述过孔相对设置;及

[0007] 连接装置,其一端设有插头部,所述插头部内设有第二接头,所述插头部与所述插孔部可拆卸连接,所述第二接头与所述第一接头电连接,所述插头部内设有数字信号处理线路,所述第二接头与所述数字信号处理线路电连接。

[0008] 在其他实施方式中,所述插孔部设有环形的凸沿,所述凸沿的内侧壁上设有导轨,所述导轨由凸沿的外侧开口处延伸至所述过孔,所述第二接头沿所述导轨运动至所述过孔。

[0009] 在其他实施方式中,所述导轨为多条,多个所述导轨相对设于所述凸沿的内侧壁的两侧。

[0010] 在其他实施方式中,所述插头部与所述插孔部卡合连接。

[0011] 在其他实施方式中,所述插头部可转动设于所述第二接头的外侧,所述第二接头的外侧可转动套设有弹性件,所述插头部与所述弹性件驱动连接,所述插头部转动使所述弹性件发生弹性形变,所述插头部与所述凸沿卡合连接,所述弹性件恢复弹性形变。

[0012] 在其他实施方式中,所述凸沿的外侧壁设有滑轨,所述滑轨设有卡止部,所述插头部设有卡合凸起,所述卡合凸起与所述卡止部卡合连接。

[0013] 在其他实施方式中,所述滑轨还设有导向部,所述导向部由所述凸沿的外侧开口处延伸至所述卡止部,所述卡合凸起沿所述导向部滑动至所述卡止部卡合。

[0014] 在其他实施方式中,所述壳体于所述过孔的内侧壁上设有用于导向的斜面。

[0015] 在其他实施方式中,所述数字信号处理线路包括芯片,所述芯片收容于所述插头部

部内。

[0016] 在其他实施方式中,所述插孔部的外侧壁上设有第一安装标识,所述插头部设有第二安装标识,所述插头部与所述插孔部配合插接,所述第一安装标识与所述第二安装标识相对。

[0017] 在上述抛弃型内窥镜上,由于连接装置与手柄之间是可拆卸连接。当使用完毕该抛弃型内窥镜的时候,可以将连接装置从手柄的壳体上拆卸下来,避免连接装置随手柄一起抛弃。由于在抛弃型内窥镜的使用过程中,连接装置并不会被污染,因此连接装置无需抛弃,保留下的连接装置可以多次使用,避免资源浪费,节约使用成本。

附图说明

[0018] 图1为本实施方式的抛弃型内窥镜的立体图;

[0019] 图2为图1所示的抛弃型内窥镜的部分分解示意图;

[0020] 图3为图1所示的抛弃型内窥镜的电学模块示意图;

[0021] 图4为图2所示的抛弃型内窥镜的另一角度的分解示意图;

[0022] 图5为图2所示的抛弃型内窥镜的另一角度的分解示意图;

[0023] 图6为图1所示的抛弃型内窥镜的连接装置的透视图;

[0024] 图7为图6所示的连接装置的剖面示意图。

[0025] 附图标记说明如下:10、手柄;11、壳体;111、过孔;112、插孔部;113、凸沿;114、导轨;115、斜面;116、滑轨;117、卡止部;118、导向部;12、驱动部;121、转动轮;13、连接装置;130、数字信号处理线路;131、插头部;132、第二接头;133、连接导线;1321、基座;1322、接头部;134、卡合凸起;135、弹性件;136、过渡部;137、芯片;14、第一安装标识;15、第二安装标识;16、插入部;161、插入管;162、弯曲部;163、头端;164、图像采集模块;20、主机。

具体实施方式

[0026] 尽管本实用新型可以容易地表现为不同形式的实施方式,但在附图中示出并且在本说明书中将详细描述的仅仅是其中一些具体实施方式,同时可以理解的是本说明书应视为是本实用新型原理的示范性说明,而并非旨在将本实用新型限制到在此所说明的那样。

[0027] 由此,本说明书中所指出的一个特征将用于说明本实用新型的一个实施方式的其中一个特征,而不是暗示本实用新型的每个实施方式必须具有所说明的特征。此外,应当注意的是本说明书描述了许多特征。尽管某些特征可以组合在一起以示出可能的系统设计,但是这些特征也可用于其他的未明确说明的组合。由此,除非另有说明,所说明的组合并非旨在限制。

[0028] 在附图所示的实施方式中,方向的指示(诸如上、下、左、右、前和后)用于解释本实用新型的各种元件的结构和运动不是绝对的而是相对的。当这些元件处于附图所示的位置时,这些说明是合适的。如果这些元件的位置的说明发生改变时,则这些方向的指示也相应地改变。

[0029] 以下结合本说明书的附图,对本实用新型的较佳实施方式予以进一步地详尽阐述。

[0030] 本实用新型提出一种抛弃型内窥镜。抛弃型内窥镜在使用之后即将其部分进行抛

弃,可以提高内窥镜的卫生程度,保证患者能够安全使用。

[0031] 请参见图1,抛弃型内窥镜包括手柄10、连接装置13及插入部16。连接装置13将抛弃型内窥镜的手柄10与主机电信号连接。插入部16用于进入人体的腔体,插入部16可以随人体腔体弯曲而逐渐进入患处。插入部16与抛弃型内窥镜的手柄10连接。其中,插入部16包括插入管161、弯曲部162及头端163。

[0032] 请参阅图2及图3,本实施方式的抛弃型内窥镜的手柄10包括壳体11。壳体11内收容有第一接头110。头端163上设有图像采集模块164。图像采集模块164采集得到内人体腔体内的图像信号。第一接头110与图形采集模块134电信号连接。

[0033] 壳体11开设有穿孔111,壳体11设有插孔部112。穿孔111位于插孔部112的底部。第一接头110与穿孔111相对设置。连接装置13其一端设有插头部131。插头部131内设有第二接头132。插头部131与插孔部112可拆卸连接。第二接头132与第一接头电连接。插头部131内设有数字信号处理线路130,第二接头132与数字信号处理线路130电连接。

[0034] 图像信号经过第一接头及第二接头132传送到数字信号处理线路130。数字信号处理线路130可以对图像信号进行压缩数据量、放大信号强度等处理。

[0035] 连接装置13还包括连接导线133,第二接头与连接导线133电连接,连接导线133的一端用于与主机20连接。连接装置13的另一端用于与主机20连接。从而实现第一接头通过连接装置13实现与主机20之间的电连接。则图像信号可以经过数字信号处理线路130处理后再传导至主机20上,主机20可以完成对图像信号的最终处理。上述抛弃型内窥镜通过手柄10与连接装置13的可拆卸连接,即可以实现第一接头110与第二接头132之间电连接,保证信号能够传输至主机20,进行信号处理。并且,当插头部131与插孔部112相互拆卸下来的时候,连接装置13从手柄10上拆卸下来。在上述抛弃型内窥镜的使用过程中,只有手柄10部分被污染,因此只需要抛弃手柄10部分,连接装置13可保留下来再利用,避免连接装置13随手柄10一起抛弃,造成资源浪费,节约使用成本。

[0036] 具体在本实施方式中,壳体11为抛弃型内窥镜的手柄提供大体的外形结构。壳体11提供承载作用。壳体11为注塑成型结构。请参见图1,手柄10设有驱动部12。手柄10与弯曲部162通过驱动部12驱动连接。

[0037] 驱动部12包括多个转动轮121。多个转动轮121呈上下同轴设置。转动轮121通过牵引钢丝(图未示)与弯曲部162连接,转动轮121转动,带动牵引钢丝运动,从而可以对弯曲部162的弯曲方向进行操作。抛弃型内窥镜的手柄10通过驱动部12对弯曲部162进行操控,控制其前进及弯曲等操作。

[0038] 壳体11开设有收容腔。收容腔用于收容第一接头110等组件。壳体11开设有穿孔111。穿孔111用于使第一接头110与第二接头132实现连接。穿孔111处设有插孔部112。插孔部112外绕过穿孔111的四周设置。穿孔111开设于插孔部112的底部。

[0039] 可以理解,插孔部112可以设于壳体11的收容腔内,插孔部112于穿孔111的内侧设置。或者,插孔部112还可以设于壳体11的外侧壁上,插孔部112于壳体11的外侧围绕过穿孔111设置。

[0040] 连接装置13大致呈线性,插头部131位于连接装置13的一端,连接装置的另一端设有用于主机连接的插头或插孔。插头部131为一圆形腔体结构。

[0041] 数字信号处理线路130还包括芯片137。芯片137可以为图像处理芯片或是位置定

位芯片等。第二接头132及芯片137可以收容于插头部131内,连接导线133由插头部131延伸至连接装置13的另一端。连接导线133与主机20电信号连接。

[0042] 由于头端的图像采集模块164采集的图像信号不便于进行远距离传输,需要经过图像处理芯片进行放大后再传输。芯片137设置于连接装置13内,可以解决信号传输距离问题,方便经芯片137放大后的图像信号能够准确地传输至主机20,并进行信号处理。并且,芯片137放置于连接装置13内,不会被抛弃,可以随连接装置13一同保留下来,进一步避免资源浪费,节约上述抛弃型内窥镜的成本。

[0043] 请参见图4,插头部131与插孔部112可拆卸连接,第二接头132与第一接头电连接。内窥镜的手柄通过第二接头132、第一接头与连接装置13内部的芯片电连接,从而可以将内窥镜采集的图像信号等其他电信号与主机之间进行传输。

[0044] 请再次参见图2,具体在本实施方式中,插孔部112设有环形的凸沿113。凸沿113凸设于壳体11的外侧壁。凸沿113围绕过孔111设置。

[0045] 凸沿113的内侧壁上设有导轨114。导轨114由凸沿113的开口处延伸至过孔111的开口处。导轨114的延伸方向平行于凸沿113的轴向。

[0046] 并且,导轨114为多条。多个导轨114相对设于凸沿113的内侧壁的两侧。则多个导轨114围成的导向空间与第二接头132的形状相适配,以使第二接头132能够限于该导向空间内,避免第二接头132在插入移动过程中发生错位,影响第二接头132与第一接头顺利连接。

[0047] 请再次参见图4,插头部131呈喇叭形,一端口径较大为大口端,另一端口径较小为小口端。第二接头132靠近大口端设置。大口端与插孔部112的凸沿113相互对接连接。

[0048] 并且,具体在本实施方式中,第二接头132还包括基座1321及接头部1322。接头部1322安装在基座1321上。

[0049] 当第二接头132插入到插头部131的时候,第二接头132的基座1321与导轨114相互抵持。则第二接头132沿导轨114围成的导向空间运动至过孔111的开口处。第二接头132的接头部1322插进入过孔111。因此在第二接头132与第一接头相互对接的时候,第二接头132的基座1321可以与导轨114相互接触,导轨114可以避免第二接头132发生移位,保证第二接头132的接头部1322能够与过孔111的开口处对准。

[0050] 请再次参见图2,具体在本实施方式中,导轨114为凸筋。导轨114包括三条。三条导轨114在凸沿113的内侧壁上呈三角形分布。因此,三条导轨114均与第二接头132的外侧壁抵持,使第二接头132的受力保持平衡,能够稳定沿导轨114移动。

[0051] 可以理解,导轨114可以为导槽,则第二接头132上设有与导槽配合的凸出结构,只要导轨114与第二接头132之间实现引导作用即可。

[0052] 并且,在其他实施方式中,导轨114的个数还可以为四条或五条等,多个导轨114均匀分布在第二接头132的外周围。多个导轨114至少有两个导轨114能够相对设置于第二接头132的相对两侧,使第二接头132的受力平衡即可。

[0053] 并且,过孔111的内侧壁上设有斜面115。斜面115朝向壳体11的外侧倾斜。在沿壳体11由内到外的方向上,过孔111的孔径大小逐渐增大。因此,斜面115使过孔111朝向壳体11外侧的口径大小大于过孔111朝向壳体11内侧的口径大小。第二接头132在进入过孔111的时候,斜面115可以对第二接头132有导向作用,便于第二接头132能够顺利进入到过孔

111内。

[0054] 具体在本实施方式中,插头部131与插孔部112卡合连接。可以理解,插头部131与插孔部112还可以通过紧固螺母、插销固定等实现可拆卸连接。

[0055] 插头部131为环状结构,插头部131套设于第二接头132的外侧。插头部131于第二接头132的外侧对第二接头132进行保护。

[0056] 请再次参见图5,凸沿113的外侧壁设有滑轨116。滑轨116设有卡止部117。插头部131的内侧壁设有卡合凸起134。卡合凸起134与卡止部117卡合连接。具体在本实施方式中,卡止部117为回弯结构,在凸沿113的外侧壁上形成有卡位,以与卡合凸起134配合卡持。

[0057] 滑轨116还设有导向部118。导向部118为光滑导面。导向部118由凸沿113的外侧开口处延伸至卡止部117。卡合凸起134靠近插头部131的外侧开口处设置。当插头部131与插孔部112配合连接的时候,卡合凸起134沿导向部118顺利滑动到卡止部117,并卡止于卡止部117内。卡止部117凸出于导向部118,沿导向部118移动至卡止部117。导向部118光滑过渡到卡止部117,使卡合凸起134能够顺利滑动至卡止部117处。

[0058] 并且,插头部131可转动设于第二接头132的外侧。插头部131相对于第二接头132可以发生相对转动,即第二接头132沿导轨114定向移动的时候,插头部131可以相对于第二接头132转动,以使插头部131能够移动到卡止部117,并与卡止部117相互卡持。

[0059] 请参见图6及图7,第二接头132的外侧可转动套设有弹性件135。插头部131与弹性件135驱动连接,插头部131转动使弹性件135发生弹性形变,插头部131与凸沿113卡合连接,弹性件135恢复弹性形变。当插头部131相对于第二接头132发生转动的时候,插头部131带动弹性件135转动。弹性件135转动,使弹性件135发生弹性形变。当卡合凸起134与卡止部117连接的时候,则弹性件135恢复弹性形变,使卡合凸起134能够与卡止部117保持稳定卡接。

[0060] 可以理解,弹性件135为扭簧。扭簧的一端扭臂与插头部131连接,另一端扭臂与第二接头132固定连接。插头部131相对于第二接头132转动,则使扭簧的两个扭臂发生相对转动,从而使扭簧发生弹性形变。

[0061] 当卡合凸起134滑动进入到卡止部117内的时候,扭簧恢复弹性形变,使卡合凸起134能够稳定卡合在卡止部117内。

[0062] 具体在本实施方式中,卡合凸起134为矩形凸柱结构。此处对卡合凸起134的形状不做限定,只要能够实现卡持连接即可。

[0063] 并且,连接装置13还包括过渡部136。过渡部136的一端与插头部131的小口端连接。过渡部136呈锥形管状结构。过渡部136从靠近插头部131小口端的一端朝向另一端的口径逐渐减小。过渡部136用于收拢连接导线133。连接导线133从过渡部136的一端引出。并且,过渡部136与插头部131之间平滑过渡,方便操作人员对插头部131的把持、转动。

[0064] 请再次参见图2,凸沿113的外侧壁上设有第一安装标识14。插头部131设有第二安装标识15。插头部131与凸沿113配合插接,第一安装标识14与第二安装标识15相对。当凸沿113与插孔部112相互配合插接的时候,通过第一安装标识14与第二安装标识15可以起到防呆的作用。

[0065] 具体在本实施方式中,第一安装标识14为通孔。当插头部131与凸沿113插接到位的时候,第二安装标识15可以透过该通孔显示,以便于操作人员检查确认。

[0066] 因此在上述实施方式中的抛弃型内窥镜中,当完成内窥镜的使用操作的时候,由于连接装置13部分不会进入人体,则并且连接装置13部分并没有被污染,因此重复使用连接装置13也不存在病人与病人之间由于连接装置13发生相互传染的风险。因此,上述抛弃型内窥镜在保证安全使用的同时,可以尽量减少抛弃浪费的元件,节约成本。

[0067] 并且,手柄10的插孔部与连接装置13的插头部131相互配合,当对插头部131与插孔部相互对接的时候,不需要精确对位,只要对准大致方向对即可,自动导向,自动锁紧,操作方便。

[0068] 虽然已参照几个典型实施方式描述了本实用新型,但应当理解,所用的术语是说明和示例性、而非限制性的术语。由于本实用新型能够以多种形式具体实施而不脱离实用新型的精神或实质,所以应当理解,上述实施方式不限于任何前述的细节,而应在随附权利要求所限定的精神和范围内广泛地解释,因此落入权利要求或其等效范围内的全部变化和改型都应为随附权利要求所涵盖。

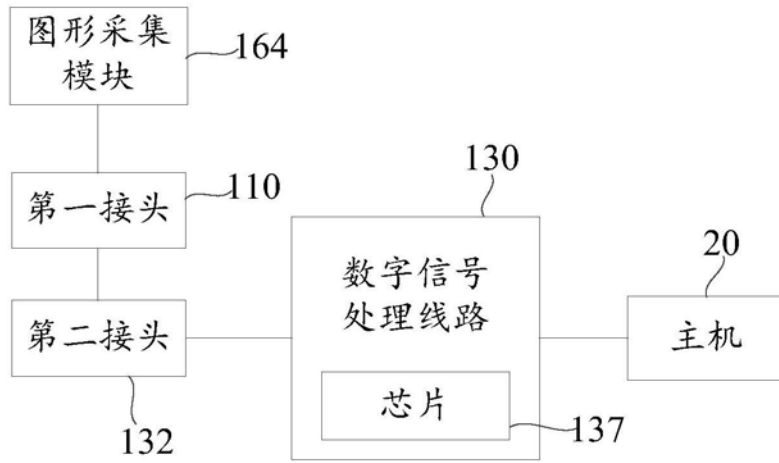


图3

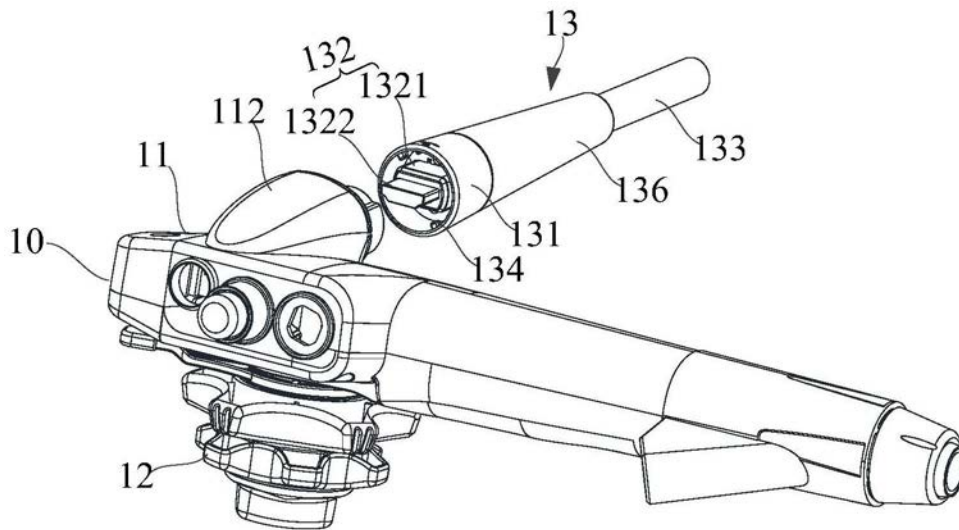


图4

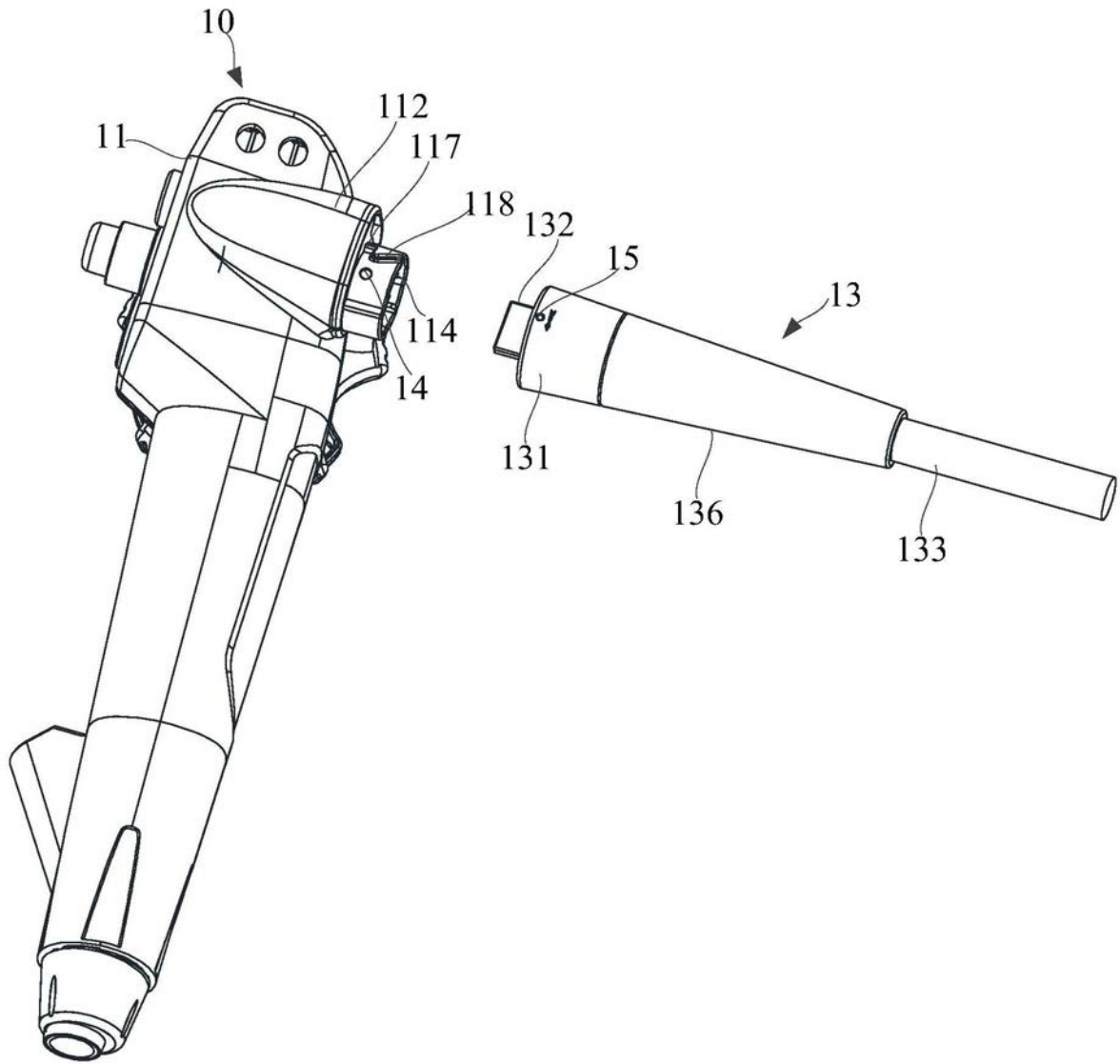


图5

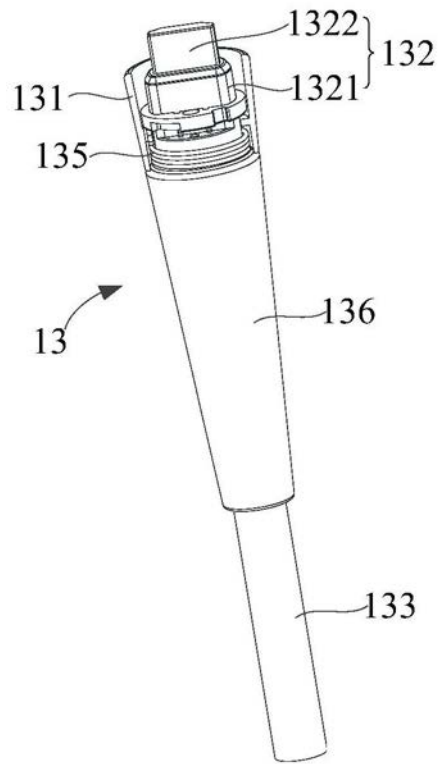


图6

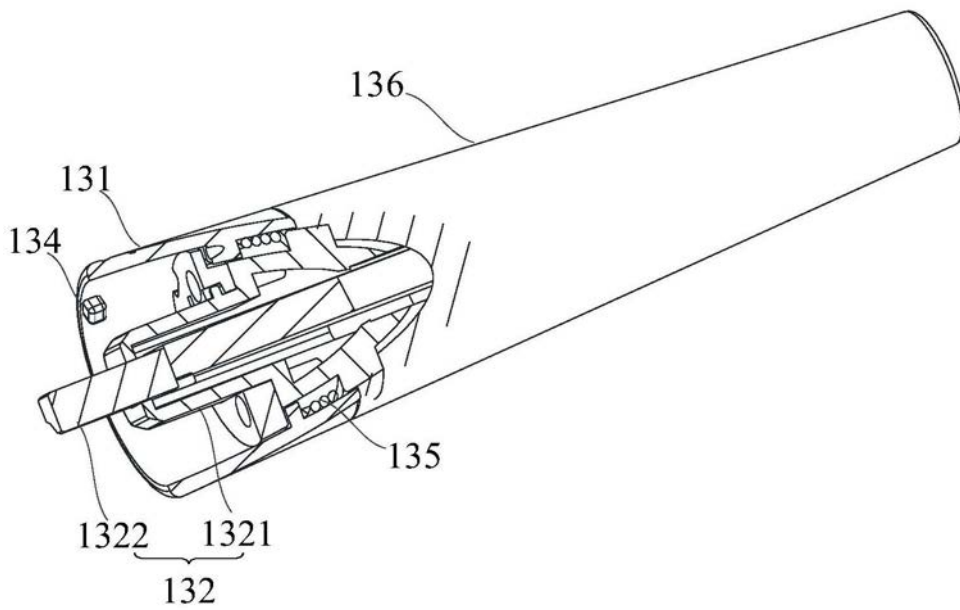


图7

专利名称(译)	抛弃型内窥镜		
公开(公告)号	CN210520934U	公开(公告)日	2020-05-15
申请号	CN201920768446.7	申请日	2019-05-24
[标]申请(专利权)人(译)	深圳市先赞科技有限公司		
申请(专利权)人(译)	深圳市先赞科技有限公司		
当前申请(专利权)人(译)	深圳市先赞科技有限公司		
[标]发明人	李奕 刘红宇 孙平		
发明人	李奕 刘红宇 孙平		
IPC分类号	A61B1/005		
代理人(译)	马凯华		
外部链接	Espacenet SIPO		

摘要(译)

本实用新型提供了一种抛弃型内窥镜。抛弃型内窥镜包括手柄及连接装置。手柄的壳体内收容有第一接头。壳体设有插孔部，插孔部的底部开设有过孔，第一接头与过孔相对设置。连接装置的一端设有插头部，插头部内设有第二接头，插头部与插孔部可拆卸连接，第二接头与第一接头电连接，插头部内设有数字信号处理线路，第二接头与数字信号处理线路电连接。上述抛弃型内窥镜的手柄使用完毕抛弃，连接装置无需抛弃，保留下的连接装置可以多次使用，避免资源浪费，节约使用成本。

