



## (12)实用新型专利

(10)授权公告号 CN 209529086 U

(45)授权公告日 2019.10.25

(21)申请号 201821778487.6

(22)申请日 2018.10.31

(73)专利权人 自贡德西玛医疗设备有限公司  
地址 643030 四川省自贡市沿滩区沿滩工  
业园区兴元路1号附2-127室

(72)发明人 邓述海

(74)专利代理机构 成都弘毅天承知识产权代理  
有限公司 51230

代理人 白小明

(51) Int. Cl.

A61B 1/247(2006.01)

A61B 1/06(2006.01)

A61B 1/04(2006.01)

(ESM)同样的发明创造已同日申请发明专利

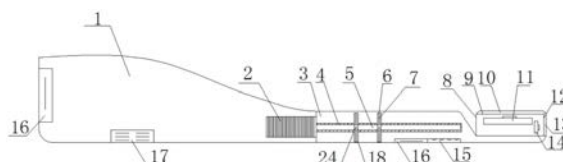
权利要求书1页 说明书4页 附图2页

(54)实用新型名称

一种旋转式口腔内窥镜

(57)摘要

本实用新型涉及一种旋转式口腔内窥镜,包括手柄和探杆,手柄顶面的中心位置处设置有转轴,探杆底面的中心位置处设置有与转轴相对应的转轴槽,手柄与探杆之间通过转轴及转轴槽可拆卸连接,转轴的另一端穿过手柄的顶面延伸至手柄内部与微型电机相连,探杆的上端设置有与探杆一体成型的牙刷头状内窥镜组件,内窥镜组件包括与探杆平行的平面镜组件以及与探杆垂直的立面镜组件。本实用新型可以随时根据实际需要改变观察方向,全方位的观察患者口腔内每个部位的情况。



1. 一种旋转式口腔内窥镜,包括手柄(1)和探杆(3),其特征在于:所述手柄(1)顶面的中心位置处设置有转轴(5),所述探杆(3)底面的中心位置处设置有与转轴(5)相对应的转轴槽(4),所述手柄(1)与探杆(3)之间通过转轴(5)及转轴槽(4)可拆卸连接,所述转轴(5)的另一端穿过手柄(1)的顶面延伸至手柄(1)内部与微型电机(2)相连,所述探杆(3)的上端设置有与探杆(3)一体成型的牙刷头状内窥镜组件(8),所述内窥镜组件(8)包括与探杆(3)平行的平面镜组件(9)以及与探杆(3)垂直的立面镜组件(12)。

2. 根据权利要求1所述的旋转式口腔内窥镜,其特征在于:所述平面镜组件(9)包括平面目镜(10)和平面摄像装置(11),所述立面镜组件(12)包括立面目镜(13)和立面摄像装置(14)。

3. 根据权利要求1所述的旋转式口腔内窥镜,其特征在于:所述转轴(5)上设置有若干伸缩装置(18),所述伸缩装置(18)包括伸缩槽(24)以及固定于伸缩槽(24)内的伸缩杆(7),所述转轴槽(4)内与转轴(5)上的伸缩装置(18)相对应的位置处,设置有连接槽(6)。

4. 根据权利要求3所述的旋转式口腔内窥镜,其特征在于:所述手柄(1)内设置有用于控制伸缩杆(7)的控制器(17),且所述手柄(1)外壁上还设置有伸缩按钮(21),所述手柄(1)内设置有用于供能的锂电池(16)。

5. 根据权利要求3所述的旋转式口腔内窥镜,其特征在于:所述伸缩装置(18)均与所述立面镜组件(12)平行,且所述伸缩装置(18)的数量不少于两个,若干所述伸缩装置(18)的位置相对于转轴(5)两两对称。

6. 根据权利要求2所述的旋转式口腔内窥镜,其特征在于:所述平面目镜(10)及立面目镜(13)的外壁均沿其外周设置有一圈led灯(23)。

7. 根据权利要求1所述的旋转式口腔内窥镜,其特征在于:探杆(3)外壁上设置有开关按钮(19)和控制按钮(20),所述探杆(3)内还设置有用于供能的锂电池(16)以及用于控制的控制面板(15)。

8. 根据权利要求1所述的旋转式口腔内窥镜,其特征在于:所述手柄(1)外套设有橡胶防滑垫(22)。

## 一种旋转式口腔内窥镜

### 技术领域

[0001] 本实用新型涉及内窥镜技术领域,尤其涉及一种旋转式口腔内窥镜。

### 背景技术

[0002] 随着医疗设备的不断更新,电子口腔内窥镜在各大医院和门诊中应用越来越广泛。电子口腔内窥镜是一种特殊构造的摄像镜头,可以深入口腔进行拍摄,采集口腔内的图片或影响,并传输给显示设备,在显示屏上显示清晰及放大图像。在内窥镜系统的协助下,口腔医师能更好地发现软硬组长上发生的病变。

[0003] 在现有技术中,口腔内窥镜大多为端部带有摄像头,将口腔内窥镜深入口腔内进行拍摄,用于观察口腔,但是现有技术中的口腔内窥镜通常为直棒形,仅仅端部带有摄像头,无法根据实际需要改变观察方向,不能全面详细的观察到口腔内的每个部位。

### 实用新型内容

[0004] 本实用新型的目的在于:针对上述现有技术中的口腔内窥镜通常为直棒形,仅仅端部带有摄像头,无法根据实际需要改变观察方向。不能全面详细的观察到口腔内的每个部位的问题,本实用新型提供一种旋转式口腔内窥镜。

[0005] 本实用新型采用的技术方案如下:

[0006] 一种旋转式口腔内窥镜,包括手柄和探杆,其特征在于:所述手柄顶面的中心位置处设置有转轴,所述探杆底面的中心位置处设置有与转轴相对应的转轴槽,所述手柄与探杆之间通过转轴及转轴槽可拆卸连接,所述转轴的另一端穿过手柄的顶面延伸至手柄内部与微型电机相连,所述探杆的上端设置有与探杆一体成型的牙刷头状内窥镜组件,所述内窥镜组件包括与探杆平行的平面镜组件以及与探杆垂直的立面镜组件。

[0007] 本技术方案的工作原理和过程如下:

[0008] 当使用本实用新型时,将手柄上的转轴插至探杆上的转轴槽中,使手柄与探杆紧密连接成一体,将组装完毕的口腔内窥镜整体放入需要观察的患者口腔内,打开开关,微型电机带动转轴旋转,转轴的旋转带动探杆整体的旋转,在旋转的过程中,当旋转至最佳观察位置时,可以随时暂停旋转,进而进行深入的观察检测。在检查过程中,内窥镜组件将拍摄到的画面实时传输至相应的内窥镜主机处,使医生可以实时了解掌握口腔内的各种情况。检测观察完毕,将使用过的探杆部分拆卸下,进行清洗消毒,以备下次使用。

[0009] 本实用新型创新的将口腔内窥镜设置为牙刷形状,符合人体工学设计,方便医生操作,同时,创新的将内窥镜的探杆部分设置为可旋转,且在内窥镜组件中分别设置有与探杆平行和垂直的平面镜组件以及立面镜组件,可以随时根据实际需要改变观察方向,全方位的观察患者口腔内每个部位的情况。

[0010] 进一步地,所述平面镜组件包括平面目镜和平面摄像装置,所述立面镜组件包括立面目镜和立面摄像装置。平面镜组件和立面镜组件的设置,可以同时观察拍摄不同方位的口腔内情况,有助于全方位的观察。

[0011] 进一步地,所述转轴上设置有若干伸缩装置,所述伸缩装置包括伸缩槽以及固定于伸缩槽内的伸缩杆,所述转轴槽内与转轴上的伸缩装置相对应的位置处,设置有连接槽。伸缩杆的设置,可以在手柄与探杆连接后,有效防止手柄滑落,且在转轴带动探杆旋转时,可以起到辅助带动旋转的作用。

[0012] 进一步地,所述手柄内设置有用于控制伸缩杆的控制器,且所述手柄外壁上还设置有伸缩按钮,所述手柄内设置有用于供能的锂电池。控制器及伸缩按钮的设置,有助于随时控制伸缩杆的伸缩,进而控制探杆的安装及拆卸。

[0013] 进一步地,所述伸缩装置均与所述立面镜组件平行,且所述伸缩装置的数量不少于两个,若干所述伸缩装置的位置相对于转轴两两对称。由于伸缩装置是开在转轴槽内部,不好观察,将伸缩装置的方向设置为与立面组件平行,且两两对称,有助于将伸缩装置快速匹配,进而使探杆与手柄也可快速安装完成。

[0014] 进一步地,所述平面目镜及立面目镜的外壁均沿其外周设置有一圈led灯。由于口腔内部光线较弱,led灯的设置,可以有效改善拍摄效果。

[0015] 进一步地,探杆外壁上设置有开关按钮和控制按钮,所述探杆内还设置有用于供能的锂电池以及用于控制的控制面板。选择锂电池供能,操作简单使用寿命长,且可随时充电,方便使用。

[0016] 进一步地,所述手柄外套设有橡胶防滑垫。橡胶防滑垫的设置,可以增大医务操作人员与手柄之间的摩擦,防止手心出汗打滑。

[0017] 综上所述,由于采用了上述技术方案,本实用新型的有益效果是:

[0018] 1.本实用新型创新的将口腔内窥镜设置为牙刷形状,符合人体工学设计,方便医生操作,同时,创新的将内窥镜的探杆部分设置为可旋转,且在内窥镜组件中分别设置有与探杆平行和垂直的平面镜组件以及立面镜组件,可以随时根据实际需要改变观察方向,全方位的观察患者口腔内每个部位的情况。

[0019] 2.平面镜组件和立面镜组件的设置,可以同时观察拍摄不同方位的口腔内情况,有助于全方位的观察。

[0020] 3.伸缩杆的设置,可以在手柄与探杆连接后,有效防止手柄滑落,且在转轴带动探杆旋转时,可以起到辅助带动旋转的作用。

[0021] 4.控制器及伸缩按钮的设置,有助于随时控制伸缩杆的伸缩,进而控制探杆的安装及拆卸。

[0022] 5.由于伸缩装置是开在转轴槽内部,不好观察,将伸缩装置的方向设置为与立面组件平行,且两两对称,有助于将伸缩装置快速匹配,进而使探杆与手柄也可快速安装完成。

[0023] 6.由于口腔内部光线较弱,led灯的设置,可以有效改善拍摄效果。

[0024] 7.选择锂电池供能,操作简单使用寿命长,且可随时充电,方便使用。

[0025] 8.橡胶防滑垫的设置,可以增大医务操作人员与手柄之间的摩擦,防止手心出汗打滑。

## 附图说明

[0026] 图1是本实用新型侧视剖面图;

[0027] 图2是本实用新型主视图；

[0028] 图3是图2中的内窥镜组件放大结构示意图；

[0029] 图中标记为：1-手柄，2-微型电机，3-探杆，4-转轴槽，5-转轴，6-连接槽，7-伸缩杆，8-内窥镜组件，9-平面镜组件，10-平面目镜，11-平面摄像装置，12-立面镜组件，13-立面目镜，14-立面摄像装置，15-控制面板，16-锂电池，17-控制器，18-伸缩装置，19-开关按钮，20-控制按钮，21-伸缩按钮，22-橡胶防滑垫，23-led灯，24-伸缩槽。

### 具体实施方式

[0030] 本说明书中公开的所有特征，除了互相排斥的特征和/或步骤以外，均可以以任何方式组合。

[0031] 下面结合图1、图2、图3对本实用新型作详细说明。

[0032] 实施例1

[0033] 如图1、图2所示，一种旋转式口腔内窥镜，包括手柄1和探杆3，其特征在于：所述手柄1顶面的中心位置处设置有转轴5，所述探杆3底面的中心位置处设置有与转轴5相对应的转轴槽4，所述手柄1与探杆3之间通过转轴5及转轴槽4可拆卸连接，所述转轴5的另一端穿过手柄1的顶面延伸至手柄1内部与微型电机2相连，所述探杆3的上端设置有与探杆3一体成型的牙刷头状内窥镜组件8，所述内窥镜组件8包括与探杆3平行的平面镜组件9以及与探杆3垂直的立面镜组件12。

[0034] 本技术方案的工作原理和过程如下：

[0035] 当使用本实用新型时，将手柄1上的转轴5插至探杆3上的转轴槽4中，使手柄1与探杆3紧密连接成一体，将组装完毕的口腔内窥镜整体放入需要观察的患者口腔内，打开开关，微型电机2带动转轴5旋转，转轴5的旋转带动探杆3整体的旋转，在旋转的过程中，当旋转至最佳观察位置时，可以随时暂停旋转，进而进行深入的观察检测。在检查过程中，内窥镜组件8将拍摄到的画面实时传输至相应的内窥镜主机处，使医生可以实时了解掌握口腔内的各种情况。检测观察完毕，将使用过的探杆3部分拆卸下，进行清洗消毒，以备下次使用。

[0036] 本实用新型创新的将口腔内窥镜设置为牙刷形状，符合人体工学设计，方便医生操作，同时，创新的将内窥镜的探杆3部分设置为可旋转，且在内窥镜组件8中分别设置有与探杆3平行和垂直的平面镜组件9以及立面镜组件12，可以随时根据实际需要改变观察方向，全方位的观察患者口腔内每个部位的情况。

[0037] 实施例2

[0038] 根据实施例1，如图1所示，所述平面镜组件9包括平面目镜10和平面摄像装置11，所述立面镜组件12包括立面目镜13和立面摄像装置14。平面镜组件9和立面镜组件12的设置，可以同时观察拍摄不同方位的口腔内情况，有助于全方位的观察。

[0039] 实施例3

[0040] 根据实施例1，如图1所示，所述转轴5上设置有若干伸缩装置18，所述伸缩装置18包括伸缩槽24以及固定于伸缩槽24内的伸缩杆7，所述转轴槽4内与转轴5上的伸缩装置18相对应的位置处，设置有连接槽6。伸缩杆7的设置，可以在手柄1与探杆3连接后，有效防止手柄1滑落，且在转轴5带动探杆3旋转时，可以起到辅助带动旋转的作用。

[0041] 实施例4

[0042] 根据实施例3,如图1所示,所述手柄1内设置有用于控制伸缩杆7的控制器17,且所述手柄1外壁上还设置有伸缩按钮21,所述手柄1内设置有用于供能的锂电池16。控制器17及伸缩按钮21的设置,有助于随时控制伸缩杆7的伸缩,进而控制探杆3的安装及拆卸。

[0043] 实施例5

[0044] 根据实施例3,如图1所示,所述伸缩装置18均与所述立面镜组件12平行,且所述伸缩装置18的数量不少于两个,若干所述伸缩装置18的位置相对于转轴5两两对称。由于伸缩装置18是开在转轴槽4内部,不好观察,将伸缩装置18的方向设置为与立面组件平行,且两两对称,有助于将伸缩装置18快速匹配,进而使探杆3与手柄1也可快速安装完成。

[0045] 实施例6

[0046] 根据实施例1,如图3所示,所述平面目镜10及立面目镜13的外壁均沿其外周设置有一圈led灯23。由于口腔内部光线较弱,led灯23的设置,可以有效改善拍摄效果。

[0047] 实施例7

[0048] 根据实施例1,如图1、图2所示,探杆3外壁上设置有开关按钮19和控制按钮20,所述探杆3内还设置有用于供能的锂电池16以及用于控制的控制面板15。选择锂电池16供能,操作简单使用寿命长,且可随时充电,方便使用。

[0049] 实施例8

[0050] 根据实施例1,如图2所示,所述手柄1外套设有橡胶防滑垫22。橡胶防滑垫22的设置,可以增大医务操作人员与手柄1之间的摩擦,防止手心出汗打滑。

[0051] 所述技术领域的人员应当理解,本方案所述的微型电机、内窥镜组件、伸缩杆、控制器、控制面板、锂电池均属于现有技术,可根据具体需求在市场上采购到不同型号和规格的产品。例如:所述锂电池选用的是小锂新能源公司生产的型号为PATL350829的聚合物锂电池。

[0052] 以上为本方案的主要特征及其有益效果,本行业的技术人员应该了解,本方案不受上述实施例的限制,上述实施例和说明书中描述的只是说明本方案的原理,在不脱离本方案精神和范围的前提下,本方案还会有各种变化和改进,这些变化和改进都落入要求保护的本实用新型范围内,本方案要求保护范围由所附的权利要求书及其等效物界定。

[0053] 在本实用新型的描述中,还需要说明的是,除非另有明确的规定和限定,术语“设置”、“安装”、“相连”、“连接”应做广义理解,例如,可以是固定连接,也可以是拆卸连接,或一体地连接;可以是机械连接,也可以是电连接;可以是直接相连,也可以通过中介媒介间接相连,可以是两个元件内部的连通。对于本领域的普通技术人员而言,可以根据具体情况理解上述术语在本实用新型中的具体含义。

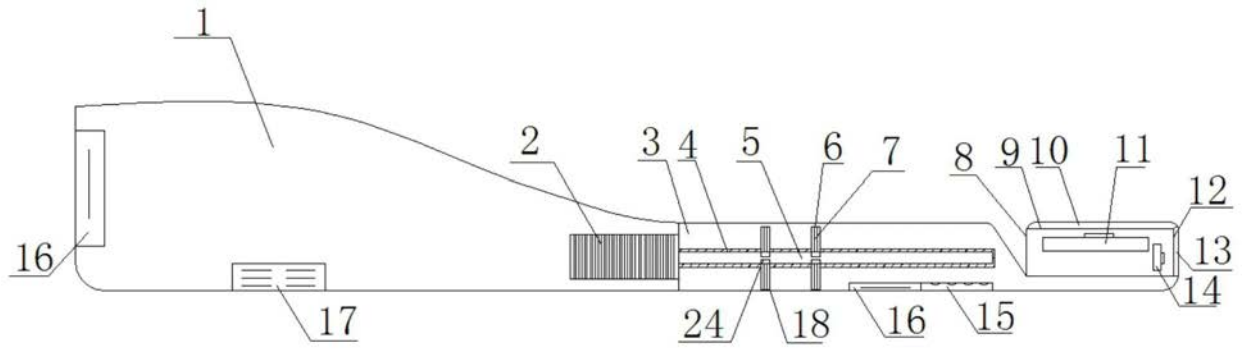


图1

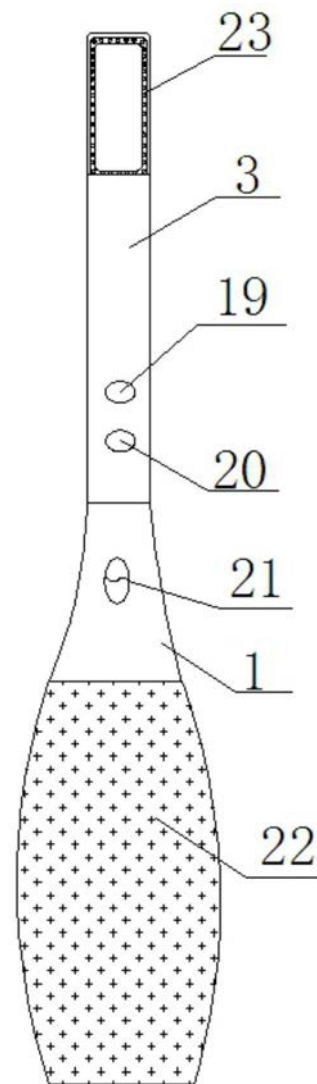


图2

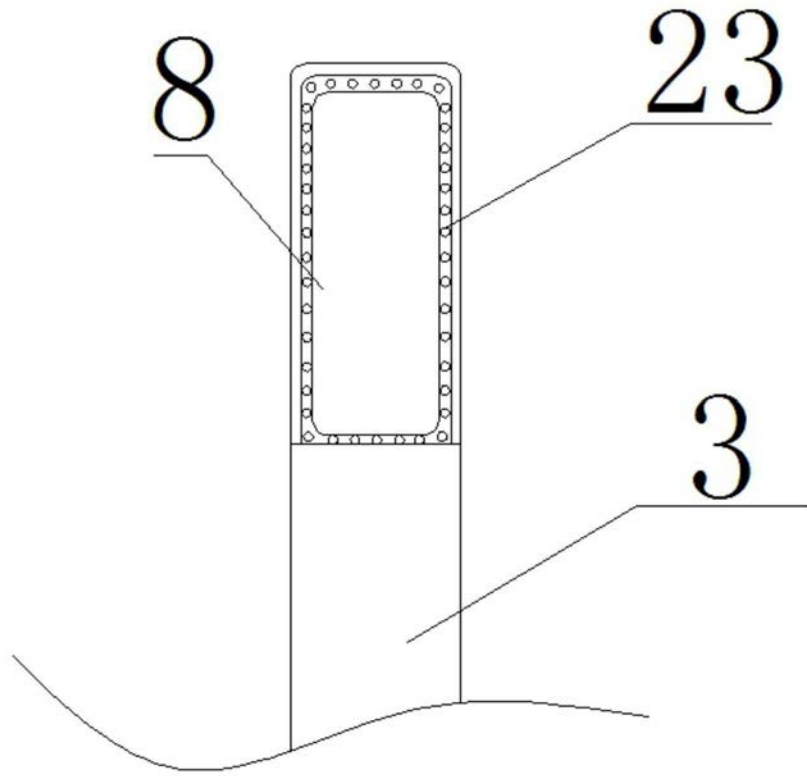


图3

专利名称(译)	一种旋转式口腔内窥镜		
公开(公告)号	<a href="#">CN209529086U</a>	公开(公告)日	2019-10-25
申请号	CN201821778487.6	申请日	2018-10-31
[标]发明人	邓述海		
发明人	邓述海		
IPC分类号	A61B1/247 A61B1/06 A61B1/04		
代理人(译)	白小明		
外部链接	<a href="#">Espacenet</a>	<a href="#">SIPO</a>	

摘要(译)

本实用新型涉及一种旋转式口腔内窥镜，包括手柄和探杆，手柄顶面的中心位置处设置有转轴，探杆底面的中心位置处设置有与转轴相对应的转轴槽，手柄与探杆之间通过转轴及转轴槽可拆卸连接，转轴的另一端穿过手柄的顶面延伸至手柄内部与微型电机相连，探杆的上端设置有与探杆一体成型的牙刷头状内窥镜组件，内窥镜组件包括与探杆平行的平面镜组件以及与探杆垂直的立面镜组件。本实用新型可以随时根据实际需要改变观察方向，全方位的观察患者口腔内每个部位的情况。

