



(12)实用新型专利

(10)授权公告号 CN 209253133 U

(45)授权公告日 2019.08.16

(21)申请号 201821705174.8

(22)申请日 2018.10.22

(73)专利权人 王淑芳

地址 330008 江西省南昌市东湖区民德路1号

(72)发明人 王淑芳

(74)专利代理机构 北京中济纬天专利代理有限公司 11429

代理人 张军

(51)Int.Cl.

A61B 50/22(2016.01)

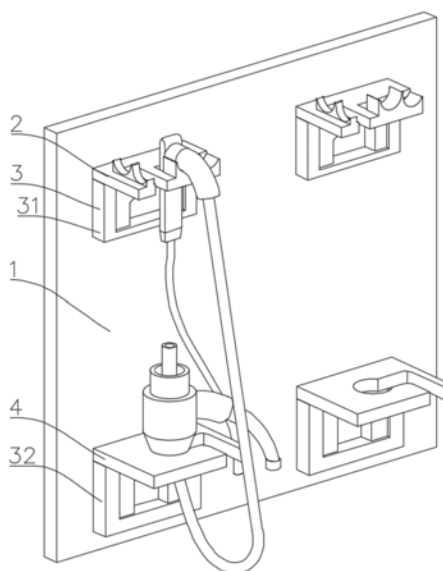
权利要求书1页 说明书3页 附图3页

(54)实用新型名称

一种便于拆卸的内窥镜挂架

(57)摘要

一种便于拆卸的内窥镜挂架,通过将上卡板和下卡板分别可拆卸地设置在卡槽板组内,在需要将上卡板和下卡板消毒时可以方便的将其取下;在挂槽、挂孔、滑槽的内侧壁上和弧形卡托的上表面均安装有医用硅胶,不仅可以降低在长时间使用后挂架对内窥镜的磨损,有效的延长内窥镜的使用寿命,还可以在在一定程度上填充上卡板和下卡板与内窥镜之间的间隙,防止内窥镜从上卡板和下卡板内滑落。



1. 一种便于拆卸的内窥镜挂架,其特征在于:包括固定板(1)和若干固定在固定板(1)上的卡槽板组(3),所述卡槽板组(3)包括上卡槽板(31)和位于上卡槽板(31)下方的下卡槽板(32),所述上卡槽板(31)和下卡槽板(32)呈U形,所述上卡槽板(31)和下卡槽板(32)分别可拆卸连接有上卡板(2)和下卡板(4);

所述上卡板(2)包括第一竖卡板(22)和固定在第一竖卡板(22)顶端的第一横卡板(25),所述第一横卡板(25)上开有挂槽(24),所述挂槽(24)上下贯通且一端与外界相通;

所述下卡板(4)包括第二竖卡板(44)和固定在第二竖卡板(44)顶端的第二横卡板(43),所述第二横卡板(43)开有上下贯穿的挂孔(41),第二横卡板(43)还开有呈L形上下贯通的滑槽(42),所述滑槽(42)的一端与挂孔(41)相通,另一端与外界相通。

2. 根据权利要求1所述的一种便于拆卸的内窥镜挂架,其特征在于:所述上卡槽板(31)和下卡槽板(32)的两竖边分别开有向内侧的卡槽,所述上卡板(2)和下卡板(4)可拆卸的卡接在卡槽板组(3)内,所述第一竖卡板(22)中部还开有推槽一(23),所述第二竖卡板(44)中部还开有推槽二(45)。

3. 根据权利要求1所述的一种便于拆卸的内窥镜挂架,其特征在于:所述挂槽(24)设有两个,两个所述挂槽(24)的一侧分别设置有弧形卡托(21),所述弧形卡托(21)固定安装在第一横卡板(25)上表面,所述弧形卡托(21)的上表面安装有医用硅胶(5)。

4. 根据权利要求1所述的一种便于拆卸的内窥镜挂架,其特征在于:所述挂槽(24)、挂孔(41)、滑槽(42)的内侧壁上均安装有医用硅胶(5)。

5. 根据权利要求2所述的一种便于拆卸的内窥镜挂架,其特征在于:所述第一横卡板(25)与固定板接触一端的长度大于上卡槽板(31)两个卡槽之间的距离,所述第二横卡板(43)与固定板接触一端的长度大于下卡槽板(32)两个卡槽之间的距离。

一种便于拆卸的内窥镜挂架

技术领域

[0001] 本实用新型涉及一种医疗器材,特别是涉及一种便于拆卸的内窥镜挂架。

背景技术

[0002] 国家卫计委《内镜清洗消毒技术操作规范》(2004年版)第三章第二十六条规定,每日诊疗工作结束,用75%的乙醇对消毒后的内镜各管道进行冲洗、干燥,储存于专用洁净柜或镜房内。现有技术中放置在镜房中的挂架上的卡板通过螺丝固定在挂架上,在需要对挂架及卡板消毒时拆卸很不方便,而且将内窥镜的操作端卡接在卡板上时,内窥镜与槽之间会存在间隙,会存在脱落的风险,同时长时间使用此种挂架后还会对内窥镜造成磨损。

实用新型内容

[0003] 为了克服现有技术的不足,本实用新型的目的在于提供一种便于拆卸的内窥镜挂架,可以方便的将卡板拆卸下来进行消毒,还可以将内窥镜较为稳固的固定在挂架上,同时有效地降低挂架对内窥镜的磨损。

[0004] 为解决上述问题,本实用新型所采用的技术方案如下:

[0005] 一种便于拆卸的内窥镜挂架,包括固定板和若干固定在固定板上的卡槽板组,所述卡槽板组包括上卡槽板和位于上卡槽板上方的下卡槽板,所述上卡槽板和下卡槽板呈U形,所述上卡槽板和下卡槽板分别可拆卸连接有上卡板和下卡板。

[0006] 所述上卡板包括第一竖卡板和固定在第一竖卡板顶端的第一横卡板,所述第一横卡板上开有挂槽,所述挂槽上下贯通且一端与外界相通。

[0007] 所述下卡板包括第二竖卡板和固定在第二竖卡板顶端的第二横卡板,所述第二横卡板开有上下贯穿的挂孔,第二横卡板还开有呈L形上下贯通的滑槽,所述滑槽的一端与挂孔相通,另一端与外界相通。

[0008] 进一步的,所述上卡槽板和下卡槽板的两竖边分别开有向内侧的卡槽,所述上卡板和下卡板可拆卸的卡接在卡槽板组内,所述第一竖卡板中部还开有推槽一,所述第二竖卡板中部还开有推槽二。

[0009] 进一步的,所述挂槽设有两个,两个所述挂槽的一侧分别设置有弧形卡托,所述弧形卡托固定安装在第一横卡板上表面,所述弧形卡托的上表面安装有医用硅胶。

[0010] 进一步的,所述挂槽、挂孔、滑槽的内侧壁上均安装有医用硅胶。

[0011] 进一步的,所述第一横卡板与固定板接触一端的长度大于上卡槽板两个卡槽之间的距离,所述第二横卡板与固定板接触一端的长度大于下卡槽板两个卡槽之间的距离。

[0012] 相比现有技术,本实用新型的有益效果在于:本实用新型中,通过将上卡板和下卡板分别可拆卸地设置在卡槽板组内,在需要将上卡板和下卡板消毒时可以方便的将其取下;在挂槽、挂孔、滑槽的内侧壁上和弧形卡托的上表面均安装有医用硅胶,不仅可以降低在长时间使用后挂架对内窥镜的磨损,有效的延长内窥镜的使用寿命,还可以在一定程度上填充上卡板和下卡板与内窥镜之间的间隙,防止内窥镜从上卡板和下卡板内滑落。

附图说明

[0013] 图1为本实用新型的立体结构图；

[0014] 图2为本实用新型上卡板的立体结构图；

[0015] 图3为本实用新型卡槽板组的立体结构图；

[0016] 图4为本实用新型下卡板的立体结构图；

[0017] 图5为本使用新型安装医用硅胶时的立体结构图；

[0018] 其中,1为固定板、2为上卡板、21为弧形卡托、22为第一竖卡板、23为推槽一、24为挂槽、25为第一横卡板、3为卡槽板组、31为上卡槽板、32为下卡槽板、4为下卡板、41为挂孔、42为滑槽、43为第二横卡板、44为第二竖卡板、45为推槽二、5为医用硅胶。

具体实施方式

[0019] 下面结合附图和具体实施方式对本实用新型作进一步详细说明。

[0020] 需要说明的是,在本实用新型的技术方案的描述中,为了清楚地描述本实用新型的技术特征所使用的一些方位词,例如“前”、“后”、“上”、“下”、“顶面”、“底面”、“内”、“外”等均是按照本实用新型的附图方位而言的。

[0021] 如图1至图4所示的一种便于拆卸的内窥镜挂架,包括固定板1和若干固定在固定板1上的卡槽板组3,所述卡槽板组3包括上卡槽板31和位于上卡槽板31下方的下卡槽板32,所述上卡槽板31和下卡槽板32呈U形,所述上卡槽板31和下卡槽板32分别可拆卸连接有上卡板2和下卡板4。

[0022] 所述上卡板2包括第一竖卡板22和固定在第一竖卡板22顶端的第一横卡板25,所述第一横卡板25上开有挂槽24,所述挂槽24上下贯通且一端与外界相通。

[0023] 所述下卡板4包括第二竖卡板44和固定在第二竖卡板44顶端的第二横卡板43,所述第二横卡板43开有上下贯穿的挂孔41,第二横卡板43还开有呈L形上下贯通的滑槽42,所述滑槽42的一端与挂孔41相通,另一端与外界相通。

[0024] 优选的,所述上卡槽板31和下卡槽板32的两竖边分别开有向内侧的卡槽,所述上卡板2和下卡板4可拆卸的卡接在卡槽板组3内,所述第一竖卡板22中部还开有推槽一23,所述第二竖卡板44中部还开有推槽二45,在需要将挂架进行消毒时,用手向上推动推槽一23和推槽二45的上侧内壁,方便的将上卡板2和下卡板4从卡槽板组3中取出,将上卡板2和下卡板4放入消毒液中进行消毒。

[0025] 优选的,所述挂槽24设有两个,两个所述挂槽24的一侧分别设置有弧形卡托21,所述弧形卡托21固定安装在第一横卡板25上表面,所述弧形卡托21的上表面安装有医用硅胶5,两个所述挂槽24相互垂直设置,在放置内窥镜时可以根据情况选择其中一个挂槽24进行放置。

[0026] 优选的,所述挂槽24、挂孔41、滑槽42的内侧壁上均安装有医用硅胶5。

[0027] 医用硅胶5的设置可以减少上卡板2和下卡板4对内窥镜接触部分的磨损,有效的延长内窥镜的使用寿命,同时医用硅胶5还可以在在一定程度上填充上卡板2和下卡板4与内窥镜之间的间隙,将内窥镜进一步的固定在挂架上,防止内窥镜滑落。

[0028] 如图5所示,可以理解的,医用硅胶5可以是可拆卸设置的,比如在挂槽24、挂孔41、滑槽42的内侧壁上和弧形卡托21的上表面开槽,将医用硅胶5的一端制成与槽相匹配

的凸起,从而将医用硅胶5安装在挂槽24、挂孔41、滑槽42的内侧壁和弧形卡托21的上表面上,在医用硅胶5长时间使用后,可以便于更换新的医用硅胶5。

[0029] 优选的,所述第一横卡板25与固定板接触一端的长度大于上卡槽板31两个卡槽之间的距离,所述第二横卡板43与固定板接触一端的长度大于下卡槽板 32两个卡槽之间的距离,以减少灰尘等异物落入卡槽。

[0030] 对本领域的技术人员来说,可根据以上描述的技术方案以及构思,做出其它各种相应的改变以及形变,而所有的这些改变以及形变都应该属于本实用新型权利要求的保护范围之内。

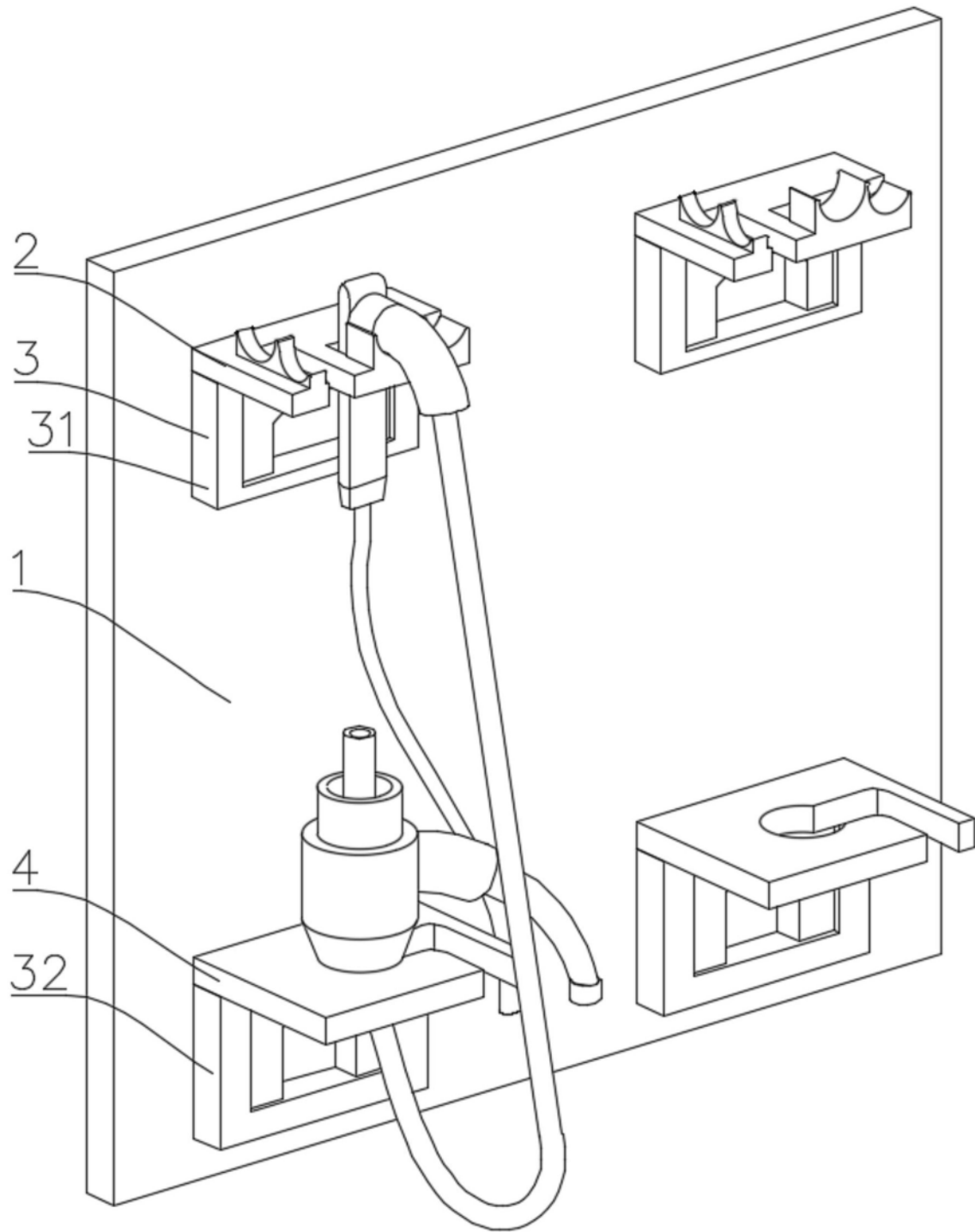


图1

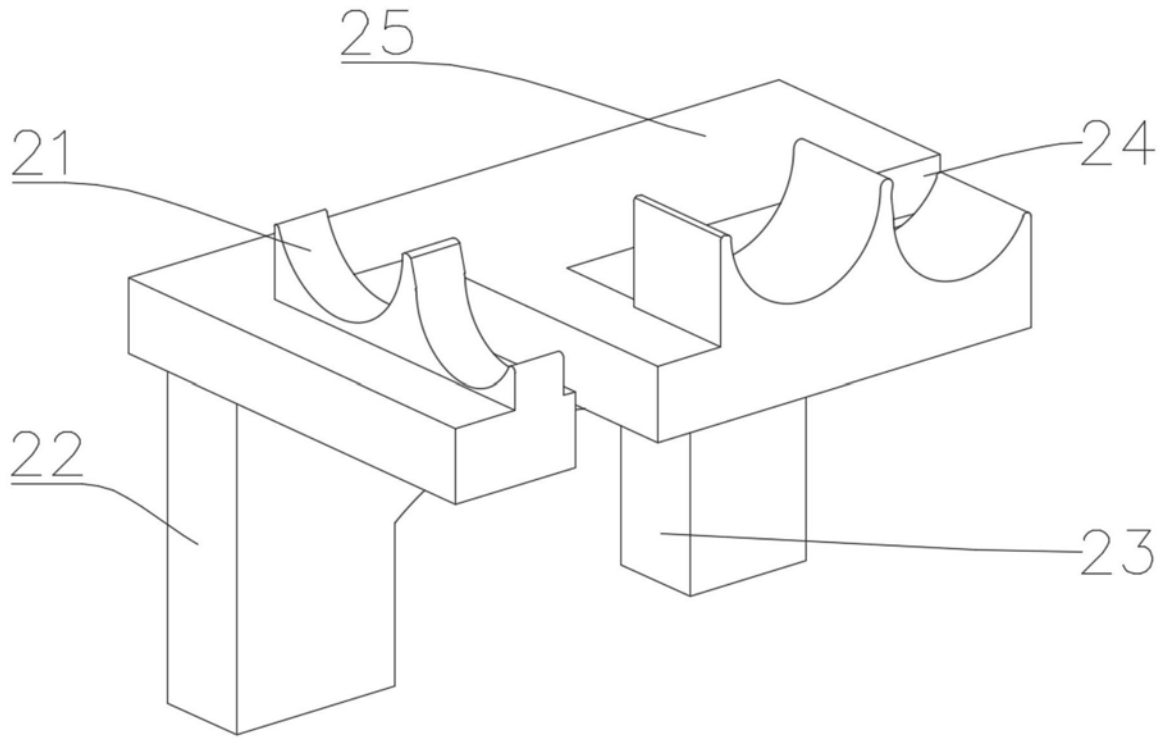


图2

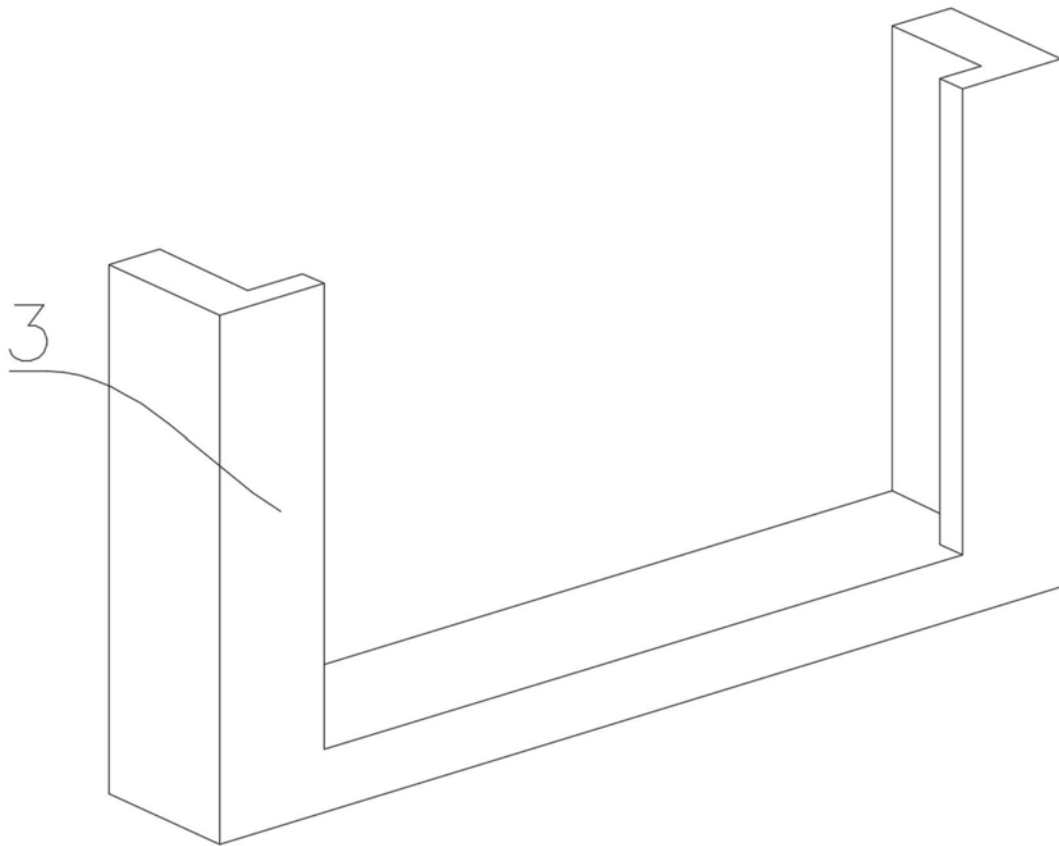


图3

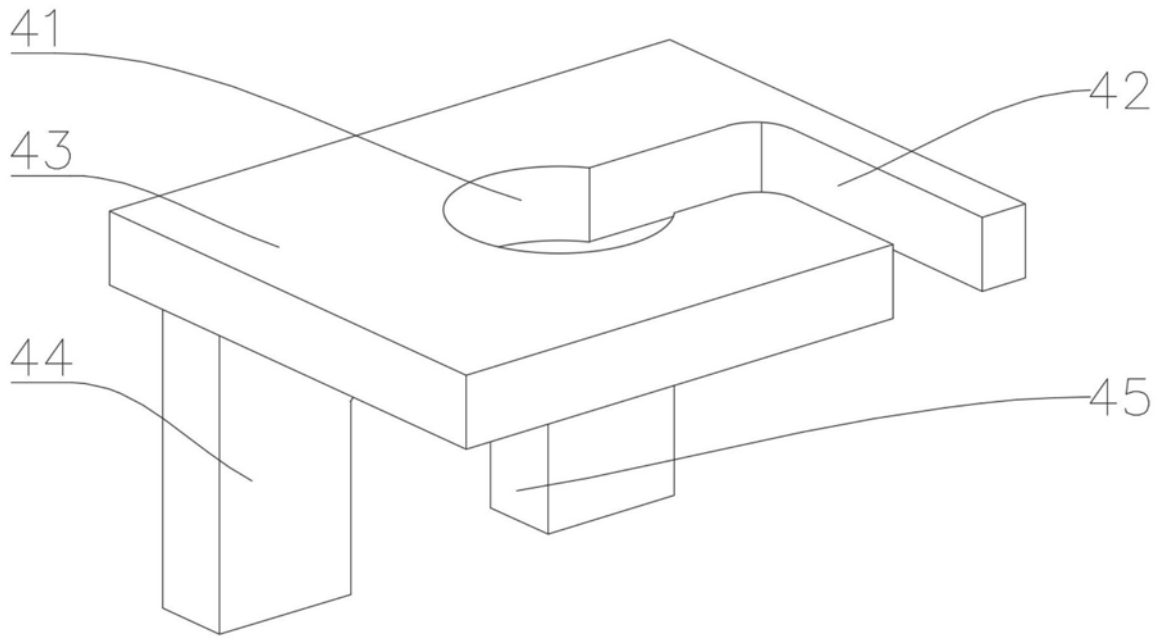


图4

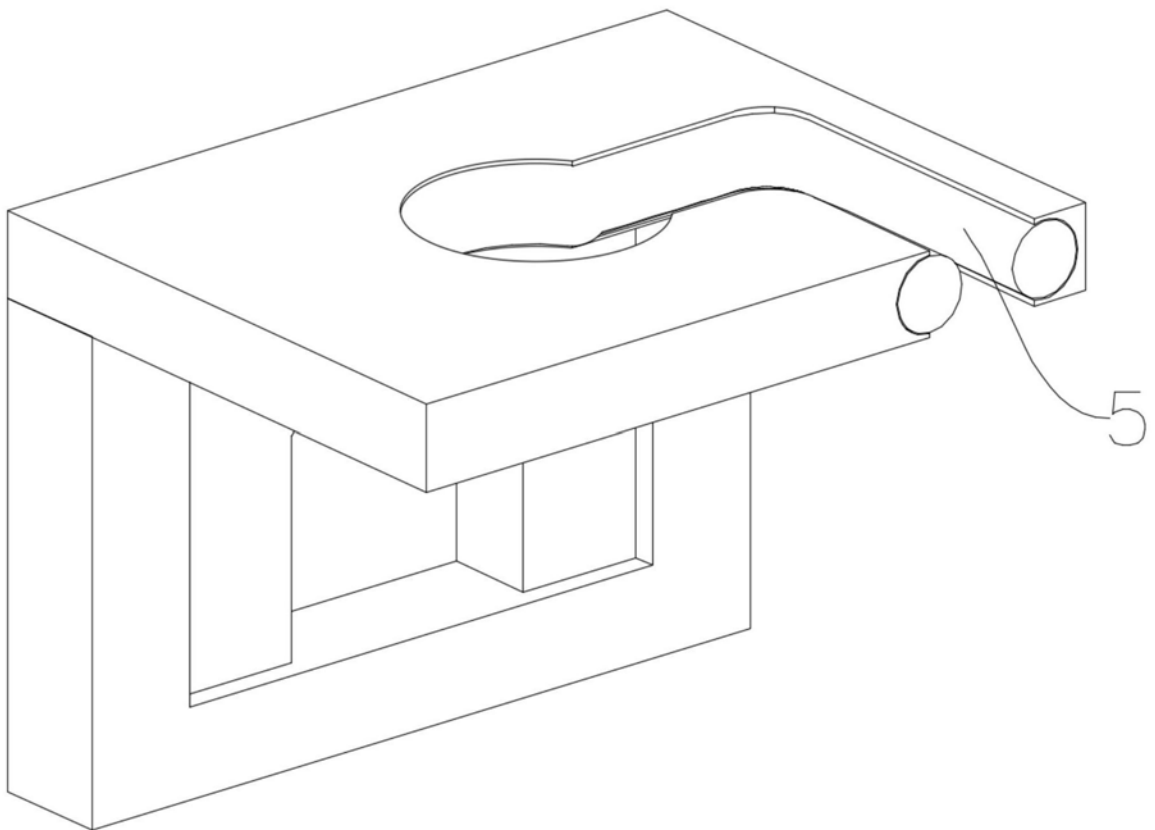


图5

专利名称(译)	一种便于拆卸的内窥镜挂架		
公开(公告)号	CN209253133U	公开(公告)日	2019-08-16
申请号	CN201821705174.8	申请日	2018-10-22
[标]申请(专利权)人(译)	王淑芳		
申请(专利权)人(译)	王淑芳		
当前申请(专利权)人(译)	王淑芳		
[标]发明人	王淑芳		
发明人	王淑芳		
IPC分类号	A61B50/22		
代理人(译)	张军		
外部链接	Espacenet	SIPO	

摘要(译)

一种便于拆卸的内窥镜挂架，通过将上卡板和下卡板分别可拆卸地设置在卡槽板组内，在需要将上卡板和下卡板消毒时可以方便的将其取下；在挂槽、挂孔、滑槽的内侧壁上和弧形卡托的上表面均安装有医用硅胶，不仅可以降低在长时间使用后挂架对内窥镜的磨损，有效的延长内窥镜的使用寿命，还可以在在一定程度上填充上卡板和下卡板与内窥镜之间的间隙，防止内窥镜从上卡板和下卡板内滑落。

