



(12)实用新型专利

(10)授权公告号 CN 209122304 U

(45)授权公告日 2019.07.19

(21)申请号 201721881204.6

(22)申请日 2017.12.28

(73)专利权人 陈元军

地址 635000 四川省达州市达川区永进乡
瓦石坪村11组12号

(72)发明人 陈元军 敖飞 曹刚

(74)专利代理机构 北京方向标知识产权代理事
务所(普通合伙) 11636

代理人 段斌

(51) Int. Cl.

A61B 17/00(2006.01)

A61B 17/94(2006.01)

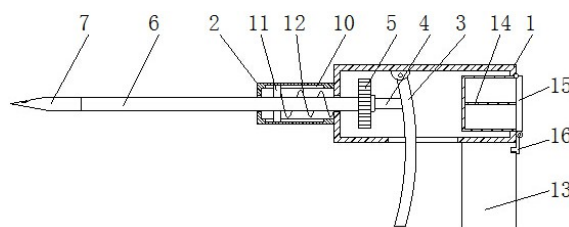
权利要求书1页 说明书3页 附图1页

(54)实用新型名称

一种角度可调的腹腔镜用手术器械

(57)摘要

本实用新型公开了一种角度可调的腹腔镜用手术器械,包括第一工作箱和第二工作箱,所述第一工作箱和第二工作箱固定连接,第一工作箱内腔的顶部通过活动轴活动连接有拉杆,所述拉杆的底部贯穿第一工作箱并延伸至第一工作箱的外部。该角度可调的腹腔镜用手术器械,通过第一工作箱、第二工作箱、拉杆、连接杆和转轮的设置,共同构建了一个可以调节角度和左右运动的装置,通过横杆、穿刺针、螺纹块和螺纹槽的设置,共同构建了一个可以便于更换手术器械头的装置,以上结构的配合,满足了能够可调节角度和便于更换手术器械头的目的,解决了不能够可调节角度和不便于更换手术器械头的问题。



1. 一种角度可调的腹腔镜用手术器械,包括第一工作箱(1)和第二工作箱(2),其特征在于:所述第一工作箱(1)和第二工作箱(2)固定连接,第一工作箱(1)内腔的顶部通过活动轴活动连接有拉杆(3),所述拉杆(3)的底部贯穿第一工作箱(1)并延伸至第一工作箱(1)的外部,所述拉杆(3)位于第一工作箱(1)内腔的左侧固定连接连接有连接杆(4),所述连接杆(4)的左侧通过轴承活动连接有转轮(5),所述转轮(5)的左侧固定连接连接有横杆(6),所述横杆(6)的左侧贯穿第一工作箱(1)和第二工作箱(2)并延伸至第一工作箱(1)和第二工作箱(2)的外部且活动连接有穿刺针(7),所述横杆(6)的左侧固定连接连接有螺纹块(8),所述穿刺针(7)内腔的右侧开设有配合螺纹块(8)使用的螺纹槽(9),所述横杆(6)与第二工作箱(2)滑动连接。

2. 根据权利要求1所述的一种角度可调的腹腔镜用手术器械,其特征在于:所述第二工作箱(2)内腔的顶部和底部均开设有滑槽(10),所述滑槽(10)的内腔滑动连接有滑块(11),所述滑块(11)远离内腔的一端与横杆(6)固定连接。

3. 根据权利要求1或2所述的一种角度可调的腹腔镜用手术器械,其特征在于:所述横杆(6)位于第二工作箱(2)内腔的表面套设有弹簧(12),所述弹簧(12)右侧与第一工作箱(1)固定连接,所述弹簧(12)的左侧与滑块(11)固定连接。

4. 根据权利要求1所述的一种角度可调的腹腔镜用手术器械,其特征在于:所述第一工作箱(1)的底部固定连接连接有把手(13),所述第一工作箱(1)内腔的右侧开设有储物槽(14),所述储物槽(14)的右侧通过转轴活动连接有盖板(15),所述盖板(15)的顶部固定连接连接有卡扣(16),所述把手(13)右侧的顶部开设有配合卡扣(16)使用的孔洞。

一种角度可调的腹腔镜用手术器械

技术领域

[0001] 本实用新型涉及医疗器械技术领域,具体为一种角度可调的腹腔镜用手术器械。

背景技术

[0002] 微创外科是当今医学科技最前沿的发展方向,以腹腔镜手术为代表的微创外科手术已逐步取代传统的开腹手术,经过二十多年的发展,腹腔镜微创外科技术已日渐成熟,因其手术创伤小、术后疼痛轻、住院时间短、美容效果好等特点,在临床上取得了广泛的应用和满意的效果,常规腹腔镜手术是通过多个(3-5)微小(5-12mm)切口来完成,随着临床经验的丰富和工程技术的进步,最近又提出了单孔腹腔镜外科手术的概念,相比于多孔腹腔镜手术,单孔手术仅通过一个切口即可完成手术,具有独特的优点:创伤进一步缩小、术后不留疤痕、病人康复快并且感染率,腹腔镜微创手术是现在越来越使用广泛的一种手术,具有手术效率高,对人体损伤小等优点,减少病人恢复的时间。

[0003] 但是目前的腹腔镜手术器械,不能进行角度调节,给医务人员在实际手术的操作中带来的比较大的麻烦,而且患者的体型大小,年龄大小都不相同,但在使用手术器械时,手术器械的固定给有些病患带来了极大的痛苦。

实用新型内容

[0004] (一)解决的技术问题

[0005] 针对现有技术的不足,本实用新型提供了一种角度可调的腹腔镜用手术器械,具备能够可调节角度和便于更换手术器械头等优点,解决了能够不可调节角度和不便于更换手术器械头的问题。

[0006] (二)技术方案

[0007] 为实现上述能够可调节角度和便于更换手术器械头的目的,本实用新型提供如下技术方案:一种角度可调的腹腔镜用手术器械,包括第一工作箱和第二工作箱,所述第一工作箱和第二工作箱固定连接,第一工作箱内腔的顶部通过活动轴活动连接有拉杆,所述拉杆的底部贯穿第一工作箱并延伸至第一工作箱的外部,所述拉杆位于第一工作箱内腔的左侧固定连接连接有连接杆,所述连接杆的左侧通过轴承活动连接有转轮,所述转轮的左侧固定连接连接有横杆,所述横杆的左侧贯穿第一工作箱和第二工作箱并延伸至第一工作箱和第二工作箱的外部且活动连接有穿刺针,所述横杆的左侧固定连接连接有螺纹块,所述穿刺针内腔的右侧开设有配合螺纹块使用的螺纹槽,所述横杆与第二工作箱滑动连接。

[0008] 优选的,所述第二工作箱内腔的顶部和底部均开设有滑槽,所述滑槽的内腔滑动连接有滑块,所述滑块远离内腔的一端与横杆固定连接。

[0009] 优选的,所述横杆位于第二工作箱内腔的表面套设有弹簧,所述弹簧右侧与第一工作箱固定连接,所述弹簧的左侧与滑块固定连接。

[0010] 优选的,所述第一工作箱的底部固定连接连接有把手,所述第一工作箱内腔的右侧开设有储物槽,所述储物槽的右侧通过转轴活动连接有盖板,所述盖板的顶部固定连接连接有卡

扣,所述把手右侧的顶部开设有配合卡扣使用的孔洞。

[0011] (三)有益效果

[0012] 与现有技术相比,本实用新型提供了一种角度可调的腹腔镜用手术器械,具备以下有益效果:

[0013] 1、该角度可调的腹腔镜用手术器械,通过第一工作箱、第二工作箱、拉杆、连接杆和转轮的设置,共同构建了一个可以调节角度和左右运动的装置,通过横杆、穿刺针、螺纹块和螺纹槽的设置,共同构建了一个可以便于更换手术器械头的装置,以上结构的配合,满足了能够可调节角度和便于更换手术器械头的目的,解决了能够不可调节角度和不便于更换手术器械头的问题。

[0014] 2、该角度可调的腹腔镜用手术器械,通过滑槽和滑块的设置,可以在横杆被拉杆拉动进行运动时,给与稳定支撑,避免出现晃动给患者带来痛苦,通过弹簧的设置,可以在不使用手术器械时,横杆因为弹力作用可以自动恢复初始现状,通过储物槽的设置,可以用以储存其他型号的穿刺针,方便医务人员使用。

附图说明

[0015] 图1为本实用新型结构示意图;

[0016] 图2为本实用新型穿刺针和横杆结构的剖面示意图。

[0017] 图中:1第一工作箱、2第二工作箱、3拉杆、4连接杆、5转轮、6横杆、7穿刺针、8螺纹块、9螺纹槽、10滑槽、11滑块、12弹簧、13把手、14储物槽、15盖板、16卡扣。

具体实施方式

[0018] 下面将结合本实用新型实施例中的附图,对本实用新型实施例中的技术方案进行清楚、完整地描述,显然,所描述的实施例仅仅是本实用新型一部分实施例,而不是全部的实施例。基于本实用新型中的实施例,本领域普通技术人员在没有做出创造性劳动前提下所获得的所有其他实施例,都属于本实用新型保护的范围。

[0019] 请参阅图1-2,一种角度可调的腹腔镜用手术器械,包括第一工作箱1和第二工作箱2,第一工作箱1和第二工作箱2固定连接,第一工作箱1的底部固定连接有把手13,第一工作箱1内腔的右侧开设有储物槽14,储物槽14的右侧通过转轴活动连接有盖板15,盖板15的顶部固定连接有卡扣16,把手13右侧的顶部开设有配合卡扣16使用的孔洞,通过储物槽14的设置,可以用以储存其他型号的穿刺针7,方便医务人员使用,第二工作箱2内腔的顶部和底部均开设有滑槽10,滑槽10的内腔滑动连接有滑块11,滑块11远离内腔的一端与横杆6固定连接,通过滑槽10和滑块11的设置,可以在横杆6被拉杆3拉动进行运动时,给与稳定支撑,避免出现晃动给患者带来痛苦,第一工作箱1内腔的顶部通过活动轴活动连接有拉杆3,拉杆3的底部贯穿第一工作箱1并延伸至第一工作箱1的外部,拉杆3位于第一工作箱1内腔的左侧固定连接连接杆4,连接杆4的左侧通过轴承活动连接有转轮5,转轮5的左侧固定连接横杆6,横杆6位于第二工作箱2内腔的表面套设有弹簧12,弹簧12右侧与第一工作箱1固定连接,弹簧12的左侧与滑块11固定连接,通过弹簧12的设置,可以在不使用手术器械时,横杆6因为弹力作用可以自动恢复初始现状,横杆6的左侧贯穿第一工作箱1和第二工作箱2并延伸至第一工作箱1和第二工作箱2的外部且活动连接有穿刺针7,横杆6的左侧固定

连接有螺纹块8, 穿刺针7内腔的右侧开设有配合螺纹块8使用的螺纹槽9, 横杆6与第二工作箱2滑动连接, 通过第一工作箱1、第二工作箱2、拉杆3、连接杆4和转轮5的设置, 共同构建了一个可以调节角度和左右运动的装置, 通过横杆6、穿刺针7、螺纹块8和螺纹槽9的设置, 共同构建了一个可以便于更换手术器械头的装置, 以上结构的配合, 满足了能够可调节角度和便于更换手术器械头的目的, 解决了能够不可调节角度和不便于更换手术器械头的问题。

[0020] 在使用时, 通过拉动拉杆3带动连接杆4、转轮5和横杆6进行左右运动, 再通过转轮5的旋转, 可以对穿刺针7进行角度调节, 最后螺纹块8和螺纹槽9的设置, 可以便于更换手术器械头, 以上结构的配合, 解决了能够不可调节角度和不便于更换手术器械头的问题。

[0021] 综上所述, 该角度可调的腹腔镜用手术器械, 通过第一工作箱1、第二工作箱2、拉杆3、连接杆4、转轮5、横杆6、穿刺针7、螺纹块8和螺纹槽9的配合, 解决了能够不可调节角度和不便于更换手术器械头的问题。

[0022] 尽管已经示出和描述了本实用新型的实施例, 对于本领域的普通技术人员而言, 可以理解在不脱离本实用新型的原理和精神的情况下可以对这些实施例进行多种变化、修改、替换和变型, 本实用新型的范围由所附权利要求及其等同物限定。

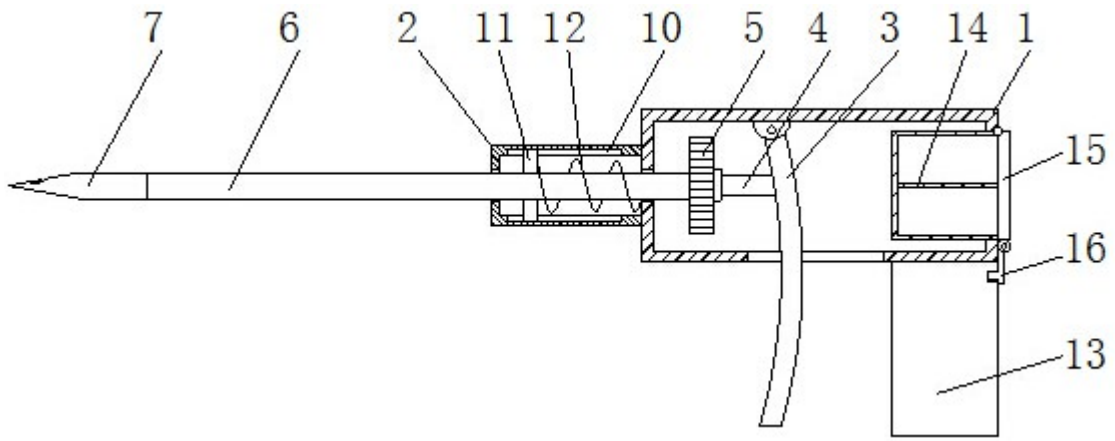


图 1

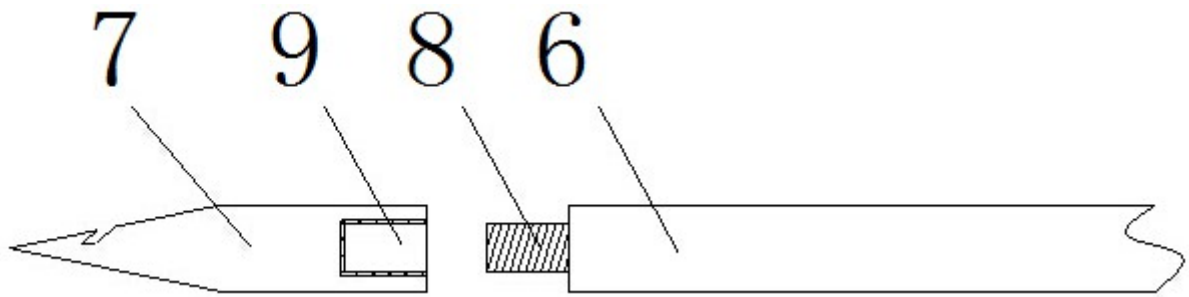


图 2

专利名称(译)	一种角度可调的腹腔镜用手术器械		
公开(公告)号	CN209122304U	公开(公告)日	2019-07-19
申请号	CN201721881204.6	申请日	2017-12-28
[标]发明人	陈元军 敖飞 曹刚		
发明人	陈元军 敖飞 曹刚		
IPC分类号	A61B17/00 A61B17/94		
代理人(译)	段斌		
外部链接	Espacenet SIPO		

摘要(译)

本实用新型公开了一种角度可调的腹腔镜用手术器械，包括第一工作箱和第二工作箱，所述第一工作箱和第二工作箱固定连接，第一工作箱内腔的顶部通过活动轴活动连接有拉杆，所述拉杆的底部贯穿第一工作箱并延伸至第一工作箱的外部。该角度可调的腹腔镜用手术器械，通过第一工作箱、第二工作箱、拉杆、连接杆和转轮的设置，共同构建了一个可以调节角度和左右运动的装置，通过横杆、穿刺针、螺纹块和螺纹槽的设置，共同构建了一个可以便于更换手术器械头的装置，以上结构的配合，满足了能够可调节角度和便于更换手术器械头的目的，解决了能够不可调节角度和不便于更换手术器械头的问题。

