



(12)实用新型专利

(10)授权公告号 CN 208677482 U

(45)授权公告日 2019.04.02

(21)申请号 201721690416.6

(22)申请日 2017.12.07

(73)专利权人 孔祥东

地址 201505 上海市金山区亭林镇寺平北路80号

(72)发明人 孔祥东

(74)专利代理机构 济南旌励知识产权代理事务所(普通合伙) 31310

代理人 单玉刚

(51) Int. Cl.

A61B 17/06(2006.01)

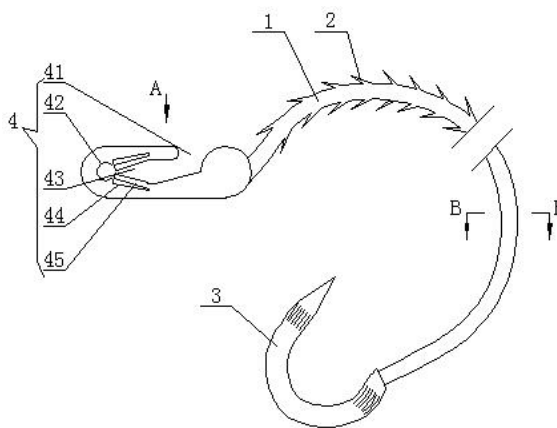
权利要求书1页 说明书3页 附图2页

(54)实用新型名称

一种用于腹腔镜手术的带有锁扣功能的可吸收缝线

(57)摘要

一种用于腹腔镜手术的带有锁扣功能的可吸收缝线,包括缝合线,缝合线的外周设有数组防滑倒刺,缝合线与防滑倒刺为一体结构,缝合线的一端设有金属缝针,金属缝针为尖端尖锐的弧形针,金属缝针的尾端与缝合线的一端固定连接,缝合线的另一端设有锁扣,锁扣为腰型块,锁扣前面的右上部开设横向的进线孔,锁扣前面的左侧开设横向的锁线孔,进线孔与锁线孔间的锁扣开设菱形孔,进线孔与锁线孔通过菱形孔相通,锁线孔右侧中心线对称开设三角形透槽,三角形透槽与锁线孔相通。本实用新型结构简单,使用方便,可以在腹腔镜手术中简单快速的进行结扎缝合,减少手术时间,甚至可以连续缝合,同时避免术者技术不娴熟带来的手术风险。



1. 一种用于腹腔镜手术的带有锁扣功能的可吸收缝线,其特征在于:包括缝合线(1),缝合线(1)的外周设有数组防滑倒刺(2),缝合线(1)与防滑倒刺(2)为一体结构,缝合线(1)的一端设有金属缝针(3),金属缝针(3)为尖端尖锐的弧形针,金属缝针(3)的尾端与缝合线(1)的一端固定连接,缝合线(1)的另一端设有锁扣(4),锁扣(4)为腰型块,锁扣(4)前面的右上部开设横向的进线孔(41),锁扣(4)前面的左侧开设横向的锁线孔(42),进线孔(41)与锁线孔(42)间的锁扣(4)开设菱形孔(43),进线孔(41)与锁线孔(42)通过菱形孔(43)相通,锁线孔(42)右侧中心线对称开设三角形透槽(44),三角形透槽(44)与锁线孔(42)相通,两个三角形透槽(44)间留有两个斜板(45),斜板(45)均能够发生弹性形变并且斜板(45)外端能够向对应的三角形透槽(44)内弯曲。

2. 根据权利要求1所述的一种用于腹腔镜手术的带有锁扣功能的可吸收缝线,其特征在于:所述的金属缝针(3)尖端下部的外周与尾端上部的外周雕刻防滑纹路。

3. 根据权利要求1所述的一种用于腹腔镜手术的带有锁扣功能的可吸收缝线,其特征在于:所述的缝合线(1)的内部中空,缝合线(1)的内部放置有利于伤口快速愈合且没有无刺激性的药物(6)。

4. 根据权利要求3所述的一种用于腹腔镜手术的带有锁扣功能的可吸收缝线,其特征在于:所述的缝合线(1)线身的外周开设微型孔(5)。

一种用于腹腔镜手术的带有锁扣功能的可吸收缝线

技术领域

[0001] 本实用新型属于医疗用品技术领域,具体地说是一种用于腹腔镜手术的带有锁扣功能的可吸收缝线。

背景技术

[0002] 腔镜下结扎缝合十分常见,由于操作习惯及腔镜操作的空间限制,手术者需要长时间的练习才能掌握腔镜下结扎缝合这一技术,但腔镜下结扎缝合操作时间较长,会影响手术进程,同时不熟练的结扎缝合会带来很大的手术风险,引起出血、误伤脏器等,造成术后并发症,引发医疗事故;现有的产品采用线圈加倒刺线设计,需要将针传入线圈内,十分不便,所以现在需要一种新的带有锁扣功能的腹腔镜手术缝合装置。

实用新型内容

[0003] 本实用新型提供一种用于腹腔镜手术的带有锁扣功能的可吸收缝线,用以解决现有技术中的缺陷。

[0004] 本实用新型通过以下技术方案予以实现:

[0005] 一种用于腹腔镜手术的带有锁扣功能的可吸收缝线,包括缝合线,缝合线的外周设有数组防滑倒刺,缝合线与防滑倒刺为一体结构,缝合线的一端设有金属缝针,金属缝针为尖端尖锐的弧形针,金属缝针的尾端与缝合线的一端固定连接,缝合线的另一端设有锁扣,锁扣为腰型块,锁扣前面的右上部开设横向的进线孔,锁扣前面的左侧开设横向的锁线孔,进线孔与锁线孔间的锁扣开设菱形孔,进线孔与锁线孔通过菱形孔相通,锁线孔右侧中心线对称开设三角形透槽,三角形透槽与锁线孔相通,两个三角形透槽间留有两个斜板,斜板均能够发生弹性形变并且斜板外端能够向对应的三角形透槽内弯曲。

[0006] 如上所述的一种用于腹腔镜手术的带有锁扣功能的可吸收缝线,所述的金属缝针尖端下部的的外周与尾端上部的的外周雕刻防滑纹路。

[0007] 如上所述的一种用于腹腔镜手术的带有锁扣功能的可吸收缝线,所述的缝合线的内部中空,缝合线的内部放置有利于伤口快速愈合且没有无刺激性的药物。

[0008] 如上所述的一种用于腹腔镜手术的带有锁扣功能的可吸收缝线,所述的缝合线线身的外周开设微型孔。

[0009] 本实用新型的优点是:本实用新型结构简单,使用方便,可以在腹腔镜手术中简单快速的进行结扎缝合,减少手术时间,甚至可以连续缝合,同时避免术者技术不娴熟带来的手术风险,缝合线线身具有倒刺,能够快速进行锁定,并有效防止线结滑脱,能够满足实际需求,适合推广。使用金属缝针缝合后,将缝合线通过进线孔、菱形孔按入尾部的锁线孔内,斜板能够防止锁入的缝合线退出,收紧缝合线后防滑倒刺的内面与锁线孔前段面锁紧形成牢固安全的锁扣,完成结扎,用剪刀剪除多余缝线,术后随着可吸收材料服役期过后降解,无残留线结。

附图说明

[0010] 为了更清楚地说明本实用新型实施例或现有技术中的技术方案,下面将对实施例或现有技术描述中所需要使用的附图作一简单地介绍,显而易见地,下面描述中的附图是本实用新型的一些实施例,对于本领域普通技术人员来讲,在不付出创造性劳动性的前提下,还可以根据这些附图获得其他的附图。

[0011] 图1是本实用新型的结构示意图;图2是图1的A向视图的放大图;图3是沿图1的B-B线剖视图的放大图。

具体实施方式

[0012] 为使本实用新型实施例的目的、技术方案和优点更加清楚,下面将结合本实用新型实施例中的附图,对本实用新型实施例中的技术方案进行清楚、完整地描述,显然,所描述的实施例是本实用新型一部分实施例,而不是全部的实施例。基于本实用新型中的实施例,本领域普通技术人员在没有作出创造性劳动前提下所获得的所有其他实施例,都属于本实用新型保护的范围。

[0013] 一种用于腹腔镜手术的带有锁扣功能的可吸收缝线,如图所示,包括缝合线1,缝合线1的外周设有数组防滑倒刺2,缝合线1与防滑倒刺2为一体结构,缝合线1的一端设有金属缝针3,金属缝针3为尖端尖锐的弧形针,金属缝针3的尾端与缝合线1的一端固定连接,缝合线1的另一端设有锁扣4,锁扣4为腰型块,锁扣4前面的右上部开设横向的进线孔41,锁扣4前面的左侧开设横向的锁线孔42,进线孔41与锁线孔42间的锁扣4开设菱形孔43,进线孔41与锁线孔42通过菱形孔43相通,锁线孔42右侧中心线对称开设三角形透槽44,三角形透槽44与锁线孔42相通,两个三角形透槽44间留有两个斜板45,斜板45均能够发生弹性形变并且斜板45外端能够向对应的三角形透槽44内弯曲。本实用新型结构简单,使用方便,可以在腹腔镜手术中简单快速的进行结扎缝合,减少手术时间,甚至可以连续缝合,同时避免术者技术不娴熟带来的手术风险,缝合线线身具有倒刺,能够快速进行锁定,并有效防止线结滑脱,能够满足实际需求,适合推广。使用金属缝针3缝合后,将缝合线1通过进线孔41、菱形孔43按入尾部的锁线孔42内,本实用新型除缝针外均为可吸收材质,锁扣采用聚羟基乙酸、聚甘醇碳酸、聚乳酸羟基乙酸等制作,线体采用聚乙酸维尼纶制作,斜板45能够防止锁入的缝合线1退出,收紧缝合线1后防滑倒刺2的内面与锁线孔42前段面锁紧形成牢固安全的锁扣,完成结扎,用剪刀剪除多余缝线1,术后随着可吸收材料服役期过后降解,无残留线结。

[0014] 具体而言,如图所示,本实施例所述的金属缝针3尖端下部的的外周与尾端上部的的外周雕刻防滑纹路。防滑纹路能够防止金属缝针3在加持过程中打滑造成意外伤害。

[0015] 具体的,如图所示,本实施例所述的缝合线1的内部中空,缝合线1的内部放置有利于伤口快速愈合且没有无刺激性的药物6。缝合线1内部放置药物6,药物6能够完全被吸收没有残余,将药物置于伤口处,有利于伤口的吸收,能够使患者快速恢复。

[0016] 进一步的,如图所示,本实施例所述的缝合线1线身的外周开设微型孔5。缝合线1内部的药物能够通过微型孔5渗出,有利于伤口对药物6的吸收。

[0017] 最后应说明的是:以上实施例仅用以说明本实用新型的技术方案,而非对其限制;尽管参照前述实施例对本实用新型进行了详细的说明,本领域的普通技术人员应当理解:其依然可以对前述各实施例所记载的技术方案进行修改,或者对其中部分技术特征进行等

同替换；而这些修改或者替换，并不使相应技术方案的本质脱离本实用新型各实施例技术方案的精神和范围。

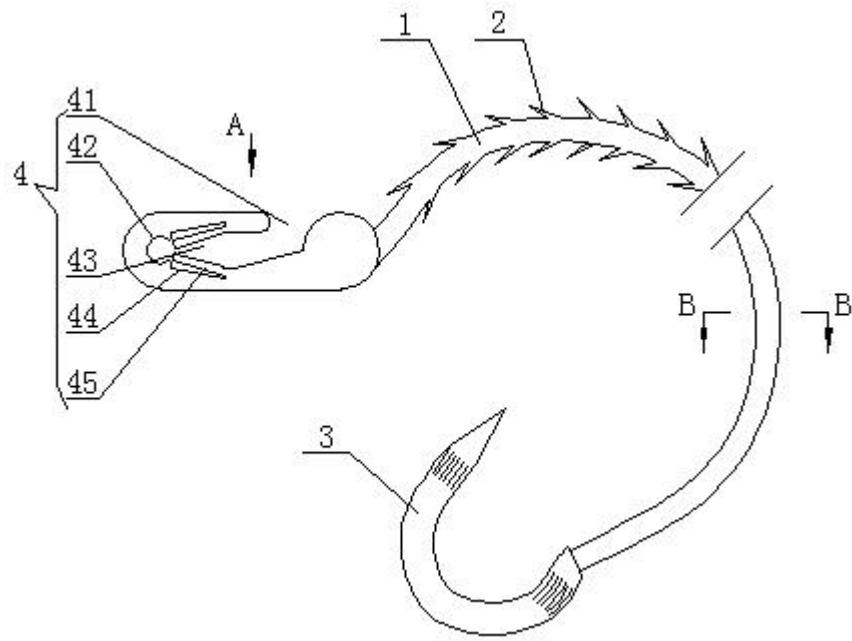


图1

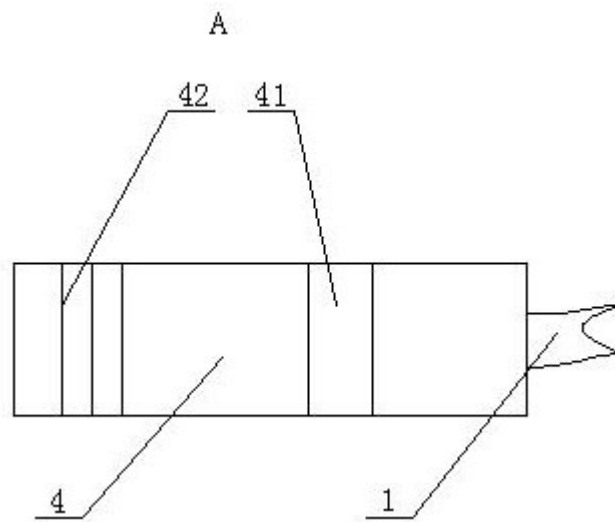


图2

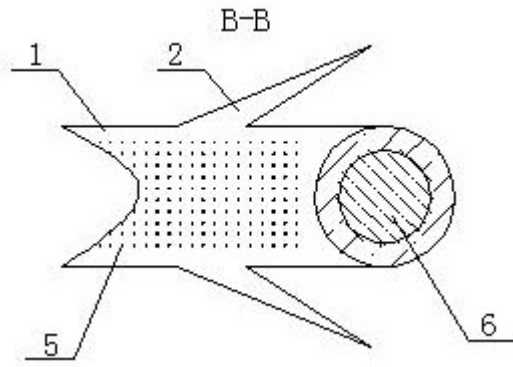


图3

专利名称(译)	一种用于腹腔镜手术的带有锁扣功能的可吸收缝线		
公开(公告)号	CN208677482U	公开(公告)日	2019-04-02
申请号	CN201721690416.6	申请日	2017-12-07
[标]申请(专利权)人(译)	孔祥东		
申请(专利权)人(译)	孔祥东		
当前申请(专利权)人(译)	孔祥东		
[标]发明人	孔祥东		
发明人	孔祥东		
IPC分类号	A61B17/06		
代理人(译)	单玉刚		
外部链接	Espacenet	SIPO	

摘要(译)

一种用于腹腔镜手术的带有锁扣功能的可吸收缝线，包括缝合线，缝合线的外周设有数组防滑倒刺，缝合线与防滑倒刺为一体结构，缝合线的一端设有金属缝针，金属缝针为尖端尖锐的弧形针，金属缝针的尾端与缝合线的一端固定连接，缝合线的另一端设有锁扣，锁扣为腰型块，锁扣前面的右上部开设横向的进线孔，锁扣前面的左侧开设横向的锁线孔，进线孔与锁线孔间的锁扣开设菱形孔，进线孔与锁线孔通过菱形孔相通，锁线孔右侧中心线对称开设三角形透槽，三角形透槽与锁线孔相通。本实用新型结构简单，使用方便，可以在腹腔镜手术中简单快速的进行结扎缝合，减少手术时间，甚至可以连续缝合，同时避免术者技术不娴熟带来的手术风险。

