



(12) 实用新型专利

(10) 授权公告号 CN 203619628 U

(45) 授权公告日 2014. 06. 04

(21) 申请号 201320863587. X

(22) 申请日 2013. 12. 25

(73) 专利权人 孙雪松

地址 266000 山东省青岛市市南区香港东路
237 号

(72) 发明人 孙雪松 王瑞斐

(74) 专利代理机构 北京众合诚成知识产权代理
有限公司 11246

代理人 龚燮英

(51) Int. Cl.

A61B 17/29(2006. 01)

A61B 17/94(2006. 01)

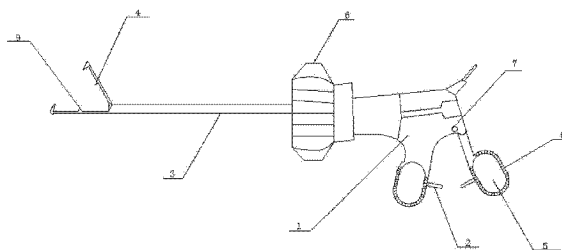
权利要求书1页 说明书2页 附图1页

(54) 实用新型名称

一种多功能腹腔镜手术钳

(57) 摘要

本实用新型是一种多功能腹腔镜手术钳,包括钳柄、钳扣、固定套管、钳抓和指环,所述固定套管和钳柄之间设置有旋钮,所述钳抓设置在固定套管的头部,所述指环设置在钳柄的下面,所述钳扣设置在指环的内侧,所述指环的交叉处设置有铰接键。该多功能腹腔镜手术钳能够通过旋转旋钮来更换固定套管,具有手术中操作方便、顺手、省时、省力,操控方式可调节,结构简单,组装方便,拆卸清洗方便,成本低的优点。



1. 一种多功能腹腔镜手术钳,其特征在于:包括钳柄、钳扣、固定套管、钳抓和指环,所述固定套管和钳柄之间设置有旋钮,所述钳抓设置在固定套管的头部,所述指环设置在钳柄的下面,所述钳扣设置在指环的内侧,所述指环的交叉处设置有铰接键。

2. 根据权利要求1所述的多功能腹腔镜手术钳,其特征在于:所述指环上设置有塑料层。

3. 根据权利要求1所述的多功能腹腔镜手术钳,其特征在于:所述旋钮内设置有螺纹,固定套管通过螺纹固定在旋钮内。

4. 根据权利要求1所述的多功能腹腔镜手术钳,其特征在于:所述钳抓内设置有钳齿,所述钳齿垂直于钳抓。

一种多功能腹腔镜手术钳

技术领域

[0001] 本实用新型涉及一种多功能腹腔镜手术钳。

背景技术

[0002] 手术钳作为手术必备的一项医疗用具,被广泛使用在各种手术中,腹腔镜作为一门新发展起来的微创手术方法,是 21 世纪外科学发展的一个必然趋势;腹腔镜可以用于大多数妇科手术治疗中,如:子宫肌瘤、卵巢肿瘤、宫颈癌、子宫内膜癌、卵巢癌、子宫内膜异位症、异位妊娠、不孕症等。腹腔镜手术操作烦燥,需要用到各种手术钳,并且需要手术全过程中主刀和扶镜医生密切配合,步调一致,如果增加更换手术钳的次数,这样增加了手术负担,有时候主刀人员和扶镜人员思维不统一,给手术增加了风险性和手术的时间。

发明内容

[0003] 本实用新型要解决的技术问题就是提供一种能进行多种操作的多功能腹腔镜手术钳。

[0004] 为解决上述问题,本实用新型采用如下技术方案:一种多功能腹腔镜手术钳,包括钳柄、钳扣、固定套管、钳抓和指环,所述固定套管和钳柄之间设置有旋钮,所述钳抓设置在固定套管的头部,所述指环设置在钳柄的下面,所述钳扣设置在指环的内侧,所述指环的交叉处设置有铰接键。

[0005] 作为优选,所述指环上设置有塑料层。

[0006] 作为优选,所述旋钮内设置有螺纹,固定套管通过螺纹固定在旋钮内。

[0007] 作为优选,所述钳抓内设置有钳齿,所述钳齿垂直于钳抓。

[0008] 本实用新型的有益效果是:该多功能腹腔镜手术钳能够通过旋转旋钮来更换固定套管,具有手术中操作方便、顺手、省时、省力,操控方式可调节,结构简单,组装方便,拆卸清洗方便,成本低的优点。

附图说明

[0009] 为了更清楚地说明本实用新型实施例或现有技术中的技术方案,下面将对实施例或现有技术描述中所需要使用的附图作简单地介绍,显而易见地,下面描述中的附图仅仅是本实用新型的一些实施例,对于本领域普通技术人员来讲,在不付出创造性劳动的前提下,还可以根据这些附图获得其他的附图。

[0010] 图 1 为本实用新型一种多功能腹腔镜手术钳(腹腔镜用抓钳)的结构示意图;

[0011] 图 2 为本实用新型一种多功能腹腔镜手术钳(腹腔镜钩式手术钳)头部的结构示意图。

具体实施方式

[0012] 下面结合附图对本实用新型的优选实施例进行详细阐述,以使本实用新型的优点

和特征能更易于被本领域技术人员理解,从而对本实用新型的保护范围做出更为清楚明确的界定。

[0013] 实施例 1

[0014] 参阅图 1 所示,一种多功能腹腔镜手术钳,包括钳柄 1、钳扣 2、固定套管 3、钳抓 4 和指环 5,所述固定套管 3 和钳柄 1 之间设置有旋钮 6,所述钳抓 4 设置在固定套管 3 的头部,所述指环 5 设置在钳柄 1 的下面,所述钳扣 2 设置在指环 5 的内侧,所述指环 5 的交叉处设置有铰接键 7。

[0015] 所述指环 5 上设置有塑料层 8。所述旋钮 6 内设置有螺纹(未图示),固定套管 3 通过螺纹固定在旋钮 6 内。所述钳抓 4 内设置有钳齿 9,所述钳齿 9 垂直于钳抓 4。

[0016] 当需要进行抓取操作时可使用图 1 所示的腹腔镜用抓钳,使用时,手指放置在指环 5 内,由钳扣 2 调整钳抓 4 张开角度的大小,用钳抓 4 扎入要切除的瘤体组织锁定,将瘤体抓起,进而切除。设有的结构操作简单,方便使用。指环 5 上的塑料层 8 具有隔凉和防滑作用。

[0017] 实施例 2

[0018] 参阅图 2 所示,所述固定套管 3 的头部为钩子 10。

[0019] 当需要进行缝合处理的时可使用图 2 所示的腹腔镜钩式手术钳,可以通过钳柄 1 以及旋钮 6 来控制钩子 10 的角度。

[0020] 本实用新型的有益效果是:该多功能腹腔镜手术钳能够通过旋转旋钮来更换固定套管,具有手术中操作方便、顺手、省时、省力,操控方式可调节,结构简单,组装方便,拆卸清洗方便,成本低的优点。

[0021] 以上所述,仅为本实用新型的具体实施方式,但本实用新型的保护范围并不局限于此,任何不经过创造性劳动想到的变化或替换,都应涵盖在本实用新型的保护范围之内。因此,本实用新型的保护范围应该以权利要求书所限定的保护范围为准。

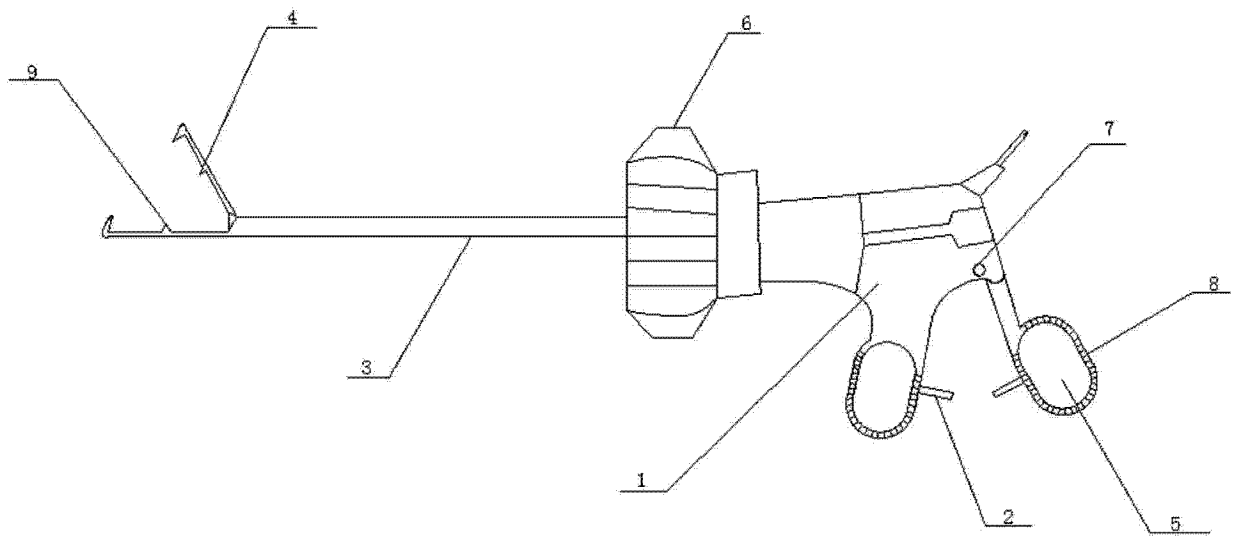


图 1

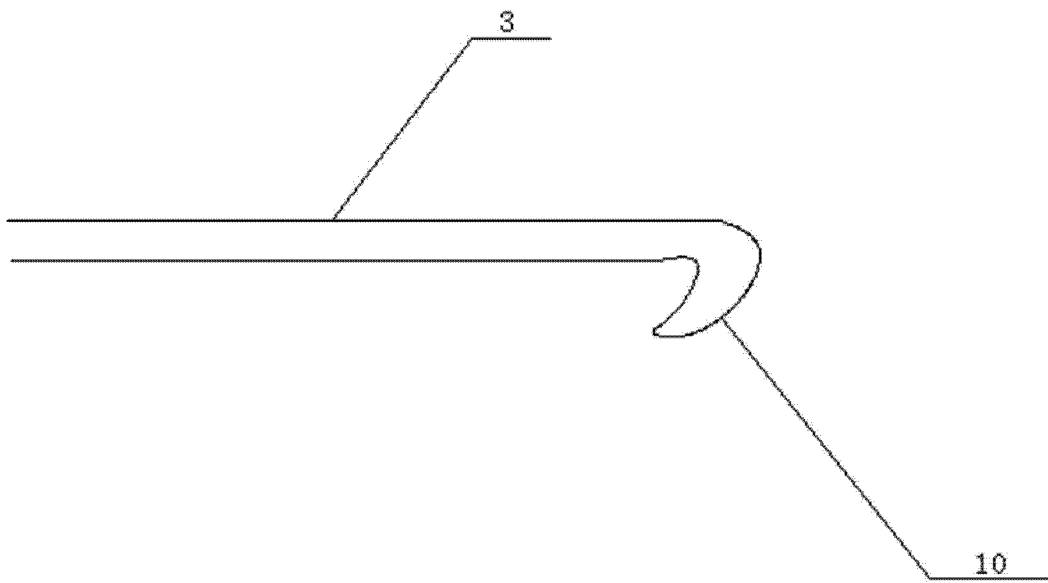


图 2

专利名称(译)	一种多功能腹腔镜手术钳		
公开(公告)号	CN203619628U	公开(公告)日	2014-06-04
申请号	CN201320863587.X	申请日	2013-12-25
[标]申请(专利权)人(译)	孙雪松		
申请(专利权)人(译)	孙雪松		
当前申请(专利权)人(译)	孙雪松		
[标]发明人	孙雪松 王瑞斐		
发明人	孙雪松 王瑞斐		
IPC分类号	A61B17/29 A61B17/94		
外部链接	Espacenet SIPO		

摘要(译)

本实用新型是一种多功能腹腔镜手术钳，包括钳柄、钳扣、固定套管、钳爪和指环，所述固定套管和钳柄之间设置有旋钮，所述钳爪设置在固定套管的头部，所述指环设置在钳柄的下面，所述钳扣设置在指环的内侧，所述指环的交叉处设置有铰接键。该多功能腹腔镜手术钳能够通过旋转旋钮来更换固定套管，具有手术中操作方便、顺手、省时、省力，操控方式可调节，结构简单，组装方便，拆卸清洗方便，成本低的优点。

