



(12) 实用新型专利

(10) 授权公告号 CN 202751456 U

(45) 授权公告日 2013. 02. 27

(21) 申请号 201220471992. 2

(22) 申请日 2012. 09. 15

(73) 专利权人 汕头大学医学院第一附属医院
地址 515000 广东省汕头市长平路 57 号

(72) 发明人 许映娜 肖惠璇 苏燕娟

(74) 专利代理机构 汕头市潮睿专利事务有限公
司 44230

代理人 林天普 丁德轩

(51) Int. Cl.

A61B 19/08 (2006. 01)

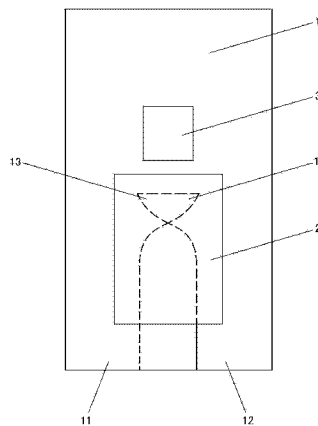
权利要求书 1 页 说明书 3 页 附图 2 页

(54) 实用新型名称

腹腔镜直结肠癌手术大孔巾

(57) 摘要

一种腹腔镜直结肠癌手术大孔巾,包括巾单,巾单上部设有腹腔操作孔,其特征是:所述巾单下部分成左下肢覆盖部和右下肢覆盖部两部分,左下肢覆盖部的右边部位与右下肢覆盖部的左边部位交叠,左下肢覆盖部右边部位的上端设有第一缺口,右下肢覆盖部左边部位的上端设有第二缺口;所述腹腔镜直结肠癌手术大孔巾还包括遮掩布,遮掩布上端与巾单上部位于腹腔操作孔下侧的部位连接,遮掩布的左边缘、右边缘和下边缘分别处在巾单的左边缘、右边缘和下边缘的内侧,并且遮掩布覆盖在所述第一缺口及第二缺口之上。使用一条本实用新型的腹腔镜直结肠癌手术大孔巾一次铺巾,即可满足腹腔镜直结肠癌手术的需要,使用方便,并有利于无菌操作。



1. 一种腹腔镜直结肠癌手术大孔巾,包括巾单,巾单上部设有腹腔操作孔,其特征是:所述巾单下部分成左下肢覆盖部和右下肢覆盖部两部分,左下肢覆盖部的右边部位与右下肢覆盖部的左边部位交叠,左下肢覆盖部右边部位的上端设有第一缺口,右下肢覆盖部左边部位的上端设有第二缺口;所述腹腔镜直结肠癌手术大孔巾还包括遮掩布,遮掩布上端与巾单上部位于腹腔操作孔下侧的部位连接,遮掩布的左边缘、右边缘和下边缘分别处在巾单的左边缘、右边缘和下边缘的内侧,并且遮掩布覆盖在所述第一缺口及第二缺口之上。

腹腔镜直结肠癌手术大孔巾

技术领域

[0001] 本实用新型涉及医疗器械,具体地说,涉及一种腹腔镜直结肠癌手术大孔巾。

背景技术

[0002] 现有的手术大孔巾一般包括巾单,巾单上设有手术操作孔。根据手术区域的要求,手术操作孔设于巾单上相应的位置。

[0003] 腹腔镜直结肠癌手术有两个手术区域,分别为腹部和肛门,进行这种手术时医生通常先在腹部区域进行手术操作,然后使患者两腿分开,再在肛门部位进行手术操作(如用吻合器插入肛门后连接直结肠截断处),完成肛门部位的手术操作后还需要回到腹部区域继续进行手术操作。

[0004] 目前,在进行腹腔镜直结肠癌手术前所采用的铺巾方式一般为:先将一具有腹腔操作孔的大孔巾覆盖在患者整个身体上,在腹部区域进行手术操作;然后将该大孔巾的下部向上卷绕后置于患者髋部上方的位置,并用两小手术巾分别覆盖两下肢,在肛门部位进行手术操作;完成肛门部位的手术操作后,再将大孔巾的卷绕部分展开,使其覆盖在两下肢及两小手术巾上,再回到腹部区域继续进行手术操作。这种铺巾方式操作较为繁琐,花费时间较长,增加了医护人员的工作难度;特别是,铺巾时上述大孔巾的四周边缘部分必须下垂至手术床边缘的有菌区域,而在进行肛门部位的手术操作时,必须将该大孔巾的下部向上卷绕后置于患者髋部上方的位置,此时大孔巾被卷绕的部分靠近腹腔操作孔,由于被卷绕的部分含有原先处于有菌区域的边缘部分,极易对腹部手术区域造成污染;另外,卷绕时大孔巾上有些原先处于无菌区域的部分与原先处于有菌区域的边缘部分接触,受到污染,重新展开后这些部分难以满足无菌要求。

发明内容

[0005] 本实用新型所要解决的技术问题是提供一种腹腔镜直结肠癌手术大孔巾,这种腹腔镜直结肠癌手术大孔巾一次铺巾即可满足腹腔镜直结肠癌手术的需要,使用方便,并有利于无菌操作。采用的技术方案如下:

[0006] 一种腹腔镜直结肠癌手术大孔巾,包括巾单,巾单上部设有腹腔操作孔,其特征是:所述巾单下部分成左下肢覆盖部和右下肢覆盖部两部分,左下肢覆盖部的右边部位与右下肢覆盖部的左边部位交叠,左下肢覆盖部右边部位的上端设有第一缺口,右下肢覆盖部左边部位的上端设有第二缺口;所述腹腔镜直结肠癌手术大孔巾还包括遮掩布,遮掩布上端与巾单上部位于腹腔操作孔下侧的部位连接,遮掩布的左边缘、右边缘和下边缘分别处在巾单的左边缘、右边缘和下边缘的内侧,并且遮掩布覆盖在所述第一缺口及第二缺口之上。

[0007] 上述遮掩布的左边缘、右边缘和下边缘分别处在巾单的左边缘、右边缘和下边缘的内侧,也就是说,遮掩布的左边缘不超出巾单的左边缘,遮掩布的右边缘不超出巾单的右边缘,遮掩布的下边缘不超出巾单的下边缘。上述遮掩布的尺寸一般应满足下述要求:将腹

腹腔镜直结肠癌手术大孔巾铺到患者身上时,遮掩布的左边缘、右边缘和下边缘均处于无菌区域,因此整个遮掩布均处于无菌区域。上述遮掩布上端通常通过缝合的方式连接到巾单上。进行腹部区域的手术操作时,遮掩布遮掩住第一缺口及第二缺口。

[0008] 在进行肛门部位的手术操作时,将遮掩布向上卷绕后置于腹腔操作孔下侧的部位,患者两下肢分开,此时左下肢覆盖部的右边部位下垂,右下肢覆盖部的左边部位下垂,第一缺口和第二缺口之间形成肛门操作区域(第一缺口和第二缺口所对应的两大腿根部的内侧暴露,从而使肛门周围区域充分暴露),便于医生操作。在进行肛门部位手术操作的过程中,第一缺口及第二缺口处可能受污染;完成肛门部位的手术操作后,患者两下肢合拢,再将遮掩布展开,此时遮掩布再次遮掩住第一缺口及第二缺口,可隔离第一缺口及第二缺口处可能存在的污染,使后续的腹部区域手术操作符合无菌要求。

[0009] 本实用新型的腹腔镜直结肠癌手术大孔巾将巾单下部分成左下肢覆盖部和右下肢覆盖部,并增设遮掩布,使用一条这种腹腔镜直结肠癌手术大孔巾一次铺巾,即可满足腹腔镜直结肠癌手术的需要,使用方便,节省操作时间,减轻医护人员的工作难度,并有利于无菌操作。

附图说明

[0010] 图 1 是本实用新型优选实施例的结构示意图;

[0011] 图 2 是图 1 所示腹腔镜直结肠癌手术大孔巾另一状态的示意图。

具体实施方式

[0012] 如图 1 和图 2 所示(其中图 1 示出腹腔镜直结肠癌手术大孔巾的初始状态;图 2 示出遮掩布向上卷绕,并且左下肢覆盖部与右下肢覆盖部分开的状态),这种腹腔镜直结肠癌手术大孔巾包括巾单 1 和遮掩布 2。

[0013] 巾单 1 上部设有腹腔操作孔 3,巾单 1 下部分成左下肢覆盖部 11 和右下肢覆盖部 12 两部分,左下肢覆盖部 11 的右边部位与右下肢覆盖部 12 的左边部位交叠,左下肢覆盖部 11 右边部位的上端设有第一缺口 13,右下肢覆盖部 12 左边部位的上端设有第二缺口 14。

[0014] 遮掩布 2 上端与巾单 1 上部位于腹腔操作孔 3 下侧的部位连接,遮掩布 2 的左边缘、右边缘和下边缘分别处在巾单 1 的左边缘、右边缘和下边缘的内侧,并且遮掩布 2 覆盖在第一缺口 13 及第二缺口 14 之上。遮掩布 2 的尺寸满足下述要求:将腹腔镜直结肠癌手术大孔巾铺到患者身上时,遮掩布 2 的左边缘、右边缘和下边缘均处于无菌区域,即整个遮掩布 2 处于无菌区域。遮掩布 2 上端通过缝合的方式连接到巾单 1 上。

[0015] 使用时,将腹腔镜直结肠癌手术大孔巾覆盖在患者身体上,其中巾单 1 上部覆盖患者髋部以上部位,腹腔操作孔 3 对应腹腔手术操作区域,左下肢覆盖部 11 和右下肢覆盖部 12 分别覆盖在患者两下肢上,遮掩布 2 遮掩住第一缺口 13 及第二缺口 14;随后进行腹部区域的手术操作;参考图 2,需要进行肛门部位的手术操作时,将遮掩布 2 向上卷绕后置于腹腔操作孔 3 下侧的部位,患者两下肢分开,此时左下肢覆盖部 11 的右边部位下垂,右下肢覆盖部 12 的左边部位下垂,第一缺口 13 和第二缺口 14 之间形成肛门操作区域(第一缺口 13 和第二缺口 14 所对应的两大腿根部的内侧暴露,从而使肛门周围区域充分暴露);完成肛门部位的手术操作后,患者两下肢合拢,再将遮掩布 2 展开,此时遮掩布 2 再次遮掩住

第一缺口 13 及第二缺口 14,接着可进行后续的腹部区域手术操作。

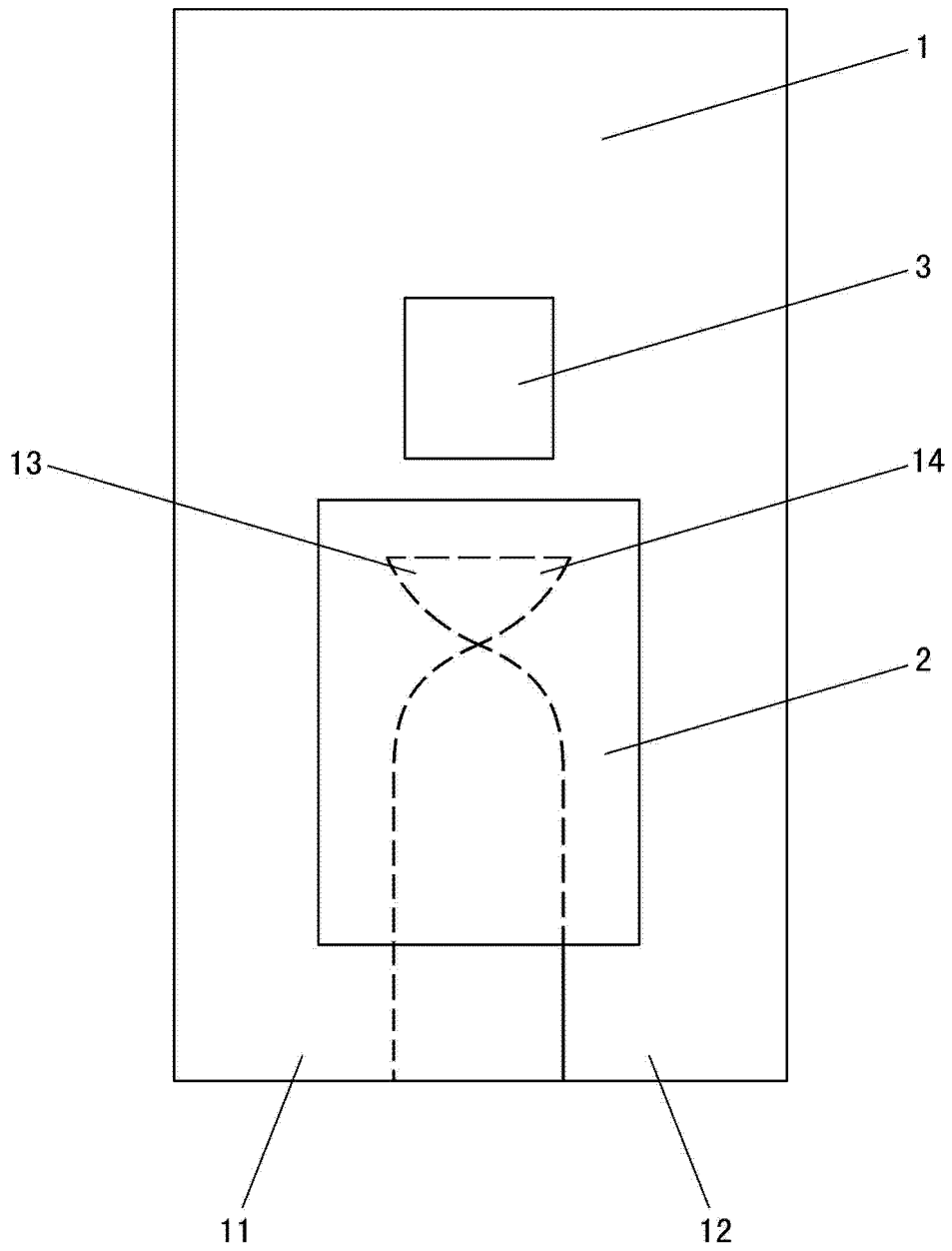


图 1

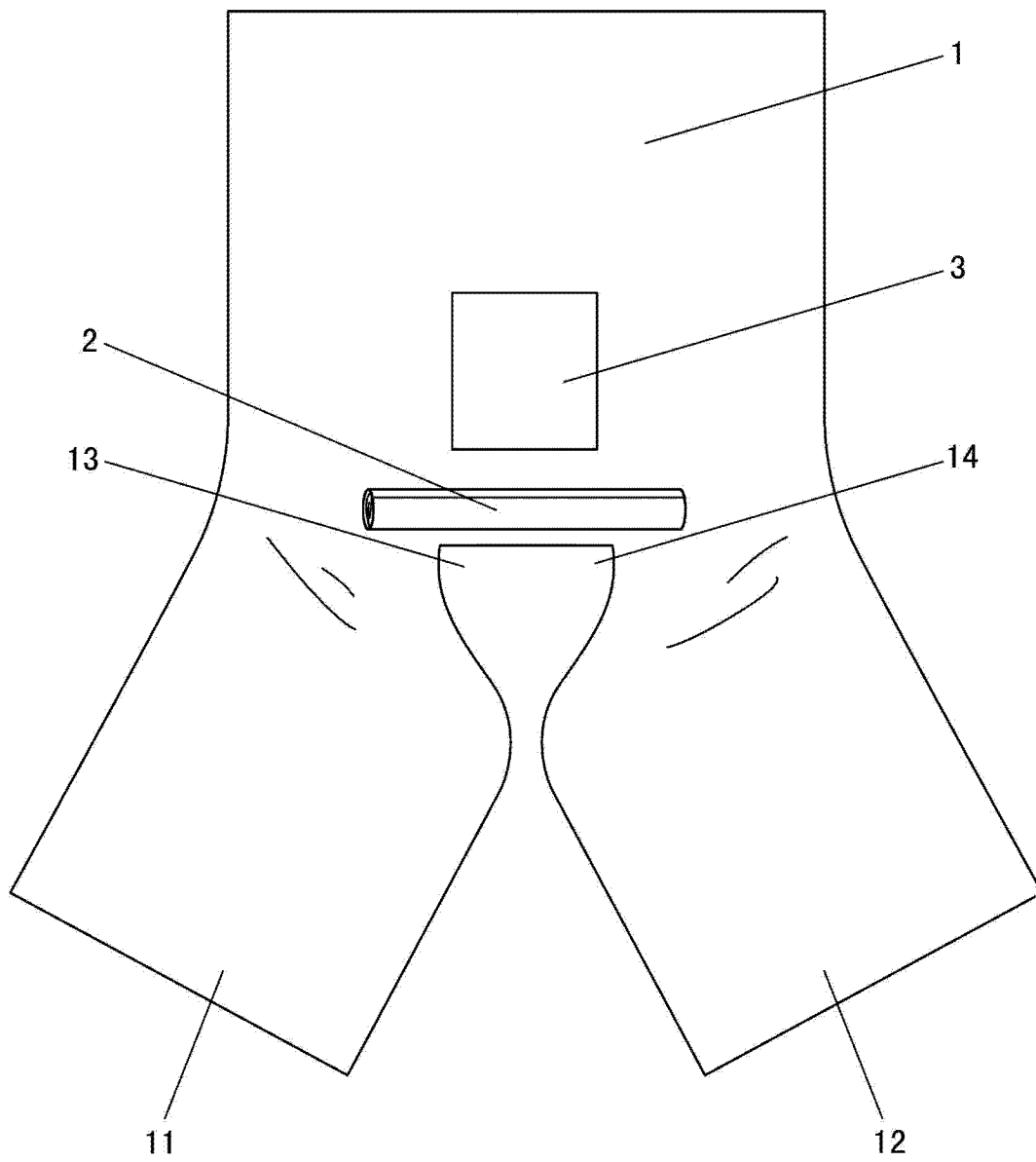


图 2

| | | | |
|----------------|--|---------|------------|
| 专利名称(译) | 腹腔镜直结肠癌手术大孔巾 | | |
| 公开(公告)号 | CN202751456U | 公开(公告)日 | 2013-02-27 |
| 申请号 | CN201220471992.2 | 申请日 | 2012-09-15 |
| [标]申请(专利权)人(译) | 汕头大学医学院第一附属医院 | | |
| 申请(专利权)人(译) | 汕头大学医学院第一附属医院 | | |
| [标]发明人 | 许映娜 肖惠璇 苏燕娟 | | |
| 发明人 | 许映娜 肖惠璇 苏燕娟 | | |
| IPC分类号 | A61B19/08 A61B46/20 | | |
| 外部链接 | Espacenet SIPO | | |

摘要(译)

一种腹腔镜直结肠癌手术大孔巾，包括巾单，巾单上部设有腹腔操作孔，其特征是：所述巾单下部分成左下肢覆盖部和右下肢覆盖部两部分，左下肢覆盖部的右边部位与右下肢覆盖部的左边部位交叠，左下肢覆盖部右边部位的上端设有第一缺口，右下肢覆盖部左边部位的上端设有第二缺口；所述腹腔镜直结肠癌手术大孔巾还包括遮掩布，遮掩布上端与巾单上部位于腹腔操作孔下侧的部位连接，遮掩布的左边缘、右边缘和下边缘分别处在巾单的左边缘、右边缘和下边缘的内侧，并且遮掩布覆盖在所述第一缺口及第二缺口之上。使用一条本实用新型的腹腔镜直结肠癌手术大孔巾一次铺巾，即可满足腹腔镜直结肠癌手术的需要，使用方便，并有利于无菌操作。

