



(12) 实用新型专利

(10) 授权公告号 CN 201578218 U

(45) 授权公告日 2010.09.15

(21) 申请号 201020000077.6

(22) 申请日 2010.01.06

(73) 专利权人 王晓

地址 266000 山东省青岛市市南区江苏路
16 号青岛大学医学院附属医院泌尿外
科

(72) 发明人 王晓

(51) Int. Cl.

A61B 1/313(2006.01)

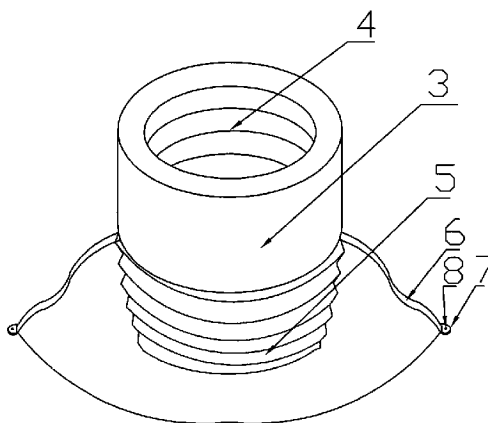
权利要求书 1 页 说明书 2 页 附图 1 页

(54) 实用新型名称

新型腹腔镜工作套管

(57) 摘要

一种密封效果以及容易固定的新型腹腔镜工作套管。技术方案是：新型腹腔镜工作套管，其特征是由套管和固定部件两部分组成，所述套管管体的下部设置有套管螺纹；所述固定部件为管状结构，在固定部件的管体内设置有与套管管体螺纹相匹配的固定部件螺纹，所述固定部件与套管通过套管螺纹和固定部件螺纹连接在一起。



1. 新型腹腔镜工作套管,其特征是由套管和固定部件两部分组成,所述套管管体的下部设置有套管螺纹;所述固定部件为管状结构,在固定部件的管体内设置有与套管管体螺纹相匹配的固定部件螺纹,所述固定部件与套管通过套管螺纹和固定部件螺纹连接在一起。

2. 根据权利要求 1 所述的新型腹腔镜工作套管,其特征是在固定部件管体的下部外表面设置有螺纹,在固定部件管体的外侧壁上设置有罩体,在罩体的外端设置有固定座,在固定座上设置有固定孔。

3. 根据权利要求 1 或 2 所述的新型腹腔镜工作套管,其特征是所述固定部件管体上端的横断面大于下端横端面而使管体外观呈纺锤形。

4. 根据权利要求 1 所述的新型腹腔镜工作套管,其特征是所述罩体为圆弧状扇形。

新型腹腔镜工作套管

技术领域

[0001] 本实用新型属于腹腔镜工作套管装置领域,尤其是一种密封效果好以及容易固定的新型腹腔镜工作套管。

背景技术

[0002] 腹腔镜工作套管是腹腔镜手术中放置的工作套管,以便于手术中进出器械和具体手术操作。但是目前使用的腹腔镜工作套管不容易很好的固定,手术中套管前后滑动,容易造成手术操作的困难。甚至在手术中还可能出现工作套管从腹壁脱出,需要重新穿刺安置,增加患者的损伤,给患者带来更大的痛苦。

实用新型内容

[0003] 本实用新型的目的是提供一种密封效果以及容易固定的新型腹腔镜工作套管。

[0004] 本实用新型的技术方案是:新型腹腔镜工作套管,其特征是由套管和固定部件两部分组成,所述套管管体的下部设置有套管螺纹;所述固定部件为管状结构,在固定部件的管体内设置有与套管管体螺纹相匹配的固定部件螺纹,所述固定部件与套管通过套管螺纹和固定部件螺纹连接在一起。

[0005] 在固定部件管体的下部外表面设置有螺纹,在固定部件管体的外侧壁上设置有罩体,在罩体的外端设置有固定座,在固定座上设置有固定孔。

[0006] 其特征是所述固定部件管体上端的横断面大于下端横端面而使管体外观呈纺锤形。

[0007] 所述罩体为圆弧状扇形。

[0008] 本实用新型的效果是:新型腹腔镜工作套管,由套管和固定部件两部分组成,固定部件与套管通过套管螺纹和固定部件螺纹连接在一起,在固定部件管体的下部设置有螺纹,在固定部件管体的外侧壁上设置有罩体,在罩体的外端设置有固定座,在固定座上设置有固定孔。固定部件管体上端的横断面大于下端横端面而使管体外观呈纺锤形。罩体为圆弧状扇形。

[0009] 使用时,固定部件管体纺锤部下方插入皮肤切口和套管之间,填塞二者空隙,增强工作套管的密闭性,同时纺锤的外侧螺纹与皮肤紧密旋紧,可以明显固定套管和皮肤的相对位置。

[0010] 固定管体上圆弧状罩体结构扣在皮肤上,加强了工作套管的密闭性,手术者可以在边缘缝针与两侧圆环状结构固定,由于固定线在皮肤水平附近,同样可以进一步固定套管。

[0011] 下面结合附图和实施例对本实用新型进一步说明。

附图说明

[0012] 图1是本实用新型套管的结构示意图

[0013] 图 2 是本实用新型固定部件的结构示意图。

具体实施方式

[0014] 新型腹腔镜工作套管,由套管和固定部件两部分组成,套管管体 1 的下部设置有套管螺纹 2(参见图 1)。固定部件为管状结构,在固定部件管体 3 内设置有与套管管体螺纹相匹配的固定部件螺纹 4,固定部件与套管通过套管螺纹 2 和固定部件螺纹 4 连接在一起,在固定部件管体 3 的下部设置有螺纹 5,在固定部件管体的外侧壁上设置有罩体 6,罩体 6 为圆弧状扇形,在罩体 6 的外端设置有固定座 7,在固定座上设置有固定孔 8。固定部件管体上端的横断面为椭圆形,下端横端面为纺锤形。

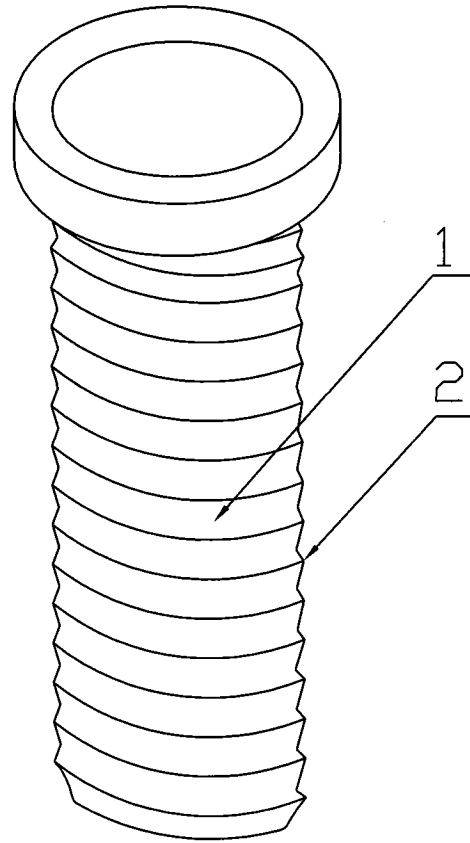


图 1

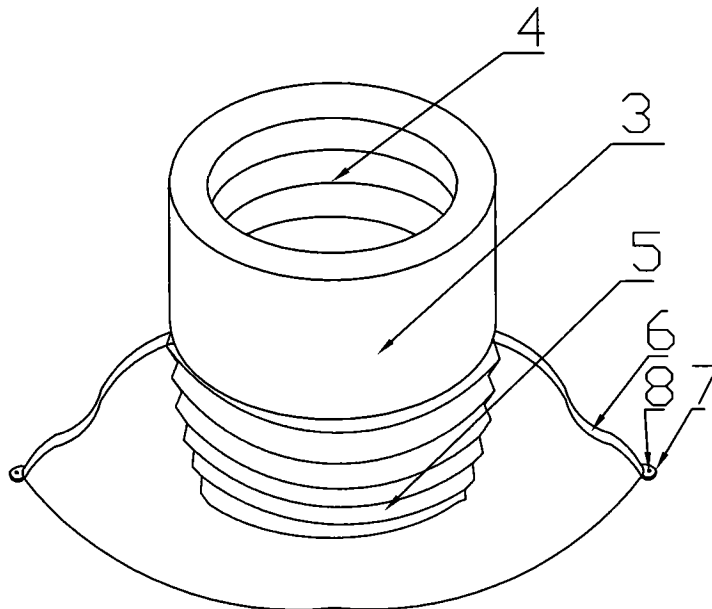


图 2

专利名称(译)	新型腹腔镜工作套管		
公开(公告)号	CN201578218U	公开(公告)日	2010-09-15
申请号	CN201020000077.6	申请日	2010-01-06
[标]申请(专利权)人(译)	王晓		
申请(专利权)人(译)	王晓		
当前申请(专利权)人(译)	王晓		
[标]发明人	王晓		
发明人	王晓		
IPC分类号	A61B1/313		
外部链接	Espacenet SIPO		

摘要(译)

一种密封效果以及容易固定的新型腹腔镜工作套管。技术方案是：新型腹腔镜工作套管，其特征是由套管和固定部件两部分组成，所述套管管体的下部设置有套管螺纹；所述固定部件为管状结构，在固定部件的管体内设置有与套管管体螺纹相匹配的固定部件螺纹，所述固定部件与套管通过套管螺纹和固定部件螺纹连接在一起。

