



(12)发明专利申请

(10)申请公布号 CN 108403073 A

(43)申请公布日 2018.08.17

(21)申请号 201810262312.8

A61B 1/005(2006.01)

(22)申请日 2018.03.28

A61B 1/00(2006.01)

(71)申请人 泰州市桥梓光电科技有限公司

地址 225300 江苏省泰州市姜堰区罗塘街  
道南环西路999号

申请人 江苏苏中药业集团医疗器械有限公司

(72)发明人 徐明泉 唐仁茂 徐令仪 唐海涛  
丁文龙

(74)专利代理机构 南京品智知识产权代理事务  
所(普通合伙) 32310

代理人 奚晓宁

(51)Int.Cl.

A61B 1/07(2006.01)

A61B 1/04(2006.01)

权利要求书1页 说明书5页 附图5页

(54)发明名称

一种柔性超细直径内窥镜

(57)摘要

本发明属于内窥镜技术领域,具体涉及一种超细直径内窥镜,所述柔性超细直径内窥镜不仅能够消除头端部和目镜根部折断风险,大大延长使用寿命,而且能够有效地解决软管松动风险,有效防止消毒液的渗透,产品质量明显提高;此外,还能够有效防止连接晃动现象的发生。

1. 一种柔性超细直径内窥镜,包括头端件(1)、软管(2)、目镜套(3)、目镜(4)、目镜罩(5)、石英像纤(6)、照明光纤(7),其特征在于:

所述头端件(1)包括物镜外管(11)和设置在物镜外管(11)内的成像物镜(12),所述物镜外管(11)的直径比软管(2)的直径小0.01~0.02mm;

所述软管(2)的尾端套有软管缓冲管(21),所述软管缓冲管(21)与软管(2)紧密连接;

所述目镜套(3)包括圆柱状、中空的目镜筒(31),所述目镜筒(31)的头端紧密连接一快速接头(32),所述快速接头(32)为一中心设有通孔的鲁尔接头,其尾端通孔内紧密连接有限位件(33),所述软管(2)的尾端穿过快速接头(32)的通孔,套接在软管(2)尾端的软管缓冲管(21)与快速接头(32)通孔内壁和限位件(33)紧密连接,所述目镜筒(31)的尾端与一安装座(34)配合连接,所述安装座(34)的头端为一中心设有通孔的圆柱体(341),所述圆柱体(341)的通孔内壁与一不锈钢管件(35)配合连接,所述安装座(34)的尾端为一直径大于圆柱体(341)的圆柱管体(342),所述圆柱管体(342)内装有目镜(4),所述圆柱体(341)与圆柱管体(342)紧密粘结或一体成型,所述目镜筒(31)的中下部设有传光接口;

所述照明光纤(7)分散在在软管(2)内壁与石英像纤(6)之间。

2. 如权利要求1所述的柔性超细直径内窥镜,其特征在于:所述软管(2)是由医用塑料和不锈钢丝复合而成的柔性加强软管,长度为200mm~3000mm,外径不大于1mm,壁厚不大于0.0625mm。

3. 如权利要求1所述的柔性超细直径内窥镜,其特征在于:所述软管缓冲管(21)为塑料管、热缩管或编织网管,与软管(2)通过胶粘剂粘接、塑料焊接或热连接紧密连接。

4. 如权利要求1所述的柔性超细直径内窥镜,其特征在于:所述限位件(33)为钳夹管、编织网管、厚壁塑料管、热缩管或编织绳。

5. 如权利要求1所述的柔性超细直径内窥镜,其特征在于:所述安装座(34)的圆柱状体(341)上设有至少一个紧固螺钉(343),所述紧固螺钉(343)不仅能够紧固不锈钢管件(35),且能够调节石英像纤(6)的成像端面,使之置于目镜(4)的像面中间,确保目镜(4)和石英像纤(6)同光轴。

6. 如权利要求1所述的柔性超细直径内窥镜,其特征在于:所述石英像纤(6)的像素为6000像素、10000像素或30000像素。

7. 如权利要求1所述的柔性超细直径内窥镜,其特征在于:所述照明光纤(7)至少包括120根光纤丝。

8. 如权利要求1所述的柔性超细直径内窥镜,其特征在于:所述照明光纤(7)至少包括130根光纤丝。

9. 如权利要求1所述的柔性超细直径内窥镜,其特征在于:所述照明光纤(7)的每根光纤丝直径为0.03mm。

10. 如权利要求1所述的柔性超细直径内窥镜,其特征在于:所述目镜罩(5)尺寸为 $\phi$ 31.75-0.1,与光学卡口配合长度不小于4.5mm,50° $\pm$ 5°锥面长度不小于6mm;所述石英像纤(6)的头端依次穿过目镜套件(3)的不锈钢管件(35)、目镜筒(31)和软管(2),并与不锈钢管件(35)紧密粘接,所述石英像纤(6)的尾端露出不锈钢管件(35)尾端1-2mm。

## 一种柔性超细直径内窥镜

### 技术领域

[0001] 本发明属于内窥镜技术领域,具体涉及一种超细直径内窥镜。

### 背景技术

[0002] 内窥镜是一种集中了传统光学、人体工程学、精密机械、现代电子、数学和软件等于一体的检测仪器。利用内窥镜可以看到X射线不能显示的病变,因此,在医疗领域应用前景广阔。目前,超细内窥镜技术在德国、美国、日本等发达国家处于领先阶段,临床上亦处于普遍推广应用阶段,而我国尚起步,我国“国家重点研发计划:基础材料技术提升与产业化重点专项2016年度项目申报指南”已经列入超细内窥镜的发展方向,超细内窥镜已经成为研究热点和重点之一。

[0003] 超细内窥镜从结构形式上可分为三种类型,一类是柔性超细内窥镜,与相应的镜鞘在临床组合应用,其镜鞘是一种多腔道塑料管,一次性使用;一类是半硬性超细内窥镜,其特征表现在探头的外观部分是由直径小于1.6mm、工作长度不大于100mm不锈钢管组成,其内部有成像通道、工作通道和灌注通道;还有一类是硬质超细内窥镜。其中,柔性超细内窥镜目前在临床应用普遍存在以下技术缺陷,(1)医生将柔性超细内窥镜插入镜鞘后,在没注意柔性超细内窥镜头端部露出镜鞘头端部时,弯曲转向组合软镜时,柔性超细内窥镜的头端件易折断,有些客商提出将柔性超细内窥镜头端部的不锈钢管长度缩短来降低风险,但是不锈钢管长度在小于3mm时会存在因粘接长度太短有松动进水甚至脱落的风险;(2)临床诊疗完成后,医生或护士在拆卸光学卡口和医用光缆时,若手松动或滑落,软管尾端易折断;(3)有些医院在多次对柔性超细内窥镜浸液消毒后,临床应用弯曲转向组合软镜时可能会发现监视器上的像一会儿清晰一会儿模糊甚至没有像,若再去浸液消毒再回到临床上应用可能会发现监视器上的像很脏而不能看,究其原因是柔性超细内窥镜的外护套管与快速接头之间松动形成了轻微地轴向窜动,深层次原因是塑料材质的外护套管与不锈钢材质的快速接头之间粘接强度不够且没有密封和限位结构造成的;(4)石英像纤的像面与目镜的同轴度有偏差,即目镜观察像面时像不居中,主要原因是石英像纤外直径公差为 $\pm 0.05\text{mm}$ ,与其相配套的机加工件公差达到 $\pm 0.02\text{mm}$ 时,则偏差会达到 $0.07\text{mm}$ ,放大65倍时偏差会高达 $4.55\text{mm}$ ;(5)在安装内窥镜摄像系统时光学卡口与柔性超细内窥镜的目镜罩连接时发现不能可靠连接即有晃动的现象发生。

### 发明内容

[0004] 本发明针对上述技术问题,提出了一种柔性超细直径内窥镜,所述柔性超细直径内窥镜不仅能够消除头端部和目镜根部折断风险,大大延长使用寿命,而且能够有效地解决软管松动风险,有效防止消毒液的渗透,产品质量明显提高;此外,还能够有效防止连接晃动现象的发生。

[0005] 本发明的技术方案如下:

[0006] 一种柔性超细直径内窥镜,包括头端件、软管、目镜套、目镜、目镜罩、石英像纤、照

明光纤,其特征在于:

[0007] 所述头端件包括物镜外管和设置在物镜外管内的成像物镜及照明光纤,所述物镜外管的直径比软管的直径小0.01~0.02mm,既能够使软管进入鞘管成像通道内,又不露出鞘管的头端部,从而确保柔性超细直径内窥镜的头端件始终置于鞘管内,避免因医生的误操作而折断柔性超细直径内窥镜的头端件;

[0008] 所述软管的尾端套有软管缓冲管,所述软管缓冲管与软管紧密连接;

[0009] 所述目镜套包括圆柱状、中空的目镜筒,所述目镜筒的头端紧密连接一快速接头,所述快速接头为一中心设有通孔的鲁尔接头,其尾端通孔内紧密连接有限位件,所述软管的尾端穿过快速接头的通孔,套接在软管尾端的软管缓冲管与快速接头通孔内壁和限位件紧密连接,能够有效防止软管尾端折断,且限位件能够有效防止软管在多次浸液消毒后出现松动或消毒液渗透污染成像面现象,更能够避免出现轴向窜动导致的监视器上影像模糊,所述目镜筒的尾端与一安装座配合连接,所述安装座的头端为一中心设有通孔的圆柱体,所述圆柱体的通孔内壁与一不锈钢管件配合连接,所述安装座的尾端为一直径大于圆柱体的圆柱管体,所述圆柱管体内装有目镜,所述圆柱体与圆柱管体紧密粘结或一体成型,所述目镜筒的中下部设有传光接口;

[0010] 所述照明光纤分散在在软管内壁与石英像纤之间。

[0011] 进一步,所述软管的长度为200mm~3000mm。

[0012] 进一步,所述软管的外径不大于1mm,壁厚不大于0.0625mm。

[0013] 进一步,所述软管是由医用塑料和不锈钢丝复合而成的柔性加强软管。

[0014] 进一步,所述软管缓冲管为塑料管、热缩管或编织网管。

[0015] 进一步,所述软管缓冲管与软管通过胶粘剂粘接、塑料焊接或热连接紧密连接。

[0016] 进一步,所述限位件为钳夹管、编织网管、厚壁塑料管、热缩管或编织绳。

[0017] 进一步,所述安装座的圆柱状体上设有至少一个紧固螺钉,所述紧固螺钉不仅能够紧固不锈钢管件,且能够调节石英像纤的成像端面,使之置于目镜的像面中间,确保目镜和石英像纤同光轴,偏差可控制在0.01mm内。

[0018] 进一步,所述石英像纤的像素包括但不限于6000像素、10000像素或30000像素。

[0019] 进一步,所述照明光纤至少包括120根光纤丝;优选地,所述照明光纤至少包括130根光纤丝。

[0020] 进一步,所述照明光纤的每根光纤丝直径为0.03mm。

[0021] 进一步,所述目镜罩尺寸为 $\phi 31.75-0.1$ ,与光学卡口配合长度不小于4.5mm,50°±5°锥面长度不小于6mm,能够满足目视要求的同时,与市售的光学卡口不发生连接晃动现象;

[0022] 进一步,所述石英像纤的头端依次穿过目镜套件的不锈钢管件、目镜筒和软管,并与不锈钢管件紧密粘接,所述石英像纤的尾端露出不锈钢管件尾端1-2mm。

[0023] 本发明具有以下效果:

[0024] (1) 柔性超细直径内窥镜的物镜端不能露出对应的镜鞘端部,即使误操作转向组合软镜的头端部也不会折断柔性超细直径内窥镜的头端件和软管与目镜套件的连接区域,延长了使用寿命;

[0025] (2) 软管内置至少超过120根光纤丝,不仅可以提高柔性超细直径内窥镜的照明亮

度,还延长了使用次数;

[0026] (3) 目镜套的限位复合密封结构有效地解决了软管可能松动的问题,并有效防止消毒液的渗透,从结构上提升了产品的质量;同时在软管和快速接头之间增添缓冲管,有效阻止了软管和快速接头的硬性连接,防止了因误操作折断柔性超细内窥镜;

[0027] (4) 石英像纤成像面的可调结构有效解决了因机械加工精度达不到同光轴的难题;

[0028] (5) 目镜罩与光学卡口耦合部分长度的确保可有效防止连接晃动现象的发生。

## 附图说明

[0029] 图1是本发明柔性超细直径内窥镜的结构示意图;

[0030] 图2是本发明柔性超细直径内窥镜头端件和软管的结构剖视图;

[0031] 图3是本发明柔性超细直径内窥镜头端件的结构轴视图;

[0032] 图4是本发明柔性超细直径内窥镜目镜套的结构示意图;

[0033] 图5是本发明柔性超细直径内窥镜目镜筒、快速接头、限位件、软管和软管缓冲管的连接结构示意图;

[0034] 图6是本发明柔性超细直径内窥镜目镜筒、安装座、不锈钢管件、石英像纤的连接结构示意图;

[0035] 图7是图5中B-B剖面图;

[0036] 图8是本发明柔性超细直径内窥镜目镜罩与光学卡口的耦合结构示意图;

[0037] 图9为本发明实施例2目镜筒、快速接头、限位件、软管和软管缓冲管的连接结构示意图;

[0038] 图10为本发明实施例2限位钳夹管的结构示意图;

[0039] 图中,

[0040] 1-头端件,11-物镜外管,12-成像物镜;

[0041] 2-软管,21-软管缓冲管;

[0042] 3-目镜套,31-目镜筒,32-快速接头,33-限位件,331-钳夹部,34-安装座,341-圆柱体,342-圆柱管体,343-紧固螺钉,35-不锈钢管件;

[0043] 4-目镜;5-目镜罩;6-石英像纤;7-照明光纤。

## 具体实施方式

[0044] 实施例1

[0045] 参见图1-图8,本发明的柔性超细直径内窥镜,包括头端件1、软管2、目镜套3、目镜4、目镜罩5、石英像纤6、照明光纤7,所述头端件1包括物镜外管11和设置在物镜外管11内的成像物镜12,所述物镜外管11的直径比软管2的直径小0.01~0.02mm,既能够使软管2进入鞘管成像通道内,又不露出鞘管的头端部,从而确保柔性超细直径内窥镜的头端件1始终置于鞘管内,避免因医生的误操作而折断柔性超细直径内窥镜的头端件1;

[0046] 所述软管2的尾端套有软管缓冲管21,所述软管缓冲管21与软管2紧密连接;

[0047] 所述目镜套3包括圆柱状、中空的目镜筒31,所述目镜筒31的头端紧密连接一快速接头32,所述快速接头32为一中心设有通孔的鲁尔接头,其尾端通孔内紧密连接有限位件

33,所述软管2的尾端穿过快速接头32的通孔,套接在软管2尾端的软管缓冲管21与快速接头32通孔内壁和限位件33紧密连接,能够有效防止软管2尾端折断,且限位件33能够有效防止软管2在多次浸液消毒后出现松动或消毒液渗透污染成像面现象,更能够避免出现轴向窜动导致的监视器上影像模糊,所述目镜筒31的尾端与一安装座34配合连接,所述安装座34的头端为一中心设有通孔的圆柱体341,所述圆柱体341的通孔内壁与一不锈钢管件35配合连接,所述安装座34的尾端为一直径大于圆柱体341的圆柱管体342,所述圆柱管体342内装有目镜4,所述圆柱体341与圆柱管体342紧密粘结或一体成型,所述目镜筒31的中下部设有传光接口;

[0048] 所述照明光纤7分散在在软管2内壁与石英像纤6之间。

[0049] 所述软管的长度为200mm~3000mm。

[0050] 所述软管的外径不大于1mm,壁厚不大于0.0625mm。

[0051] 所述软管是由医用塑料和不锈钢丝复合而成的柔性加强软管。

[0052] 所述软管缓冲管为塑料管、热缩管或编织网管。

[0053] 所述软管缓冲管与软管通过胶粘剂粘接、塑料焊接或热连接紧密连接。

[0054] 所述限位件为钳夹管、编织网管、厚壁塑料管、热缩管或编织绳。

[0055] 所述安装座的圆柱状体上设有至少一个紧固螺钉,所述紧固螺钉不仅能够紧固不锈钢管件,且能够调节石英像纤的成像端面,使之置于目镜的像面中间,确保目镜和石英像纤同光轴,偏差可控制在0.01mm内。

[0056] 所述石英像纤的像素包括但不限于6000像素、10000像素或30000像素。

[0057] 所述照明光纤至少包括120根光纤丝。

[0058] 所述照明光纤的每根光纤丝直径为0.03mm。

[0059] 所述目镜罩5尺寸为 $\phi 31.75_{-0.1}$ ,与光学卡口配合长度不小于4.5mm, $50^{\circ} \pm 5^{\circ}$ 锥面长度不小于6mm,能够满足目视要求的同时,与市售的光学卡口不发生连接晃动现象。

[0060] 所述石英像纤6的头端依次穿过目镜套3的不锈钢管件35、目镜筒3和软管2,并与不锈钢管件35紧密粘接,所述石英像纤6的尾端露出不锈钢管件35尾端1mm。

[0061] 具体地,物镜外管11为医用不锈钢管,外径 $0.78 \pm 0.01\text{mm}$ 、工作长度 $3 \pm 0.1\text{mm}$ ,软管2的外径 $0.79 \pm 0.01\text{mm}$ ,二者公称直径差值0.01mm;

[0062] 具体地,物镜外管11和软管2无缝胶接。

[0063] 具体地,软管缓冲管21为PVC塑料管,缓冲管21与软管2、快速接头32通过胶粘剂粘接。

[0064] 具体地,限位件33为缠绕在软管缓冲管21上的编织绳,与快速接头32通过胶粘剂粘接,快速接头32与目镜筒31胶粘剂粘接,所选胶粘剂为双组分环氧树脂胶E-51。

[0065] 具体地,石英像纤6与不锈钢管件35采用AB胶粘接,AB胶固化后一起套进圆柱体341中,不锈钢管件35与圆柱体341、圆柱体341与目镜筒31配合公差带选择H7/f6,通过圆柱体341上的紧固螺钉343紧固不锈钢管件35,并调节紧固螺钉343将石英像纤6的成像端面置于目镜4的像面中间,确保目镜4和石英像纤6同光轴,其偏差可控制在0.01mm内。

[0066] 具体地,石英像纤6为1万像素,成像面直径0.33mm,外径 $0.45 \pm 0.05\text{mm}$ 。

[0067] 具体地,照明光纤7由133~139根光纤丝组成,数量太少不仅照明亮度低,且会减少柔性超细内窥镜的使用次数,数量过多不仅增加工艺难度,还容易增加光纤丝在应用过

程中的断丝率。

[0068] 上述柔性超细直径内窥镜可以应用于泌尿科插入其一次性用多腔道镜鞘中诊断尿道、肾盂的病变和结石等,并在可视下进行取石或激光碎石术,其视场角为 $90^{\circ}$ 、景深2~50mm、分辨率1万像素、工作外径 $0.79\pm 0.01\text{mm}$ 的有效工作长度850~950mm、工作总长度2000mm。

[0069] 实施例2

[0070] 实施例2是将实施例1中目镜筒、快速接头、限位件、软管和软管缓冲管的连接结构做一结构变化,可达到同样的实施效果。

[0071] 如图9和10所示,所述限位件33为限位钳夹管,所述限位钳夹管为设有钳夹部(331)的中空不锈钢管,所述钳夹部(331)的管壁厚0.15mm,软管2与软管缓冲管21通过胶粘剂粘接后,在软管缓冲管21外管涂胶粘剂一起插入限位钳夹管331中,在钳夹部(332)进行机械钳夹,限位钳夹管331与快速接头32、快速接头32与目镜筒31通过胶粘剂粘接,所选胶粘剂为双组分环氧树脂胶E-51。

[0072] 以上所述的具体实施例,对本发明的目的、技术方案和有益效果进行了进一步详细说明,所应理解的是,以上所述仅为本发明的具体实施例而已,并不用于限制本发明,只要不脱离本发明的结构和工艺实施,是本发明的覆盖范围,凡在本发明的精神和原则之内,所做的任何修改、等同替换、改进等,均应包含在本发明的保护范围之内。

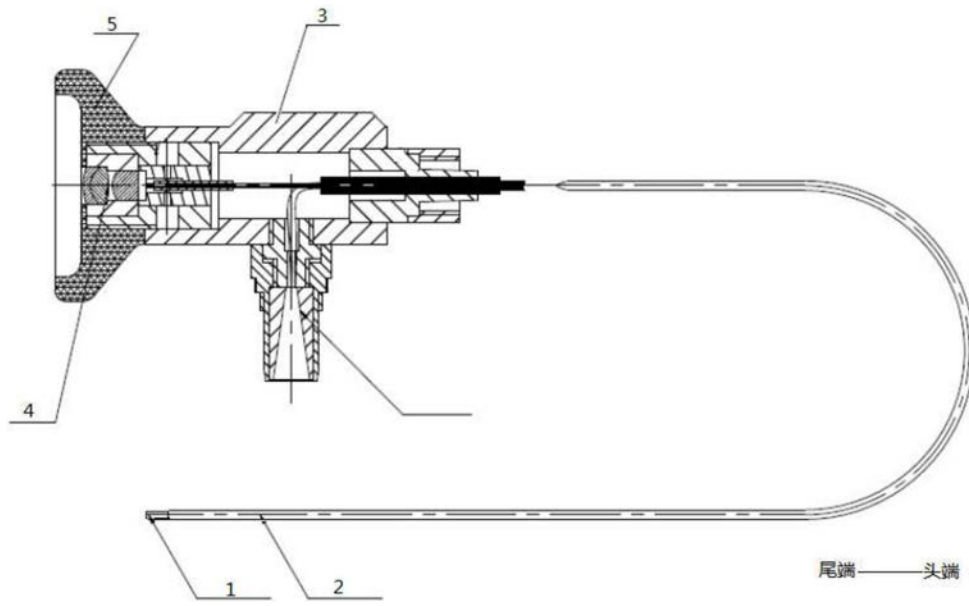


图1

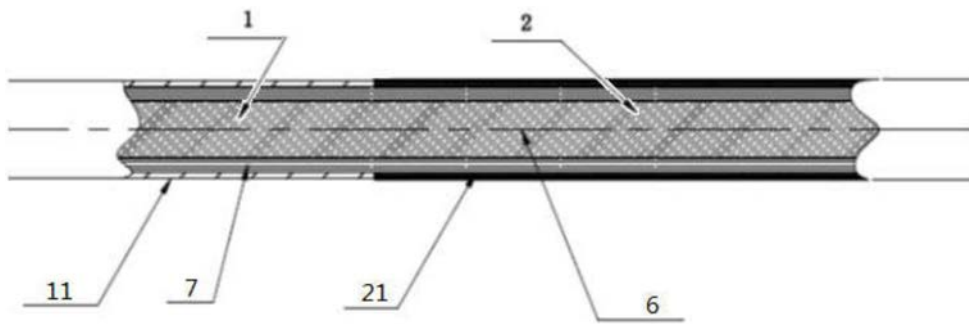


图2

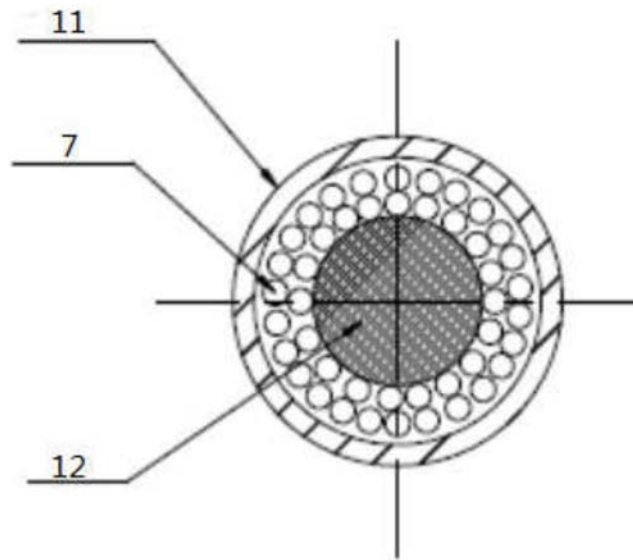


图3

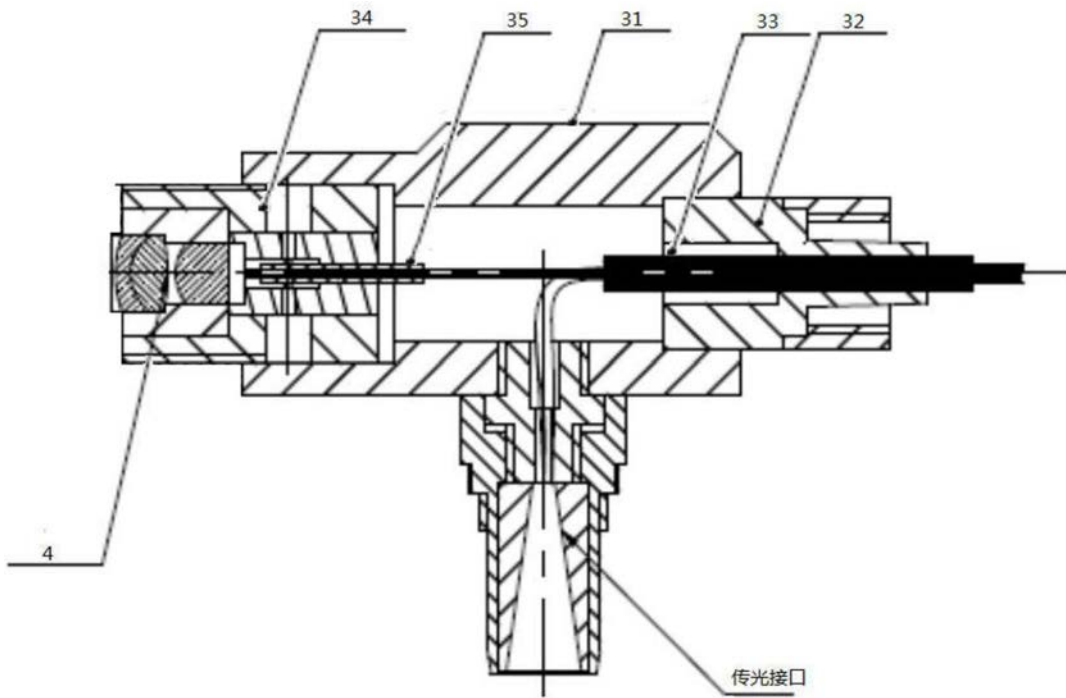


图4

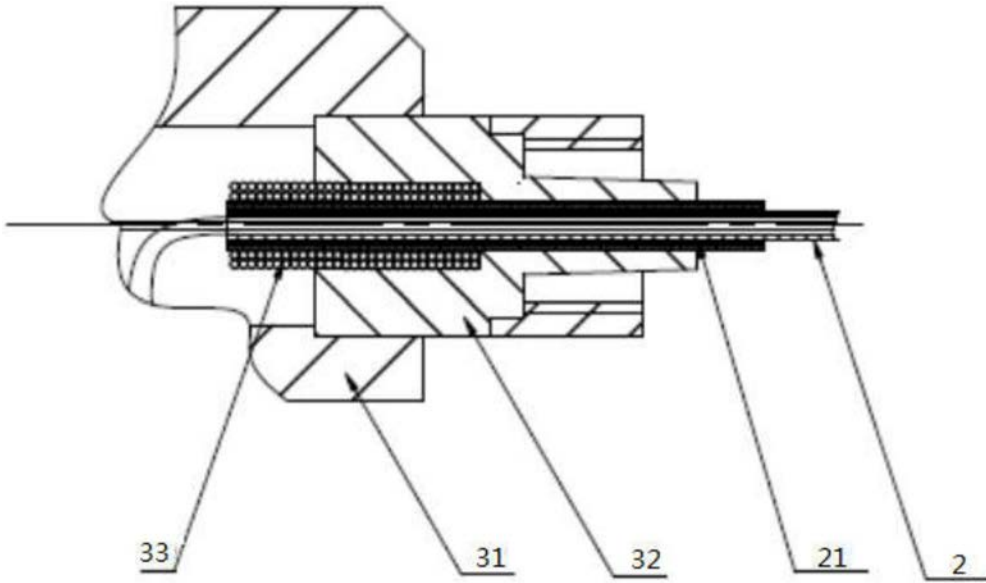


图5

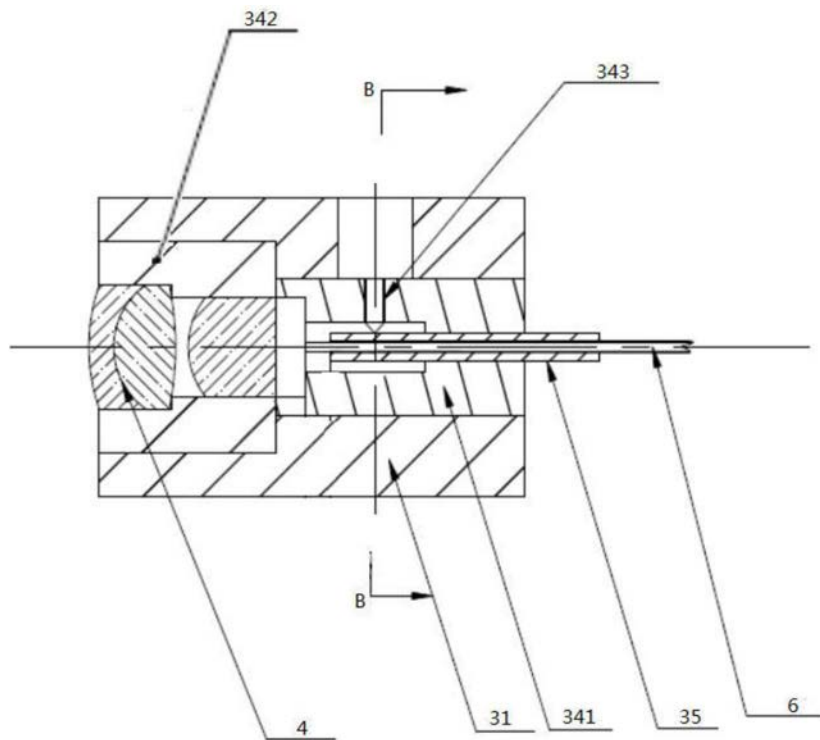


图6

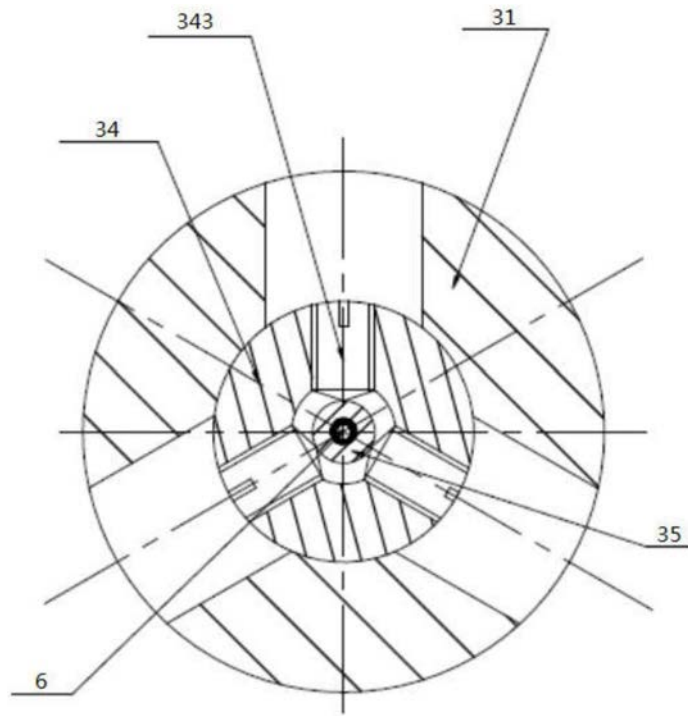


图7

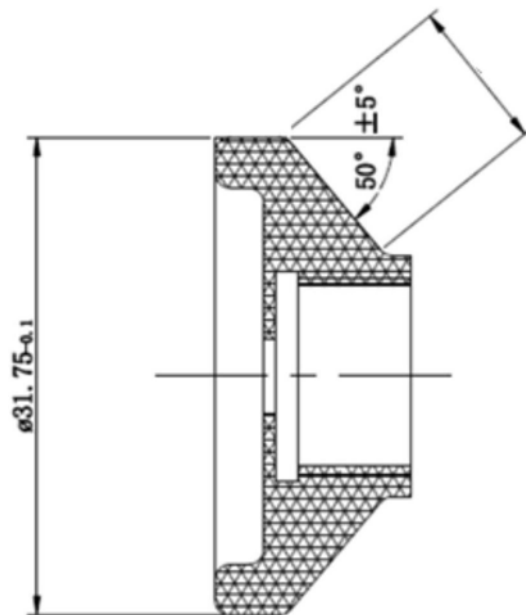


图8

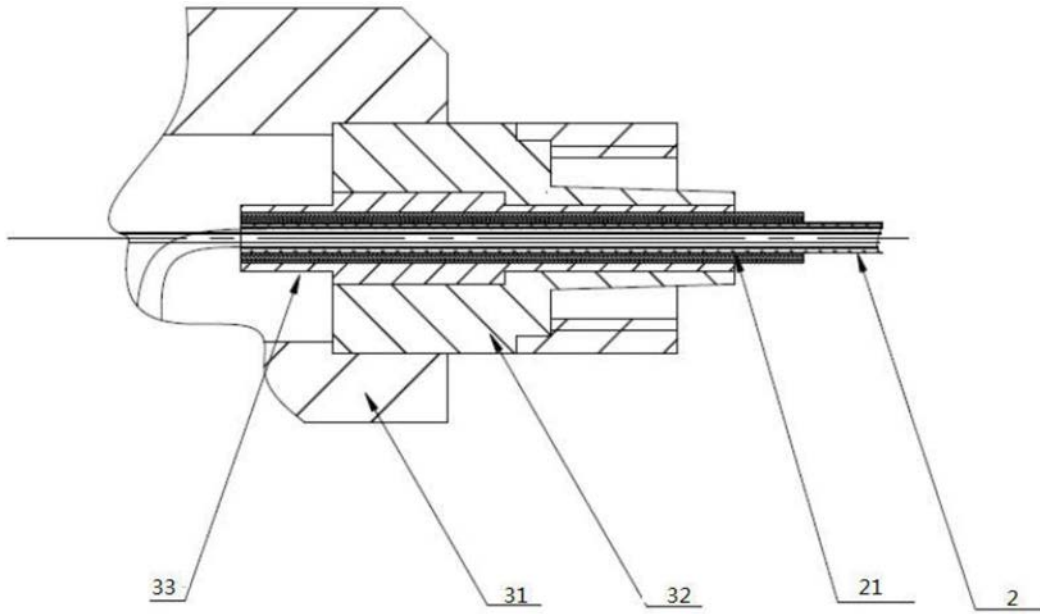


图9

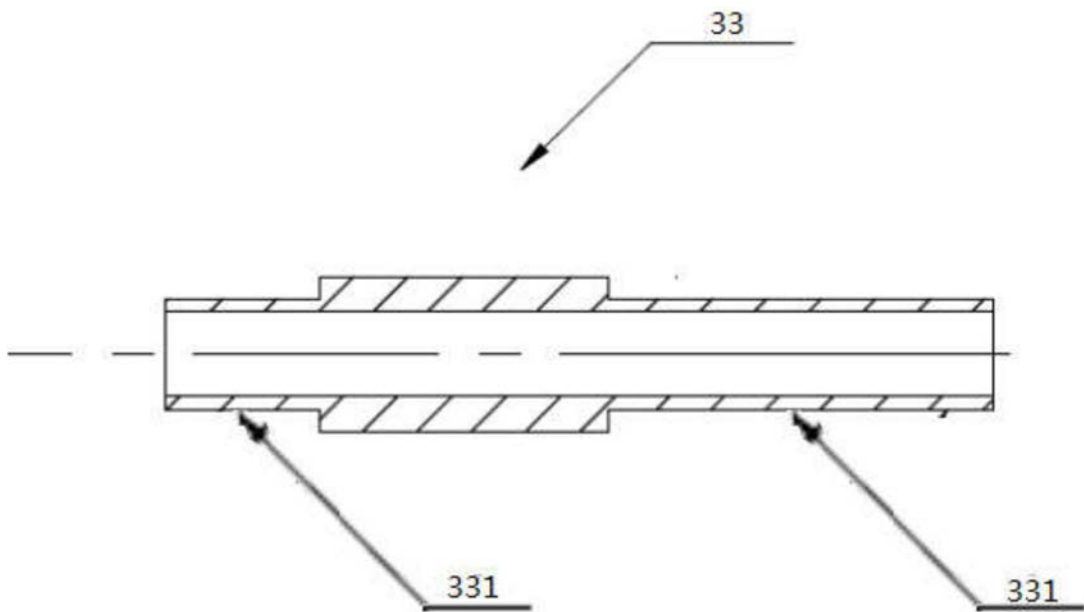


图10

专利名称(译)	一种柔性超细直径内窥镜		
公开(公告)号	<a href="#">CN108403073A</a>	公开(公告)日	2018-08-17
申请号	CN201810262312.8	申请日	2018-03-28
[标]发明人	徐明泉 唐仁茂 徐令仪 唐海涛 丁文龙		
发明人	徐明泉 唐仁茂 徐令仪 唐海涛 丁文龙		
IPC分类号	A61B1/07 A61B1/04 A61B1/005 A61B1/00		
CPC分类号	A61B1/07 A61B1/00064 A61B1/00131 A61B1/00195 A61B1/005 A61B1/04		
外部链接	<a href="#">Espacenet</a> <a href="#">SIPO</a>		

摘要(译)

本发明属于内窥镜技术领域，具体涉及一种超细直径内窥镜，所述柔性超细直径内窥镜不仅能够消除头端部和目镜根部折断风险，大大延长使用寿命，而且能够有效地解决软管松动风险，有效防止消毒液的渗透，产品质量明显提高；此外，还能够有效防止连接晃动现象的发生。

