



(12)发明专利申请

(10)申请公布号 CN 108187223 A

(43)申请公布日 2018.06.22

(21)申请号 201810014892.9

(22)申请日 2018.01.08

(71)申请人 史文文

地址 266000 山东省青岛市城阳区长城路  
600号青岛城阳区人民医院

(72)发明人 史文文 李春岩 崔丽强

(74)专利代理机构 北京高沃律师事务所 11569

代理人 王加贵

(51)Int.Cl.

A61M 39/10(2006.01)

A61B 1/00(2006.01)

A61M 16/01(2006.01)

A61M 16/08(2006.01)

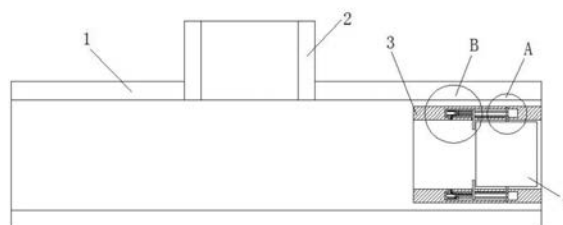
权利要求书2页 说明书4页 附图4页

(54)发明名称

一种麻醉科用通气和内窥镜共用三通接头

(57)摘要

本发明公开了一种麻醉科用通气和内窥镜共用三通接头，包括三通接头本体，所述三通接头本体包括横管和通气管，且横管的顶部内壁上开设有连接孔，所述通气管固定安装于连接孔内，且横管的侧壁上安装有密封环，所述密封环的内侧滑动安装有内窥镜本体，且密封环上设有两个对称设置的放置腔，两个放置腔相互远离的一侧内壁上均开设有转动槽，且两个放置腔相互靠近的一侧内壁上均焊接有固定板，两个固定板相互靠近的一侧均开设有转动孔，且两个放置腔相互靠近的一侧内壁上均开设有移动孔。本发明实用性高，通过转轴和滑动板，增强内窥镜本体的稳固性，并且通过放置柱和连接柱，降低三通接头插入人体内的疼痛感。



1. 一种麻醉科用通气和内窥镜共用三通接头,包括三通接头本体,其特征在于,所述三通接头本体包括横管(1)和通气管(2),且横管(1)的顶部内壁上开设有连接孔,所述通气管(2)固定安装于连接孔内,且横管(1)的侧壁上安装有密封环(3),所述密封环(3)的内侧滑动安装有内窥镜本体(4),且密封环(3)上设有两个对称设置的放置腔(5),两个放置腔(5)相互远离的一侧内壁上均开设有转动槽(6),且两个放置腔(5)相互靠近的一侧内壁上均焊接有固定板(7),两个固定板(7)相互靠近的一侧均开设有转动孔(8),且两个放置腔(5)相互靠近的一侧内壁上均开设有移动孔(10),所述移动孔(10)与转动孔(8)相连通,位于同一个放置腔(5)内的转动槽(6)和转动孔(8)内转动安装有同一个转轴(9),且移动孔(10)内滑动安装有移动柱(11),两个移动柱(11)相互靠近的一侧均开设有螺纹孔(12),且转轴(9)的外侧开设有外螺纹,所述转轴(9)上的外螺纹与螺纹孔(12)螺纹连接,且两个放置腔(5)相互靠近的一侧内壁上均开设有滑动孔(14),所述滑动孔(14)内滑动安装有滑动板(15),且两个滑动板(15)相互靠近的一侧均延伸至滑动孔(14)的外侧,滑动板(15)与内窥镜本体(4)相接触,两个滑动板(15)位于两个转轴(9)的同一侧,且转轴(9)上绕设有两个对称设置的连接线(13),位于同一个放置腔(5)内的两个连接线(13)均与滑动板(15)相连接,所述放置腔(5)的一侧内壁上焊接有放置柱(16),且放置柱(16)位于滑动板(15)远离转轴(9)的一侧,所述放置柱(16)靠近滑动板(15)的一侧开设有放置槽(17),所述放置槽(17)内盛装有润滑液,且放置槽(17)的顶部内壁和底部内壁上均开设有移动槽(18),位于同一个放置槽(17)内的两个移动槽(18)内安装有同一个移动板(19),所述移动板(19)靠近转轴(9)的一侧焊接有连接柱(20),且连接柱(20)远离移动板(19)的一端与滑动板(15)相焊接,所述放置柱(16)和滑动板(15)之间焊接有多个弹簧(21),且两个放置柱(16)相互靠近的一侧均开设有多第一固定孔(22),所述第一固定孔(22)与移动槽(18)相连通,两个放置腔(5)相互靠近的一侧内壁上均开设有多第二固定孔(23),位于同一竖直轴线上的第一固定孔(22)和第二固定孔(23)内固定安装有同一个固定管(24)。

2. 根据权利要求1所述的一种麻醉科用通气和内窥镜共用三通接头,其特征在于,所述移动板(19)的两侧分别与相对应的两个移动槽(18)相互远离的一侧内壁滑动连接。

3. 根据权利要求1所述的一种麻醉科用通气和内窥镜共用三通接头,其特征在于,所述第一固定孔(22)的数量为三到五个,且三到五个第一固定孔(22)位于同一水平轴线上。

4. 根据权利要求1所述的一种麻醉科用通气和内窥镜共用三通接头,其特征在于,位于同一个滑动板(15)上的弹簧(21)的数量为二到四个,且二到四个弹簧(21)等间距间隔设置。

5. 根据权利要求1所述的一种麻醉科用通气和内窥镜共用三通接头,其特征在于,所述转动槽(6)的内壁上焊接有环形弹簧,且转轴(9)的外侧与环形弹簧的一端相焊接。

6. 根据权利要求1所述的一种麻醉科用通气和内窥镜共用三通接头,其特征在于,所述转轴(9)的外侧安装有滑块,转动孔(8)的内壁上设有环形滑轨,且滑块与环形滑轨滑动连接。

7. 根据权利要求1所述的一种麻醉科用通气和内窥镜共用三通接头,其特征在于,两个移动柱(11)相互靠近的一端均与内窥镜本体(4)相接触。

8. 根据权利要求1所述的一种麻醉科用通气和内窥镜共用三通接头,其特征在于,两个滑动板(15)相互远离的一侧分别与相对应的两个放置腔(5)相互远离的一侧内壁滑动连

接。

## 一种麻醉科用通气和内窥镜共用三通接头

### 技术领域

[0001] 本发明涉及医疗设备技术领域,尤其涉及一种麻醉科用通气和内窥镜共用三通接头。

### 背景技术

[0002] 内窥镜是集中了传统光学、人体工程学、精密机械、现代电子、数学、软件等于一体的检测仪器,具有图像传感器、光学镜头、光源照明、机械装置等,它可以经口腔进入胃内或经其他天然孔道进入体内,利用内窥镜可以看到X射线不能显示的病变,因此它对医生非常有用,例如借助内窥镜医生可以观察胃内的溃疡或肿瘤,据此制定出最佳的治疗方案,目前麻醉科在使用内窥镜时将内窥镜插入三通接头内,在通过三通接头插入人体内,但是内窥镜在插入三通接头内后稳固性较差,并且三通接头直接插入人体疼痛感较强,因此我们提出了一种麻醉科用通气和内窥镜共用三通接头用于解决上述问题。

### 发明内容

[0003] 基于背景技术存在的技术问题,本发明提出了一种麻醉科用通气和内窥镜共用三通接头。

[0004] 本发明提出的一种麻醉科用通气和内窥镜共用三通接头,包括三通接头本体,所述三通接头本体包括横管和通气管,且横管的顶部内壁上开设有连接孔,所述通气管固定安装于连接孔内,且横管的侧壁上安装有密封环,所述密封环的内侧滑动安装有内窥镜本体,且密封环上设有两个对称设置的放置腔,两个放置腔相互远离的一侧内壁上均开设有转动槽,且两个放置腔相互靠近的一侧内壁上均焊接有固定板,两个固定板相互靠近的一侧均开设有转动孔,且两个放置腔相互靠近的一侧内壁上均开设有移动孔,所述移动孔与转动孔相连通,位于同一个放置腔内的转动槽和转动孔内转动安装有同一个转轴,且移动孔内滑动安装有移动柱,两个移动柱相互靠近的一侧均开设有螺纹孔,且转轴的外侧开设有外螺纹,所述转轴上的外螺纹与螺纹孔螺纹连接,且两个放置腔相互靠近的一侧内壁上均开设有滑动孔,所述滑动孔内滑动安装有滑动板,且两个滑动板相互靠近的一侧均延伸至滑动孔的外侧,滑动板与内窥镜本体相接触,两个滑动板位于两个转轴的同一侧,且转轴上绕设有两个对称设置的连接线,位于同一个放置腔内的两个连接线均与滑动板相连接,所述放置腔的一侧内壁上焊接有放置柱,且放置柱位于滑动板远离转轴的一侧,所述放置柱靠近滑动板的一侧开设有放置槽,所述放置槽内盛装有润滑油,且放置槽的顶部内壁和底部内壁上均开设有移动槽,位于同一个放置槽内的两个移动槽内安装有同一个移动板,所述移动板靠近转轴的一侧焊接有连接柱,且连接柱远离移动板的一端与滑动板相焊接,所述放置柱和滑动板之间焊接有多个弹簧,且两个放置柱相互靠近的一侧均开设有多数第一固定孔,所述第一固定孔与移动槽相连通,两个放置腔相互靠近的一侧内壁上均开设有多数第二固定孔,位于同一竖直轴线上的第一固定孔和第二固定孔内固定安装有同一个固定管。

[0005] 优选的,所述移动板的两侧分别与相对应的两个移动槽相互远离的一侧内壁滑动连接。

[0006] 优选的,所述第一固定孔的数量为三到五个,且三到五个第一固定孔位于同一水平轴线上。

[0007] 优选的,位于同一个滑动板上的弹簧的数量为二到四个,且二到四个弹簧等间距间隔设置。

[0008] 优选的,所述转动槽的内壁上焊接有环形弹簧,且转轴的外侧与环形弹簧的一端相焊接。

[0009] 优选的,所述转轴的外侧安装有滑块,转动孔的内壁上设有环形滑轨,且滑块与环形滑轨滑动连接。

[0010] 优选的,两个移动柱相互靠近的一端均与内窥镜本体相接触。

[0011] 优选的,两个滑动板相互远离的一侧分别与相对应的两个放置腔相互远离的一侧内壁滑动连接。

[0012] 与现有技术相比,本发明的有益效果是:

[0013] (1)、通过横管、通气管、密封环、内窥镜本体、放置腔、固定板、转轴、移动柱、螺纹孔、连接线、滑动孔和滑动板相配合,推动内窥镜本体,内窥镜本体带动滑动板进行移动,滑动板带动连接线进行移动,连接线拉动转轴进行转动,转轴挤压环形弹簧,转轴上的外螺纹与螺纹孔相啮合,带动移动柱进行移动,使得移动柱与内窥镜本体相接触,增强内窥镜本体的稳固性;

[0014] (2)、通过放置柱、移动板、连接柱、弹簧、第一固定孔、第二固定孔和固定管相配合,滑动板在移动的同时推动连接柱进行移动,连接柱带动移动板进行移动,放置槽内的润滑液通过移动板和固定管相配合洒入横管内,充分的对横管进行润滑处理,降低三通接头插入人体内的疼痛感。

[0015] 本发明实用性高,通过转轴和滑动板,增强内窥镜本体的稳固性,并且通过放置柱和连接柱,降低三通接头插入人体内的疼痛感。

## 附图说明

[0016] 图1为本发明提出的一种麻醉科用通气和内窥镜共用三通接头的结构示意图;

[0017] 图2为本发明提出的一种麻醉科用通气和内窥镜共用三通接头的A部分的结构示意图;

[0018] 图3为本发明提出的一种麻醉科用通气和内窥镜共用三通接头的B部分的结构示意图;

[0019] 图4为本发明提出的一种麻醉科用通气和内窥镜共用三通接头的C部分的结构示意图;

[0020] 图5为本发明提出的一种麻醉科用通气和内窥镜共用三通接头的D部分的结构示意图。

[0021] 图中:1横管、2通气管、3密封环、4内窥镜本体、5放置腔、6转动槽、7固定板、8转动孔、9转轴、10移动孔、11移动柱、12螺纹孔、13连接线、14滑动孔、15滑动板、16放置柱、17放置槽、18移动槽、19移动板、20连接柱、21弹簧、22第一固定孔、23第二固定孔、24固定管。

## 具体实施方式

[0022] 下面结合具体实施例对本发明作进一步解说。

### [0023] 实施例

[0024] 参照图1-5,本实施例中提出了一种麻醉科用通气和内窥镜共用三通接头,包括三通接头本体,三通接头本体包括横管1和通气管2,且横管1的顶部内壁上开设有连接孔,通气管2固定安装于连接孔内,且横管1的侧壁上安装有密封环3,密封环3的内侧滑动安装有内窥镜本体4,且密封环3上设有两个对称设置的放置腔5,两个放置腔5相互远离的一侧内壁上均开设有转动槽6,且两个放置腔5相互靠近的一侧内壁上均焊接有固定板7,两个固定板7相互靠近的一侧均开设有转动孔8,且两个放置腔5相互靠近的一侧内壁上均开设有移动孔10,移动孔10与转动孔8相连通,位于同一个放置腔5内的转动槽6和转动孔8内转动安装有同一个转轴9,且移动孔10内滑动安装有移动柱11,两个移动柱11相互靠近的一侧均开设有螺纹孔12,且转轴9的外侧开设有外螺纹,转轴9上的外螺纹与螺纹孔12螺纹连接,且两个放置腔5相互靠近的一侧内壁上均开设有滑动孔14,滑动孔14内滑动安装有滑动板15,且两个滑动板15相互靠近的一侧均延伸至滑动孔14的外侧,滑动板15与内窥镜本体4相接触,两个滑动板15位于两个转轴9的同一侧,且转轴9上绕设有两个对称设置的连接线13,位于同一个放置腔5内的两个连接线13均与滑动板15相连接,放置腔5的一侧内壁上焊接有放置柱16,且放置柱16位于滑动板15远离转轴9的一侧,放置柱16靠近滑动板15的一侧开设有放置槽17,放置槽17内盛装有润滑液,且放置槽17的顶部内壁和底部内壁上均开设有移动槽18,位于同一个放置槽17内的两个移动槽18内安装有同一个移动板19,移动板19靠近转轴9的一侧焊接有连接柱20,且连接柱20远离移动板19的一端与滑动板15相焊接,放置柱16和滑动板15之间焊接有多个弹簧21,且两个放置柱16相互靠近的一侧均开设有多第一固定孔22,第一固定孔22与移动槽18相连通,两个放置腔5相互靠近的一侧内壁上均开设有多第二固定孔23,位于同一竖直轴线上的第一固定孔22和第二固定孔23内固定安装有同一个固定管24,通过横管1、通气管2、密封环3、内窥镜本体4、放置腔5、固定板7、转轴9、移动柱11、螺纹孔12、连接线13、滑动孔14和滑动板15相配合,推动内窥镜本体4,内窥镜本体4带动滑动板15进行移动,滑动板15带动连接线13进行移动,连接线13拉动转轴9进行转动,转轴9挤压环形弹簧,转轴9上的外螺纹与螺纹孔12相啮合,带动移动柱11进行移动,使得移动柱11与内窥镜本体4相接触,增强内窥镜本体4的稳固性;通过放置柱16、移动板19、连接柱20、弹簧21、第一固定孔22、第二固定孔23和固定管24相配合,滑动板15在移动的同时推动连接柱20进行移动,连接柱20带动移动板19进行移动,放置槽17内的润滑液通过移动板19和固定管24相配合洒入横管1内,充分的对横管1进行润滑处理,降低三通接头插入人体内的疼痛感,本发明实用性高,通过转轴9和滑动板15,增强内窥镜本体4的稳固性,并且通过放置柱16和连接柱20,降低三通接头插入人体内的疼痛感。

[0025] 本实施例中,移动板19的两侧分别与相对应的两个移动槽18相互远离的一侧内壁滑动连接,第一固定孔22的数量为三到五个,且三到五个第一固定孔22位于同一水平轴线上,位于同一个滑动板15上的弹簧21的数量为二到四个,且二到四个弹簧21等间距间隔设置,转动槽6的内壁上焊接有环形弹簧,且转轴9的外侧与环形弹簧的一端相焊接,转轴9的外侧安装有滑块,转动孔8的内壁上设有环形滑轨,且滑块与环形滑轨滑动连接,两个移动

柱11相互靠近的一端均与内窥镜本体4相接触,两个滑动板15相互远离的一侧分别与相对应的两个放置腔5相互远离的一侧内壁滑动连接,通过横管1、通气管2、密封环3、内窥镜本体4、放置腔5、固定板7、转轴9、移动柱11、螺纹孔12、连接线13、滑动孔14和滑动板15相配合,推动内窥镜本体4,内窥镜本体4带动滑动板15进行移动,滑动板15带动连接线13进行移动,连接线13拉动转轴9进行转动,转轴9挤压环形弹簧,转轴9上的外螺纹与螺纹孔12相啮合,带动移动柱11进行移动,使得移动柱11与内窥镜本体4相接触,增强内窥镜本体4的稳固性;通过放置柱16、移动板19、连接柱20、弹簧21、第一固定孔22、第二固定孔23和固定管24相配合,滑动板15在移动的同时推动连接柱20进行移动,连接柱20带动移动板19进行移动,放置槽17内的润滑液通过移动板19和固定管24相配合洒入横管1内,充分的对横管1进行润滑处理,降低三通接头插入人体内的疼痛感,本发明实用性高,通过转轴9和滑动板15,增强内窥镜本体4的稳固性,并且通过放置柱16和连接柱20,降低三通接头插入人体内的疼痛感。

[0026] 本实施例中,使用中,推动内窥镜本体4,内窥镜本体4带动滑动板15进行移动,使得滑动板15在滑动孔14的内壁上进行滑动,滑动板15带动连接线13进行移动,连接线13拉动转轴9进行转动,转轴9挤压环形弹簧,转轴9上的外螺纹与螺纹孔12相啮合,带动移动柱11进行移动,移动柱11在移动孔10的内壁上进行滑动,使得移动柱11与内窥镜本体4相接触,增强内窥镜本体4的稳固性,滑动板15在移动的同时推动连接柱20进行移动,连接柱20带动移动板19进行移动,使得连接板19在移动槽18的内壁上进行滑动,放置槽17内的润滑液通过移动板19和固定管24相配合洒入横管1内,充分的对横管1进行润滑处理,降低三通接头插入人体内的疼痛感。

[0027] 以上所述,仅为本发明较佳的具体实施方式,但本发明的保护范围并不局限于此,任何熟悉本技术领域的技术人员在本发明揭露的技术范围内,根据本发明的技术方案及其发明构思加以等同替换或改变,都应涵盖在本发明的保护范围之内。

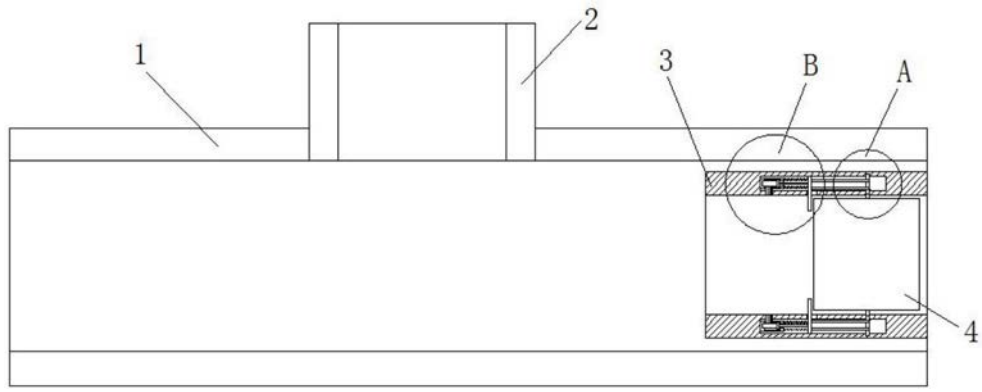


图1

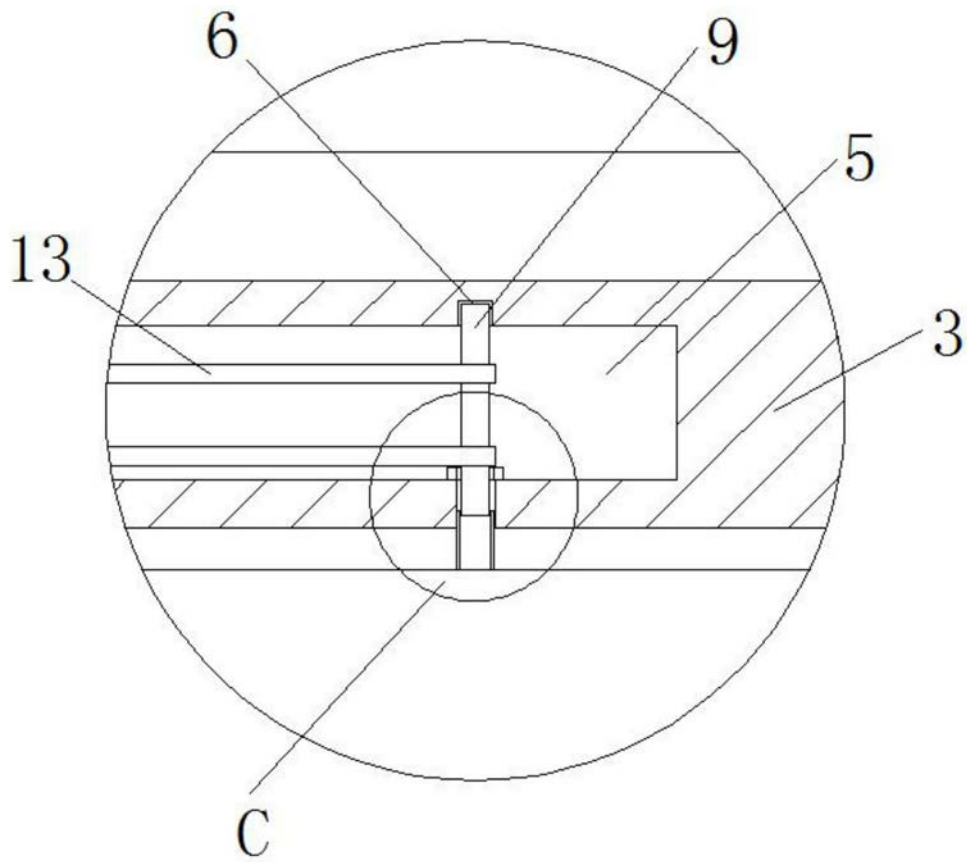


图2

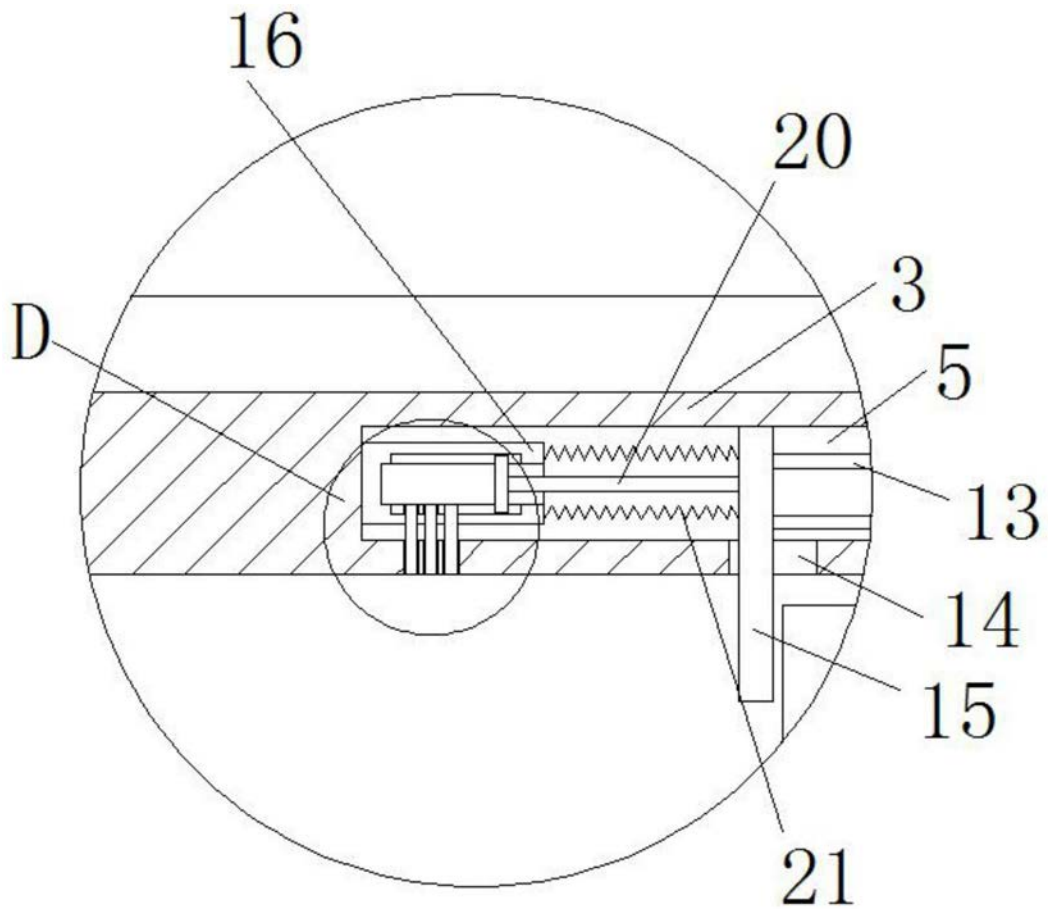


图3

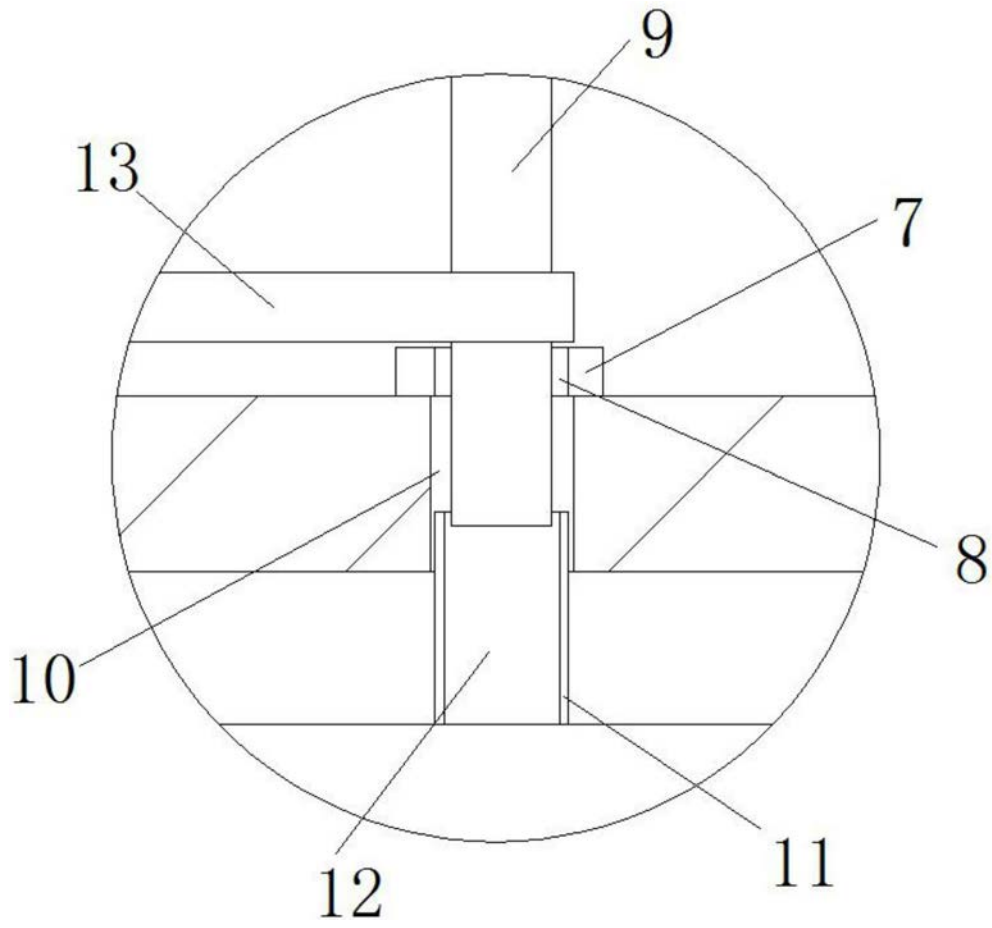


图4

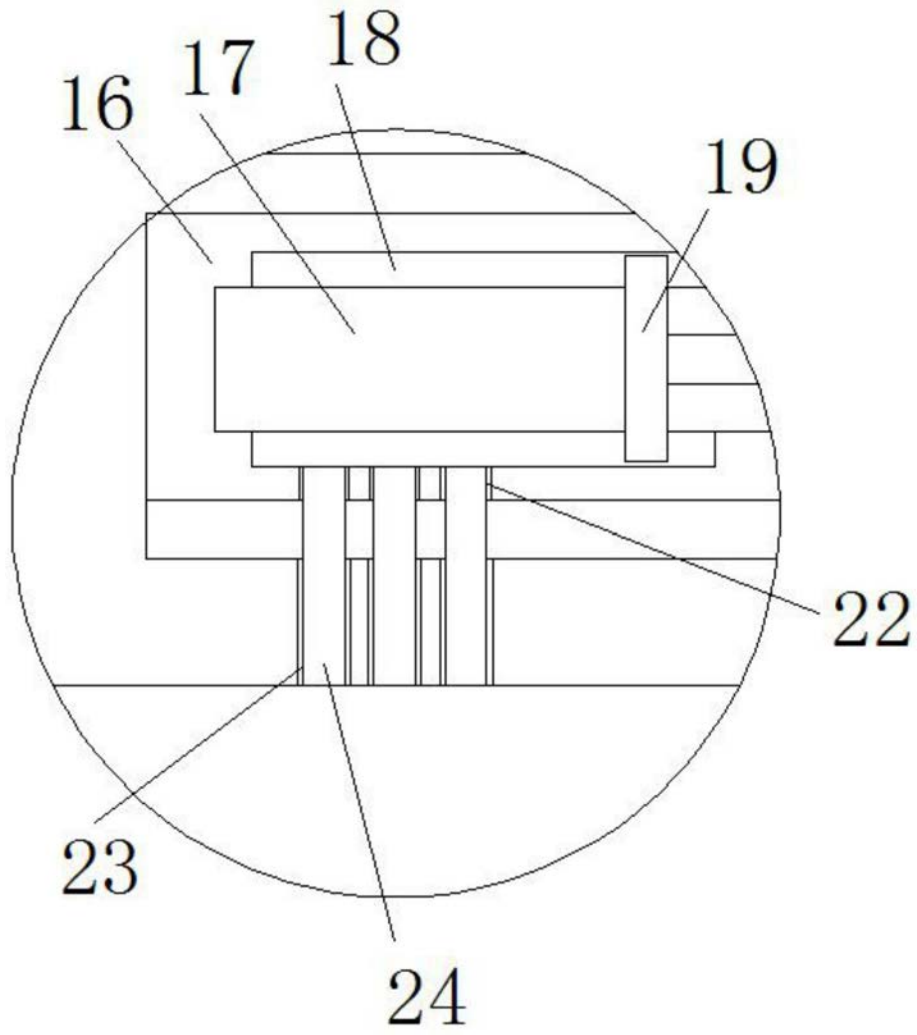


图5

专利名称(译)	一种麻醉科用通气和内窥镜共用三通接头		
公开(公告)号	<a href="#">CN108187223A</a>	公开(公告)日	2018-06-22
申请号	CN201810014892.9	申请日	2018-01-08
[标]申请(专利权)人(译)	史文文		
申请(专利权)人(译)	史文文		
当前申请(专利权)人(译)	史文文		
[标]发明人	史文文 李春岩 崔丽强		
发明人	史文文 李春岩 崔丽强		
IPC分类号	A61M39/10 A61B1/00 A61M16/01 A61M16/08		
CPC分类号	A61B1/00128 A61B1/00131 A61M16/01 A61M16/0833 A61M39/105		
外部链接	<a href="#">Espacenet</a>	<a href="#">SIPO</a>	

摘要(译)

本发明公开了一种麻醉科用通气和内窥镜共用三通接头，包括三通接头本体，所述三通接头本体包括横管和通气管，且横管的顶部内壁上开设有连接孔，所述通气管固定安装于连接孔内，且横管的侧壁上安装有密封环，所述密封环的内侧滑动安装有内窥镜本体，且密封环上设有两个对称设置的放置腔，两个放置腔相互远离的一侧内壁上均开设有转动槽，且两个放置腔相互靠近的一侧内壁上均焊接有固定板，两个固定板相互靠近的一侧均开设有转动孔，且两个放置腔相互靠近的一侧内壁上均开设有移动孔。本发明实用性高，通过转轴和滑动板，增强内窥镜本体的稳固性，并且通过放置柱和连接柱，降低三通接头插入人体内的疼痛感。

