



(12) 发明专利申请

(10) 申请公布号 CN 105163678 A

(43) 申请公布日 2015. 12. 16

(21) 申请号 201480024521. 9

(51) Int. Cl.

(22) 申请日 2014. 05. 13

A61B 17/28(2006. 01)

A61B 18/12(2006. 01)

(30) 优先权数据

2013-122635 2013. 06. 11 JP

(85) PCT国际申请进入国家阶段日

2015. 10. 30

(86) PCT国际申请的申请数据

PCT/JP2014/062693 2014. 05. 13

(87) PCT国际申请的公布数据

W02014/199759 JA 2014. 12. 18

(71) 申请人 奥林巴斯株式会社

地址 日本东京都

(72) 发明人 冈田勉

(74) 专利代理机构 北京林达刘知识产权代理事

务所(普通合伙) 11277

代理人 刘新宇 张会华

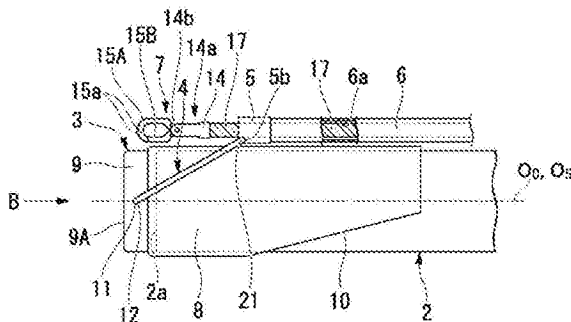
权利要求书1页 说明书17页 附图21页

(54) 发明名称

内窥镜用处理器具

(57) 摘要

该内窥镜用处理器具包括:顶端构件,其安装于内窥镜的顶端;处理部;管,其配置在所述内窥镜的轴线方向上,且形成有内腔;插入部,其贯穿于所述内腔,且在顶端固定有所述处理部;连接构件,其连接所述管和所述顶端构件;第1转动轴,其连结所述连接构件和所述管;以及第2转动轴,其连结所述连接构件和所述顶端构件。所述第2转动轴设置在能够使所述连接构件转动以使得所述第1转动轴从比所述第2转动轴靠基端侧的位置移动至顶端侧的位置的位置。



1. 一种内窥镜用处理器具,其中,该内窥镜用处理器具包括:
筒形状的顶端构件,其安装于内窥镜的顶端;
处理部,其用于对生物体组织进行处理;
管,其以能够沿所述内窥镜的轴线方向进退的方式进行配置,且形成有内腔;
插入部,其贯穿于所述内腔并且以能够沿着所述内腔进退的方式进行配置,且在顶端固定有所述处理部;
连接构件,其分别以转动自如的方式连接所述管和所述顶端构件;
第 1 转动轴,其以转动自如的方式连结所述连接构件和所述管;以及
第 2 转动轴,其以转动自如的方式连结所述连接构件和所述顶端构件,
所述第 2 转动轴设置在能够使所述连接构件转动以使得所述第 1 转动轴从比所述第 2 转动轴靠基端侧且所述顶端构件的侧方的位置移动至比所述第 2 转动轴靠顶端侧的位置的位置。
2. 根据权利要求 1 所述的内窥镜用处理器具,其中,
所述顶端构件具有:
安装构件,其能够相对于所述内窥镜的所述顶端进行拆装;以及
罩,其位于所述安装构件的顶端侧。
3. 根据权利要求 1 所述的内窥镜用处理器具,其中,
在所述顶端构件上设有供所述管以能够进退的方式贯穿的外套部。
4. 根据权利要求 1 所述的内窥镜用处理器具,其中,
所述管和所述处理部被限制了相互的转动。
5. 根据权利要求 1 所述的内窥镜用处理器具,其中,
所述连接构件具有能够供所述管在所述连接构件上沿着所述第 1 转动轴移动的移动区域。

内窥镜用处理器具

技术领域

[0001] 本发明涉及一种与内窥镜一起使用的内窥镜用处理器具。

[0002] 本申请基于 2013 年 6 月 11 日提出申请的日本特愿 2013 - 122635 号要求优先权，并将其内容引用于此。

背景技术

[0003] 以往，作为消化管病变的通常的治疗方法，进行经内窥镜地切除病变部的内窥镜粘膜切除术 (EMR :Endoscopic Mucosal Resection)。特别是内窥镜粘膜下层剥离术（以下，称作 ESD :Endoscopic Submucosal Dissection。）在切开病变部的周围的粘膜之后剥离粘膜下层并切除病变部的方法中、作为能够统一切除病变部的可靠的内窥镜治疗而被公知。

[0004] 在进行这样的 ESD 时，利用注射针向病变部的周围的正常粘膜内注入生理盐水等而使病变部浮起，在该状态下使用高频电刀、圈套器等高频处理器具对病变部与正常粘膜之间进行切除（例如，参照专利文献 1）。此时，为了将病变部提到充分的位置以充分地确保病变部与正常组织之间的边界的切除部分，或者在病变部为扁平的形状的情况下做出切除部分，使安装于内窥镜的顶端的透明罩潜入粘膜下并顶起粘膜，同时利用高频处理器具进行粘膜下层的切开。

[0005] 但是，由于透明罩的顶端直径大于内窥镜的顶端直径，因此难以向较细的切开创口内潜入内窥镜并打开切开创口。另外，即使向切开创口的内部潜入了顶端罩，在操作内窥镜进行切开、剥离时，粘膜有时也会自顶端罩滑落。

[0006] 为了防止这种不良情况，提出了一种内窥镜用处理器具，其具有能够捕捉粘膜等生物体组织的处理部，在为了切开粘膜下层而使顶端罩潜入粘膜下时利用处理部掀起粘膜，能够利用内窥镜主视粘膜下层（例如，参照专利文献 2、3）。

[0007] 而且，公开了一种内窥镜用处理器具，其使连接有处理部的护套沿中心轴线方向进退，并且使护套抬起并使处理部的顶端自顶端罩离开（例如，参照专利文献 4 的图 9、10）。这些均利用处理部掀起粘膜并向内窥镜侧靠近，确保所切开的部位的视野。

[0008] 现有技术文献

[0009] 专利文献

[0010] 专利文献 1 :日本特开 2004 - 261372 号公报

[0011] 专利文献 2 :日本特许第 4980777 号公报

[0012] 专利文献 3 :日本特许第 4847354 号公报

[0013] 专利文献 4 :日本特开 2012 - 24597 号公报

发明内容

[0014] 发明要解决的问题

[0015] 但是，在上述以往技术的内窥镜用处理器具中存在以下这样的问题。

[0016] 例如,在专利文献 2 所记载的内窥镜用处理器具中,处理部被保持为在比内窥镜的顶端靠后侧的侧部的位置与内窥镜的前方的位置之间在半径恒定的圆弧上转动。由此,利用处理部把持生物体组织的位置被限定在作为处理部的可动范围的圆弧上的范围内。因此,处理部的移动的自由度较小。其结果,为了将处理部移动到能够良好地对生物体组织进行把持的位置,内窥镜的顶端部的位置也需要一起进行移动。因此,在进行利用处理部把持生物体组织等的处理时,存在由于视野变化而难以进行处理部的操作这样的问题。

[0017] 另外,当在把持之后拉拽生物体组织时,处理部相对于内窥镜的光轴向侧方及后侧退避,因此马上退到视野外,也存在无法充分地确认拉拽时的把持状态这样的问题。若为了确认拉拽状态而将处理部停留在内窥镜的视野内,则生物体组织的拉拽量较少,因此有时无法确保充分的拉拽量。另外,由于生物体组织与内窥镜之间的空间也变窄,因此难以进行借助于其他处理器具等的处理。

[0018] 在专利文献 3 和专利文献 4 所记载的内窥镜用处理器具中,处理部设置为能够在内窥镜的侧部进退,并且处理部在顶端设置为能够朝向侧方立起。因此,与专利文献 2 所记载的内窥镜用处理器具相比,处理部的可动范围较大,但是处理部设于内窥镜的侧部。因此,处理部未进入内窥镜的视野内,或者即使想要使处理部进入内窥镜的视野内,若不朝向前方适当地伸出处理部,则处理部也不会进入内窥镜的视野内。因而,例如,在把持生物体组织的情况下,存在难以一边确认处理部的位置一边进行把持这样的问题。另外,即使在该情况下,由于在把持之后拉拽生物体组织时,处理部退避到内窥镜的视野外,因此也存在无法充分地确认拉拽时的把持状态这样的问题。

[0019] 这样,在专利文献 2 ~ 专利文献 4 所记载的内窥镜用处理器具中,难以观察或者无法观察处理部相对于生物体组织的动作,因此难以高效地拉拽合适量的组织。例如,在利用处理部把持生物体组织的情况下,有时在无法牢固地把持生物体组织的状态下进行拉拽,不能完全拉拽生物体组织且生物体组织脱落,或者相反地拉拽量过剩。

[0020] 本发明的目的在于提供一种即使在固定了内窥镜的位置的状态下、处理部的移动区域也成为包括内窥镜的视野在内的大范围的区域且能够提高操作性的内窥镜用处理器具。

[0021] 用于解决问题的方案

[0022] 根据本发明的第 1 技术方案,内窥镜用处理器具包括:筒形状的顶端构件,其安装于内窥镜的顶端;处理部,其用于对生物体组织进行处理;管,其以能够沿所述内窥镜的轴线方向进退的方式进行配置,且形成有内腔;插入部,其贯穿于所述内腔并且以能够沿着所述内腔进退的方式进行配置,且在顶端固定有所述处理部;连接构件,其分别以转动自如的方式连接所述管和所述顶端构件;第 1 转动轴,其以转动自如的方式连结所述连接构件和所述管;以及第 2 转动轴,其以转动自如的方式连结所述连接构件和所述顶端构件。所述第 2 转动轴设置在能够使所述连接构件转动以使得所述第 1 转动轴从比所述第 2 转动轴靠基端侧且所述顶端构件的侧方的位置移动至比所述第 2 转动轴靠顶端侧的位置的位置。

[0023] 根据本发明的第 2 技术方案,也可以是,在所述第 1 技术方案的内窥镜用处理器具中,所述顶端构件具有:安装构件,其能够相对于所述内窥镜的所述顶端进行拆装;以及罩,其位于所述安装构件的顶端侧。

[0024] 根据本发明的第 3 技术方案,也可以是,在所述第 1 技术方案的内窥镜用处理器具

中,在所述顶端构件上设有供所述管以能够进退的方式贯穿的外套部。

[0025] 根据本发明的第 4 技术方案,也可以是,在所述第 1 技术方案的内窥镜用处理器具中,所述管和所述处理部被限制了相互的转动。

[0026] 根据本发明的第 5 技术方案,也可以是,在所述第 1 技术方案的内窥镜用处理器具中,所述连接构件具有能够供所述管在所述连接构件上沿着所述第 1 转动轴移动的移动区域。

[0027] 发明的效果

[0028] 根据上述各个实施方式的内窥镜用处理器具,由于在贯穿于管并能够进退的插入部的顶端固定处理部,且具有利用第 2 转动轴以转动自如的方式连结于顶端构件并且利用第 1 转动轴以转动自如的方式连结于管的连接构件,因此即使在固定了内窥镜的位置的状态下,处理部的移动区域也成为包括内窥镜的视野在内的大范围的区域,能够提高操作性。

附图说明

[0029] 图 1 是表示本发明的第 1 实施方式的内窥镜用处理器具的示意性的主视图。

[0030] 图 2 是图 1 中的 A 向视图。

[0031] 图 3 是表示将本发明的第 1 实施方式的内窥镜用处理器具的顶端构件和处理部安装于内窥镜的状态的示意性的主视图。

[0032] 图 4 是图 3 中的 B 向视图。

[0033] 图 5 是本发明的第 1 实施方式的内窥镜用处理器具的顶端构件和处理部的示意性的立体图。

[0034] 图 6 是本发明的第 1 实施方式的内窥镜用处理器具的动作的说明图。

[0035] 图 7 是紧接着图 6 的动作的说明图。

[0036] 图 8 是紧接着图 7 的动作的说明图。

[0037] 图 9 是紧接着图 8 的动作的说明图。

[0038] 图 10 是表示本发明的第 1 实施方式的内窥镜用处理器具的处理部的动作范围的示意图。

[0039] 图 11 是表示比较例 1 的内窥镜用处理器具的处理部的动作范围的示意图。

[0040] 图 12 是表示比较例 2 的内窥镜用处理器具的处理部的动作范围的示意图。

[0041] 图 13 是表示本发明的第 2 实施方式的内窥镜用处理器具的示意性的主视图。

[0042] 图 14 是表示将本发明的第 2 实施方式的内窥镜用处理器具的顶端构件和处理部安装于内窥镜的状态的示意性的主视图。

[0043] 图 15 是表示本发明的第 2 实施方式的内窥镜用处理器具的主要部的示意性的立体图。

[0044] 图 16 是表示将本发明的第 3 实施方式的内窥镜用处理器具的顶端构件和处理部安装于内窥镜的状态的示意性的主视图。

[0045] 图 17 是图 16 中的 C—C 剖视图。

[0046] 图 18 是表示本发明的第 4 实施方式的内窥镜用处理器具的主要部的示意性的立体图。

[0047] 图 19 是将本发明的第 4 实施方式的内窥镜用处理器具安装于内窥镜时的与图 18

中的 D 向视相当的侧视图。

[0048] 图 20 是表示利用内窥镜观察本发明的第 4 实施方式的内窥镜用处理器具的处理部的把持状态看到的图像的一例的示意图。

[0049] 图 21 是表示自图 20 所示的状态开始移动内窥镜并进行切开时的利用内窥镜观察处理部的把持状态看到的图像的一例的示意图。

[0050] 图 22 是表示本发明的第 4 实施方式的变形例（第 1 变形例）的内窥镜用处理器具的主要部的结构的示意性的立体图。

[0051] 图 23 是表示本发明的第 4 实施方式的变形例（第 2 变形例）的内窥镜用处理器具的主要部的结构的示意性的立体图。

[0052] 图 24 是表示本发明的第 5 实施方式的内窥镜用处理器具安装于内窥镜的状态的示意性的主视图。

[0053] 图 25 是图 24 中的 E 向视图。

[0054] 图 26 是本发明的第 5 实施方式的内窥镜用处理器具的顶端构件和处理部的示意性的立体图。

[0055] 图 27 是表示利用内窥镜观察本发明的第 5 实施方式的内窥镜用处理器具的处理部的把持状态看到的图像的一例的示意图。

[0056] 图 28 是表示自图 27 所示的状态开始移动捕捉部时的利用内窥镜观察到的图像的一例的示意图。

[0057] 图 29 是本发明的第 5 实施方式的内窥镜用处理器具的运动的说明图。

[0058] 图 30 是表示本发明的第 6 实施方式的内窥镜用处理器具安装于内窥镜的状态的示意性的主视图。

[0059] 图 31 是图 30 中的 F 向视图。

[0060] 图 32 是本发明的第 6 实施方式的内窥镜用处理器具的顶端构件和处理部的示意性的立体图。

[0061] 图 33 是本发明的第 6 实施方式的内窥镜用处理器具的运动的说明图。

[0062] 图 34 是表示紧接着图 33 的动作的一例的说明图。

[0063] 图 35 是紧接着图 34 的动作的说明图。

[0064] 图 36 是表示紧接着图 33 的动作的其他例的说明图。

[0065] 图 37 是紧接着图 36 的动作的说明图。

具体实施方式

[0066] 以下，参照附图说明本发明的实施方式。在所有的附图中，即使在实施方式不同的情况下，也对相同或相当的构件标注相同的附图标记，并省略共同的说明。

[0067] （第 1 实施方式）

[0068] 说明本发明的第 1 实施方式的内窥镜用处理器具。图 1 是表示本发明的第 1 实施方式的内窥镜用处理器具的示意性的主视图。图 2 是图 1 中的 A 向视图。图 3 是表示将本发明的第 1 实施方式的内窥镜用处理器具的顶端构件和处理部安装于内窥镜的状态的示意性的主视图。图 4 是图 3 中的 B 向视图。图 5 是本发明的第 1 实施方式的内窥镜用处理器具的顶端构件和处理部的示意性的立体图。

[0069] 如图 1 所示,内窥镜用处理器具 1 包括顶端构件 3、移动构件 5、管 6、护套 17(插入部)以及捕捉部 7(处理部)。顶端构件 3 安装于省略图示的内窥镜的顶端。移动构件 5 形成为筒状,并借助连接构件 4 连结于顶端构件 3。在管 6 中,沿长度方向贯穿形成有内腔 6a,管 6 的顶端固定于移动构件 5。护套 17 贯穿于移动构件 5 和管 6 的内腔 6a。捕捉部 7 借助支承构件 14 支承于护套 17 的自移动构件 5 的顶端暴露的顶端,并保持生物体组织。

[0070] 如图 2 和图 3 所示,顶端构件 3 是具有安装部 8(安装构件)和罩 9、且整体呈筒状的构件。安装部 8 形成为大致圆筒状,并安装于内窥镜 2(参照图 3)的顶端。罩 9 形成为筒状,并在安装部 8 的顶端侧一体设于安装部 8。

[0071] 安装部 8 从圆筒部的基端侧(图 2、3 的图示右侧)与长度方向(图 2、3 的图示左右方向)平行地设有狭缝 10,并且安装部 8 由软性的材料制造而成。因此,安装部 8 易于安装于内窥镜 2。罩 9 具有圆筒形,由硬质且透明的材料制造而成。罩 9 的顶端开口 9A 配置在比内窥镜 2 的顶端面靠近位侧的位置,并且形成有与内窥镜 2 的顶端面大致平行的开口。

[0072] 如图 4 和图 5 所示,连接构件 4 是对硬质的线材进行整形而形成的,线材的两端部分别向形成在罩 9 的一直径上的一对孔 11 内插入。一对孔 11 相对于安装部 8 的形成有狭缝 10 的位置在顶端构件 3 的圆周上分别偏移大致 90° 进行配置。排列有一对孔 11 的轴线 O_2 只要沿着顶端构件 3 的长度方向即可。在本实施方式中,作为一例,轴线 O_2 与顶端构件 3 的中心轴线 O_0 正交。连接构件 4 的两端部从外侧朝向内侧一个一个地分别插入一对孔 11 内,通过在罩 9 的内侧折回而防止了脱落。在连接构件 4 中,插入到孔 11 内的部分成为进行后述的动作时的第 2 转动轴 12。第 2 转动轴 12 与孔 11 的轴线 O_2 平行地一个一个地进行插入,并且各个第 2 转动轴 12 配置在同轴上。这样,第 2 转动轴 12 不贯穿顶端构件 3 的整体,因此不会妨碍内窥镜 2 的视野、穿过操作作用通道的处理器具的动作。利用这种结构,连接构件 4 经由孔 11 以转动自如的方式与顶端构件 3 的罩 9 相连接。

[0073] 连接构件 4 在分别从罩 9 的一对孔 11 中向外侧拉出之后,以沿着顶端构件 3 的外形的方式弯曲并且朝向移动构件 5 延伸,以在移动构件 5 的内部留存有供护套 17 以能够进退的方式贯穿的间隙的方式从侧方贯穿移动构件 5。因此,在连接构件 4 中,移动构件 5 附近的部分 13 以夹着移动构件 5 的方式弯折,在其间形成有直线状的轴部。另外,连接构件 4 在从罩 9 直到移动构件 5 侧的部分 13 之间以沿着顶端构件 3 的外形的方式弯曲,但是也可以在中途分别弯折一个部位以上。

[0074] 在本实施方式中,如图 5 所示,移动构件 5 包括开口部 5a 和通孔 5b。开口部 5a 为了使护套 17 贯穿而与管 6 相连通。通孔 5b 在比开口部 5a 靠安装部 8 侧的位置沿着与轴线 O_2 平行的轴线 O_1 使连接构件 4 贯穿。移动构件 5 被支承为以贯穿通孔 5b 的连接构件 4 的轴部为转动轴转动自如。由此,与移动构件 5 相固定的管 6 也被支承为相对于连接构件 4 的轴部转动自如。根据这种结构,贯穿于通孔 5b 的连接构件 4 的轴部构成了以转动自如的方式连结连接构件 4 和管 6 的第 1 转动轴 21。第 1 转动轴 21 与第 2 转动轴 12 平行地进行配置,以顶端构件 3 的中心轴线 O_0 为中心,配置在分别自一对第 2 转动轴 12 偏移了 90° 的位置。

[0075] 管 6 具有挠性,且顶端部固定于移动构件 5。管 6 的配置位置是安装部 8 的与狭缝 10 大致相反的一侧的侧方,是从支承连接构件 4 的一对孔 11 的各自的形成位置向顶端构件 3 的周向偏移了 90° 的位置。

[0076] 护套 17 包括比管 6 长的具有挠性的管状构件, 贯穿于管 6 的内腔 6a 并且以能够沿着内腔 6a 进退的方式进行配置。护套 17 的两端部自管 6 暴露。在本实施方式中, 作为一例, 护套 17 采用了紧密缠绕线材并具有挠性而成的线圈护套。在护套 17 的顶端部借助支承构件 14 固定有捕捉部 7。在护套 17 的内部贯穿有用于操作捕捉部 7 的省略图示的操作线。

[0077] 如图 1 所示, 在管 6 的基端部设有用于切换管 6 与护套 17 之间的卡合脱离的第 2 锁定机构 22。第 2 锁定机构 22 包括固定于管 6 的基部构件 23 和能够相对于基部构件 23 卡合脱离的卡合构件 24。卡合构件 24 在护套 17 的外周侧设置为能够相对于护套 17 接近、离开。若使卡合构件 24 卡合于基部构件 23, 则卡合构件 24 紧贴护套 17 的外周, 相对于卡合构件 24 固定护套 17 的位置。此时, 护套 17 相对于与卡合于卡合构件 24 的基部构件 23 相固定的管 6 的相对位置被固定, 不能够进行相对于管 6 的相对转动和进退。即, 第 2 锁定机构 22 被锁定, 护套 17 的位置固定。若解除卡合构件 24 相对于基部构件 23 的卡合并使卡合构件 24 自基部构件 23 脱离, 则卡合构件 24 自护套 17 离开, 因此能够使护套 17 相对于管 6 转动及进退。即, 第 2 锁定机构 22 被解除锁定, 护套 17 能够移动。

[0078] 如图 3~图 5 所示, 在本实施方式中, 捕捉部 7 包括在顶端侧具有用于把持生物体组织的把持部 15a 的一对钳子构件 15A、15B。钳子构件 15A、15B 各自的基端侧向支承构件 14 的狭缝 14a 内插入, 并被支承为能够利用设于狭缝 14a 的转动轴 14b 进行开闭动作。另外, 在钳子构件 15A、15B 的基端部连结有贯穿于护套 17 的省略图示的操作线。这些操作线与设于护套 17 的基端部的操作部 16(参照图 1) 相连结。

[0079] 如图 1 所示, 操作部 16 包括操作部主体 18、滑动件 19 以及第 1 锁定机构 20。滑动件 19 配置为相对于沿着操作部主体 18 的长度方向设置的狭缝 18a 进退自如。第 1 锁定机构 20 固定滑动件 19 的移动位置。在操作部主体 18 上连接有护套 17 的基端。在滑动件 19 上连接有省略图示的操作线的基端。在滑动件 19 的可动范围内, 在比滑动件 19 靠顶端侧的位置配置有第 1 锁定机构 20。第 1 锁定机构 20 设置为能够沿着操作部主体 18 的狭缝 18a 进行移动。另外, 第 1 锁定机构 20 具有若向图 1 的箭头所示的方向转动、则能够在该位置固定滑动件 19 的位置的机构。作为这样的机构, 例如能够列举在与滑动件 19 连动地沿着狭缝 18a 移动的省略图示的滑动构件的外周以能够转动的方式设置了紧固该滑动构件并抑制移动的紧固构件的机构。

[0080] 如图 3 和图 4 所示, 这种结构的内窥镜用处理器具 1 通过在内窥镜 2 的顶端部安装安装部 8 而固定于内窥镜 2。此时, 顶端构件 3 的中心轴线 O_0 与内窥镜 2 的中心轴线 O_s 同轴。在图 3 中, 仅图示了内窥镜 2 的由硬质部形成的顶端部, 但是在更靠基端侧的位置设有内窥镜 2 的弯曲部。在这样的安装状态下, 管 6 沿着内窥镜 2 的轴线方向进行配置。在该状态下, 如后所述, 若使操作部 16 进退, 则能够使管 6 沿着内窥镜 2 的轴线方向进退。

[0081] 内窥镜 2 的结构并不特别限定, 以下, 作为一例, 如图 4 所示, 说明包括操作用通道 25 和观察装置 26 的内窥镜 2。操作用通道 25 是供在处理中使用的适当的处理器具贯穿、并使处理器具自顶端面 2a 进退而设于内窥镜 2 的内腔。观察装置 26 是用于获取顶端面 2a 的前方的影像的装置部分。在顶端面 2a 上, 在与操作用通道 25 的开口相邻的位置设有受光窗。由观察装置 26 获取的影像能够经由省略图示的线缆显示于监视器等。

[0082] 接着, 以使用内窥镜用处理器具 1 进行 ESD 手法的情况为例说明本实施方式的内

窥镜用处理器具 1 的动作。图 6 是本发明的第 1 实施方式的内窥镜用处理器具的运动的说明图。图 7 是紧接着图 6 的运动的说明图。图 8 是紧接着图 7 的运动的说明图。图 9 是紧接着图 8 的运动的说明图。

[0083] 首先,如图 3 和图 4 所示,将内窥镜用处理器具 1 的安装部 8 安装于内窥镜 2 的顶端部。此时,通过在内窥镜 2 的周向上调整安装部 8 的安装位置,从而如图 4 所示,调整捕捉部 7 的位置以使得捕捉部 7 成为自内窥镜 2 的操作通道 25 离开的位置。例如,配置为在操作通道 25 与捕捉部 7 之间配置有观察装置 26 那样的位置关系。在该状态的内窥镜用处理器具 1 中,通过使护套 17 相对于管 6 进退,能够改变捕捉部 7 在内窥镜 2 的轴线方向的位置。另外,通过使管 6 沿着内窥镜 2 的轴线方向进退,能够使管 6 的顶端以第 2 转动轴 12 为中心转动。

[0084] 因此,在使操作部主体 18 相对于基部构件 23 进退而调整了捕捉部 7 自管 6 的顶端突出的突出量之后,使第 2 锁定机构 22 发挥作用而固定管 6 与护套 17 之间的相对位置。若将如此固定了相对位置的管 6 和护套 17 向基端侧拉动,则移动构件 5 以第 2 转动轴 12 为中心转动,如图 3 所示,管 6 沿着安装部 8 的侧面和内窥镜 2 的轴线方向接近。另外,根据护套 17 自管 6 突出的突出量,捕捉部 7 被定位在罩 9 附近或与罩 9 相邻的安装部 8 附近。因此,捕捉部 7 配置在第 1 转动轴 21 比第 2 转动轴 12 靠手边侧的位置,并且配置于顶端构件 3 的侧面,管 6 和护套 17 被大致沿着内窥镜 2 的轴线方向拉回。此时,连接构件 4 被沿着顶端构件 3 的外形进行整形,因此例如与捕捉部 7 的大小等相比,连接构件 4 自顶端构件 3 的外形突出的量较少。因此,不会因连接构件 4 突出而使内窥镜用处理器具 1 的整体的外形变大。

[0085] 如果安装了顶端构件 3,则虽然省略图示,但是将内窥镜用处理器具 1 和内窥镜 2 从患者的口插入至作为目标部位的病变部附近,向内窥镜 2 的操作通道 25 内穿过注射针(省略图示)。接着,使注射针从病变部的跟前侧刺入粘膜下层,向粘膜下层注入生理盐水,使病变部隆起。接下来,例如经内窥镜地导入高频电刀而进行在病变部周围的粘膜的一部分上开孔的初始切开。进而,在该状态下,一边供给高频电流一边使高频电刀移动,将初始切开的孔扩大为预定的大小。这样,能够获得图 6 所示的状态。即,切口 CU 位于安装有顶端构件 3 的内窥镜 2 的前方(图 6 的图示左侧),粘膜 M 的包括病变部 X 的部位位于粘膜下层 S 的比该切口 CU 进一步靠前方的部位上。

[0086] 接着,从该状态的切口 CU 之间开始,使与上述高频电刀独立的高频电刀进行抵接,将病变部 X 的粘膜下层 S 切开剥离。因此,首先,握持第 2 锁定机构 22 的基部构件 23 使管 6 和护套 17 前进。由此,如图 7 所示,以第 2 转动轴 12 为中心使连接构件 4 朝向前方转动。因此,第 1 转动轴 21 沿着以第 2 转动轴 12 为中心的圆弧 C_1 进行移动。其结果,连结于第 1 转动轴 21 的移动构件 5 沿着第 1 转动轴 21 的轨迹向前方移动。即,基于管 6 和护套 17 的前进的直线移动利用连接构件 4 转换为沿着圆弧 C_1 的转动移动。此时,自移动构件 5 突出的部分的护套 17、支承构件 14 以及捕捉部 7 也与移动构件 5 一起进行转动移动。

[0087] 这样,捕捉部 7 的顶端部从处于初始状态的收纳位置(参照图 6)开始自顶端构件 3 离开并前进。进而,若第 1 转动轴 21 比第 2 转动轴 12 向顶端侧移动,则第 1 转动轴 21 沿着圆弧 C_1 朝向顶端构件 3 的前方且中心部移动,不断接近内窥镜 2 的前方的粘膜 M。此时,捕捉部 7 进入内窥镜 2 的观察装置 26 的视野内,因此通过观察装置 26,能够观察捕捉部 7

等的移动状况。若进一步使连接构件 4 转动,则捕捉部 7 不断接近粘膜 M,因此如果适当地设定粘膜 M 上的内窥镜 2 的位置,则能够将捕捉部 7 定位于切口 CU 的位置。如果利用观察装置 26 的图像确认到捕捉部 7 的一对钳子构件 15A、15B 到达了切口 CU,则使管 6 和护套 17 的前进停止。

[0088] 接着,使操作部 16 的滑动件 19 进退并使一对钳子构件 15A、15B 开闭。由此,如图 7 所示,捕捉切口 CU 中的包括病变部 X 的粘膜 M 的组织,并利用钳子构件 15A、15B 的把持部 15a 进行把持。此时,钳子构件 15A、15B 位于观察装置 26 的视野内,因此能够通过观察装置 26 来确认把持状态是否合适。如果把持状态存在问题,则微调整捕捉部 7 的位置,重新进行捕捉及把持。这样,如果组织的把持完成,则在使第 1 锁定机构 20 抵靠于滑动件 19 的状态下使第 1 锁定机构 20 的外周部分转动,固定滑动件 19 相对于操作部主体 18 的位置。由此,防止滑动件 19 返回,因此即使手离开滑动件 19,一对钳子构件 15A、15B 也不会打开,维持闭合状态。其结果,防止把持的组织的脱离。

[0089] 接下来,如图 8 所示,不改变内窥镜 2 的位置地使管 6 和护套 17 向基端侧后退。由此,连接构件 4 以第 2 转动轴 12 为中心转动,捕捉部 7 的顶端部向自病变部 X 离开的方向返回。因此,切口 CU 周缘的组织被向图示上方提起,粘膜 M 被掀起。由此,由于捕捉部 7 向观察装置 26 的视野的外侧移动,因此确保了观察装置 26 的正面的视野,能够整体上观察被提起的粘膜下层 S。在该状态下,从操作用通道 25 将高频电刀 27 伸出到正面的粘膜下层 S 附近。根据需要进行内窥镜 2 的弯曲操作并使高频电刀 27 移动,不断切开剥离粘膜下层 S。

[0090] 若不断进行切开剥离,则掀起的粘膜 M 的长度变长,因此粘膜 M 松弛并盖在高频电刀 27 上。在该情况下,若解除第 2 锁定机构 22 的卡合,使护套 17 相对于管 6 前进,则如图 9 所示,能够使粘膜 M 向对面方向翻回。重复进行上述操作,如果完全切除了病变部 X 周围的组织,则利用从操作用通道 25 贯穿的省略图示的钳子构件等,把持并回收病变部 X,结束处理。

[0091] 根据本实施方式,除了通过使连接构件 4 以第 2 转动轴 12 为中心转动而使捕捉部 7 移动以外,利用被管 6 以能够进退的方式保持的护套 17,能够在移动构件 5 的前方与连接构件 4 的转动动作相独立地使捕捉部 7 进退移动。因此,能够使捕捉部 7 从顶端构件 3 的侧方的收纳位置进行移动直到绕到顶端构件 3 和内窥镜 2 的前方、并进一步超过顶端构件 3 和内窥镜 2 的各个中心轴线并把持组织的位置为止。另外,在把持着组织之后,仅使捕捉部 7 前进而使粘膜 M 翻回,能够确保切开粘膜下层 S 所需的充分的视野,或者能够对粘膜下层 S 施加适当的张力。

[0092] 在此,与比较例相对比来说明内窥镜用处理器具 1 中的捕捉部 7 的移动区域。图 10 是表示本发明的第 1 实施方式的内窥镜用处理器具的处理部的动作范围的示意图。图 11 是表示比较例 1 的内窥镜用处理器具的处理部的动作范围的示意图。图 12 是表示比较例 2 的内窥镜用处理器具的处理部的动作范围的示意图。

[0093] 图 10 所示的可动区域 28 表示借助于内窥镜用处理器具 1 的捕捉部 7 的把持位置的可移动范围。但是,为了比较在内窥镜 2 的前方的可移动范围,省略了连接构件 4 向基端侧倾斜时的可动范围的图示。在此,将从移动构件 5 的顶端到被捕捉部 7 把持的切口 CU 的突出距离设为 L。将连接构件 4 的以第 2 转动轴 12 为中心的转动半径(第 2 转动轴 12 与第 1 转动轴 21 之间的轴间距离)设为 R。将连接构件 4 与护套 17 的中心轴线 O_{17} 所成的角

度设为 θ 。移动构件 5 和连接构件 4 利用第 1 转动轴 21 以能够转动的方式相连接,因此角度 θ 并非必须采用恒定值,但是当第 1 转动轴 21 在内窥镜 2 的前方转动时,在相对于管 6 和护套 17 的弯曲的阻力作用下,角度 θ 仅在锐角的范围内变动。因此,在图 10 中为了简单而图示为角度 θ 恒定。

[0094] 圆弧 28A 是突出距离 L 采用最小值时的切口 CU 的移动轨迹。直线 28B 是在连接构件 4 固定于与内窥镜 2 的中心轴线 O_s 正交的位置(参照图示的两点划线)时改变突出距离 L 的情况下的切口 CU 的移动轨迹。在使连接构件 4 向更前方倾斜的状态下,若增大突出距离 L,则明确可知切口 CU 向由粘膜 M、圆弧 28A 以及直线 28B 包围的斜线区域的任意位置移动。因此,内窥镜用处理器具 1 中的可动区域 28 位于粘膜 M 上,包括:包含内窥镜 2 的视野的前方区域和也包含内窥镜 2 的视野外的区域的内窥镜 2 的斜前方区域。因此,在内窥镜 2 的前方,能够使捕捉部 7 在内窥镜 2 的视野内移动,或者能够使捕捉部 7 退避到内窥镜 2 的视野外。例如,即使在无法充分地接近病变部 X 配置内窥镜 2 的情况下,通过增大护套 17 的突出量,也能够不改变内窥镜 2 的位置地把持更前方的切口 CU。

[0095] 图 11 所示的比较例 1 的内窥镜用处理器具 101 具有删除本实施方式的内窥镜用处理器具 1 的移动构件 5、并利用第 1 转动轴 21 以能够转动的方式连结连接构件 4 和支承构件 14、且将管 6 固定于安装部 8 的侧面的结构。内窥镜用处理器具 101 例如与专利文献 2 等所公开的以往技术的装置相对应。

[0096] 根据内窥镜用处理器具 101,切口 CU 被捕捉部 7 把持在自第 1 转动轴 21 离开了恒定距离 L_1 (其中, $L_1 < L$) 的位置,仅能够在以第 2 转动轴 12 为中心的圆弧 128 的线状区域内移动。因而,在切口 CU 未位于圆弧 128 上的情况下,必须使内窥镜 2 自身移动进行位置对准,因此与内窥镜用处理器具 1 相比,操作性变得格外差。另外,在不断进行切开且粘膜 M 松弛的情况下,仅能够沿着圆弧 128 提起切口 CU,因此若不断向比内窥镜 2 的中心轴线 O_s 靠上方提起切口 CU,则粘膜 M 靠近内窥镜 2。因此,用于进行处理的内窥镜 2 的前方的空间减少,操作性变差。

[0097] 图 12 所示的比较例 2 的内窥镜用处理器具 201 删除了本实施方式的内窥镜用处理器具 1 的连接构件 4、移动构件 5,取代顶端构件 3 而具有顶端构件 203。内窥镜用处理器具 201 例如与专利文献 4 等所公开的以往技术的装置相对应。

[0098] 顶端构件 203 包括软质的遮挡罩 203A、硬质的罩部 203B 以及支承部 204。遮挡罩 203A 安装于内窥镜 2 的顶端。罩部 203B 向遮挡罩 203A 的前方延伸,并形成筒状。罩部 203B 的顶端向与延出方向交叉的方向倾斜。支承部 204 在遮挡罩 203A 的侧部固定管 6 的顶端。在支承部 204 的遮挡罩 203A 侧的附近,为了以能够转动的方式支承连杆构件 205 而设有向相对于内窥镜 2 的中心轴线 O_s 在扭转的位置正交的方向延伸的转动轴 207。

[0099] 连杆构件 205 的一端以能够转动的方式连结于转动轴 207,在另一端设有能够供支承构件 14 和护套 17 贯穿的环状部 205a。根据这种结构,在内窥镜用处理器具 201 中,自管 6 暴露的护套 17 贯穿于连杆构件 205 的环状部 205a。借助支承构件 14 连结于护套 17 的顶端的捕捉部 7 被支承为能够沿着连杆构件 205 的延伸方向进退。连杆构件 205 连结有省略图示的操作机构并能够利用操作部 16 改变转动位置。

[0100] 根据这样的比较例 2 的内窥镜用处理器具 201,通过使护套 17 进退,能够使捕捉部 7 的位置向比环状部 205a 靠前方的位置移动,而且,通过以转动轴 207 为中心转动连杆

构件 205,能够以转动轴 207 为中心转动捕捉部 7 和护套 17。因此,能够在图 12 所示的可动范围 228 的范围内使捕捉部 7 移动,能够把持切口 CU 并使其移动。可动范围 228 是由圆弧 228A、直线 228C 以及直线 228B 包围的区域。圆弧 228A 是在自环状部 205a 突出的突出距离最小的情况下、使连杆构件 205 转动时的捕捉部 7 的顶端的轨迹。直线 228C 是沿着罩部 203B 的侧面的母线的直线。直线 228B 是使连杆构件 205 朝向最大限度侧方转动时的沿连杆构件 205 的延伸方向延伸的直线。

[0101] 根据内窥镜用处理器具 201,沿着内窥镜 2 的中心轴线 O_s 与罩部 203B 的开口相对的前方区域不包含于可动范围 228 中,因此无法使捕捉部 7 向该区域移动。因此,无法利用内窥镜 2 的观察装置 26 观察捕捉部 7 把持切口 CU 的状况,因此与内窥镜用处理器具 1 相比,操作性变得格外差。

[0102] 这样,根据本实施方式的内窥镜用处理器具 1,在贯穿于管 6 并能够进退的护套 17 的顶端固定捕捉部 7,且具有利用第 2 转动轴 12 以转动自如的方式相对于顶端构件 3 连结并且利用第 1 转动轴 21 以转动自如的方式相对于管 6 连结的连接构件 4。因此,能够使连接构件 4 转动以使得第 2 转动轴 12 使第 1 转动轴 21 从比第 2 转动轴 12 靠基端侧、且顶端构件 3 的侧方的位置移动至比第 2 转动轴 12 靠顶端侧的位置。由此,即使在固定了内窥镜 2 的位置的状态下,捕捉部 7 的移动区域也成为包括内窥镜 2 的视野在内的大范围的区域,能够提高操作性。

[0103] 即,内窥镜用处理器具 1 构成为,除了利用连接构件 4 使捕捉部 7 移动以外,还使捕捉部 7 相对于连接构件 4 独立地进行移动。因此,能够使捕捉部 7 沿着顶端构件 3 从收纳位置超过顶端构件 3 和内窥镜 2 的各个中心轴线移动至把持生物体组织的位置。由此,例如,在把持了生物体组织之后,仅使捕捉部 7 前进并使粘膜 M 翻回,能够确保切开粘膜下层 S 所需的充分的视野,或者能够对粘膜下层 S 施加适当的张力。

[0104] 另外,如果将罩 9 安装于内窥镜,则内窥镜用处理器具 1 能够与内窥镜 2 一体进行处理。如果卸下罩 9,则也能够单独使用内窥镜 2。

[0105] (第 2 实施方式)

[0106] 说明本发明的第 2 实施方式的内窥镜用处理器具。图 13 是表示本发明的第 2 实施方式的内窥镜用处理器具的示意性的主视图。图 14 是表示将本发明的第 2 实施方式的内窥镜用处理器具的顶端构件和处理部安装于内窥镜的状态的示意性的主视图。图 15 是表示本发明的第 2 实施方式的内窥镜用处理器具的主要部的示意性的立体图。

[0107] 如图 13~图 15 所示,本实施方式的内窥镜用处理器具 29 除了上述第 1 实施方式的内窥镜用处理器具 1 的结构以外,还具有外套管 30(外套部)和第 3 锁定机构 31。以下,以与上述第 1 实施方式不同之处为中心进行说明。

[0108] 外套管 30 包括能够供管 6 贯穿的具有挠性的管状构件。外套管 30 的顶端部通过粘接而固定于安装部 8 的侧面。外套管 30 的粘接位置是在狭缝 10 的大致相反侧从支承连接构件 4 的一对孔 11(参照图 14 和图 15)的各自的形成位置在顶端构件 3 的圆周上偏移了 90° 后的位置。外套管 30 构成了供管 6 以能够进退的方式贯穿的外套部。

[0109] 第 3 锁定机构 31 构成为切换外套管 30 与管 6 之间的卡合脱离。如图 13 所示,第 3 锁定机构 31 设于外套管 30 的基端。第 3 锁定机构 31 包括固定于外套管 30 的基部构件 32 和能够相对于基部构件 32 卡合脱离的卡合构件 33。

[0110] 卡合构件 33 在管 6 的外周侧设置为能够相对于管 6 接近和离开。若使卡合构件 33 卡合于基部构件 32, 则卡合构件 33 紧贴管 6 的外周, 管 6 的位置相对于卡合构件 33 被固定。此时, 管 6 相对于与卡合于卡合构件 33 的基部构件 32 相固定的外套管 30 的相对位置被固定, 不能够进行相对于外套管 30 的相对转动和进退。即, 第 3 锁定机构 31 被锁定, 管 6 的位置固定。若解除卡合构件 33 相对于基部构件 32 的卡合并使卡合构件 33 自基部构件 32 脱离, 则卡合构件 33 自管 6 离开, 因此能够使管 6 相对于外套管 30 进退。即, 第 3 锁定机构 31 的锁定被解除, 管 6 能够移动。

[0111] 接着, 以与上述第 1 实施方式的内窥镜用处理器具 1 的动作不同之处为中心说明本实施方式的内窥镜用处理器具 29 的动作。首先, 与上述第 1 实施方式相同地将内窥镜用处理器具 29 的安装部 8 通过调整其位置而安装于内窥镜 2 的顶端部。调整捕捉部 7 自管 6 的顶端突出的突出量并利用第 2 锁定机构 22 固定管 6 和护套 17。接着, 在解除了第 3 锁定机构 31 的锁定的状态下向基端侧拉动管 6 和护套 17。之后, 使第 3 锁定机构 31 发挥作用, 固定外套管 30 与管 6 之间的相对位置。

[0112] 接着, 与上述第 1 实施方式相同地将内窥镜用处理器具 29 移动至病变部 X 附近, 并形成切口 CU。在切开剥离病变部 X 的粘膜下层 S 时, 解除第 3 锁定机构 31 的锁定, 使管 6 和护套 17 相对于外套管 30 前进。当在使前进停止的位置固定管 6 的情况下, 能够使第 3 锁定机构 31 发挥作用并固定管 6。除上述以外的作用与第 1 实施方式相同。

[0113] 根据本实施方式的内窥镜用处理器具 29, 在管 6 的外周部具有顶端固定于安装部 8 且在基端设有第 3 锁定机构 31 的外套管 30。因此, 即使使管 6 和护套 17 移动也能够利用第 3 锁定机构 31 固定管 6 和护套 17 的位置, 能够维持捕捉部 7 的位置。由此, 不必用手保持管 6 和护套 17, 能够更容易地进行手法。另外, 由于管 6 和护套 17 在外套管 30 内移动, 因此不会产生挠曲且这些构件的移动良好。

[0114] (第 3 实施方式)

[0115] 说明本发明的第 3 实施方式的内窥镜用处理器具。图 16 是表示将本发明的第 3 实施方式的内窥镜用处理器具的顶端构件和处理部安装于内窥镜的状态的示意性的主视图。图 17 是图 16 中的 C—C 剖视图。

[0116] 如图 16 和图 17 所示, 本实施方式的内窥镜用处理器具 34 取代上述第 1 实施方式的内窥镜用处理器具 1 的管 6 而具有管 35, 还具有方向限制构件 36。以下, 以与上述第 1 实施方式不同之处为中心进行说明。

[0117] 管 35 是能够贯穿护套 17 并且具有挠性的管状构件, 而且, 具有截面形状不同于圆形的异形内腔 35A (内腔)。异形内腔 35A 的截面形状在本实施方式中, 作为一例, 如图 17 所示, 采用了长边宽度为 W_1 、短边宽度为 W_2 (其中, $W_2 < W_1$) 的长圆形。

[0118] 方向限制构件 36 是为了限制插入到管 35 的异形内腔 35A 内的护套 17 的、在异形内腔 35A 内的转动而固定于护套 17 的外周部的构件。方向限制构件 36 相对于护套 17 的固定位置从未自管 35 暴露于外部的范围中选择。另外, 方向限制构件 36 并不限于一个, 也可以是多个相互分开地固定于护套 17。

[0119] 方向限制构件 36 的截面形状只要具有绕异形内腔 35A 的中心轴线的转动被限制在恒定范围内的各向异性、并且能够沿中心轴线方向进退, 就不特别限定。在本实施方式中, 作为一例, 如图 17 所示, 采用了外周面是长边宽度为 D_1 (其中, $D_1 < W_1$)、短边宽度为

D_2 (其中, $D_2 < W_2$) 的长圆形、且内周面是能够与护套 17 的外周相固定的圆孔状的环状构件作为方向限制构件 36。

[0120] 异形内腔 35A 的长边宽度 W_2 与方向限制构件 36 的长边宽度 D_2 之间的尺寸差能够适当地设定, 以使得利用与该尺寸差对应的间隙产生的方向限制构件 36 的转动范围成为容许范围内。方向限制构件 36 的长度和短边宽度 D_2 设定为即使在管 35 弯曲的情况下也能够使方向限制构件 36 在异形内腔 35A 内沿着中心轴线顺利地移动的合适尺寸。

[0121] 根据这种结构, 在内窥镜用处理器具 34 中, 能够使护套 17 在管 35 内进退。另外, 在护套 17 进退时, 即使护套 17 欲转动, 也通过方向限制构件 36 与管 35 的异形内腔 35A 的内周面相抵接而限制了转动。由此, 护套 17 和固定于护套 17 的顶端的捕捉部 7 的绕管 35 的中心轴线的位置被限制在预定范围内。因此, 在内窥镜用处理器具 34 中, 能够将固定于护套 17 的顶端的处理部的朝向维持为易于进行处理的朝向。

[0122] 例如, 在处理部为捕捉部 7 的情况下, 能够预先使捕捉部 7 的开闭方向与易于进行生物体组织的把持的朝向大致对齐。在本实施方式中, 作为一例, 通过对齐方向限制构件 36 的长边宽度的方向并固定方向限制构件 36, 从而使捕捉部 7 的开闭方向对齐异形内腔 35A 的长边宽度的方向。因而, 根据内窥镜用处理器具 34, 捕捉部 7 的开闭方向相对于管 35 的配置方向相对固定, 因此, 不需要进行例如使护套 17 转动并调整捕捉部 7 的开闭方向这样的操作, 捕捉部 7 对生物体组织的把持操作变容易。本实施方式的内窥镜用处理器具 34 的其他作用与上述第 1 实施方式的作用相同。

[0123] (第 4 实施方式)

[0124] 说明本发明的第 4 实施方式的内窥镜用处理器具。图 18 是表示本发明的第 4 实施方式的内窥镜用处理器具的主要部的示意性的立体图。图 19 是将本发明的第 4 实施方式的内窥镜用处理器具安装于内窥镜时的与图 18 中的 D 向视相当的侧视图。图 20 是表示利用内窥镜观察本发明的第 4 实施方式的内窥镜用处理器具对处理部的把持状态看到的图像的一例的示意图。图 21 是表示利用内窥镜观察从图 20 所示的状态开始使内窥镜移动并进行切开时的处理部的把持状态看到的图像的一例的示意图。

[0125] 如图 18 和图 19 所示, 本实施方式的内窥镜用处理器具 37 取代上述第 1 实施方式的内窥镜用处理器具 1 的连接构件 4 而具有连接构件 38。以下, 以与上述第 1 实施方式不同之处为中心进行说明。

[0126] 在连接构件 38 上, 通过使上述第 1 实施方式的连接构件 4 的部分 13 在自移动构件 5 离开的位置弯曲, 从而形成比移动构件 5 的宽度长且比第 1 转动轴 21 长的第 1 转动轴 39。由此, 如图 18 所示, 移动构件 5 能够沿第 1 转动轴 39 的长度方向 (轴线 O_1 的方向) 移动。因此, 在本实施方式中, 第 1 转动轴 39 的整体构成了能够供移动构件 5 移动的移动区域。

[0127] 根据本实施方式的内窥镜用处理器具 37, 与上述第 1 实施方式相同地在利用捕捉部 7 把持着切口 CU 的状态下, 从内窥镜 2 的操作用通道 25 中伸出高频电刀 27, 能够进行粘膜下层 S 的切开剥离。此时, 在内窥镜用处理器具 37 中, 能够使移动构件 5 沿着第 1 转动轴 39 进行移动。因此, 在进行内窥镜 2 的弯曲操作并移动高频电刀 27 进行切开的情况下, 通过对齐切开方向与第 1 转动轴 39 的方向, 能够在利用捕捉部 7 把持着恒定位置的切口 CU 的状态下进行切开。

[0128] 例如,像图 20 中示意性表示观察装置 26 的图像那样,在内窥镜 2 的前方的粘膜 M 上形成有局部的切口 CU 的状态下,利用捕捉部 7 把持切口 CU 并打开切口 CU。另外,图 20(图 21 也一样)仅图示了观察装置 26 的视野,因此顶端构件 3、内窥镜 2 未出现在附图中。此时,对于该切口 CU 的内侧的粘膜下层 S,从内窥镜 2 插入高频电刀 27,切开粘膜 M 和粘膜下层 S,进行使切口 CU 的长度延长的动作。在延长切口 CU 的长度时,需要使伸出了高频电刀 27 的内窥镜 2 向切开方向移动。在本实施方式中,移动构件 5 能够沿着第 1 转动轴 39 进行移动,因此如图 21 所示,通过预先使切开方向沿着第 1 转动轴 39 的方向,从而在固定了移动构件 5、护套 17、管 6 以及捕捉部 7 的位置的状态下,能够使顶端构件 3、内窥镜 2 以及高频电刀 27 向切开方向(参照图 21 的箭头 T)移动。利用该相对移动,沿箭头 T 的方向切开切口 CU。即,在观察装置 26 的视野内,粘膜 M、切口 CU、捕捉部 7、移动构件 5、管 6 向与图示箭头 T 相反侧相对移动,利用高频电刀 27 沿箭头 T 的方向不断切开切口 CU。

[0129] 这样,在进行切开的期间,在移动构件 5 能够在第 1 转动轴 39 上移动的范围,捕捉部 7 相对于粘膜 M、粘膜下层 S、切口 CU 不移动。因此,在延长切口 CU 的期间,不需要进行捕捉部 7 对切口 CU 的重新把持,手法变得更容易。另外,期间,能够对粘膜下层 S 施加适当的张力,能够设为易于切开的状态。本实施方式的内窥镜用处理器具 37 的其他作用与上述第 1 实施方式的作用相同。

[0130] (第 1 变形例和第 2 变形例)

[0131] 接着,说明本实施方式的变形例(第 1 变形例和第 2 变形例)。图 22 是表示本发明的第 4 实施方式的变形例(第 1 变形例)的内窥镜用处理器具的主要部的结构的示意性的立体图。图 23 是表示本发明的第 4 实施方式的变形例(第 2 变形例)的内窥镜用处理器具的主要部的结构的示意性的立体图。

[0132] 如图 22 所示,本实施方式的第 1 变形例的内窥镜用处理器具 37A 取代上述第 4 实施方式的连接构件 38 而具有连接构件 38A。以下,以与上述第 4 实施方式不同之处为中心进行说明。

[0133] 连接构件 38A 取代连接构件 38 的第 1 转动轴 39 而具有弯曲转动轴 39A(第 1 转动轴)。弯曲转动轴 39A 具有与第 1 转动轴 39 大致相同的长度,在如图 22 所示的收纳位置被整形为向顶端侧凸起的圆弧状。因此,在内窥镜 2 沿着弯曲转动轴 39A 的弯曲进行移动的情况下,移动构件 5 能够沿着弯曲转动轴 39A 进行移动。作为弯曲转动轴 39A 的中心轴线的曲线 R_1 的曲率半径能够根据利用捕捉部 7 把持着切口 CU 的状态下的内窥镜 2 的动作设定为适当的曲率半径。在本实施方式中,与伴随着内窥镜 2 的弯曲动作的转动半径相匹配地设定了曲线 R_1 的曲率半径。即,将使连接构件 38A 以第 2 转动轴 12 为中心转动、使捕捉部 7 移动到内窥镜 2 的前方的恒定位置时的、基于内窥镜 2 的弯曲动作的转动半径设定为了弯曲转动轴 39A 的曲率半径。

[0134] 根据本变形例的内窥镜用处理器具 37A,即使弯曲操作内窥镜 2,也能够使移动构件 5 沿着弯曲转动轴 39A 顺利地相对移动。因此,例如在弯曲操作内窥镜 2、操作高频电刀 27 的情况下,易于固定捕捉部 7 的位置。

[0135] 如图 23 所示,本实施方式的第 2 变形例的内窥镜用处理器具 37B 删除了上述第 4 实施方式的管 6、移动构件 5,取代替支撑构件 14 而具有支撑构件 14B。以下,以与上述第 4 实施方式不同之处为中心进行说明。

[0136] 支承构件 14B 在上述第 4 实施方式的支承构件 14 上具有能够供第 1 转动轴 39 贯穿的通孔 40, 构成为支承构件 14B 能够向沿着第 1 转动轴 39 的轴线 O_1 的方向移动。

[0137] 根据这样的内窥镜用处理器具 37B, 具有与上述第 4 实施方式相同的作用。

[0138] (第 5 实施方式)

[0139] 说明本发明的第 5 实施方式的内窥镜用处理器具。图 24 是表示本发明的第 5 实施方式的内窥镜用处理器具安装于内窥镜的状态的示意性的主视图。图 25 是图 24 中的 E 向视图。图 26 是本发明的第 5 实施方式的内窥镜用处理器具的顶端构件和处理部的示意性的立体图。图 27 是表示利用内窥镜观察本发明的第 5 实施方式的内窥镜用处理器具对处理部的把持状态看到的图像的一例的示意图。图 28 是表示从图 27 所示的状态开始移动捕捉部时的利用内窥镜观察到的图像的一例的示意图。

[0140] 如图 24 所示, 本实施方式的内窥镜用处理器具 41 取代上述第 1 实施方式的内窥镜用处理器具 1 的移动构件 5 而具有移动构件 42, 而且具有多个处理器具主体 50, 各该处理器具主体 50 包括捕捉部 7、支承构件 14、护套 17、管 6、第 2 锁定机构 22 以及操作部 16。处理器具主体 50 的个数能够设为两个以上的适当个数, 但是在本实施方式中, 作为一例, 处理器具主体 50 的个数为处理器具主体 50A、50B 这两个。以下, 以与上述第 1 实施方式不同之处为中心进行说明。

[0141] 如图 25 和图 26 所示, 移动构件 42 是在使处理器具主体 50A、50B 中的各个管 6 分别并列的状态下固定各个管 6 的顶端、并通过具有与上述第 1 实施方式的移动构件 5 相同的、两个开口部 5a 和两个通孔 5b (参照图 26) 而以能够转动的方式连结于连接构件 4 的构件。因此, 移动构件 42 也发挥着作为固定两个管 6 的顶端的束缚构件的作用。由此, 各个管 6 在收纳位置处在安装部 8 和内窥镜 2 的侧方大致平行地进行排列并向基端侧延伸。各个管 6 在更靠基端侧的位置也能够根据需要由适当的束缚构件进行束缚。在本实施方式中, 作为一例, 如图 24 所示, 在基端侧设有束缚构件 51, 在比束缚构件 51 靠基端侧的位置能够自由改变各个管 6 的间隔。

[0142] 根据这样的内窥镜用处理器具 41, 若连接构件 4 以第 2 转动轴 12 为中心转动, 则与上述第 1 实施方式同样, 两个管 6 同时向内窥镜 2 的侧方或前方移动, 与此相伴, 两个捕捉部 7 也进行移动。因此, 例如, 像图 27 中示意性表示观察装置 26 的图像那样, 能够利用两个捕捉部 7 同时把持在内窥镜 2 的前方的粘膜 M 上形成的局部的切口 CU。另外, 如图 28 所示, 使利用两个捕捉部 7 把持的切口 CU 同时向图示上方移动, 掀起切口 CU, 能够使粘膜下层 S 暴露得更大。此时, 通过利用两个捕捉部 7 同时进行掀起, 从而与两个捕捉部 7 的配置间隔相同宽度以上的范围的切口 CU 被掀起, 因此切口 CU 被较大地打开, 例如, 高频电刀 27 等的处理变容易。

[0143] 而且, 在内窥镜用处理器具 41 中, 两个捕捉部 7 借助相互独立的护套 17 连结于能够相互独立地操作的第 2 锁定机构 22 和操作部 16, 因此能够分别相对于各个管 6 独立地进退。另外, 由于能够相互独立地改变两个捕捉部 7 的突出长度, 因此如图 29 所示, 适当地改变两个捕捉部 7 之间的距离, 适当地改变切口 CU 的把持位置、把持间隔, 也能够抓住切口 CU。在图 29 所示的例子中, 通过使处理器具主体 50A 的护套 17 的突出长度比处理器具主体 50B 的护套 17 的突出长度长, 从而利用各个捕捉部 7 把持着弯曲形成的切口 CU 的周向的不同的位置。

[0144] 根据本实施方式的内窥镜用处理器具 41, 能够利用两个捕捉部 7 更牢固地把持组织, 因此在切开剥离粘膜下层 S 时, 确保充分地扩大切口 CU 并切开粘膜下层 S 所需的充分的开口、或者对粘膜下层 S 施加张力的操作变得更容易。因此, 手法变得更容易。本实施方式的内窥镜用处理器具 41 的其他作用与上述第 1 实施方式的作用相同。

[0145] (第 6 实施方式)

[0146] 说明本发明的第 6 实施方式的内窥镜用处理器具。图 30 是表示本发明的第 6 实施方式的内窥镜用处理器具安装于内窥镜的状态的示意性的主视图。图 31 是图 30 中的 F 向视图。图 32 是本发明的第 6 实施方式的内窥镜用处理器具的顶端构件和处理部的示意性的立体图。

[0147] 如图 30 所示, 本实施方式的内窥镜用处理器具 43 取代上述第 1 实施方式的内窥镜用处理器具 1 的罩 9 和连接构件 4 而具有罩 49 和多个连接构件 44, 而且, 具有与连接构件 44 相同数量的处理器具主体 50, 该处理器具主体 50 包括捕捉部 7、支承构件 14、护套 17、管 6、第 2 锁定机构 22 以及操作部 16。连接构件 44 和处理器具主体 50 的个数能够设为两个以上的适当个数, 但是在本实施方式中, 作为一例, 连接构件 44 和处理器具主体 50 的个数分别是连接构件 44A、44B 和处理器具主体 50A、50B 各两个。以下, 以与上述第 1 实施方式不同之处为中心进行说明。

[0148] 如图 31 所示, 罩 49 取代上述第 1 实施方式的罩 9 的一对孔 11 而具有一对孔 11A 和一对孔 11B。一对孔 11A、一对孔 11B 是分别在与顶端构件 3 的中心轴线 O_0 正交的平面 (图 31 的纸面) 内连通罩 49 的周向的两点之间的通孔。因此, 作为一对孔 11A (11B) 的中心轴线的轴线 O_{2A} (O_{2B}) 与顶端构件 3 的中心轴线 O_0 在扭转的位置正交。在本实施方式中, 一对孔 11A、一对孔 11B 在罩 49 的周向上从狭缝 10 开口的方向偏移配置, 并且设置在关于狭缝 10 的通过中心轴线 O_0 的中心线 SM 相互面对称的位置。因此, 在一对孔 11A (11B) 之间的区域内, 在轴向上安装部 8 的侧面位于不与狭缝 10 相对的位置。

[0149] 连接构件 44A (44B) 除了改变了形状以使得上述第 1 实施方式的连接构件 4 的第 2 转动轴 12 以能够转动的方式贯穿一对孔 11A (11B) 以外, 具有与上述第 1 实施方式的连接构件 4 相同的结构。因此, 连接构件 44A (44B) 的第 1 转动轴 21 沿着与轴线 O_{2A} (O_{2B}) 平行的轴线 O_{1A} (O_{1B}) 贯穿移动构件 5 的通孔 5b, 并以转动自如的方式与移动构件 5 相连结。另外, 连接构件 44A (44B) 的第 2 转动轴 12 贯穿于罩 49 的一对孔 11A (11B), 并以转动自如的方式与顶端构件 3 相连结。因此, 连接构件 44A (44B) 中的第 1 转动轴 21 能够绕一对孔 11A (11B) 的轴线 O_{2A} (O_{2B}) 转动。

[0150] 根据采用这种结构的内窥镜用处理器具 43, 在顶端构件 3 上分别能够以相互独立地转动的方式连结有两个处理器具主体 50A、50B。

[0151] 接着, 说明本实施方式的内窥镜用处理器具 43 的动作。图 33 是本发明的第 6 实施方式的内窥镜用处理器具的动作的说明图。图 34 是表示紧接着图 33 的动作的一例的说明图。图 35 是紧接着图 34 的动作的说明图。图 36 是表示紧接着图 33 的动作的其他例的说明图。图 37 是紧接着图 36 的动作的说明图。

[0152] 根据内窥镜用处理器具 43, 通过两个连接构件 44A、44B 分别独立地转动, 能够使处理器具主体 50A、50B 中的各个管 6 和各个捕捉部 7 分别独立地移动。但是, 单个管 6 和捕捉部 7 的动作与上述第 1 实施方式相同。

[0153] 首先,如图 33 所示,在将处理器具主体 50A、50B 的各个捕捉部 7 分别配置于收纳位置的状态下,将内窥镜 2 和内窥镜用处理器具 43 插入病变部 X 附近。接着,与上述第 1 实施方式相同地在内窥镜 2 的前方的病变部 X 周围形成切口 CU。

[0154] 接着,如图 34 所示,通过使处理器具主体 50A 向顶端侧移动,从而使连接构件 44A 转动,将处理器具主体 50A 的捕捉部 7 定位于切口 CU 附近,并把持切口 CU。此时,若连接构件 44A 转动,则在俯视图中捕捉部 7 在内窥镜 2 的前方以与内窥镜 2 的中心轴线 O_5 交叉的方式进行移动,因此把持处理器具主体 50B 的前方侧的切口 CU。在该状态下,若使处理器具主体 50A 向基端侧移动,则如图 35 所示,连接构件 44A 向基端侧转动,切口 CU 被提起。因此,由捕捉部 7 把持的切口 CU 的下方的粘膜下层 S 被掀起,并暴露于内窥镜 2 的前方。然后,从内窥镜 2 中伸出高频电刀 27,并抵接于粘膜下层 S,通过一边通电一边拉动,从而切开剥离粘膜下层 S。

[0155] 另外,在隔着中心轴线 O_5 切开剥离相反侧的粘膜下层 S 的情况下,如图 36 和图 37 所示,使连接构件 44B 转动,利用处理器具主体 50B 的捕捉部 7 把持切口 CU,从而与上述相同地掀起粘膜下层 S,能够进行切开剥离。

[0156] 根据内窥镜用处理器具 43,使两个捕捉部 7 独立地移动,能够把持生物体组织的侧方,因此在切开剥离侧方的粘膜下层 S 时,能够确保切开侧方的粘膜下层 S 所需的充分的视野,或者能够对粘膜下层 S 施加适当的张力。由此,手法变得更容易。

[0157] 另外,在上述各个实施方式和各个变形例的说明中,以内窥镜用处理器具的处理部包括捕捉部 7 时的例子进行了说明,但是处理部并不限于捕捉部 7 那样的仅进行把持的钳子。例如,捕捉部 7 也可以构成为能够施加高频电流。在该情况下,在滑动件 19 上设有用于连接高频电源和操作线的端子。护套 17 被绝缘性的管覆盖。根据如此变形的捕捉部 7,能够对组织开孔并制作切开的起端,或者能够在有出血时进行止血。另外,处理部并不限于捕捉部 7 那样的具有开闭自如的一对钳子构件的类型,圈套器等其他结构也能够应用于处理部。另外,处理部只要是对生物体组织进行处理的部件,就不限于把持生物体组织的部件。例如,注射针、缝合器等也能够应用于处理部。

[0158] 在上述各个实施方式和各个变形例的说明中,以内窥镜用处理器具被用于切除产生于粘膜 M 的病变部 X 的手法时的例子进行了说明,但是内窥镜用处理器具的用途并不限于这种手法。各个内窥镜用处理器具能够利用于其他手法。

[0159] 在上述第 2 实施方式的说明中,以将外套管 30 固定于安装部 8 时的例子进行了说明,但是外套管 30 也可以不固定于安装部 8。例如,也能够利用带等将外套管 30 固定于内窥镜 2。

[0160] 在上述第 5 实施方式的说明中,以两个捕捉部 7 构成相同的处理部时的例子进行了说明,但是处理器具主体 50A、50B 也能够具有相互不同的处理部。

[0161] 在上述第 5 实施方式的说明中,利用移动构件 42 束缚了两个管 6 的顶端,但是至少在与内窥镜 2 的插入部并列的范围内,也能够取代两个管 6 而使用具有并列的两个内腔的一个管。

[0162] 在上述第 5 及第 6 实施方式的说明中,以两个处理器具主体 50A、50B 包括相同结构的护套 17、移动构件 5、连接构件 44、管 6 时的例子进行了说明,但是这些构件也能够设为相互不同的结构。

[0163] 以上,说明了本发明的优选实施方式,但是本发明并不限于这些实施方式。在不脱离本发明的主旨的范围内,能够进行结构的附加、省略、替换及其他变更。本发明并不由上述说明限定,而仅由权利要求书所限定。

[0164] 另外,本发明包含以下技术思想。

[0165] (附记 1)

[0166] 一种内窥镜用处理器具,其中,该内窥镜用处理器具包括:筒形状的顶端构件,其安装于内窥镜的顶端;处理部,其用于对生物体组织进行处理;插入部,其以沿所述内窥镜的轴线方向进退自如的方式进行配置,且在顶端固定有所述处理部;连接构件,其分别以转动自如的方式连接所述处理部和所述顶端构件;第 1 转动轴,其以转动自如的方式连结所述连接构件和所述处理部;以及第 2 转动轴,其以转动自如的方式连结所述连接构件和所述顶端构件,所述连接构件具有能够供所述处理部在所述连接构件上沿着所述第 1 转动轴移动的移动区域,所述第 2 转动轴设置在能够使所述连接构件转动以使得所述第 1 转动轴移动至比所述第 2 转动轴靠顶端侧的位置的位置。

[0167] 上述附记 1 的发明的目的是在利用内窥镜的弯曲操作使切开器具移动并进行切开剥离时使把持着组织的处理部不会移动。根据上述附记 1 的发明,即使进行内窥镜的弯曲操作,由于处理部在连接构件的移动区域上移动,因此把持着组织的处理部也不会与内窥镜一起移动。

[0168] 产业上的可利用性

[0169] 根据上述各个实施方式的内窥镜用处理器具,由于在贯穿于管并能够进退的插入部的顶端固定处理部,且具有利用第 2 转动轴以转动自如的方式连结于顶端构件并且利用第 1 转动轴以转动自如的方式连结于管的连接构件,因此即使在固定了内窥镜的位置的状态下,处理部的移动区域也成为包括内窥镜的视野在内的大范围的区域,能够提高操作性。

[0170] 附图标记说明

[0171] 1、29、34、37、37A、37B、41、43 内窥镜用处理器具;2 内窥镜;3 顶端构件;4、38、38A、44、44A、44B 连接构件;6、35 管;6a 内腔;7 捕捉部(处理部);8 安装部(安装构件);9、49 罩;12 第 2 转动轴;17 护套(插入部);21、39 第 1 转动轴;30 外套管(外套部);35A 异形内腔(内腔);39A 弯曲转动轴(第 1 转动轴)。

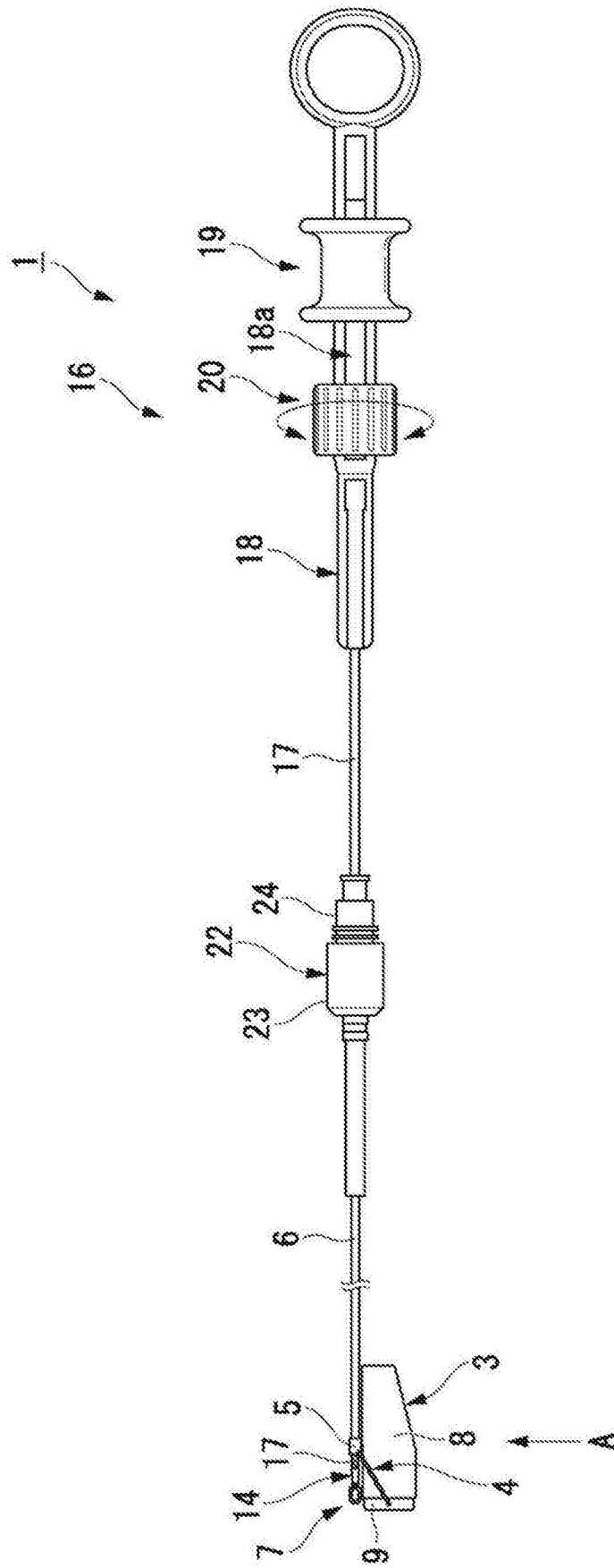


图 1

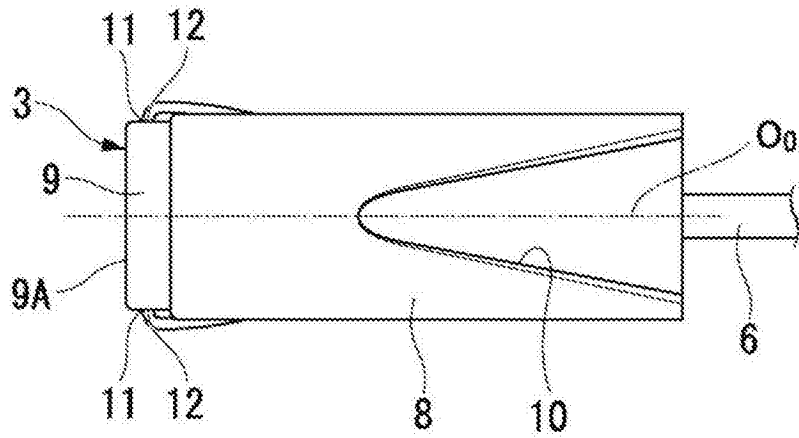


图 2

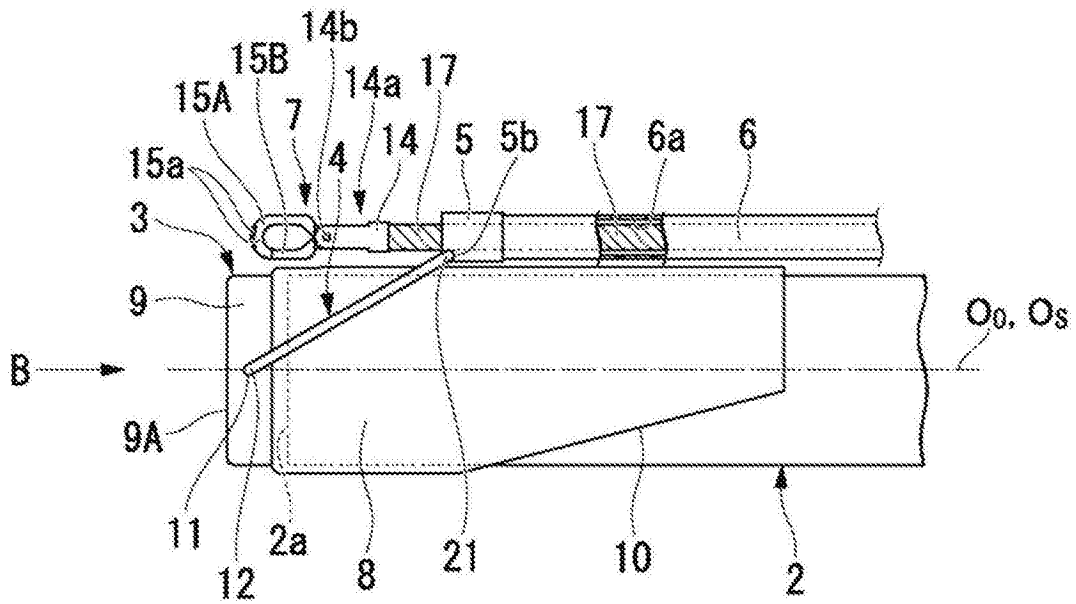


图 3

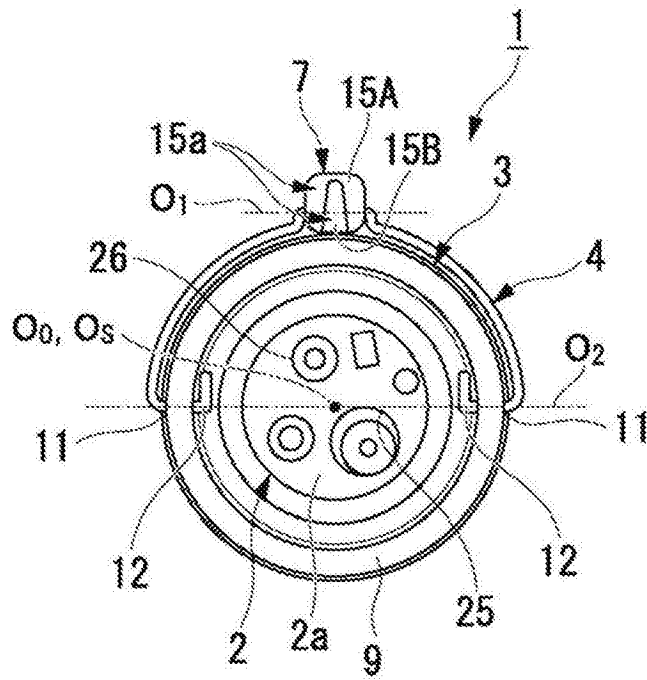


图 4

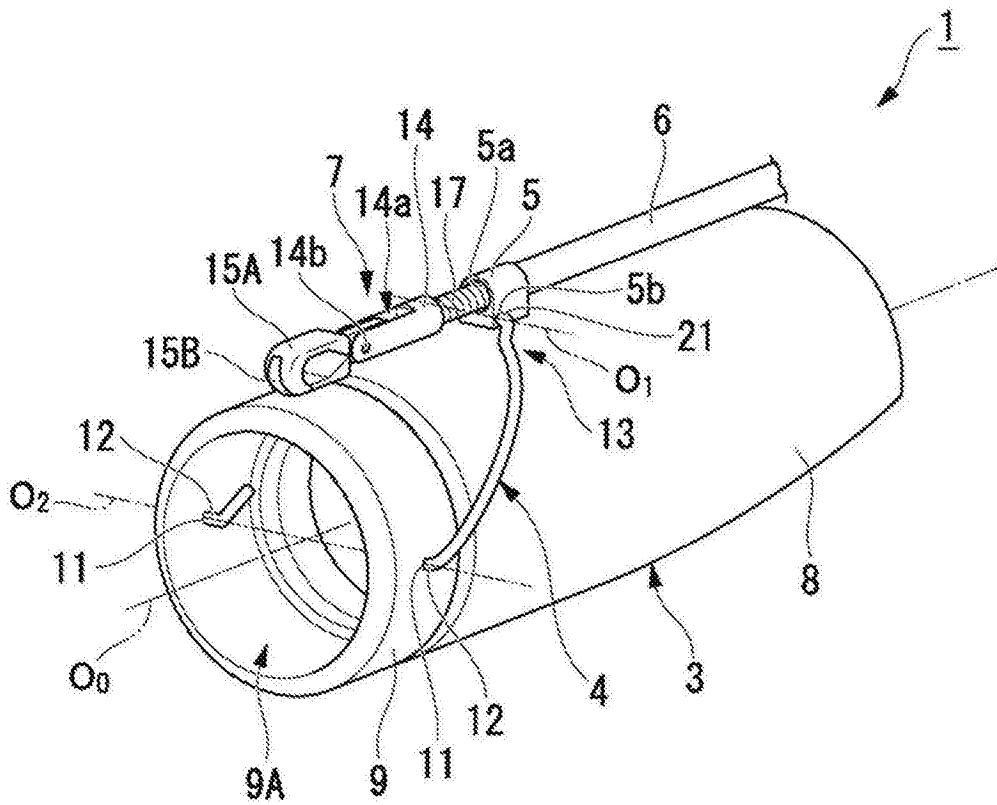


图 5

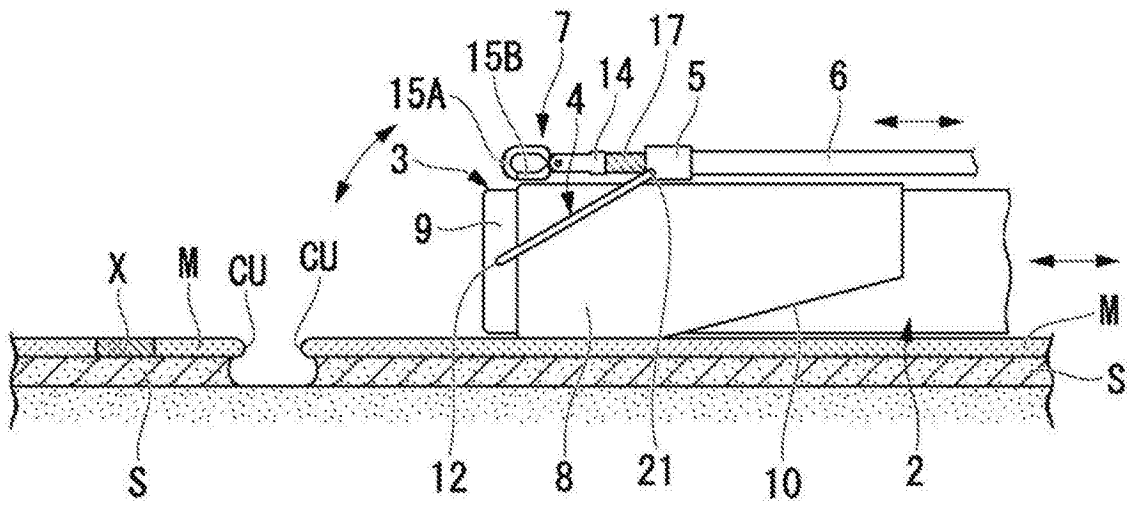


图 6

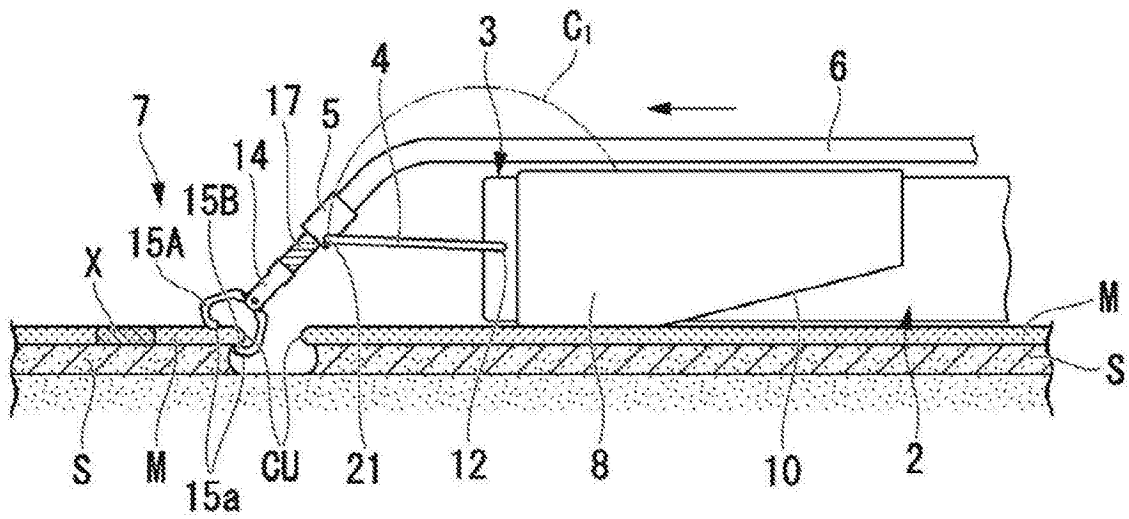


图 7

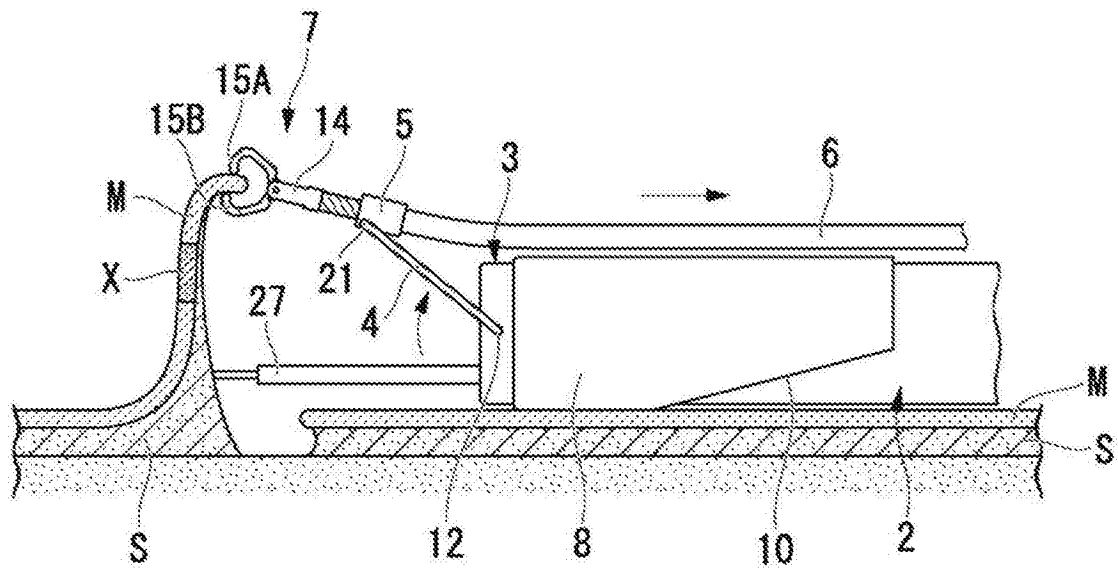


图 8

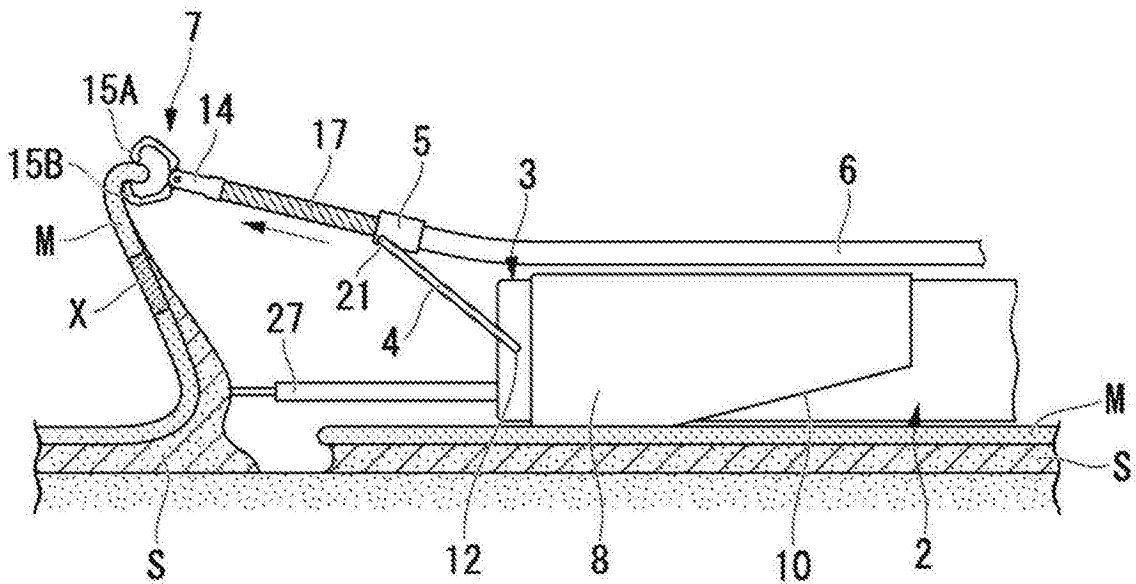


图 9

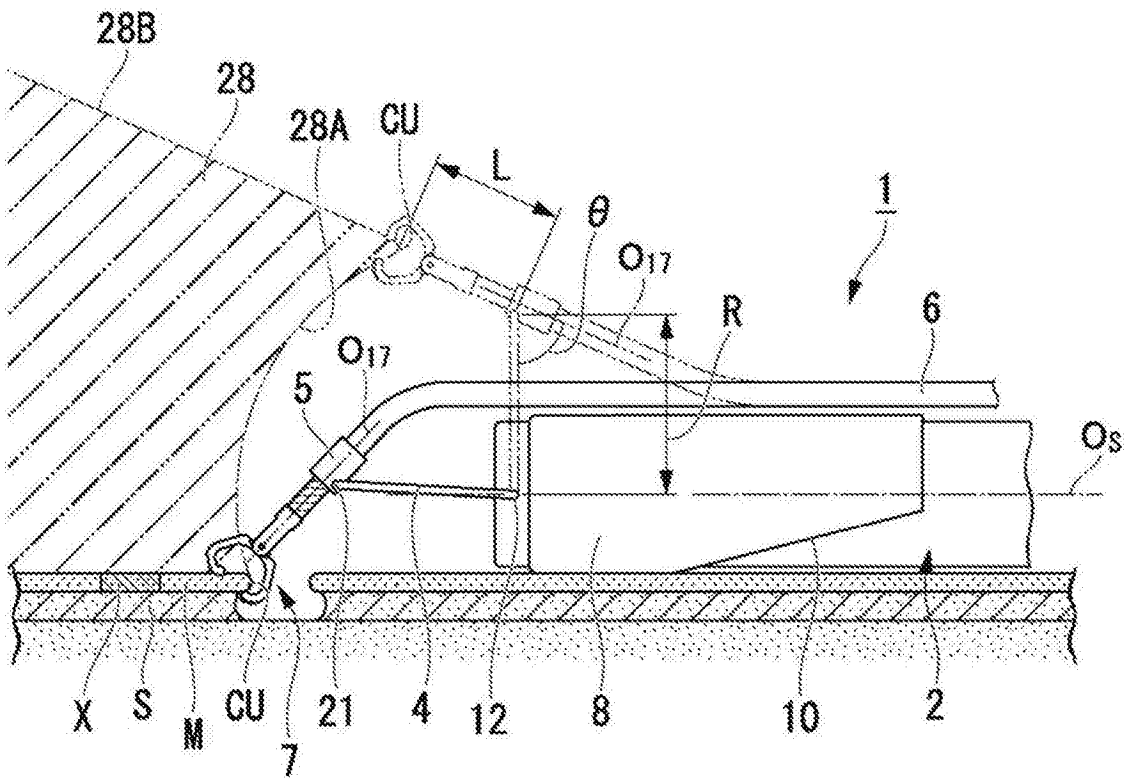


图 10

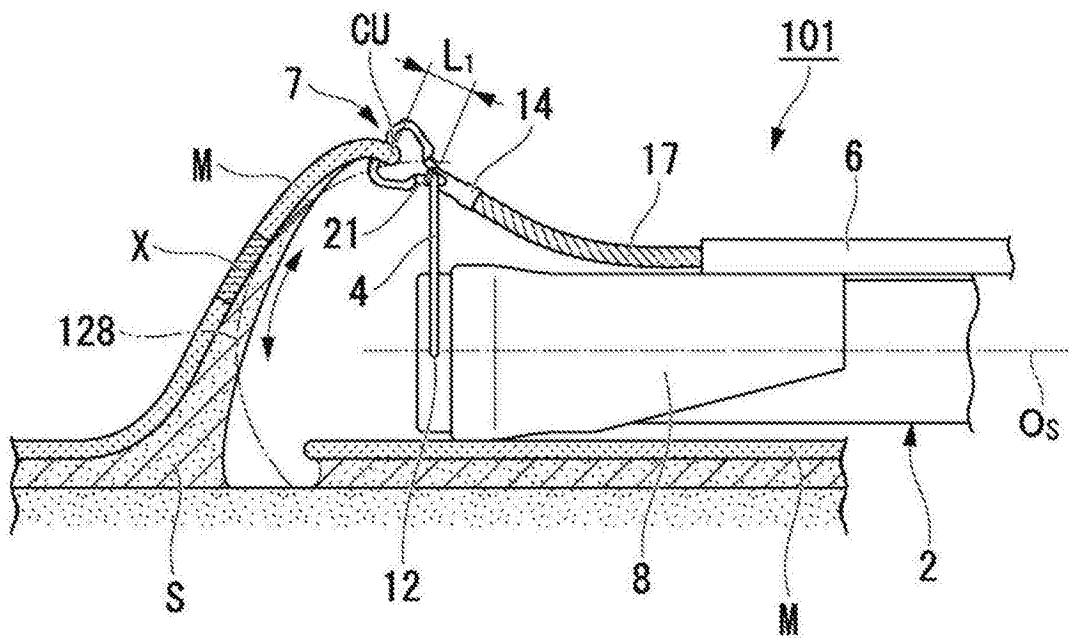


图 11

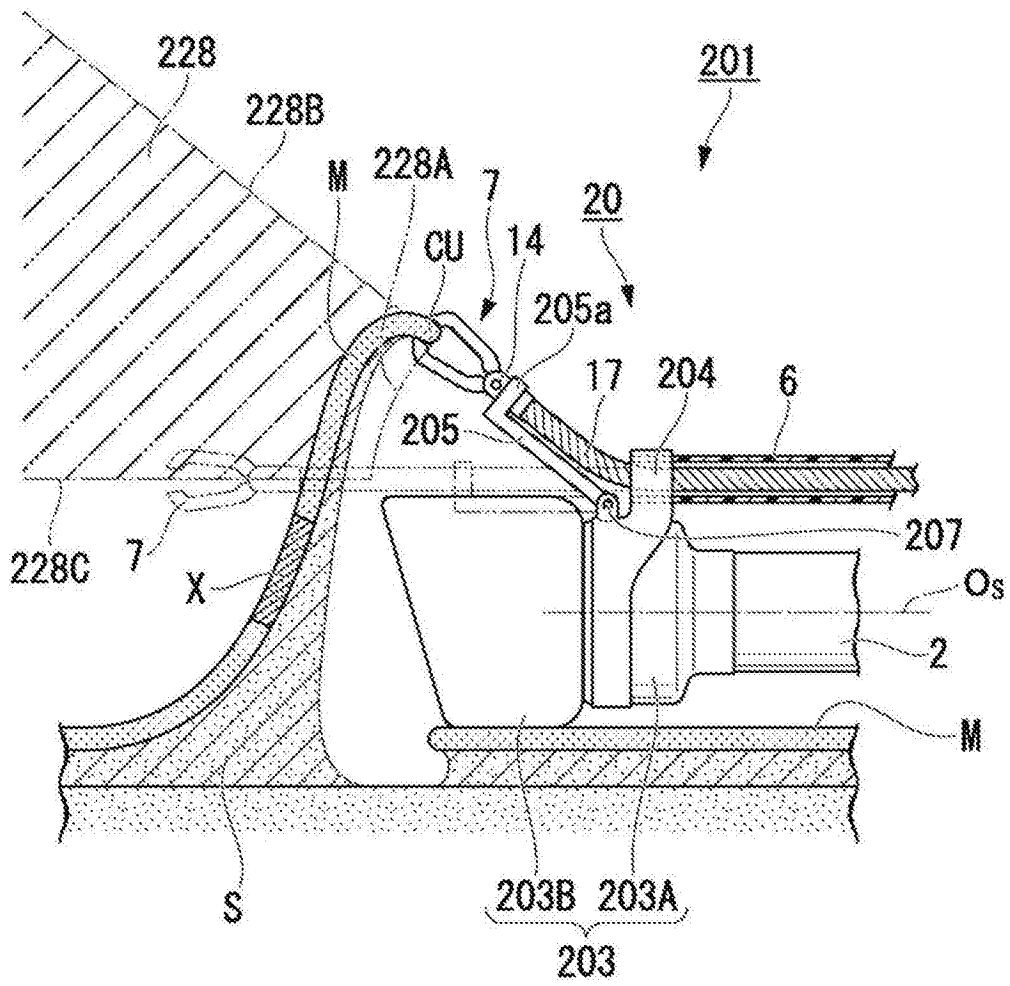


图 12

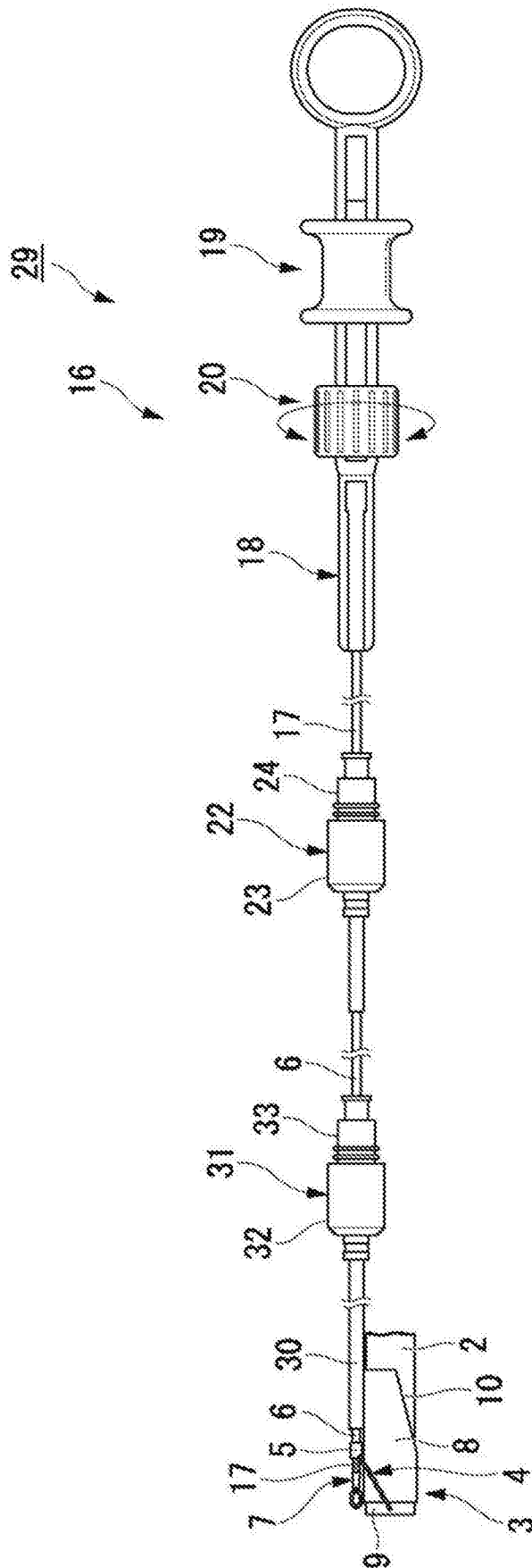


图 13

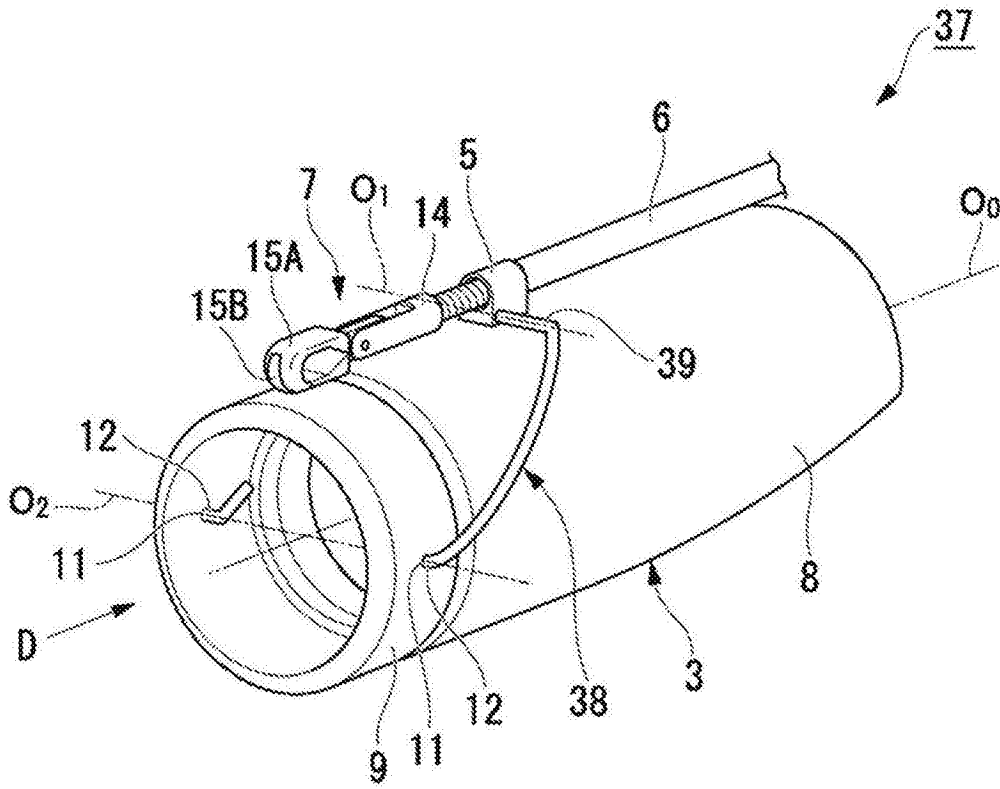


图 18

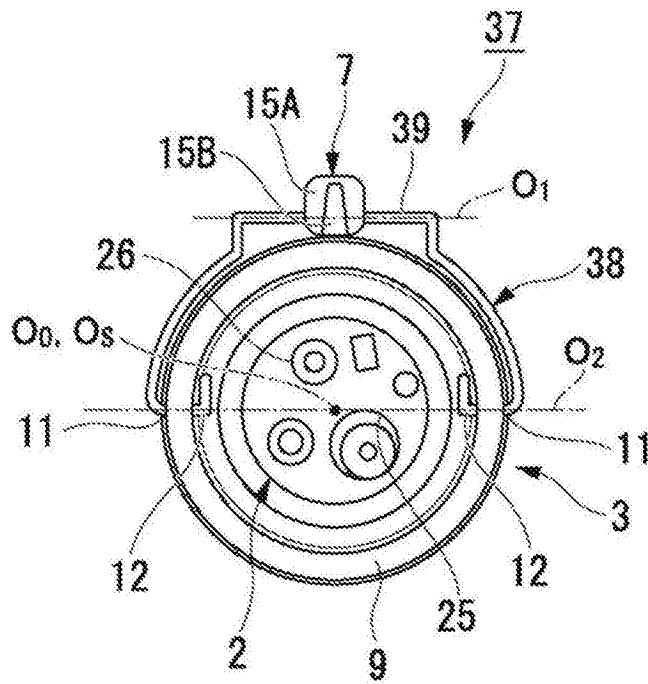


图 19

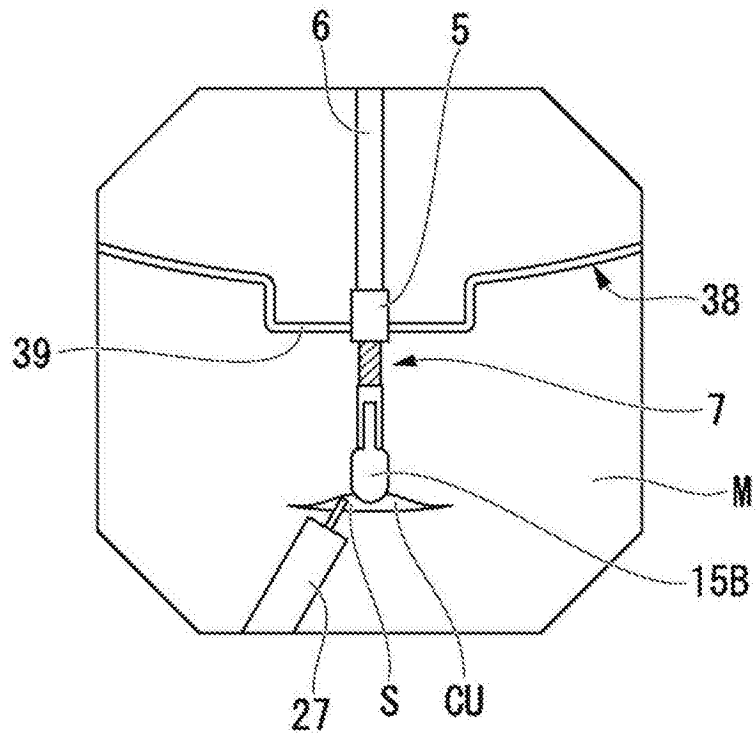


图 20

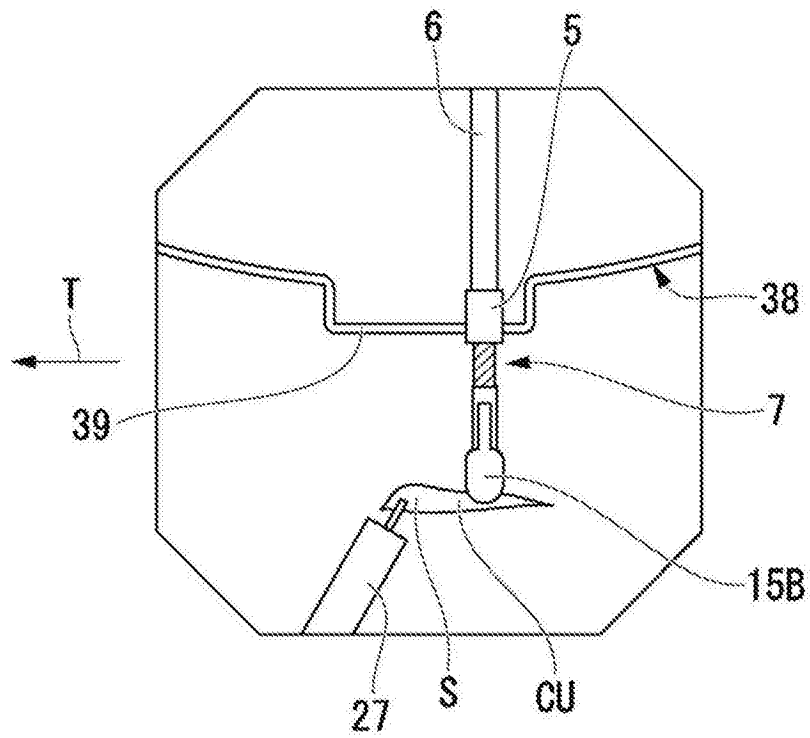


图 21

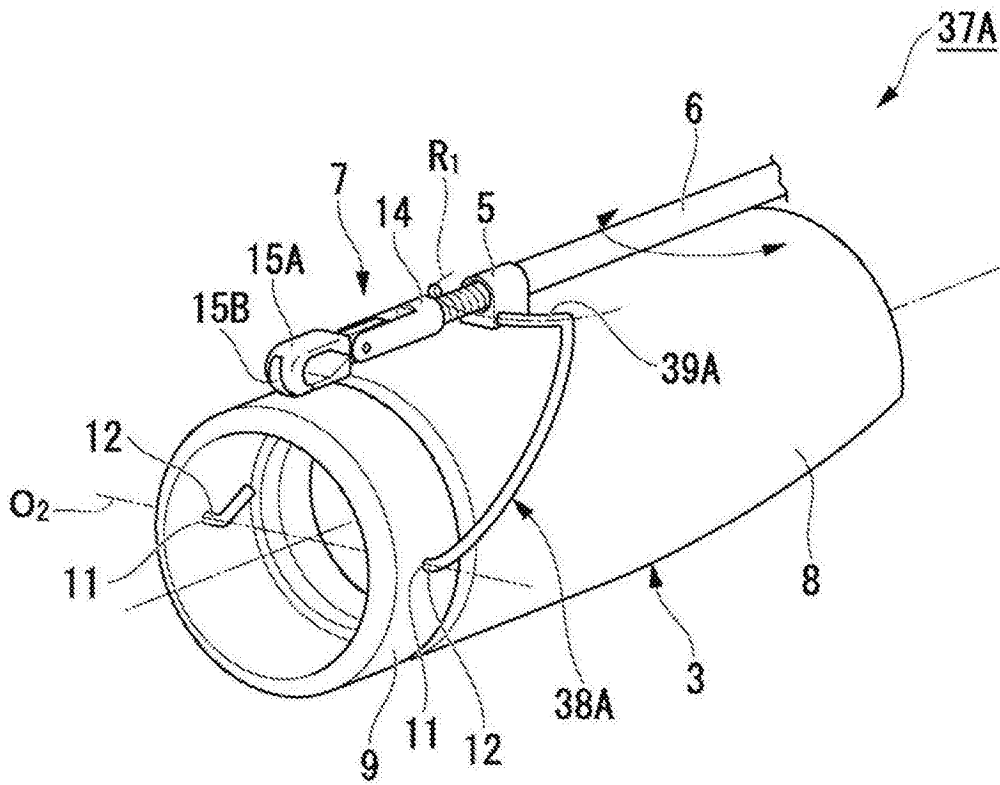


图 22

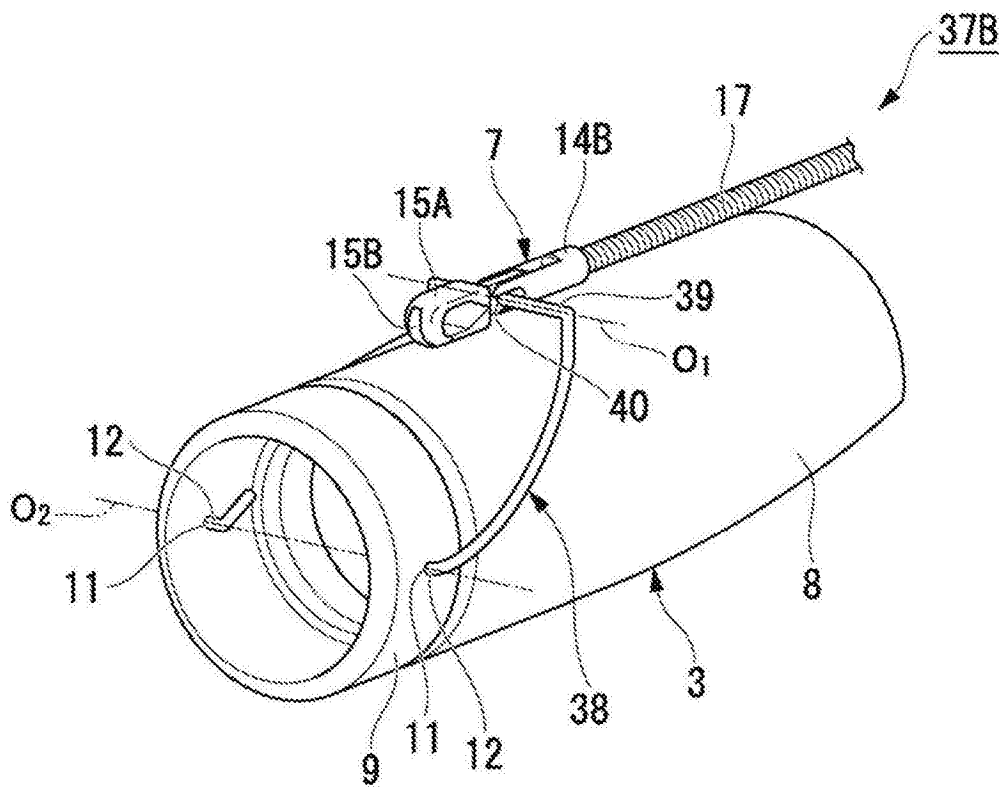


图 23

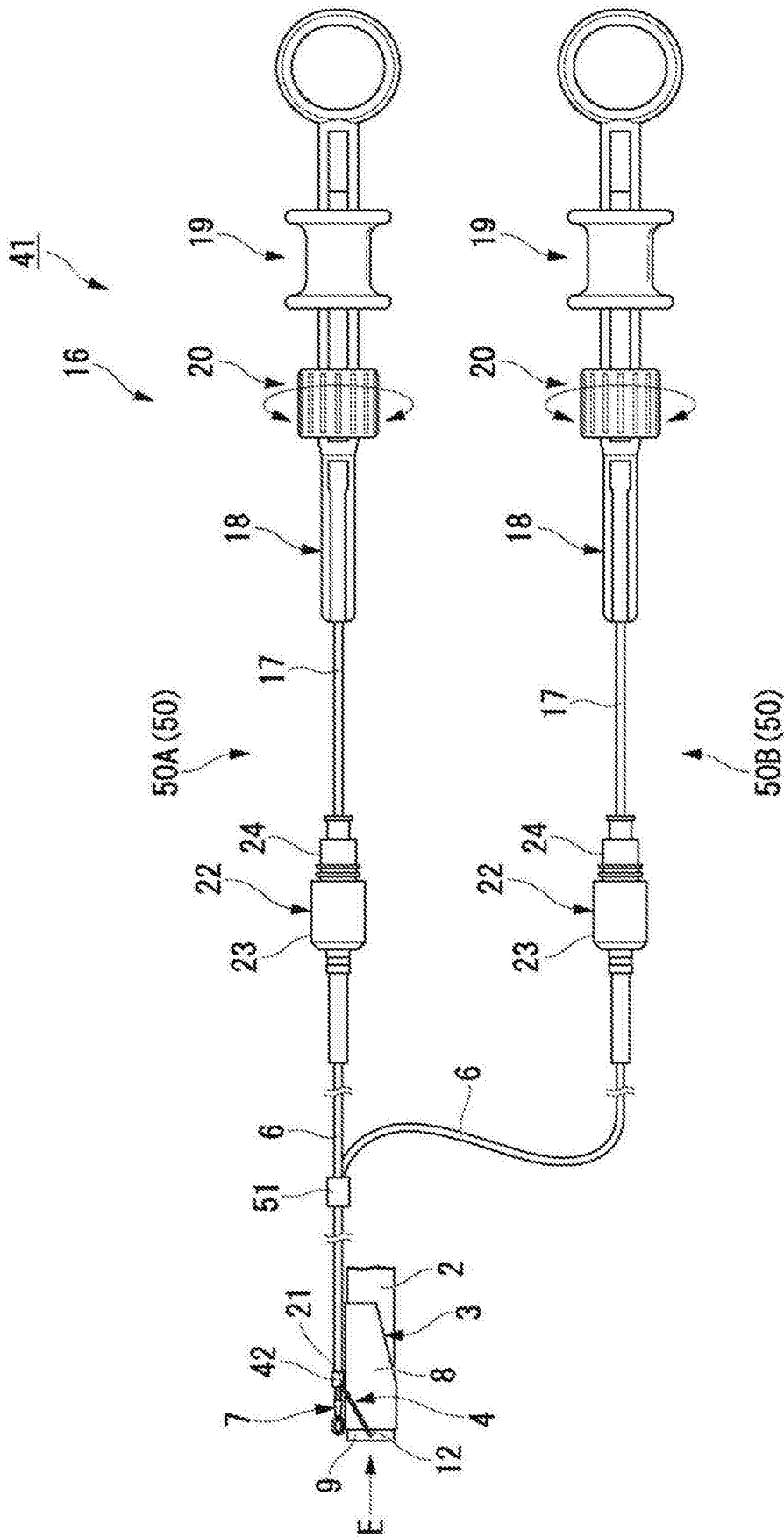


图 24

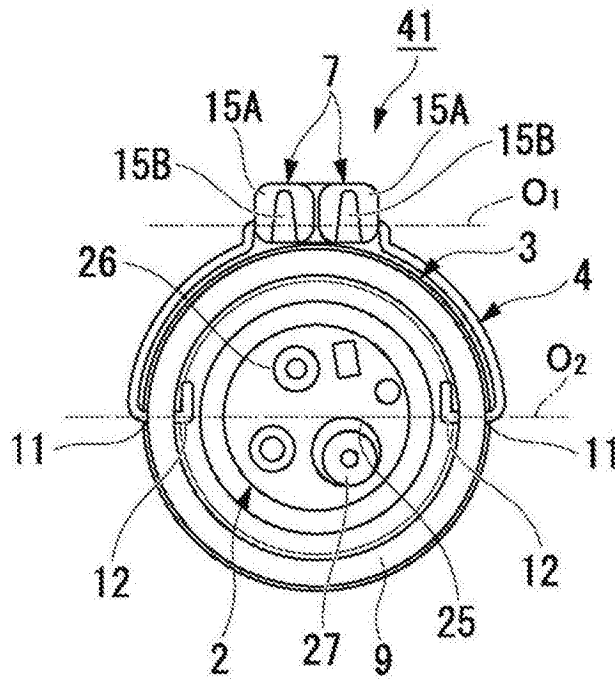


图 25

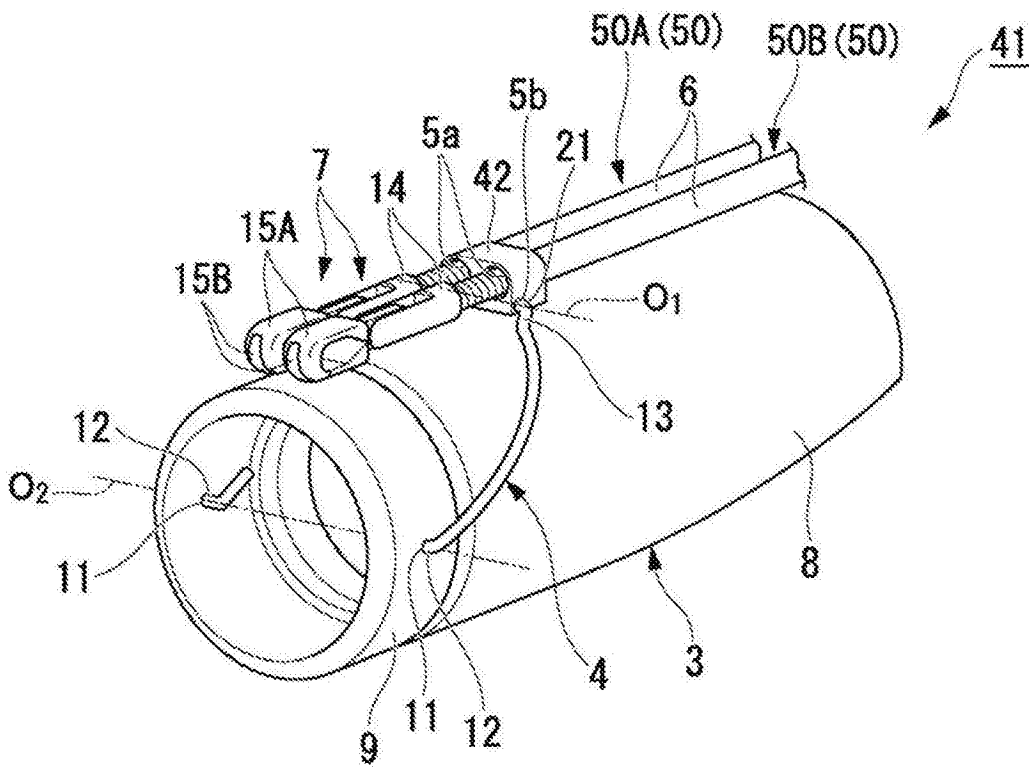


图 26

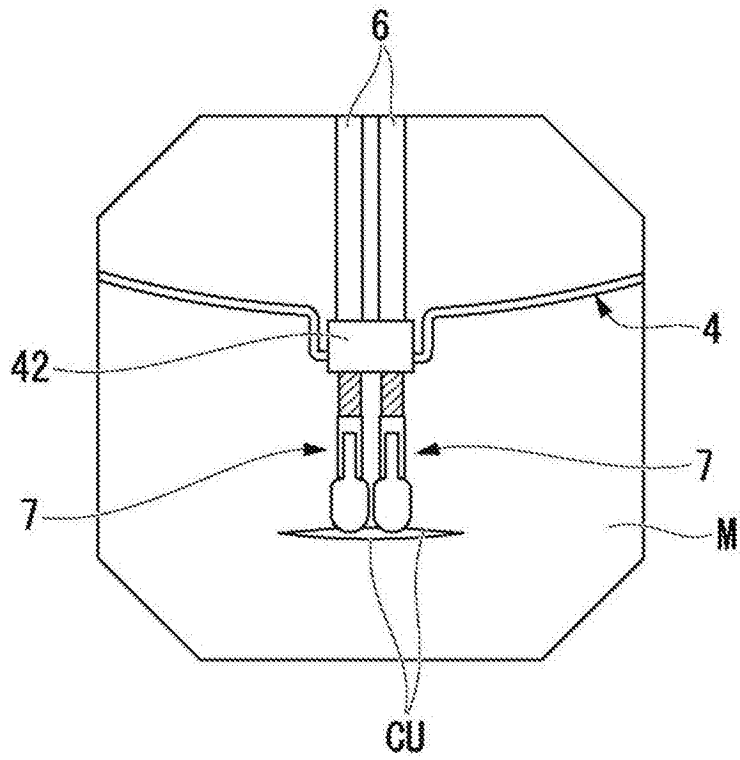


图 27

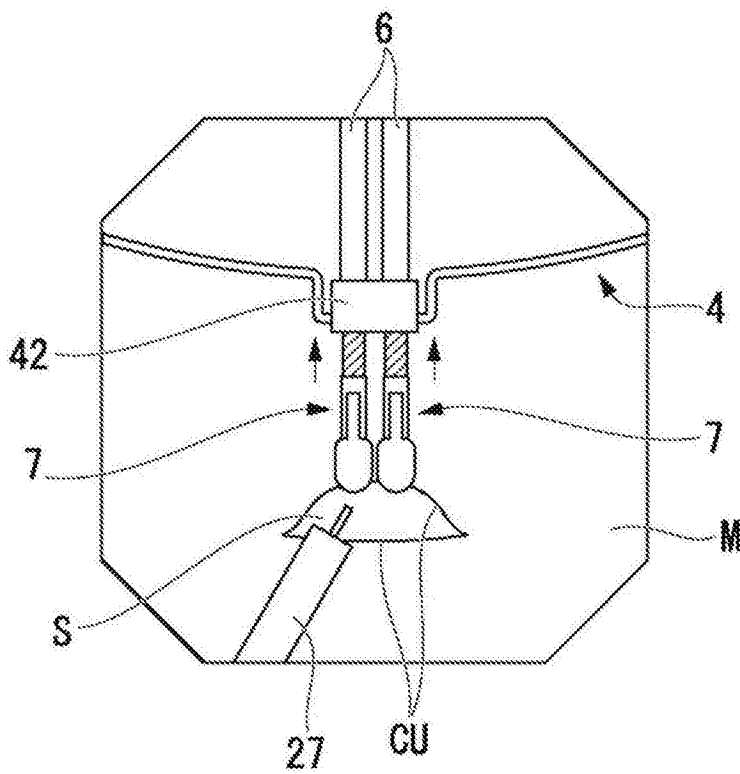


图 28

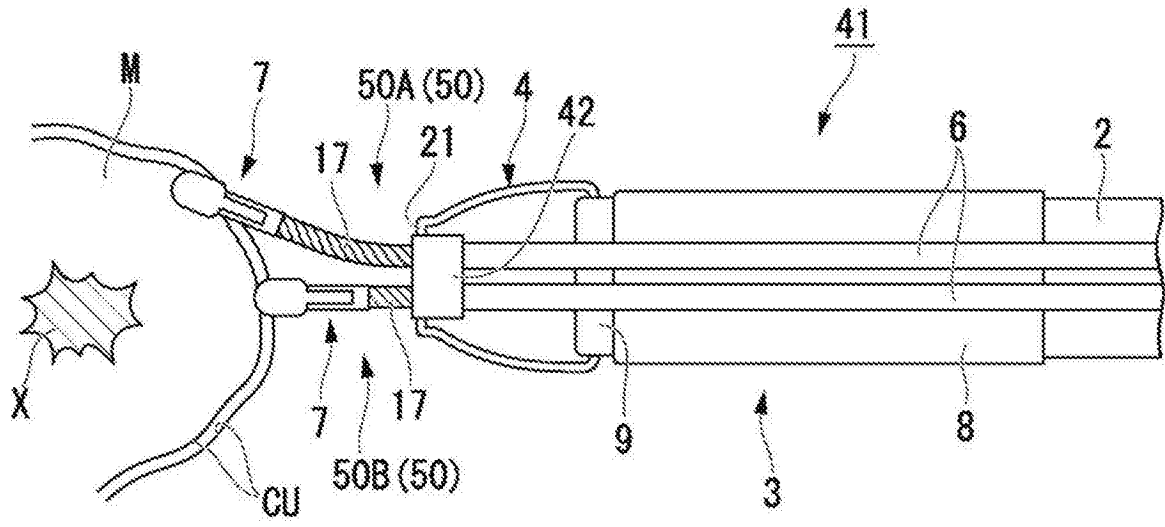


图 29

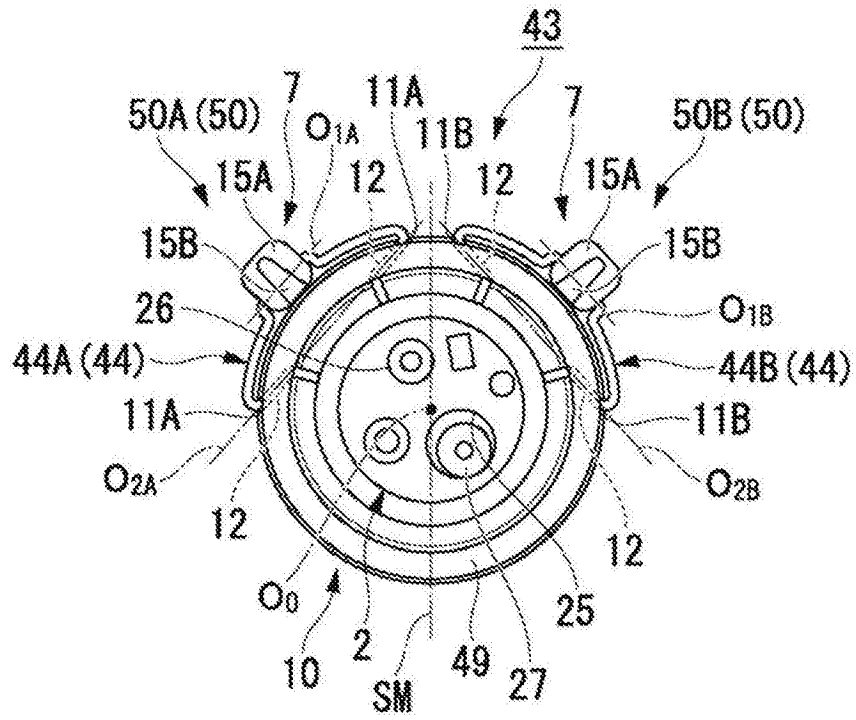


图 31

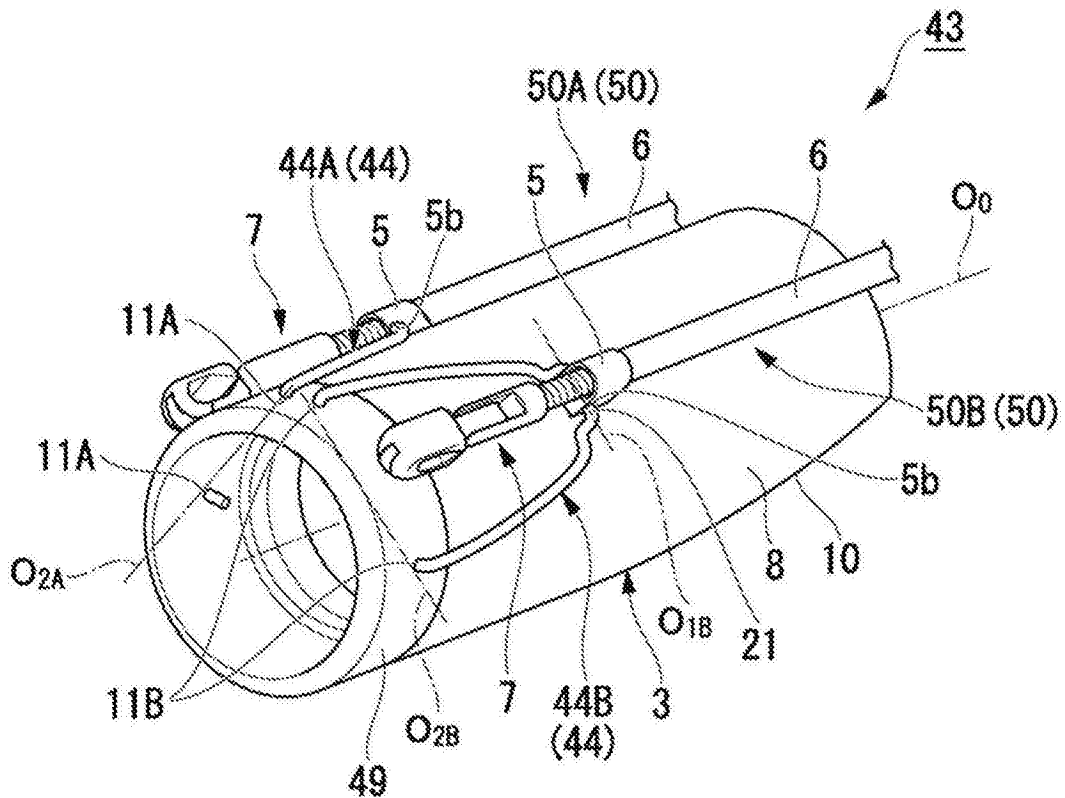


图 32

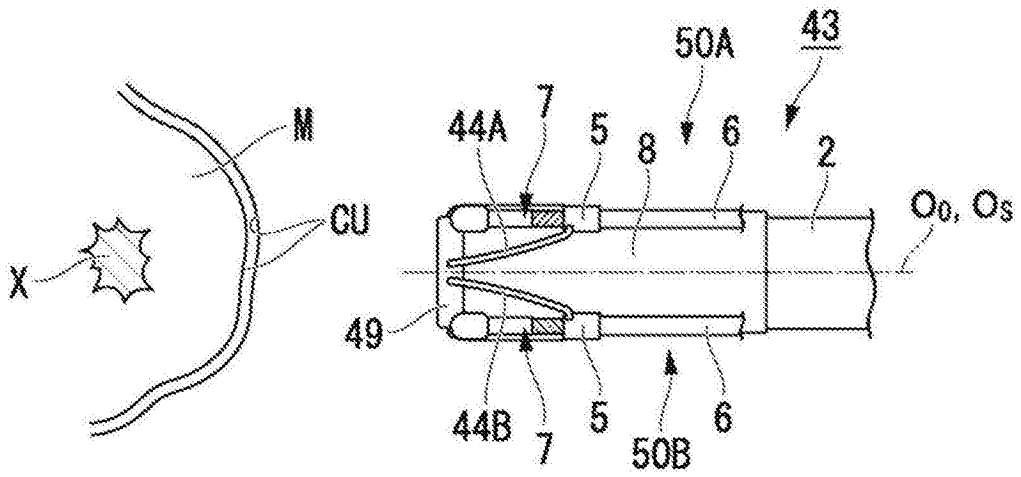


图 33

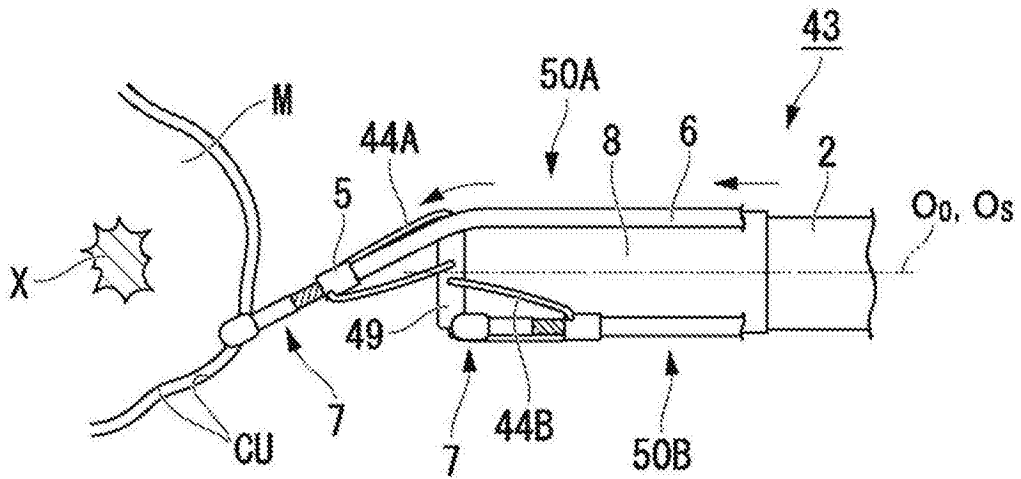


图 34

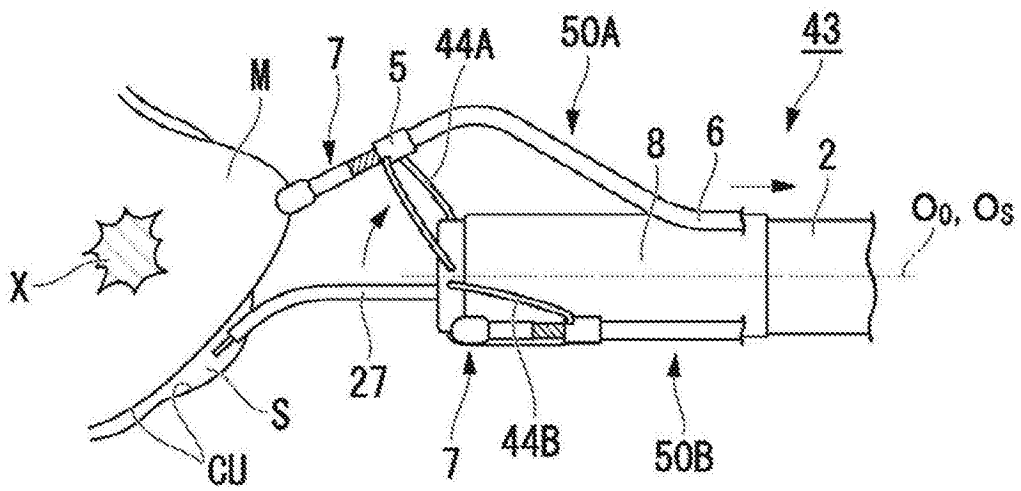


图 35

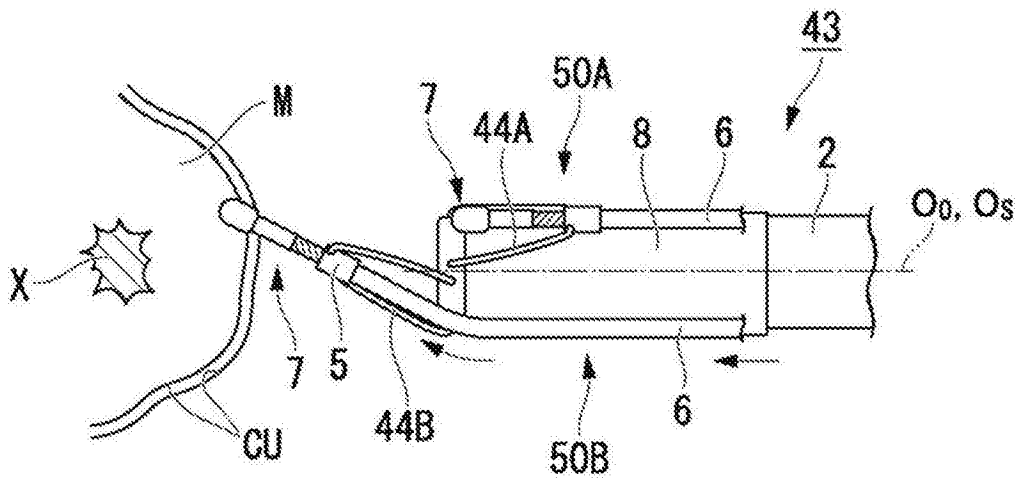


图 36

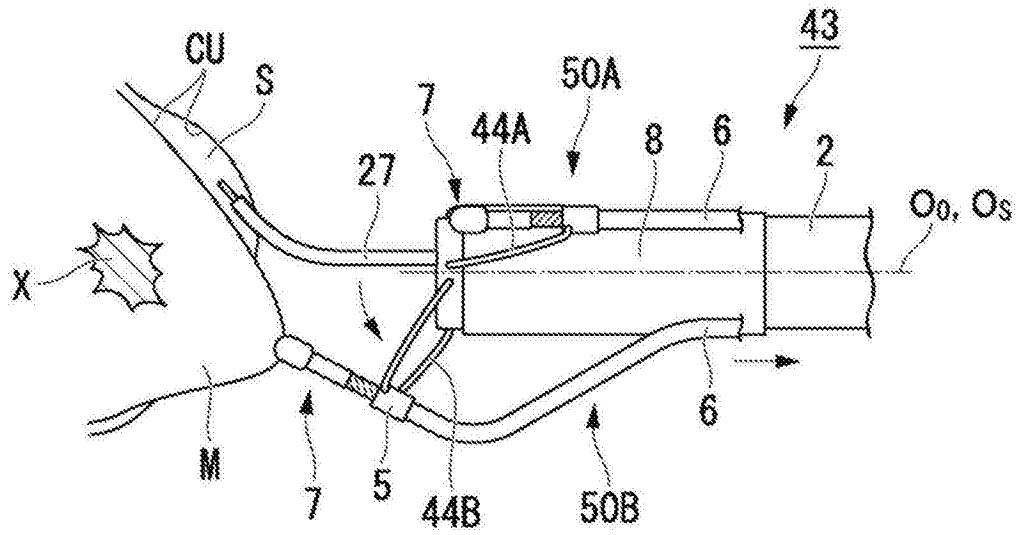


图 37

