



(12)发明专利

(10)授权公告号 CN 104622562 B

(45)授权公告日 2017.01.04

(21)申请号 201510100473.3

(22)申请日 2015.03.06

(65)同一申请的已公布的文献号

申请公布号 CN 104622562 A

(43)申请公布日 2015.05.20

(73)专利权人 常州市康心医疗器械有限公司

地址 213136 江苏省常州市新北区罗溪镇
邱庄村

(72)发明人 程云阁 谢新正

(74)专利代理机构 南京知识律师事务所 32207

代理人 高桂珍

(51)Int.Cl.

A61B 17/94(2006.01)

审查员 魏春晓

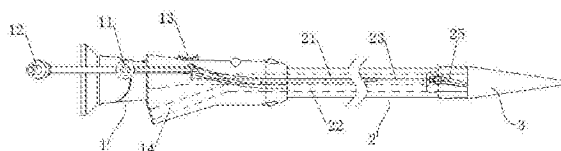
权利要求书1页 说明书3页 附图1页

(54)发明名称

一种微创管内窥镜食管游离器

(57)摘要

本发明公开了一种微创管内窥镜食管游离器,属于医疗器械领域。本发明的一种微创管内窥镜食管游离器,包括操作把手和套管,所述的操作把手上设有清洗液注入口、压缩气体注入口和控制块;所述的套管内设有用于导入内窥镜、分离器和把持器的窥镜潜道、分离器潜道和把持器潜道;所述的套管的一端与操作把手相连接,套管的另一端设置有清洗刮铲,所述的清洗刮铲通过连接导杆与控制块相连,所述的清洗刮铲上设有气液喷嘴,该气液喷嘴通过输液管与清洗液注入口、压缩气体注入口相连通。本发明可以实现在局部麻醉、胸骨上窝开一小口的情况下完成食管切除手术;胸部无切口,不入胸腔,实现微创手术;省略了传统手术的多个步骤,操作简单,省时安全。



1. 一种微创管内窥镜食管游离器,其特征在于:包括操作把手(1)和套管(2),所述的操作把手(1)上设有清洗液注入口(11)、压缩气体注入口(12)和控制块(13);所述的套管(2)内设有用于导入内窥镜、分离器和把持器的窥镜潜道(21)、分离器潜道(22)和把持器潜道(14);所述的套管(2)的一端与操作把手(1)相连接,套管(2)的另一端设置有清洗刮铲(25),所述的清洗刮铲(25)通过连接导杆(23)与控制块(13)相连,所述的清洗刮铲(25)上设有气液喷嘴,该气液喷嘴通过输液管(24)与清洗液注入口(11)、压缩气体注入口(12)相连通。

2. 根据权利要求1所述的一种微创管内窥镜食管游离器,其特征在于:还包括分离头(3),所述的分离头(3)与套管(2)上设有清洗刮铲(25)的一端相连接。

3. 根据权利要求2所述的一种微创管内窥镜食管游离器,其特征在于:所述的分离头(3)与套管(2)螺纹连接或卡接。

4. 根据权利要求3所述的一种微创管内窥镜食管游离器,其特征在于:所述的分离头(3)的端头形状为圆锥形或椭圆形或多边形。

5. 根据权利要求4所述的一种微创管内窥镜食管游离器,其特征在于:所述的分离头(3)由透明材质制成。

6. 根据权利要求1至5任意一项所述的一种微创管内窥镜食管游离器,其特征在于:所述的套管(2)的截面形状为圆形或多边形。

7. 根据权利要求6所述的一种微创管内窥镜食管游离器,其特征在于:所述的套管(2)为直型或与食管弧度相似的曲型。

8. 根据权利要求7所述的一种微创管内窥镜食管游离器,其特征在于:所述的分离器为电凝钩或双极电刀或分离剪刀或分离钳。

9. 根据权利要求8所述的一种微创管内窥镜食管游离器,其特征在于:所述的把持器的端头为“U”形或三角形或分叉形,所述的把持器可在套管(2)内旋转,用于把持不同方向和角度。

一种微创管内窥镜食管游离器

技术领域

[0001] 本发明涉及一种游离器,更具体地说,涉及一种微创管内窥镜食管游离器,主要用于对人体食道进行游离分离手术。

背景技术

[0002] 目前,食管切除手术在临床上广泛开展,用以治疗较早期的食管或贲门癌等疾病。传统的食管切除手术需要在全麻、单腔气管插管下进行,需要在左或右开胸分离食管,手术创伤大、费用高;另一方面,对于一般情况不好,心、肺、肝、肾功能损害的患者以及高龄患者,食管切除手术受到一定的限制而成为手术禁忌症。目前较为广泛开展的胸腔镜下食管切除手术同样需要在全麻、单腔气管插管下进行,手术创伤较传统手术大大减轻,但还没有达到理想程度,且对医生的手术技术要求高,技术较难掌握,手术禁忌症等同于传统开胸手术。

发明内容

[0003] 1.发明要解决的技术问题

[0004] 本发明的目的在于克服现有食管切除手术创伤大、费用高、且手术难度大的不足,提供一种微创管内窥镜食管游离器,采用本发明的技术方案,可以实现在局部麻醉、胸骨上窝开一小口的情况下完成食管切除手术;胸部无切口,不入胸腔,实现微创手术;省略了传统手术的多个步骤,操作简单,省时安全。

[0005] 2.技术方案

[0006] 为达到上述目的,本发明提供的技术方案为:

[0007] 本发明的一种微创管内窥镜食管游离器,包括操作把手和套管,所述的操作把手上设有清洗液注入口、压缩气体注入口和控制块;所述的套管内设有用于导入内窥镜、分离器和把持器的窥镜潜道、分离器潜道和把持器潜道;所述的套管的一端与操作把手相连接,套管的另一端设置有清洗刮铲,所述的清洗刮铲通过连接导杆与控制块相连,所述的清洗刮铲上设有气液喷嘴,该气液喷嘴通过输液管与清洗液注入口、压缩气体注入口相连通。

[0008] 更进一步地,还包括分离头,所述的分离头与套管上设有清洗刮铲的一端相连接。

[0009] 更进一步地,所述的分离头与套管螺纹连接或卡接。

[0010] 更进一步地,所述的分离头的端头形状为圆锥形或椭圆形或多边形。

[0011] 更进一步地,所述的分离头由透明材质制成。

[0012] 更进一步地,所述的套管的截面形状为圆形或多边形。

[0013] 更进一步地,所述的套管为直型或与食管弧度相似的曲型。

[0014] 更进一步地,所述的分离器为电凝钩或双极电刀或分离剪刀或分离钳。

[0015] 更进一步地,所述的把持器的端头为“U”形或三角形或分叉形,所述的把持器可在套管内旋转,用于把持不同方向和角度。

[0016] 3.有益效果

[0017] 采用本发明提供的技术方案,与已有的公知技术相比,具有如下显著效果:

[0018] (1)本发明的一种微创管内窥镜食管游离器,其操作把手上设有清洗液注入口、压缩气体注入口和控制块;套管内设有用于导入内窥镜、分离器和把持器的窥镜潜道、分离器潜道和把持器潜道;套管的一端与操作把手相连接,套管的另一端设置有清洗刮铲,清洗刮铲通过连接导杆与控制块相连,清洗刮铲上设有气液喷嘴,该气液喷嘴通过输液管与清洗液注入口、压缩气体注入口相连通;利用上述游离器,仅需在局部麻醉、胸骨上窝开一小口的情况下完成食管切除手术,通过窥镜潜道、分离器潜道和把持器潜道,在窥镜视野下,分离食管周围疏松组织,离断筋膜组织和食管动脉分支,游离切除食管旁淋巴结等;分离范围可从胸骨上窝开始下至食管膈肌裂孔,传统开腹或腹腔镜下游离胃,经食管床或胸骨后,上达胸骨上窝,完成食管胃吻合,胸部无切口,不入胸腔,实现微创手术;同时省略了传统手术的多个步骤,操作简单,省时安全;

[0019] (2)本发明的一种微创管内窥镜食管游离器,其还包括分离头,分离头与套管上设有清洗刮铲的一端相连接,将分离头紧贴食管前进、后退,可快速充分地分离食管周围的疏松组织;

[0020] (3)本发明的一种微创管内窥镜食管游离器,其分离头与套管螺纹连接或卡接,拆装方便,便于清洗消毒;分离头由透明材质制成,不影响窥镜视野,确保手术安全。

附图说明

[0021] 图1为本发明的一种微创管内窥镜食管游离器的主视结构示意图;

[0022] 图2为本发明的一种微创管内窥镜食管游离器的俯视结构示意图(拆除分离头);

[0023] 图3为本发明的一种微创管内窥镜食管游离器的立体结构示意图。

[0024] 示意图中的标号说明:

[0025] 1、操作把手;11、清洗液注入口;12、压缩气体注入口;13、控制块;14、把持器潜道;2、套管;21、窥镜潜道;22、分离器潜道;23、连接导杆;24、输液管;25、清洗刮铲;3、分离头。

具体实施方式

[0026] 为进一步了解本发明的内容,结合附图和实施例对本发明作详细描述。

[0027] 实施例

[0028] 结合图1、图2和图3,本实施例的一种微创管内窥镜食管游离器,包括操作把手1、套管2和分离头3,操作把手1用于在患者体外进行相应的操作,其上设有清洗液注入口11、压缩气体注入口12和控制块13,清洗液注入口11用于连接清洗液供给装置,压缩气体注入口12用于连接压缩气体供给装置。套管2用于深入患者体内,且套管2内设有用于导入内窥镜、分离器和把持器的窥镜潜道21、分离器潜道22和把持器潜道14,内窥镜可以为直径4~8毫米、可视角度为0~90°的硬质窥镜,用于在窥镜视野下进行手术;分离器可为电凝钩或双极电刀或分离剪刀或分离钳,用于离断筋膜组织、食管动脉分支和食道淋巴结等;把持器的端头为“U”形或三角形或分叉形,把持器可在套管2内旋转,用于把持不同方向和角度,辅助手术顺利完成。

[0029] 如图1所示,本实施例中的把持器潜道14的入口设于操作把手1的侧面,窥镜潜道21和分离器潜道22的入口设于操作把手1的后端,把持器潜道14在套管2中可与窥镜潜道21

或分离器潜道22共用一个通道,将内窥镜、分离器和把持器导入套管2后,端口形成密封,可防止气体流出。套管2的一端与操作把手1相连接,套管2的另一端设置有清洗刮铲25,清洗刮铲25通过连接导杆23与控制块13相连,清洗刮铲25上设有气液喷嘴,该气液喷嘴通过输液管24与清洗液注入入口11、压缩气体注入入口12相连通。具体地,本实施例中的连接导杆23为钢丝,且连接导杆23在套管2中具有一段弯折曲线轨迹,在连接导杆23的弹性力作用下,使控制块13前推或后拉时具有一定阻力,防止手术过程中操作者误操作或清洗刮铲25位置随意移动,避免了手术中需要一直控制控制块13的麻烦;手术时,可利用压缩气体注入入口12向食管周围充入一定量的二氧化碳气体,并将压力控制在4~15毫米汞柱之间,以使食管周围具有一定的空间,有利于窥镜观察组织情况,便于手术顺利完成;另外,可以利用清洗液注入入口11和压缩气体注入入口12同时向气液喷嘴中注入液体和气体,使气液喷嘴喷出雾状液体,与直接喷入液体的方式相比,雾状液体对食管周围组织和内窥镜清洗效果更好,效率更高。

[0030] 接续图1所示,本实施例中的分离头3与套管2上设有清洗刮铲25的一端相连接,将分离头3紧贴食管前进、后退,可快速充分地分离食管周围的疏松组织。分离头3与套管2可采用螺纹连接或卡接,拆装方便,便于清洗消毒;分离头3的端头形状为圆锥形或椭圆形或多边形;分离头3由透明材质制成,不影响窥镜视野,确保手术安全。

[0031] 此外,套管2的截面形状为圆形或多边形,套管2为直型或与食管弧度相似的曲型,分离范围可从胸骨上窝开始下至食管膈肌裂孔,传统开腹或腹腔镜下游离胃,经食管床或胸骨后,上达胸骨上窝,完成食管胃吻合,胸部无切口,不入胸腔,实现微创手术。

[0032] 采用本实施例的一种微创管内窥镜食管游离器进行食管切除手术的具体步骤如下:

[0033] (a)对患者进行局部麻醉,并在患者胸骨上窝开一1~2厘米的切口,置入切口密封套管;

[0034] (b)经切口密封套管置入管内窥镜食管游离器,经窥镜潜道21导入硬质内窥镜;

[0035] (c)在窥镜视野下,紧贴食管前进、后退,利用分离头3充分分离食管周围疏松组织,下过食管膈肌裂孔;食管筋膜组织、血管、淋巴结等留下;

[0036] (d)退出管内窥镜食管游离器,卸下分离头3,再次置入管内窥镜食管游离器,经分离器潜道22和把持器潜道14分别导入分离器和把持器,在窥镜视野下相互配合,离断筋膜组织和食管动脉分支等,游离切除食管旁淋巴结;疏松组织未完全分离时,仍可用清洗刮铲25进行分离;

[0037] (e)传统开腹或腹腔镜下游离胃,经食管床或胸骨后,上达胸骨上窝,完成食管胃吻合。

[0038] 本发明的一种微创管内窥镜食管游离器,可以实现在局部麻醉、胸骨上窝开一小口的情况下完成食管切除手术;胸部无切口,不入胸腔,实现微创手术,减轻了患者的痛苦;省略了传统手术的多个步骤,操作简单,省时安全。

[0039] 以上示意性地对本发明及其实施方式进行了描述,该描述没有限制性,附图所示的也只是本发明的实施方式之一,实际的结构并不局限于此。所以,如果本领域的普通技术人员受其启示,在不脱离本发明创造宗旨的情况下,不经创造性地设计出与该技术方案相似的结构方式及实施例,均应属于本发明的保护范围。

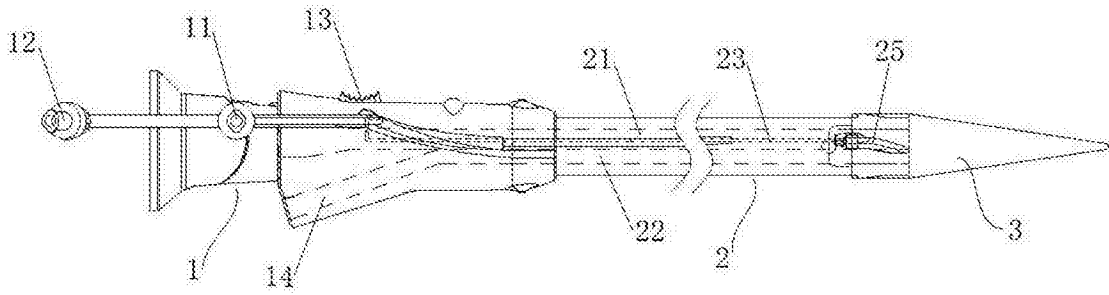


图1

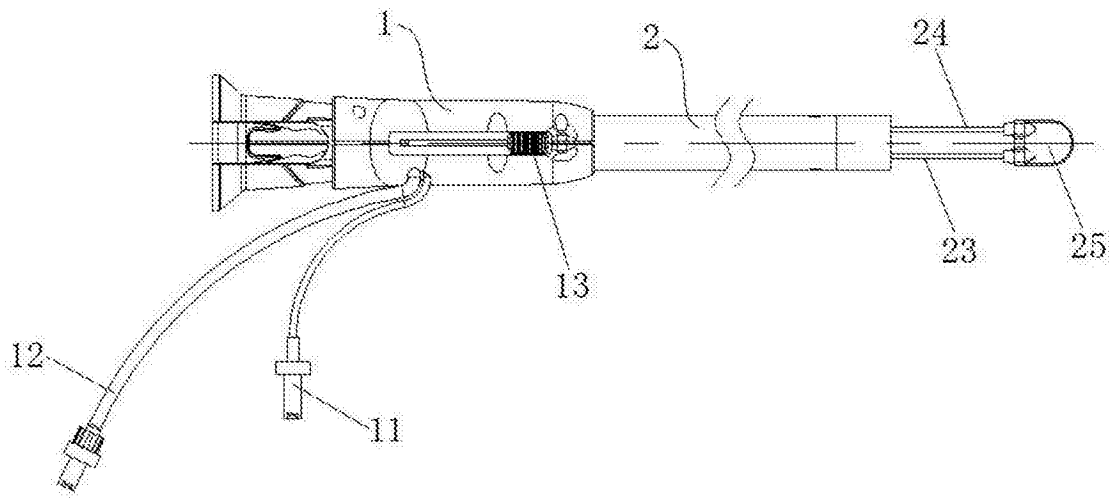


图2

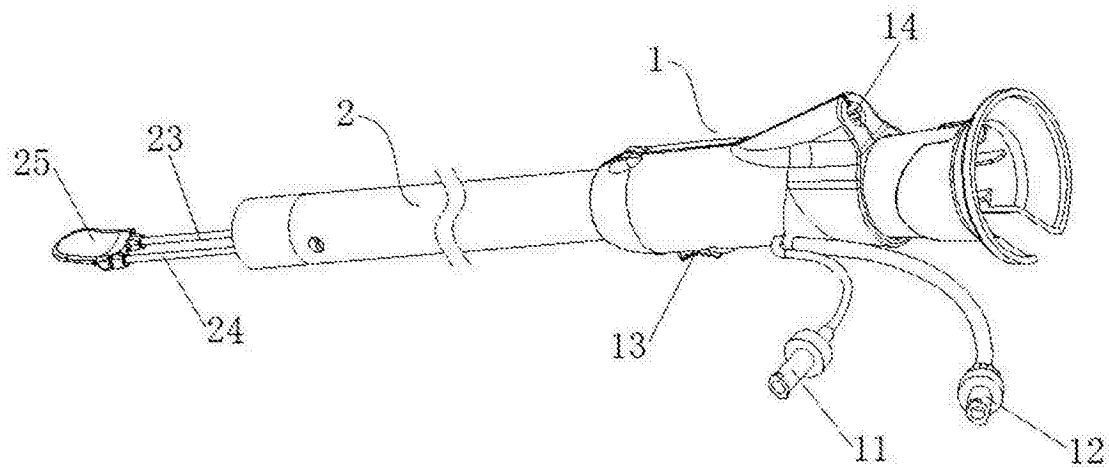


图3

专利名称(译)	一种微创管内窥镜食管游离器		
公开(公告)号	CN104622562B	公开(公告)日	2017-01-04
申请号	CN201510100473.3	申请日	2015-03-06
[标]申请(专利权)人(译)	常州市康心医疗器械有限公司		
申请(专利权)人(译)	常州市康心医疗器械有限公司		
当前申请(专利权)人(译)	常州市康心医疗器械有限公司		
[标]发明人	程云阁 谢新正		
发明人	程云阁 谢新正		
IPC分类号	A61B17/94		
CPC分类号	A61B17/00234 A61B2017/00353 A61B2217/007		
代理人(译)	高桂珍		
其他公开文献	CN104622562A		
外部链接	Espacenet SIPO		

摘要(译)

本发明公开了一种微创管内窥镜食管游离器，属于医疗器械领域。本发明的一种微创管内窥镜食管游离器，包括操作把手和套管，所述的操作把手上设有清洗液注入口、压缩气体注入口和控制块；所述的套管内设有用于导入内窥镜、分离器和把持器的窥镜潜道、分离器潜道和把持器潜道；所述的套管的一端与操作把手相连接，套管的另一端设置有清洗刮铲，所述的清洗刮铲通过连接导杆与控制块相连，所述的清洗刮铲上设有气液喷嘴，该气液喷嘴通过输液管与清洗液注入口、压缩气体注入口相连通。本发明可以实现在局部麻醉、胸骨上窝开一小口的情况下完成食管切除手术；胸部无切口，不入胸腔，实现微创手术；省略了传统手术的多个步骤，操作简单，省时安全。

