



(12) 发明专利申请

(10) 申请公布号 CN 103841879 A

(43) 申请公布日 2014. 06. 04

(21) 申请号 201280046804. 4

(51) Int. Cl.

(22) 申请日 2012. 09. 13

A61B 1/04 (2006. 01)

(30) 优先权数据

A61B 1/00 (2006. 01)

2011-208734 2011. 09. 26 JP

G06T 3/00 (2006. 01)

(85) PCT国际申请进入国家阶段日

2014. 03. 26

(86) PCT国际申请的申请数据

PCT/JP2012/073401 2012. 09. 13

(87) PCT国际申请的公布数据

W02013/047215 JA 2013. 04. 04

(71) 申请人 奥林巴斯株式会社

地址 日本东京都

申请人 奥林巴斯医疗株式会社

(72) 发明人 佐佐木宽 本田一树

(74) 专利代理机构 北京三友知识产权代理有限

公司 11127

代理人 李辉 于靖帅

权利要求书3页 说明书14页 附图12页

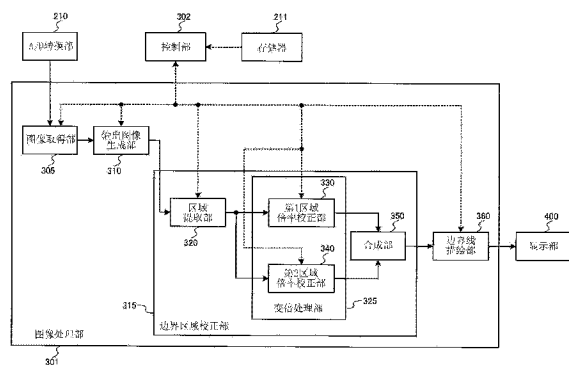
按照条约第19条修改的权利要求书3页

(54) 发明名称

内窥镜用图像处理装置、内窥镜装置和图像处理

(57) 摘要

内窥镜用图像处理装置包括图像取得部(305)和边界区域校正部(315)。图像取得部(305)取得将与前方视野对应的前方图像和与侧方视野对应的侧方图像形成一张取得图像而成的图像信号。将取得图像中的与前方视野对应的区域作为前方区域,将取得图像中的与侧方视野对应的区域作为侧方区域。边界区域校正部(315)进行使前方区域的图像和侧方区域的图像中的至少一方重叠在前方区域与侧方区域的边界的区域即边界区域上的处理。



1. 一种内窥镜用图像处理装置,其特征在于,该内窥镜用图像处理装置包括:

图像取得部,其取得将与前方视野对应的前方图像和与侧方视野对应的侧方图像形成一张取得图像而成的图像信号;以及

边界区域校正部,其在将所述取得图像中的与所述前方视野对应的区域作为前方区域、将所述取得图像中的与所述侧方视野对应的区域作为侧方区域的情况下,进行使所述前方区域的图像和所述侧方区域的图像中的至少一方重叠在所述前方区域与所述侧方区域的边界的区域即边界区域上的重叠处理。

2. 根据权利要求1所述的内窥镜用图像处理装置,其特征在于,

所述边界区域校正部具有:

变倍处理部,其进行变更所述前方区域的图像和所述侧方区域的图像中的至少一方的显示倍率的变倍处理;以及

合成部,其通过对所述变倍处理后的所述前方区域的图像和所述侧方区域的图像进行合成,进行所述重叠处理。

3. 根据权利要求2所述的内窥镜用图像处理装置,其特征在于,

所述边界区域校正部具有区域提取部,该区域提取部从所述取得图像中提取所述前方区域的图像和所述侧方区域的图像中的一方作为所述变倍处理的对象图像,

所述变倍处理部进行放大所述对象图像的所述变倍处理,

所述合成部对放大后的所述对象图像与所述前方区域的图像和所述侧方区域的图像中的另一方进行合成。

4. 根据权利要求3所述的内窥镜用图像处理装置,其特征在于,

所述变倍处理部进行沿着以所述前方视野图像的中心为基准时的径向放大所述对象图像的处理,作为所述变倍处理。

5. 根据权利要求2所述的内窥镜用图像处理装置,其特征在于,

所述边界区域校正部具有区域提取部,该区域提取部从所述取得图像中提取所述前方区域的图像和所述侧方区域的图像,

所述变倍处理部进行放大所述前方区域的图像和所述侧方区域的图像中的一方的所述变倍处理,进行缩小所述前方区域的图像和所述侧方区域的图像中的另一方的所述变倍处理,

所述合成部对所述变倍处理后的所述前方区域的图像和所述侧方区域的图像进行合成。

6. 根据权利要求2所述的内窥镜用图像处理装置,其特征在于,

所述边界区域校正部具有:

边界线设定部,其设定用于从所述取得图像中提取所述前方区域的图像的边界线即第1边界线和用于从所述取得图像中提取所述侧方区域的图像的边界线即第2边界线中的至少一个边界线;以及

区域提取部,其在设定了所述第1边界线作为所述一个边界线的情况下,根据所述第1边界线提取所述前方区域的图像,在设定了所述第2边界线作为所述一个边界线的情况下,根据所述第2边界线提取所述侧方区域的图像。

7. 根据权利要求6所述的内窥镜用图像处理装置,其特征在于,

所述边界区域校正部具有检测所述边界区域的边界区域检测部，
所述边界线设定部根据检测到的所述边界区域来设定所述第 1 边界线和所述第 2 边界线中的至少一方。

8. 根据权利要求 6 所述的内窥镜用图像处理装置，其特征在于，
所述边界线设定部根据表示所述取得图像中的亮度级别的变化的阴影量来设定所述第 1 边界线，

所述区域提取部提取所述取得图像中的比所述第 1 边界线靠内侧的区域的图像作为所述前方区域的图像。

9. 根据权利要求 8 所述的内窥镜用图像处理装置，其特征在于，
所述边界区域校正部具有对所述前方区域中的所述阴影量进行校正的阴影校正部，
所述合成部对校正了所述阴影量后的所述前方区域的图像和所述侧方区域的图像进行合成。

10. 根据权利要求 6 所述的内窥镜用图像处理装置，其特征在于，
所述第 1 边界线和所述第 2 边界线是圆形状的边界线，
所述变倍处理部具有显示倍率设定部，该显示倍率设定部设定以所述第 1 边界线和所述第 2 边界线的中心点为基准的所述显示倍率，

所述变倍处理部根据所设定的所述显示倍率进行所述变倍处理。

11. 根据权利要求 10 所述的内窥镜用图像处理装置，其特征在于，
所述变倍处理部根据基于所述显示倍率设定部设定的所述显示倍率的、相对于以所述中心点为基准的半径方向的距离的线形或非线形的变位量，进行所述变倍处理。

12. 根据权利要求 2 所述的内窥镜用图像处理装置，其特征在于，
所述内窥镜用图像处理装置包括边界线描绘部，该边界线描绘部描绘用于使得能够识别所述合成后的所述前方区域的图像与所述侧方区域的图像的边界的边界线。

13. 根据权利要求 1 所述的内窥镜用图像处理装置，其特征在于，
所述边界区域是基于用于对所述前方视野和所述侧方视野进行摄像的光学系统中的光学设计值的规定视野角的环状区域，

所述边界区域与所述前方区域之间的边界线即第 1 边界线设定在比所述环状区域靠内侧，

所述边界区域与所述侧方区域之间的边界线即第 2 边界线设定在比所述环状区域靠外侧。

14. 根据权利要求 13 所述的内窥镜用图像处理装置，其特征在于，
所述第 1 边界线和所述第 2 边界线是对所述规定视野角的环状区域附加与统计上的制造偏差对应的余量区域来设定的。

15. 一种内窥镜装置，其特征在于，该内窥镜装置包括：

权利要求 1 所述的内窥镜用图像处理装置；

用于对所述前方视野进行摄像的前方观察光学系统；

用于对所述侧方视野进行摄像的侧方观察光学系统；以及

同时对所述前方视野和所述侧方视野进行摄像的摄像元件。

16. 根据权利要求 15 所述的内窥镜装置，其特征在于，

所述边界区域包括与所述前方观察光学系统得到的所述前方视野和所述侧方观察光学系统得到的所述侧方视野之间的死角对应的区域。

17. 根据权利要求 15 所述的内窥镜装置,其特征在于,

所述边界区域包括由于所述前方观察光学系统的周边减光而产生了阴影的区域的至少一部分。

18. 一种图像处理方法,其特征在于,

取得将与前方视野对应的前方图像和与侧方视野对应的侧方图像形成一张取得图像而成的图像信号,

在将所述取得图像中的与所述前方视野对应的区域作为前方区域、将所述取得图像中的与所述侧方视野对应的区域作为侧方区域的情况下,进行使所述前方区域的图像和所述侧方区域的图像中的至少一方重叠在所述前方区域与所述侧方区域的边界的区域即边界区域上的重叠处理。

内窥镜用图像处理装置、内窥镜装置和图像处理方法

技术领域

[0001] 本发明涉及内窥镜用图像处理装置、内窥镜装置和图像处理方法等。

背景技术

[0002] 以往,在内窥镜诊断中具有希望提高体腔内的病变检测精度的要求,开发了具有 170 度的广角光学系统的内窥镜镜体。

[0003] 在上述内窥镜镜体中,例如如大肠这样的具有较大褶皱的脏器的褶皱内侧等,位于侧方的靠后方的区域有时未进入视野范围,所以,有时很难取得存在于这种区域中的病变作为图像。

[0004] 现有技术文献

[0005] 专利文献

[0006] 专利文献 1 :日本特开 2010-117665 号公报

发明内容

[0007] 发明要解决的课题

[0008] 例如,为了对褶皱里侧等的位于侧方的靠后方的区域进行观察,考虑使用具备鱼眼透镜的内窥镜镜体的方法,该鱼眼透镜具有 180 度以上(包含该值)的视场角。

[0009] 但是,在该方法中,由于鱼眼透镜的光学像差(特别是畸变像差)较大,所以,成为侧方视野的图像周边部大幅变形,很难以足够大的尺寸对褶皱里侧的病变进行观察。

[0010] 在专利文献 1 中公开了同时观察前方视野和侧方视野双方的光学系统。在该光学系统中,由于能够减小侧方视野即图像周边部的畸变像差,所以,例如在大肠的褶皱里侧观察中是有效的。

[0011] 但是,在上述光学系统中,摄像图像的中央部对应于前方视野,该中央部周边的环状区域对应于侧方视野,但是,具有在这 2 个视野之间形成作为死角的边界区域的课题。例如,当利用上述光学系统观察大肠时,可能本来没有褶皱,但是将边界区域误观察为褶皱。

[0012] 根据本发明的若干个方式,能够提供可以抑制由于边界区域而导致的视觉辨认性降低的内窥镜用图像处理装置、内窥镜装置和图像处理方法等。

[0013] 用于解决课题的手段

[0014] 本发明的一个方式涉及一种内窥镜用图像处理装置,该内窥镜用图像处理装置包括:图像取得部,其取得将与前方视野对应的前方图像和与侧方视野对应的侧方图像形成一张取得图像而成的图像信号;以及边界区域校正部,其在将所述取得图像中的与所述前方视野对应的区域作为前方区域、将所述取得图像中的与所述侧方视野对应的区域作为侧方区域的情况下,进行使所述前方区域的图像和所述侧方区域的图像中的至少一方重叠在所述前方区域与所述侧方区域的边界的区域即边界区域上的重叠处理。

[0015] 根据本发明的一个方式,取得将前方图像和侧方图像形成一张取得图像的图像信号,进行将前方区域的图像和侧方区域的图像中的一方重叠在边界区域上的处理。由此,

能够抑制由于边界区域而导致的视觉辨认性降低。

[0016] 并且,本发明的另一个方式涉及一种图像处理方法,取得将与前方视野对应的前方图像和与侧方视野对应的侧方图像形成为一张取得图像而成的图像信号,在将所述取得图像中的与所述前方视野对应的区域作为前方区域、将所述取得图像中的与所述侧方视野对应的区域作为侧方区域的情况下,进行使所述前方区域的图像和所述侧方区域的图像中的至少一方重叠在所述前方区域与所述侧方区域的边界的区域即边界区域上的重叠处理。

附图说明

[0017] 图 1 是内窥镜装置的第 1 结构例。

[0018] 图 2 是旋转滤色镜的详细结构例。

[0019] 图 3 是滤色镜的分光透射率特性的例子。

[0020] 图 4 (A)、图 4 (B)是物镜的详细结构例。图 4 (C)是通过物镜进行摄像而得到的图像的说明图。

[0021] 图 5 是图像处理部的第 1 详细结构例。

[0022] 图 6 (A)~图 6 (E)是对边界区域进行校正的处理的说明图。

[0023] 图 7 (A)~图 7 (E)是对边界区域进行校正的处理的说明图。

[0024] 图 8 (A)~图 8 (C)是变倍处理的说明图。

[0025] 图 9 是提取边界线的设定方法的变形例的说明图。

[0026] 图 10 是内窥镜装置的第 2 结构例。

[0027] 图 11 是拜耳排列中的像素排列的示意图。

[0028] 图 12 是图像处理部的第 2 详细结构例。

[0029] 图 13 是提取区域设定部的详细结构例。

[0030] 图 14 (A)~图 14 (C)是阴影校正的说明图。

具体实施方式

[0031] 下面,对本实施方式进行说明。另外,以下说明的本实施方式并非不合理地限定权利要求范围所记载的本发明的内容。并且,本实施方式中说明的全部结构不一定是本发明的必须结构要件。

[0032] 1. 本实施方式的概要

[0033] 如图 4 (A)等后述的那样,在本实施方式的内窥镜装置的光学系统中,组合了用于观察侧方视野的反射光学系统和用于观察前方视野的折射光学系统。在利用这种光学系统进行摄像而得到的图像中,在反射光学系统的视野与折射光学系统的视野的边界区域产生阴影。存在如下课题:当在这种局部存在阴影的状态下观察大肠时,即使在边界区域本来没有褶皱的状态下,也可能将边界区域的阴影误观察为褶皱导致的影子。

[0034] 因此,在本实施方式中,如图 6 (A)~图 7 (E)等说明的那样,进行放大与前方视野对应的区域 FR 或与侧方视野对应的区域 SR 的处理,将该放大后的区域重叠在前方视野与侧方视野的边界区域上。由此,能够从显示图像上消除光学系统导致的阴影,所以,能够防止将边界区域误识别为大肠褶皱导致的影子,能够实现视觉辨认性较高的宽视野的内窥镜装置。

[0035] 2. 第 1 实施方式

[0036] 2. 1. 内窥镜装置

[0037] 图 1 示出内窥镜装置的第 1 结构例。内窥镜装置包括光源部 100、摄像部 200、控制装置 300 (处理器部)、显示部 400、外部 I/F 部 500。

[0038] 光源部 100 包括白色光源 101、具有多个分光透射率的旋转滤色镜 102、驱动旋转滤色镜 102 的旋转驱动部 103、使来自旋转滤色镜 102 的具有分光特性的光会聚到光导纤维 201 的入射端面的会聚透镜 104。

[0039] 如图 2 所示, 旋转滤色镜 102 例如由三原色的红色(R) 的滤色镜 601、绿色(G) 的滤色镜 602、蓝色(B) 的滤色镜 603、旋转马达 803 构成。图 3 示出这 3 个滤色镜的分光特性。

[0040] 旋转驱动部 103 根据来自控制装置 300 的控制部 302 的控制信号, 与摄像元件 209 的摄像期间同步地使旋转滤色镜 102 以规定的转速旋转。例如, 当使滤色镜在 1 秒内旋转 20 圈时, 各滤色镜以六十分之一秒的间隔对入射白色光进行横切。该情况下, 摄像元件 209 以六十分之一秒的间隔对 3 原色的各色光(R 或 G 或 B) 的来自观察对象的反射光进行摄像, 完成图像的转送。即, 在本实施方式中, 进行以六十分之一秒的间隔对 R 图像、G 图像、B 图像进行摄像的面顺次方式的摄像, 实质的帧率为 20fps (fps : frame per second)。

[0041] 摄像部 200 形成为细长且能够弯曲, 使得例如能够插入到大肠等体腔内。摄像部 200 包括用于引导由光源部 100 会聚的光的光导纤维 201、以及使由光导纤维 201 引导至前端的光扩散并对观察对象进行照射的照明透镜 202、204。并且, 摄像部 200 包括使从观察对象返回的反射光会聚的物镜 203、用于检测会聚后的成像光的摄像元件 209、以及将来自摄像元件 209 的光电转换后的模拟信号转换为数字信号的 A/D 转换部 210。并且, 摄像部 200 包括存储器 211、以及用于能够相对于控制装置 300 拆装摄像部 200 的连接部 212。

[0042] 存储器 211 记录后述前方视野图像和侧方视野图像的提取边界线信息、前方视野图像和侧方视野图像的显示倍率信息、与摄像部 200 固有的制造偏差有关的固有信息。

[0043] 摄像元件 209 是单色单板摄像元件, 例如可以利用 CCD 或 CMOS 图像传感器等。

[0044] 如后所述, 物镜 203 由通过前方观察光学系统和侧方观察光学系统的组合而具有 180 度以上 (包含该值) 的视野角的光学系统构成, 例如能够对位于大肠的褶皱里侧的病变部 10 进行观察。

[0045] 照明透镜 202、204 相对于物镜 203 的光轴朝向外侧配置, 使得能够均匀地对物镜 203 的视野角内的观察对象进行照明。在本实施方式中, 将数千条的光导纤维 201 分割为 2 个部分, 但是, 也可以分割为更多部分并将对应的照明透镜配置在内窥镜镜体前端。由此, 能够更加均匀地对宽视野角的区域进行照明。并且, 作为照明, 也可以将 LED 或有机 EL 等多个发光元件配置在内窥镜镜体前端。

[0046] 控制装置 300 包括进行校正前方视野图像与侧方视野图像的边界区域的处理的图像处理部 301、以及进行内窥镜装置各部的控制的控制部 302。

[0047] 显示部 400 例如由 CRT 或液晶监视器等能够进行动态图像显示的显示装置构成。

[0048] 外部 I/F 部 500 是用于供用户对该内窥镜装置进行输入等的接口。例如, 外部 I/F 部 500 包括用于进行电源的接通 / 断开的电源开关、用于开始进行拍摄操作的快门按钮、用于切换拍摄模式和其他各种模式的模式切换开关 (例如用于手动切换前方视野图像和侧方

视野图像的显示面积比率的开关)等。外部 I/F 部 500 将所输入的信息输出到控制部 302。

[0049] 2.2. 物镜

[0050] 图 4 (A) 示出对前方视野和侧方视野进行观察的物镜的详细结构例。如图 4 (A) 所示,来自前方视野的光入射到透镜 20 的前表面,来自侧方视野的光入射到透镜 20 的侧面。来自前方视野的光透射过透镜 20 的透射部 21 (折射部)并被引导至摄像元件 209。来自侧方视野的光被透镜 20 的反射部 26、22 反射而被引导至摄像部 200。

[0051] 如图 4 (B)所示,在从光轴 Z 前方侧观察透镜 20 的情况下,透镜 20 由透射来自前方视野的光的透射部 21 (透射区域)和反射来自侧方视野的光线的反射部 22 (反射区域)构成。在这种光学系统中,在反射部 22 与透射部 21 的边界区域中,来自前方视野的被摄体的反射光的一部分被遮挡。因此,如图 4 (C)所示,在摄像元件上成像的前方视野图像 23 与侧方视野图像 24 的边界区域中产生阴影。由于该阴影,边界区域成为黑色带状的圆环区域 25。

[0052] 这里,前方视野是包含光轴方向的前方的视野范围,例如相对于光轴为 0 度~70 度的范围。侧方视野是包含与光轴正交的方向的侧方的视野范围,例如相对于光轴为 70 度~135 度的范围。本实施方式的物镜 203 例如相对于光轴具有 0 度~110 度的视野范围。

[0053] 并且,阴影是图像上的阴影,在图像上由于光学系统而比其他区域暗(例如亮度较小)。例如,如图 4 (A)所示,在前方视野与侧方视野之间产生由于透镜 20 而引起的死角,与该死角对应的图像上的影子成为阴影。或者,透射过透射部 21 的前方视野的光由于光学系统的遮光等而产生周边减光,该周边减光成为阴影。

[0054] 2.3. 图像处理部

[0055] 图 5 示出图像处理部 301 的第 1 详细结构例。图像处理部 301 包括图像取得部 305、输出图像生成部 310、边界区域校正部 315、边界线描绘部 360。边界区域校正部 315 包括区域提取部 320、变倍处理部 325、合成部 350。变倍处理部 325 包括第 1 区域倍率校正部 330、第 2 区域倍率校正部 340。

[0056] 对各结构部间的连接关系和数据流进行说明。从 A/D 转换部 210 输出的摄像图像被输入到图像取得部 305。控制部 302 与图像取得部 305、输出图像生成部 310、区域提取部 320、第 1 区域倍率校正部 330、第 2 区域倍率校正部 340、边界线描绘部 360 连接。对控制部 302 输入存储器 211 中记录的摄像部 200 固有的信息(前方视野图像和侧方视野图像的提取边界信息、前方视野图像和侧方视野图像的显示倍率信息)。

[0057] 图像取得部 305 取得对前方视野和侧方视野进行摄像而得到的一张图像,将所取得的图像输出到输出图像生成部 310。具体而言,使用上述透镜 20 同时对前方视野和侧方视野进行摄像而得到一张图像,图像取得部 305 取得这一张图像。另外,也可以不是同时对前方视野和侧方视野进行摄像。例如,也可以通过不同的摄像动作依次对前方视野和侧方视野进行摄像,图像取得部 305 对分别进行摄像而得到的前方视野图像和侧方视野图像进行合成,作为一张图像取得。

[0058] 输出图像生成部 310 根据从控制部 302 输出的输出图像生成参数(例如 OB 钳位、白平衡、 γ 转换表、强调系数、放大倍率等)将所输入的摄像图像转换为能够显示在显示监视器上的图像形式,将转换后的图像作为输出图像输出到区域提取部 320。

[0059] 边界区域校正部 315 进行如下处理:使前方视野图像和侧方视野图像中的至少一

方重叠在前方视野图像与侧方视野图像的边界区域上,进行校正以缩小边界区域。经由控制部 302 对区域提取部 320 输入存储器 211 中记录的针对前方视野图像和侧方视野图像的提取边界线信息。区域提取部 320 从输出图像中提取出的前方视野图像被输入到第 1 区域倍率校正部 330。区域提取部 320 从输出图像中提取出的侧方视野图像被输入到第 2 区域倍率校正部 340。

[0060] 第 1 区域倍率校正部 330 根据从控制部 302 输出的倍率信息对所输入的前方视野图像进行变倍处理,将变倍处理后的前方视野图像输出到合成部 350。作为针对前方视野图像的变倍处理,适当进行基于倍率信息的放大处理、等倍处理(倍率无变化)、缩小处理中的任意一方。优选沿着以前方视野图像的中心为基准时的径向进行该变倍处理。

[0061] 第 2 区域倍率校正部 340 根据从控制部 302 输出的倍率信息对所输入的侧方视野图像进行变倍处理,将变倍处理后的侧方视野图像输出到合成部 350。作为针对侧方视野图像的变倍处理,适当进行基于倍率信息的放大处理、等倍处理(倍率无变化)、缩小处理中的任意一方。

[0062] 合成部 350 以使从第 1 区域倍率校正部 330 输出的变倍处理后的前方视野图像和从第 2 区域倍率校正部 340 输出的变倍处理后的侧方视野图像在边界区域重叠的方式生成合成图像,将合成图像输出到边界线描绘部 360。关于重叠的方法,存在将变倍后的前方视野图像重叠在变倍后的侧方视野图像上的方法、将变倍后的侧方视野图像重叠在变倍后的前方视野图像上的方法。并且,也可以在边界区域的前方视野图像侧的区域中将变倍后的前方视野图像重叠在变倍后的侧方视野图像上,并且,在边界区域的侧方视野图像侧的区域中将变倍后的侧方视野图像重叠在变倍后的前方视野图像上。

[0063] 边界线描绘部 360 针对从合成部 350 输出的合成图像,根据来自控制部 302 的前方视野图像和侧方视野图像的重叠边界位置信息描绘规定颜色的边界线,将描绘后的图像输出到显示部 400。规定颜色例如是黑色等固定颜色或作为与周边颜色相反颜色的颜色等。所描绘的边界线只要是能够识别合成后的前方视野图像与侧方视野图像的边界的方式即可,例如是实线、虚线或其他方式的线。

[0064] 接着,使用图 6 (A)~图 6 (E)所示的示意图,对使用前方视野图像校正前方视野图像与侧方视野图像的边界区域的处理进行说明。

[0065] 图 6 (A)示出从输出图像生成部 310 输出的输出图像。输出图像包含前方视野图像 FR、侧方视野图像 SR、边界区域 BR。L1 表示用于提取前方视野图像 FR 的提取边界线。CP 表示前方视野图像 FR 的中心位置。

[0066] 如图 6 (B)所示,根据来自控制部 302 的提取边界线 L1,区域提取部 320 提取前方视野图像 FR。第 1 区域倍率校正部 330 以来自控制部 302 的中心位置 CP 为基准,根据来自控制部 302 的倍率信息,在径向上对提取出的前方视野图像 FR 进行放大处理。

[0067] 如图 6 (C)所示,合成部 350 将从第 1 区域倍率校正部 330 输出的放大后的前方视野图像 FR' 重叠在从第 2 区域倍率校正部 340 输出的侧方视野图像 SR (例如倍率无变化)上。通过重叠而合成的图像作为合成图像进行输出。

[0068] 如图 6 (D)所示,边界线描绘部 360 在从合成部 350 输出的合成图像的重叠边界部描绘边界线 WL。描绘后的图像作为能够更加明确地识别前方视野图像和侧方视野图像的已描绘边界线的合成图像进行输出。重叠边界部例如是重叠的前方视野图像 FR' 的外缘。

[0069] 另外,如图 6 (E)所示,上述前方视野图像 FR (前方区域的图像)表示根据提取边界线 L1 (第 1 边界线)提取出的图像,侧方视野图像 SR 表示通过侧方观察光学系统(图 4 (A)的反射部 22、26)进行摄像而得到的图像。并且,边界区域 BR 表示由于光学系统的死角或周边减光而产生的阴影区域。

[0070] 接着,使用图 7 (A)~图 7 (E)所示的示意图,对使用侧方视野图像来校正前方视野图像与侧方视野图像的边界区域的校正处理进行说明。

[0071] 如图 7 (A)所示,L2 表示用于提取侧方视野图像 SR 的提取边界线。SRP 表示侧方视野 SR 的外周。

[0072] 如图 7 (B)所示,根据来自控制部 302 的提取边界线 L2,区域提取部 320 提取侧方视野图像 SR。第 2 区域倍率校正部 340 以来自控制部 302 的信息即外周 SRP 为基准,根据来自控制部 302 的倍率信息,朝向中心位置 CP 在径向上对提取出的侧方视野图像 SR 进行放大处理。

[0073] 如图 7 (C)所示,合成部 350 将从第 2 区域倍率校正部 340 输出的放大后的侧方视野图像 SR' 重叠在从第 1 区域倍率校正部 330 输出的前方视野图像 FR (例如倍率无变化)上。通过重叠而合成的图像作为合成图像进行输出。

[0074] 如图 7 (D)所示,边界线描绘部 360 在从合成部 350 输出的合成图像的重叠边界部描绘边界线 WL。描绘后的图像作为能够更加明确地识别前方视野图像和侧方视野图像的已描绘边界线的合成图像进行输出。重叠边界部例如是重叠的侧方视野图像 SR' 的内缘。

[0075] 另外,如图 7 (E)所示,上述前方视野图像 FR 表示通过前方观察光学系统(图 4 (A)的透射部 21)进行摄像而得到的图像,侧方视野图像 SR (侧方区域的图像)表示根据提取边界线 L2 (第 2 边界线)提取出的图像。

[0076] 这里,例如通过拍摄灰色标卡等均匀的色卡来设定上述前方视野图像的提取边界线 L1 和侧方视野图像的提取边界线 L2。具体而言,在拍摄色卡而得到的图像中,设定属于前方视野图像的第 1 圆和属于侧方视野图像的第 2 圆。第 1、第 2 圆是共用中心的圆。在与这 2 个圆的圆周上的各最近点对应的 2 个像素的像素值差的绝对值为规定值以内的情况下,设定第 1、第 2 圆的半径差最小的第 1、第 2 圆作为提取边界线 L1、L2。这样,在重叠时,由于能够使重叠边界部中像素值的差小于规定值,所以,能够显示在观察眼中没有不舒适感的图像。

[0077] 另外,在上述中,对前方视野图像或侧方视野图像的一方进行变倍处理,但是,在本实施方式中不限于此,也可以通过对前方视野图像和侧方视野图像双方进行变倍处理并进行合成,从而对边界区域进行校正。

[0078] 接着,使用图 8 (A)~图 8 (C)说明变倍处理部 325 进行的变倍处理。

[0079] 如图 8 (A)所示,在放大前方视野图像和侧方视野图像双方来校正边界区域的情况下,基于变倍处理的变位量在前方视野图像中为正,在侧方视野图像中为负。

[0080] 在图 8 (A)中,曲线图的横轴表示与前方视野图像和侧方视野图像的中心(中心位置在 2 个视野图像中相同)之间的距离,曲线图的纵轴表示累计变位量。前方视野图像中的累计变位量的起点是前方视野图像的中心,侧方视野图像中的累计变位量的起点是侧方视野图像的外周。FL 表示针对前方视野图像的变位量的特性线,SL 表示针对侧方视野图像的变位量的特性线。D1 表示从前方视野图像的中心到提取边界线的距离,D2 表示从侧方视野

图像的中心到提取边界线的距离, D3 表示从中心到侧方视野图像的外周的距离。

[0081] 如图 8 (B)所示,在放大前方视野图像、缩小侧方视野图像来校正边界区域的情况下,基于变倍处理的变位量在前方视野图像和侧方视野图像中为正。

[0082] 如图 8 (C)所示,在缩小前方视野图像、放大侧方视野图像来校正边界区域的情况下,基于变倍处理的变位量在前方视野图像和侧方视野图像中为负。

[0083] 上述 3 个例子的变倍率和变位量的关系式如下所述。下式(1)示出相对于与中心之间的距离 r 的前方视野图像的变倍率 $V_f(r)$ 的一例。

$$[0084] \quad V_f(r) = \alpha_{fr} r^4 + \beta_{fr} r^2 + \gamma_f \quad (1)$$

[0085] 下式(2)示出前方视野图像的变位量 $D_f(r)$ 。最大变位量即距离 D1 的变位量为 $D_f(D1)$ 。这里, $\int_{0 \rightarrow r}$ 表示区间 $[0, r]$ 的积分。

$$[0086] \quad D_f(r) = \int_{0 \rightarrow r} V_f(x) x dx \quad (2)$$

[0087] 下式(3)示出相对于与中心之间的距离 r 的侧方视野图像的变倍率 $V_s(r)$ 的一例。

$$[0088] \quad V_s(r) = \alpha_{sr} r^4 + \beta_{sr} r^2 + \gamma_s \quad (3)$$

[0089] 下式(4)示出侧方视野图像的变位量 $D_s(r)$ 。最大变位量即距离 D2 的变位量为 $D_s(D2)$ 。这里, $\int_{D3 \rightarrow r}$ 表示区间 $[D3, r]$ 的积分。

$$[0090] \quad D_s(r) = \int_{D3 \rightarrow r} V_s(x) x dx \quad (4)$$

[0091] 前方视野图像的最大变位量 $D_f(D1)$ 和侧方视野图像的最大变位量 $D_s(D2)$ 满足下式(5)的关系。

$$[0092] \quad D1 + D_f(D1) \cong D2 + D_s(D2) \quad (5)$$

[0093] 例如,通过外部 I/F 部 500 的开关操作进行观察模式的变更,通过变更上述变倍率参数 α_f 、 β_f 、 γ_f 、 α_s 、 β_s 、 γ_s ,能够对边界区域进行校正,并且自由地变更前方视野图像和侧方视野图像的全体和局部的显示比率。由此,能够自由地放大显示希望观察的病变部。

[0094] 根据以上的实施方式,能够防止将前方视野图像与侧方视野图像的边界区域误识别为褶皱的影子,能够自由地变更前方视野图像和侧方视野图像的显示倍率。由此,有助于提高病变部的发现率。

[0095] 另外,在上述变倍率 $V_f(r)$ 、 $V_s(r)$ 中,系数 α_f 、 β_f 、 α_s 、 β_s 也可以是零。该情况下,不依赖于与中心之间的距离 r ,能够以固定的变倍率 γ_f 、 γ_s 进行放大缩小。

[0096] 并且,如图 9 所示,也可以确保余量区域 MR1、MR2 来设定提取边界线 L1、L2。MR1 是边界区域 BR 与提取边界线 L1 之间的余量区域,MR2 是边界区域 BR 与提取边界线 L2 之间的余量区域。边界区域 BR 是在光学设计上确定为不适于观察的视野角的区域,相对于该边界区域 BR,考虑统计上的制造偏差,确保充分的余量区域 MR1、MR2。这样,由于可以不用准备用于存储单独的摄像部 200 固有的提取边界线 L1、L2 的存储器 211,所以能够实现摄像部 200 的成本降低。

[0097] 根据以上的实施方式,如图 5 所示,内窥镜用图像处理装置包括图像取得部 305 和边界区域校正部 315。如图 4 中说明的那样,图像取得部 305 取得将与前方视野对应的前方图像(前方视野图像 23)和与侧方视野对应的侧方图像(侧方视野图像 24)形成为一张取得图像的图像信号。如图 6 (A)~图 7 (D)中说明的那样,边界区域校正部 315 在将取得图像中的与前方视野对应的区域作为前方区域、将取得图像中的与侧方视野对应的区域作为

侧方区域的情况下,进行使前方区域的图像 FR 和侧方区域的图像 SR 中的至少一方重叠在前方区域与侧方区域的边界的区域即边界区域 BR 上的重叠处理。

[0098] 这样,能够抑制由于边界区域 BR 而导致的视觉辨认性降低。即,通过对边界区域 BR 进行校正,能够消除边界区域 BR 的阴影,所以,能够防止将该阴影误识别为褶皱的影子。并且,由于能够从显示上删除不需要诊断的区域,所以,能够提高病变判定的效率。

[0099] 这里,重叠处理是指相对于图像的规定区域(在本实施方式中为边界区域)从上面重合与该规定区域不同的图像。例如,在存储了图像的图像存储器中,通过在与图像的规定区域对应的存储器区域上覆盖其他图像(在本实施方式中为变倍后的图像)的数据,进行重叠处理。或者,从图像中删除规定区域,通过将该图像和其他图像合成为 1 个图像,进行重叠处理。

[0100] 并且,边界区域是存在于前方区域与侧方区域之间的阴影区域,例如,在本实施方式中,如后所述,是由于前方观察光学系统与侧方观察光学系统之间的死角或前方观察光学系统的周边减光而产生的区域。或者,如图 5 中说明的那样,也可以以时间序列对前方视野和侧方视野进行摄像,该情况下,边界区域是在对前方图像和侧方图像进行合成后的一张图像中由于摄像光学系统或合成处理等而产生的阴影区域。

[0101] 并且,在本实施方式中,如图 5 所示,边界区域校正部 315 包括变倍处理部 325 和合成部 350。变倍处理部 325 进行变更前方区域的图像 FR 和侧方区域的图像 SR 中的至少一方的显示倍率的变倍处理。合成部 350 通过对变倍处理后的前方区域的图像和侧方区域的图像进行合成,进行重叠处理。

[0102] 更具体而言,边界区域校正部 315 具有区域提取部 320。如图 6 (A)~图 7 (E)中说明的那样,区域提取部 320 从取得图像中提取前方区域的图像 FR 和侧方区域的图像 SR 中的一方作为变倍处理的对象图像。变倍处理部 325 进行放大该对象图像的变倍处理。合成部 350 对放大后的对象区域(FR' 或 SR')与前方区域和侧方区域中的另一方(SR 或 FR)进行合成。

[0103] 例如,如图 6 (A)或图 7 (B)中说明的那样,变倍处理部 325 进行沿着以前方视野图像 FR 的中心 CP 为基准时的径向放大对象图像的处理作为变倍处理。这里,沿着径向的放大处理可以是如图 6 (B)所示在远离中心 CP 的方向上放大对象图像的处理,也可以是如图 7 (B)所示在接近中心 CP 的方向上放大对象图像的处理。或者,也可以是在接近中心 CP 的方向上放大对象图像的中心 CP 侧、在远离中心 CP 的方向上放大对象图像的外侧的处理。

[0104] 这样,通过放大前方区域的图像 FR 和侧方区域的图像 SR 中的一方并与另一方进行合成,能够对边界区域 BR 进行重叠处理。由于仅对一方进行变倍处理,所以能够节约图像存储器等硬件。

[0105] 并且,在本实施方式中,如图 8 (A)~图 8 (C)中说明的那样,变倍处理部 325 也可以进行放大前方区域的图像 FR 和侧方区域的图像 SR 中的一方的变倍处理,进行缩小前方区域的图像 FR 和侧方区域的图像 SR 中的另一方的变倍处理。合成部 350 也可以对变倍处理后的前方区域的图像和侧方区域的图像进行合成。

[0106] 这样,通过放大前方区域的图像 FR 和侧方区域的图像 SR 中的一方、缩小另一方并进行合成,能够对边界区域 BR 进行重叠处理。由于能够自由地放大缩小前方区域的图像 FR 和侧方区域的图像 SR,所以能够自由地放大显示观察区域。例如,在要观察视野中央部的病

变部的情况下,能够放大前方区域的图像 FR,当要在屏幕中观察视野侧方的褶皱里侧的情况下,能够放大侧方视野的图像 SR。

[0107] 并且,在本实施方式中,如图 5 所示,内窥镜用图像处理装置包括边界线描绘部 360。如图 6 (D)等中说明的那样,边界线描绘部 360 描绘用于能够识别合成后的前方区域的图像与侧方区域的图像的边界的边界线 WL。

[0108] 这样,能够明确地显示前方区域的图像与侧方区域的图像的边界。即,如图 4(A)等中说明的那样,由于光学系统而产生死角,通过重叠处理遮挡与该死角对应的边界区域 BR,所以,合成后的前方区域的图像与侧方区域的图像的边界成为不连续的图像。例如当钳子等位于边界时,可能在视觉上带来不舒适感,所以,通过描绘边界线,能够减轻该不舒适感。

[0109] 并且,在本实施方式中,如图 4 (A)~图 4 (C)中说明的那样,边界区域是基于用于对前方视野和侧方视野进行摄像的光学系统(透镜 20)中的光学设计值的规定视野角的环状区域 25。如图 9 中说明的那样,边界区域 BR 与前方区域之间的边界线即第 1 边界线 L1 设定在比环状区域 BR 靠内侧。边界区域 BR 与侧方区域之间的边界线即第 2 边界线 L2 设定在比环状区域 BR 靠外侧。

[0110] 这样,能够提取比边界区域 BR 靠内侧的前方区域和比边界区域 BR 靠外侧的侧方区域,能够提取除了边界区域 BR 以外的区域。

[0111] 并且,在本实施方式中,对规定视野角的环状区域 BR 附加(加上)与统计上的制造偏差对应的余量区域 MR1、MR2,来设定第 1 边界线 L1 和第 2 边界线 L2。

[0112] 这样,由于不需要设定考虑了制造偏差的各个镜体中的边界线 L1、L2,所以,能够使用共同的边界线 L1、L2。由此,例如不需要在各个镜体中进行边界线的设定作业。

[0113] 并且,在本实施方式中,如图 4 (A)等中说明的那样,内窥镜装置包括用于对前方视野进行摄像的前方观察光学系统(透镜 20 的透射部 21)、以及用于对侧方视野进行摄像的侧方观察光学系统(透镜 20 的反射部 22、26)。并且,如图 1 所示,内窥镜装置包括同时对前方视野和侧方视野进行摄像的摄像元件 209。

[0114] 这样,能够同时对前方视野和侧方视野进行摄像并得到 1 个图像。另外,在本实施方式中,不限于上述光学系统,例如也可以通过前方视野用的光学系统和侧方视野用的光学系统并不独立的光学系统,以时间序列对前方视野和侧方视野进行摄像。该情况下,如图 5 中上述的那样,通过对以时间序列进行摄像而得到的图像进行合成,也可以作为 1 个图像。

[0115] 并且,在本实施方式中,如图 4 (A)等中说明的那样,边界区域包括与前方观察光学系统得到的前方视野和侧方观察光学系统得到的侧方视野之间的死角对应的区域。并且,边界区域也可以包括通过前方观察光学系统的周边减光而产生阴影的区域的至少一部分。例如,在对上述灰色标卡进行摄像的状态下,比规定亮度暗的周边减光区域包含在边界区域中。

[0116] 3. 第 2 实施方式

[0117] 3.1. 内窥镜装置

[0118] 图 10 示出内窥镜装置的第 2 结构例。内窥镜装置包括光源部 100、摄像部 200、控制装置 300 (处理器部)、显示部 400、外部 I/F 部 500。主要对与图 1 中上述的第 1 结构例不同的结构要素进行说明,适当省略相同的结构要素的说明。

[0119] 光源部 100 包括白色光源 101 和使光会聚到光导纤维 201 的入射端面的会聚透镜 104。在第 2 结构例中,不存在旋转滤色镜。

[0120] 在摄像部 200 中,在第 2 结构例中,使用原色单板摄像元件作为摄像元件 209。原色单板摄像元件是所谓的拜耳(Bayer)排列的摄像元件,可以利用 CCD 或 CMOS 图像传感器。

[0121] 3.2. 图像处理部

[0122] 图 12 示出图像处理部 301 的第 2 详细结构例。图像处理部 301 包括图像取得部 905、预处理部 910、边界区域校正部 915、后处理部 990、边界线描绘部 995。边界区域校正部 915 包括提取区域设定部 920、区域提取部 940、阴影校正部 950、变倍处理部 955、合成部 980。变倍处理部 955 包括校正量控制部 930、第 1 区域倍率校正部 960、第 2 区域倍率校正部 970。

[0123] 对各结构部间的连接关系和数据流进行说明。从 A/D 转换部 210 输出的摄像图像被输入到图像取得部 905。图像取得部 905 取得的图像被输入到预处理部 910。控制部 302 以双方能够通信的状态与图像取得部 905、预处理部 910、提取区域设定部 920、校正量控制部 930、后处理部 990、边界线描绘部 995 连接。控制部 302 进行存储器 211 中记录的摄像部 200 固有的信息(前方视野图像和侧方视野图像的提取边界信息、前方视野图像和侧方视野图像的显示倍率信息)的读入、以及存储器 211 中记录的信息的更新。

[0124] 预处理部 910 根据从控制部 302 输出的输出图像生成参数(例如 0B 钳位、白平衡)对所输入的摄像图像进行校正,将校正后的摄像图像输出到提取区域设定部 920 和区域提取部 940。

[0125] 在来自控制部 302 的提取区域设定信号“有效(ON)”的情况下,提取区域设定部 920 进行提取区域设定处理,将所设定的提取区域信息输出到校正量控制部 930、控制部 302、区域提取部 940。并且,提取区域设定部 920 将所设定的阴影校正系数输出到阴影校正部 950。如第 1 实施方式中说明的那样,提取区域信息是前方视野图像和侧方视野图像的中心位置的信息、前方视野图像的提取边界线的信息、侧方视野图像的提取边界线的信息、侧方视野图像的外周的信息。例如,提取区域信息是中心位置 CP(例如图 6(A))的坐标、以该中心位置 CP 为原点的极坐标形式中与中心位置 CP 之间的距离 D1、D2、D3(例如图 8(A))。该提取区域设定处理在后面详细叙述。

[0126] 例如,提取区域设定信号通过外部 I/F 部 500 的开关来进行接通/断开控制。例如,在用户通过外部 I/F 部 500 的开关选择了白平衡系数计算模式的情况下,与该模式联动地使提取区域设定信号“有效”,在通常的诊察时,提取区域设定信号为“无效(OFF)”。

[0127] 校正量控制部 930 与提取区域设定部 920 同样,根据来自控制部 302 的观察模式切换信号进行校正量控制。校正量控制部 930 根据从提取区域设定部 920 输入的提取区域信息设定前方视野图像的倍率校正信息和侧方视野图像的倍率校正信息,将前方视野图像的倍率校正信息输出到第 1 区域倍率校正部 960,将侧方视野图像的倍率校正信息输出到第 2 区域倍率校正部 970。例如,根据第 1 实施方式中说明的上式(1)、(3)的多项式的系数值,给出倍率校正信息。

[0128] 对区域提取部 940 输入从预处理部 910 输出的白平衡处理后的摄像图像。区域提取部 940 从该输入的摄像图像中,根据来自提取区域设定部 920 的提取区域信息,分别提取前方视野图像和侧方视野图像,将提取出的图像输出到阴影校正部 950。

[0129] 阴影校正部 950 针对所输入的前方视野图像和侧方视野图像,使用从提取区域设定部 920 输出的阴影校正系数进行阴影校正。阴影校正部 950 将校正后的前方视野图像输出到第 1 区域倍率校正部 960,将校正后的侧方视野图像输出到第 2 区域倍率校正部 970。

[0130] 第 1 区域倍率校正部 960、第 2 区域倍率校正部 970、合成部 980 进行与第 1 实施方式基本相同的处理。与第 1 实施方式不同之处在于,在第 1 实施方式中,摄像图像的每个像素由 3 个颜色信号构成,在第 2 实施方式中,摄像图像的每个像素由 1 个颜色信号构成。在第 2 实施方式中,进行倍率校正,使得在进行前方视野图像和侧方视野图像的倍率校正后,也维持图 11 的信号排列。即,使用相同颜色的周边像素进行插值处理,在规定的像素位置生成规定的 1 个颜色信号。

[0131] 对后处理部 990 输入从合成部 980 输出的对前方视野图像和侧方视野图像进行合成后的摄像图像。后处理部 990 对该输入的摄像图像进行例如去马赛克处理、颜色校正处理、灰度转换处理、强调处理、放大处理等,生成能够显示在显示监视器上的输出图像,将该输出图像输出到边界线描绘部 995。

[0132] 由于边界线描绘部 995 进行与第 1 实施方式相同的处理,所以省略说明。

[0133] 3.3. 提取区域设定部

[0134] 图 13 示出提取区域设定部 920 的详细结构例。提取区域设定部 920 包括边界区域检测部 710、中心计算部 720、边界线设定部 730 (提取边界线决定部)、提取区域参数设定部 740、阴影校正参数设定部 750。

[0135] 对各结构部间的连接关系和数据流进行说明。从预处理部 910 输出的摄像图像被输入到边界区域检测部 710。这里,摄像图像的对象物为用于计算白平衡系数的白色标卡,能够在保持摄像部 200 的前端与白色标卡的相对位置关系的状态下进行拍摄。

[0136] 控制部 302 以双方能够通信的状态与边界区域检测部 710、边界线设定部 730、提取区域参数设定部 740、阴影校正参数设定部 750 连接。

[0137] 对边界区域检测部 710 输入从预处理部 910 输出的白平衡处理后的摄像图像,在来自控制部 302 的提取区域设定信号为“有效”的情况下,从控制部 302 输入用于检测边界区域的检测区域信息和检测阈值。边界区域检测部 710 根据检测区域信息提取所输入的摄像图像,针对提取出的检测区域进行取图 11 的拜耳排列的 2×2 的相邻像素 (R、G、G、B) 的总和的处理,生成亮度信号。边界区域检测部 710 通过所生成的亮度信号与检测阈值的比较进行 2 值化处理,从 2 值化处理后的亮度信号中去除不需要的细线,提取边界线。边界区域检测部 710 将提取出的边界线信息输出到中心计算部 720,将所生成的亮度信号输出到边界线设定部 730。

[0138] 中心计算部 720 根据所输入的边界线信息计算重心位置,将该重心位置设定为前方视野图像和侧方视野图像的中心位置,将所设定的中心位置输出到边界线设定部 730。

[0139] 边界线设定部 730 根据来自控制部 302 的阴影容许阈值决定所输入的亮度信号的阴影容许位置。具体而言,如图 14 (A)所示,边界线设定部 730 将中心位置 CP 周边的平均亮度值设为阴影基准值,通过该基准值去除检测区域内 (例如整个图像) 的亮度值,计算阴影图像。边界线设定部 730 根据计算出的阴影图像和从控制部 302 输入的阴影容许阈值 T,决定阴影容许位置,决定穿过最接近中心位置的位置的圆形状的提取边界线 L1、L2。边界线设定部 730 将所决定的提取边界线 L1、L2 输出到提取区域参数设定部 740 和阴影校正参

数设定部 750, 将计算出的阴影图像输出到阴影校正参数设定部 750。

[0140] 更具体而言, 如图 14 (B) 所示, 边界线设定部 730 求出阴影图像的亮度级别为阈值 T 的位置, 计算从中心到该位置的距离。将以计算出的距离中的较小距离为半径的圆设定为提取边界线 L1。并且, 边界线设定部 730 将以对计算出的距离中的较大距离加上规定距离而得到的距离为半径的圆设定为提取边界线 L2。

[0141] 提取区域参数设定部 740 将所输入的提取边界线 L1、L2 的半径信息和中心坐标设定为提取区域参数, 将该提取区域参数经由控制部 302 存储在存储器 211 中。并且, 将提取区域参数输出到区域提取部 940。

[0142] 阴影校正参数设定部 750 根据所输入的提取边界线 L1、L2、中心位置和阴影图像, 计算阴影校正系数图像或阴影校正系数。阴影校正参数设定部 750 将该阴影校正系数图像或阴影校正系数设定为阴影校正参数, 将所设定的参数经由控制部 302 存储在存储器 211 中。并且, 将所设定的参数输出到阴影校正部。这里, 阴影校正系数图像是取以中心位置为基准的阴影图像的各像素值的倒数的图像。并且, 如图 14 (C) 所示, 阴影校正系数(阴影校正量) 是在圆周方向上对阴影校正系数图像的像素值进行平均计算而得到的系数, 是半径方向的 1 维系数。

[0143] 在来自控制部 302 的提取区域设定信号为“无效”的情况下, 提取区域设定部 920 将存储器 211 中记录的参数读入到提取区域参数设定部 740 和阴影校正参数设定部 750, 将该参数输出到区域提取部 940 和阴影校正部 950。

[0144] 另外, 上述以仅对前方视野图像进行阴影校正的情况为例进行了说明, 但是, 本实施方式不限于此。例如, 也可以对前方视野图像和侧方视野图像进行阴影校正。

[0145] 根据以上的实施方式, 如图 12、图 13 所示, 边界区域校正部 915 包括边界线设定部 730 和区域提取部 940。如图 14 (A) 所示, 边界线设定部 730 设定用于从取得图像中提取前方区域的图像的边界线即第 1 边界线 L1 和用于从取得图像中提取侧方区域的图像的边界线即第 2 边界线 L2 中的至少一方。在设定了第 1 边界线 L1 的情况下, 区域提取部 940 根据第 1 边界线 L1 提取前方区域的图像。在设定了第 2 边界线的情况下, 区域提取部 940 根据第 2 边界线 L2 提取侧方区域的图像。

[0146] 更具体而言, 如图 13 所示, 边界区域校正部 915 具有检测边界区域的边界区域检测部 710。如图 14 (B) 中说明的那样, 边界线设定部 730 根据检测到的边界区域, 设定第 1 边界线 L1 和第 2 边界线 L2 中的至少一方。

[0147] 这样, 能够设定第 1、第 2 边界线 L1、L2 中的至少一方, 能够根据所设定的边界线来设定前方区域和侧方区域中的至少一方。另外, 在第 2 实施方式中, 说明了提取前方区域的图像和侧方区域的图像双方的情况, 但是, 如第 1 实施方式中说明的那样, 也可以提取前方区域的图像和侧方区域的图像中的一方, 进行阴影校正和重叠处理。

[0148] 并且, 在本实施方式中, 如图 14 (B) 中说明的那样, 边界线设定部 730 根据表示取得图像中的亮度级别的变化阴影量(例如以中心周边的亮度平均值进行归一化后的亮度值) 设定第 1 边界线 L1。区域提取部 940 提取取得图像中的比第 1 边界线 L1 靠内侧的区域的图像作为前方区域的图像。

[0149] 更具体而言, 如图 12 所示, 边界区域校正部 915 具有对前方区域中的阴影量进行校正的阴影校正部 950。合成部 980 对校正了阴影量后的前方区域的图像和侧方区域的图

像进行合成。

[0150] 这样,能够以与没有阴影的区域相同的明亮度来显示由于光学系统而产生的图像上的阴影(例如前方区域中的周边减光)。由于产生了阴影的区域也能够用作显示图像,所以,能够将无法观察的死角区域抑制为极小。并且,在特定的拍摄条件下(例如白平衡镜头盖拍摄时),能够决定提取边界线 L1、L2,所以,能够减轻伴随着制造偏差的调整工序,能够实现成本降低。

[0151] 并且,在本实施方式中,如图 12 所示,变倍处理部 955 具有显示倍率设定部(校正量控制部 930)。第 1 边界线 L1 和第 2 边界线 L2 是圆形状的边界线。显示倍率设定部设定以该第 1 边界线 L1 和第 2 边界线 L2 的中心点 CP 为基准的显示倍率(例如上式(1)、(3)的变倍率 $V_f(r)$ 、 $V_s(r)$)。变倍处理部 955 根据所设定的显示倍率进行变倍处理。

[0152] 更具体而言,变倍处理部 955 根据基于显示倍率设定部设定的显示倍率的、相对于以中心点 CP 为基准的半径方向的距离(r)的线形或非线形的变位量(例如上式(2)、(4)的变位量 $D_f(r)$ 、 $D_s(r)$),进行变倍处理。

[0153] 这样,能够根据自如的变倍率对前方区域和侧方区域进行放大缩小。并且,由于能够对与中心之间的距离进行线形或非线形的放大缩小,所以,能够进行与用户的观察区域一致的、自由度更高的变倍处理。

[0154] 这里,在上述实施方式中,以边界线 L1、L2 为正圆的情况为例进行了说明,但是,本实施方式不限于此,边界线 L1、L2 只要是圆形状即可。即,在边界线 L1 与 L2 之间存在边界区域即可。

[0155] 以上对应用了本发明的实施方式及其变形例进行了说明,但是,本发明不限于各实施方式及其变形例,能够在实施阶段在不脱离发明主旨的范围内对结构要素进行变形而具体化。并且,通过对上述各实施方式和变形例所公开的多个结构要素进行适当组合,能够形成各种发明。例如,可以从各实施方式和变形例所记载的全部结构要素中删除若干个结构要素。进而,也可以对不同实施方式和变形例中说明的结构要素进行适当组合。这样,能够在不脱离发明主旨的范围内进行各种变更和应用。

[0156] 并且,在说明书或附图中至少一次与更加广义或同义的不同用语一起记载的用语可以在说明书或附图的任意位置替换为该不同的用语。

[0157] 标号说明

[0158] 10 :病变部 ;20 :透镜 ;21 :透射部 ;22 :反射部 ;23 :前方视野图像 ;24 :侧方视野图像 ;25 :环状区域 ;26 :反射部 ;100 :光源部 ;101 :白色光源 ;102 :旋转滤色镜 ;103 :旋转驱动部 ;104 :会聚透镜 ;200 :摄像部 ;201 :光导纤维 ;202 :照明透镜 ;203 :物镜 ;209 :摄像元件 ;210 :A/D 转换部 ;211 :存储器 ;212 :连接器 ;300 :控制装置 ;301 :图像处理部 ;302 :控制部 ;305 :图像取得部 ;310 :输出图像生成部 ;315 :边界区域校正部 ;320 :区域提取部 ;325 :变倍处理部 ;330 :第 1 区域倍率校正部 ;340 :第 2 区域倍率校正部 ;350 :合成部 ;360 :边界线描绘部 ;400 :显示部 ;500 :外部 I/F 部 ;601 :红色的滤色镜 ;602 :绿色的滤色镜 ;603 :蓝色的滤色镜 ;710 :边界区域检测部 ;720 :中心计算部 ;730 :边界线设定部 ;740 :提取区域参数设定部 ;750 :阴影校正参数设定部 ;803 :旋转马达 ;905 :图像取得部 ;910 :预处理部 ;915 :边界区域校正部 ;920 :提取区域设定部 ;930 :校正量控制部 ;940 :区域提取部 ;950 :阴影校正部 ;955 :变倍处理部 ;960 :第 1 区域倍率校正部 ;970 :第 2 区域倍率校

正部 ;980 :合成部 ;990 :后处理部 ;995 :边界线描绘部 ;BR :边界区域 ;CP :中心位置 ;D1 ~ D3 :距离 ;FR :前方视野图像 ;L1、L2 :提取边界线 ;MR1、MR2 :余量区域 ;SR :侧方视野图像 ;SRP :外周 ;T :阴影容许阈值 ;WL :边界线 ;Z :光轴。

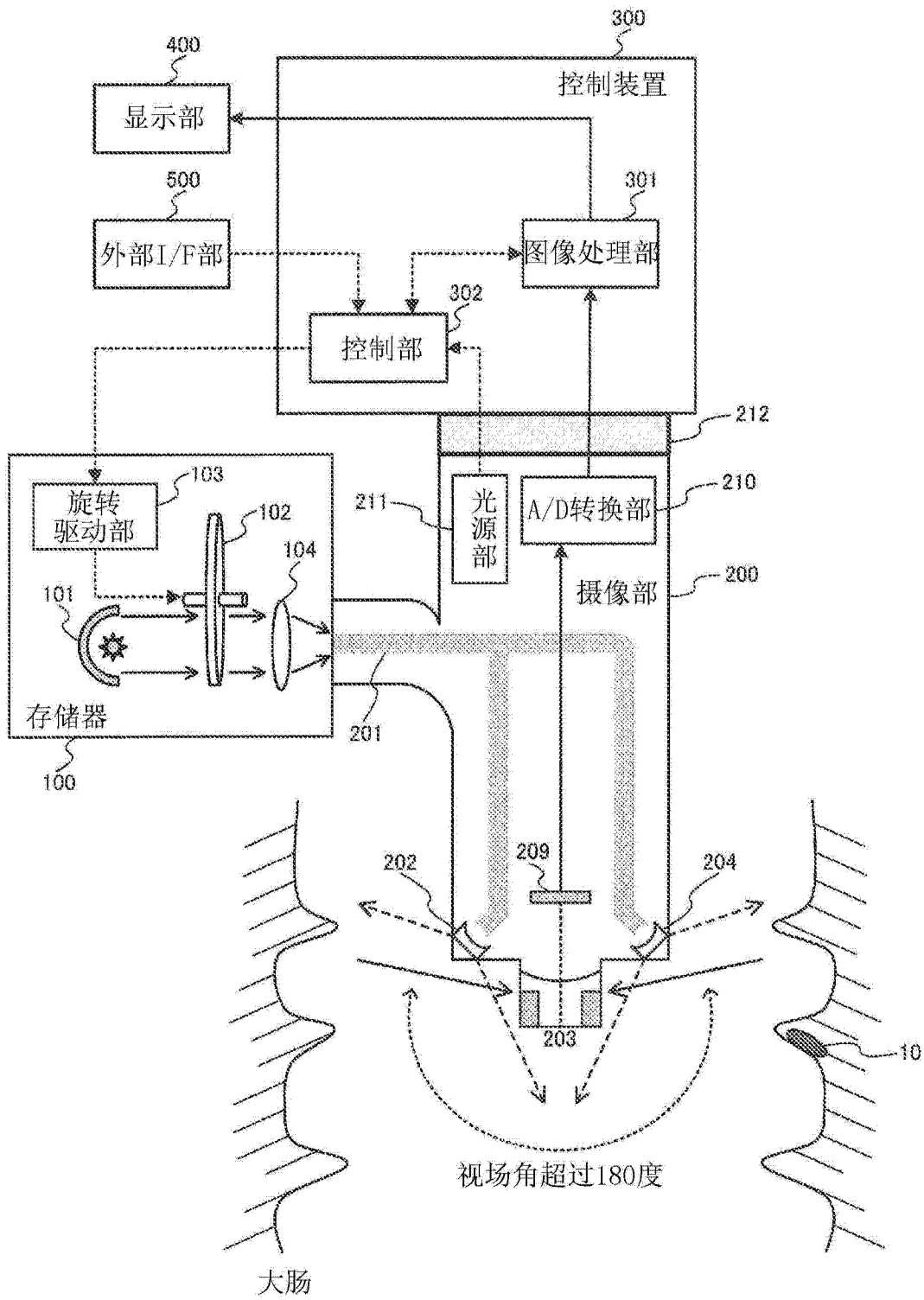


图 1

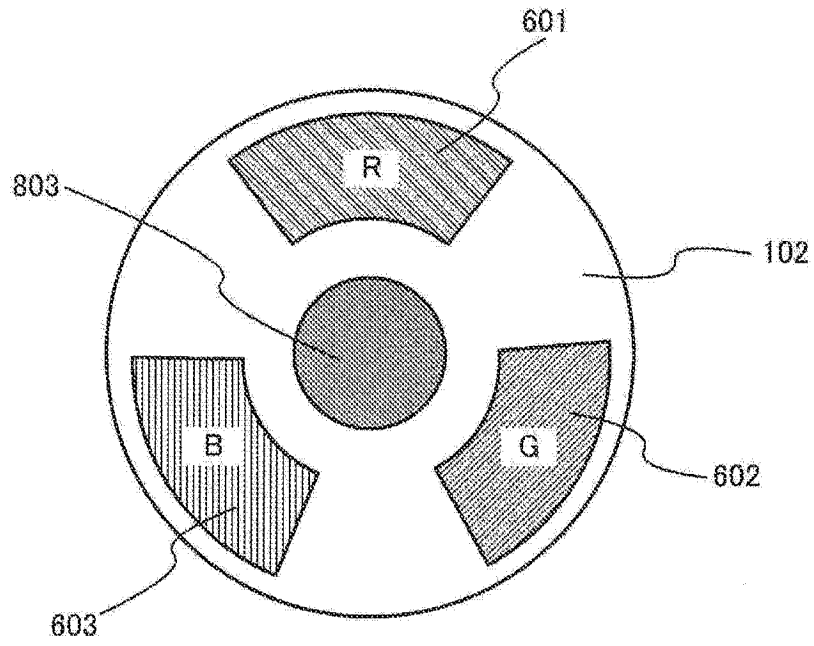


图 2

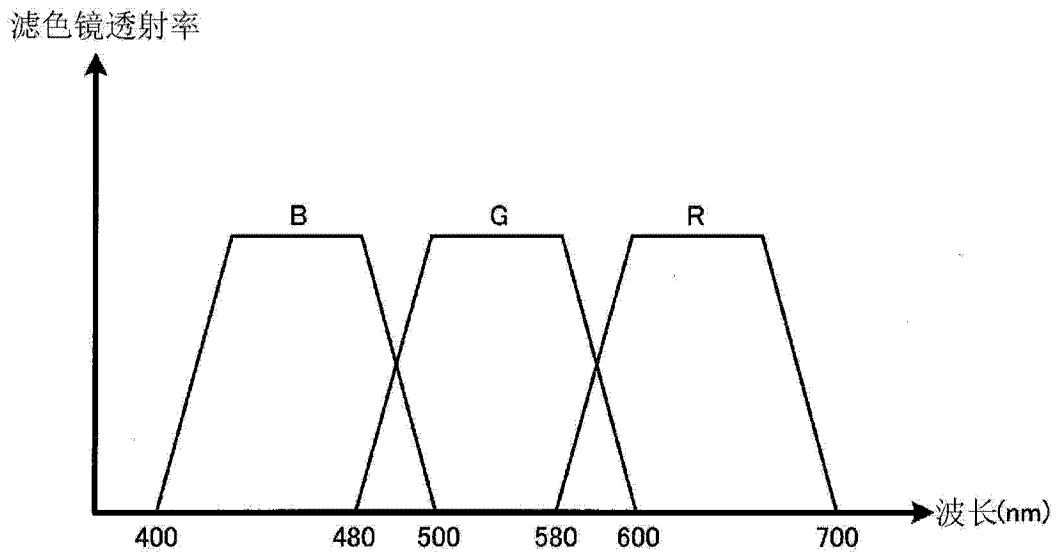


图 3

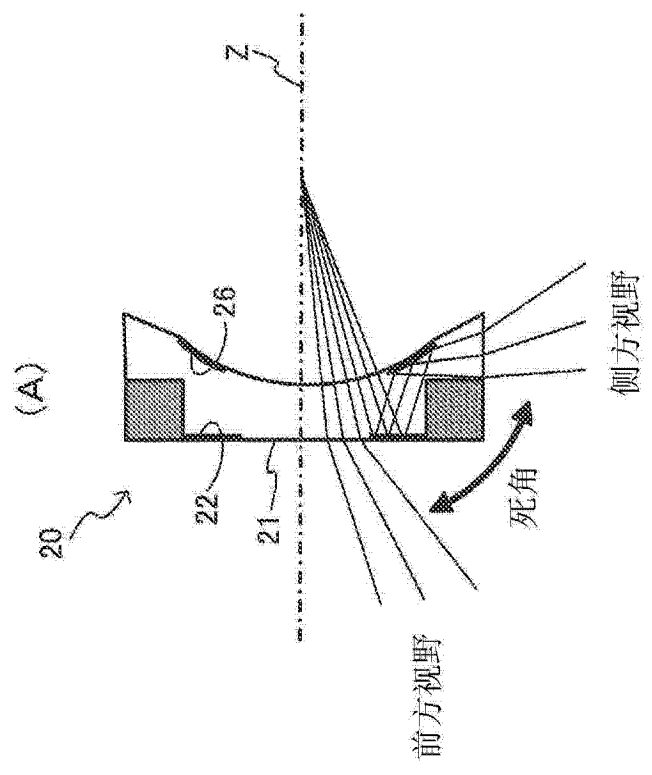
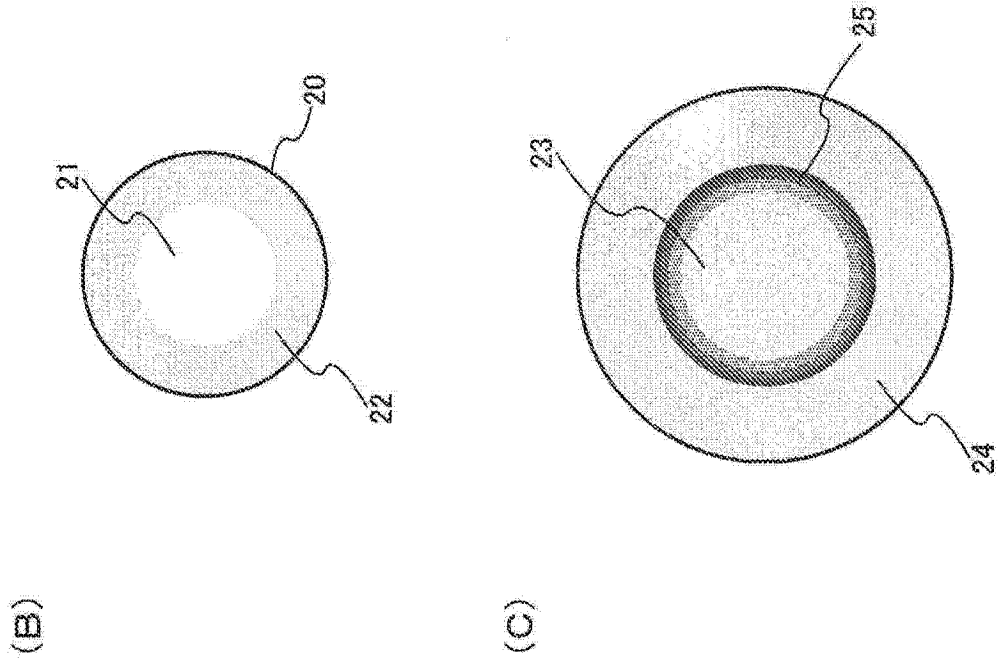


图 4

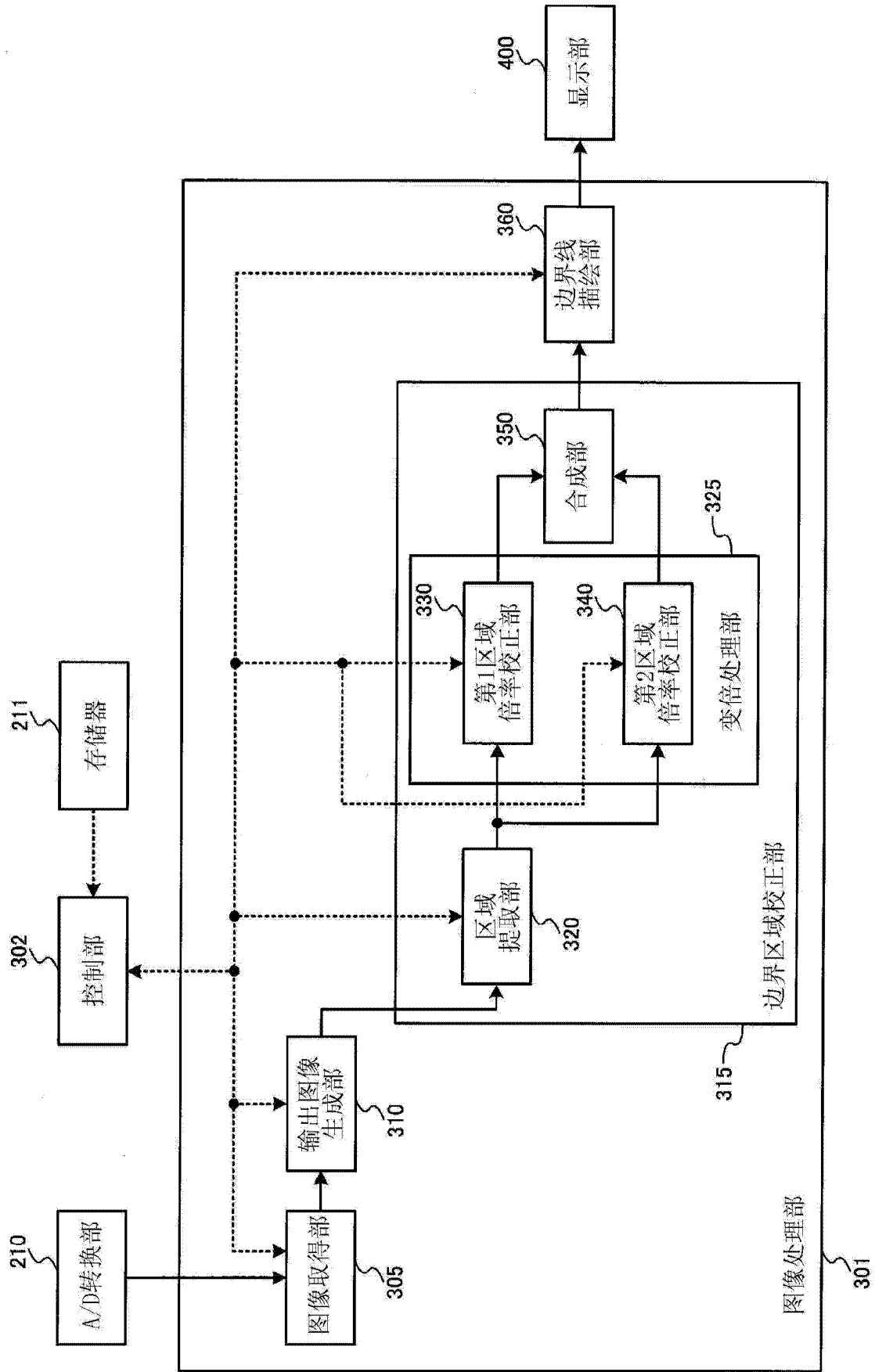


图 5

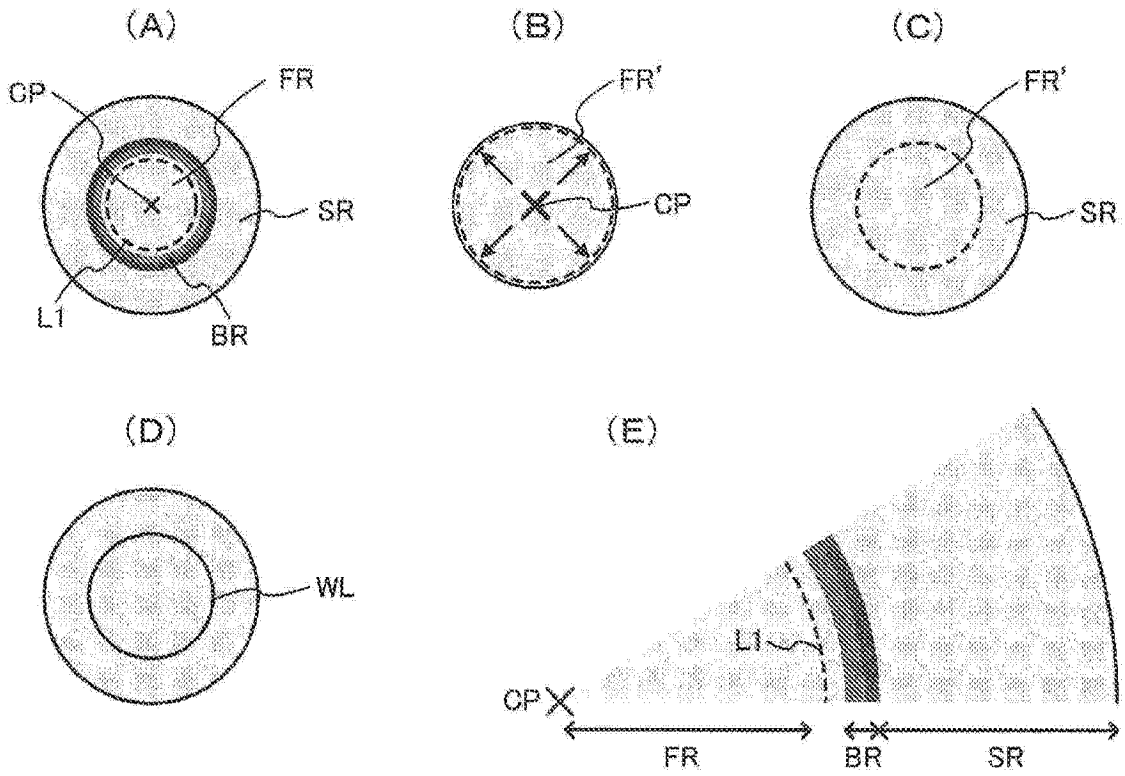


图 6

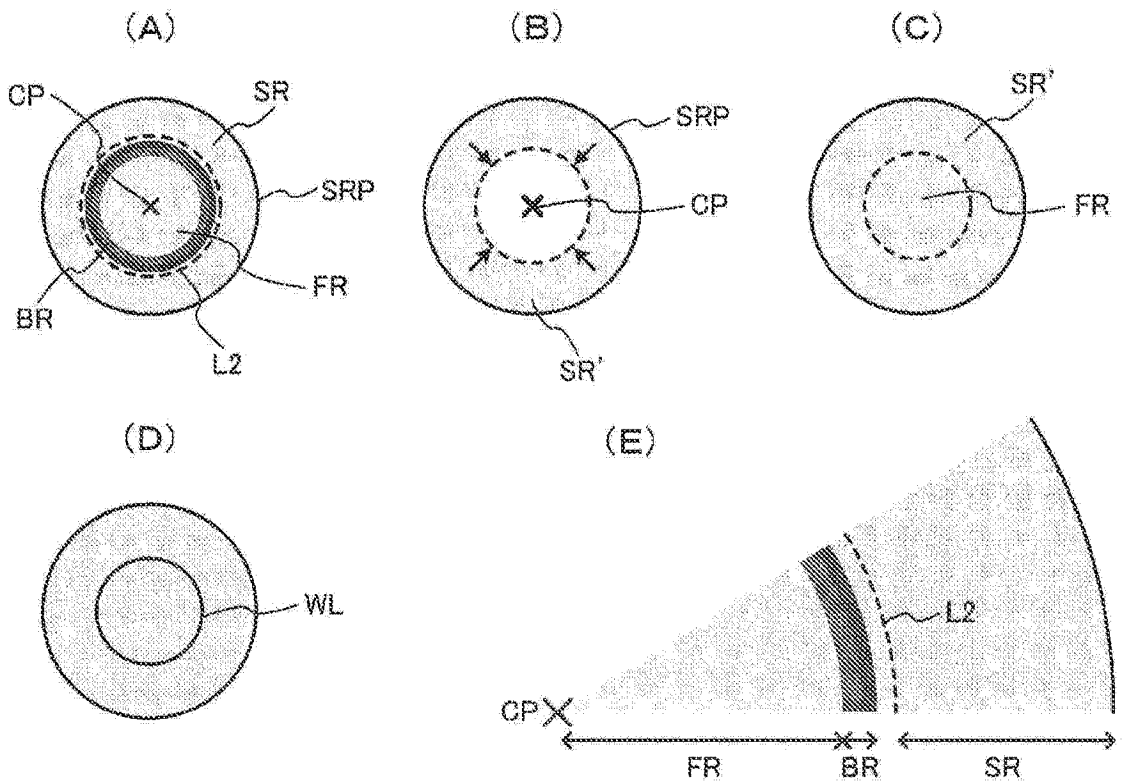
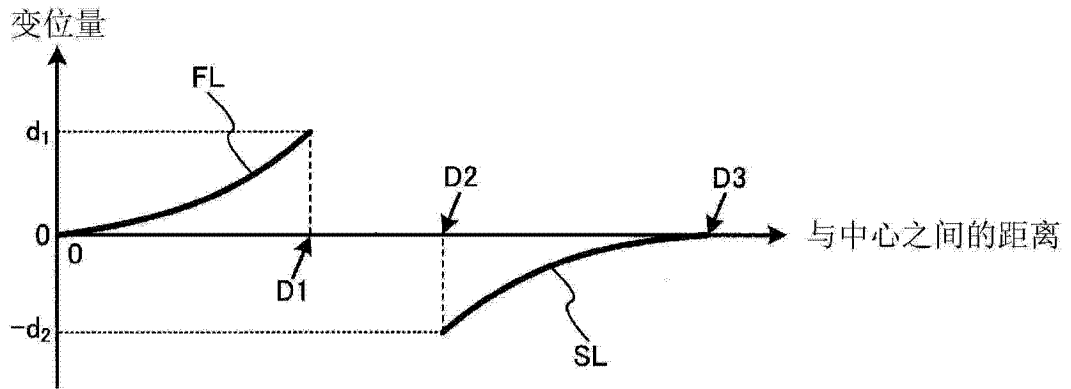
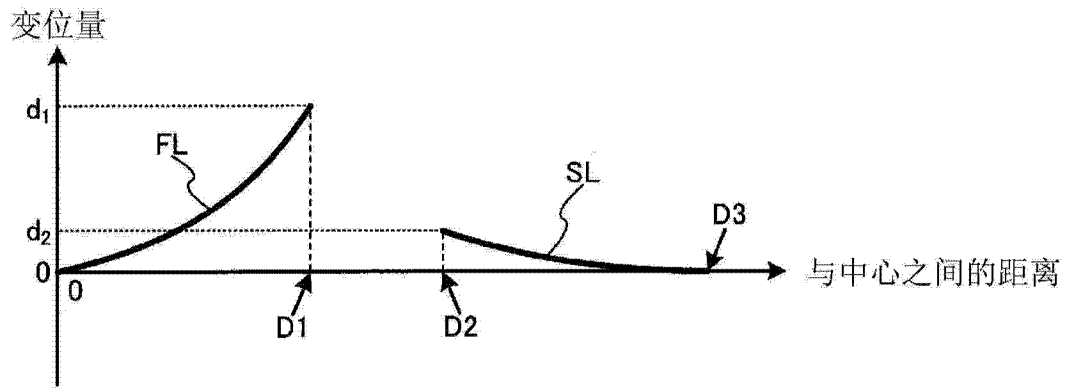


图 7

(A)



(B)



(C)

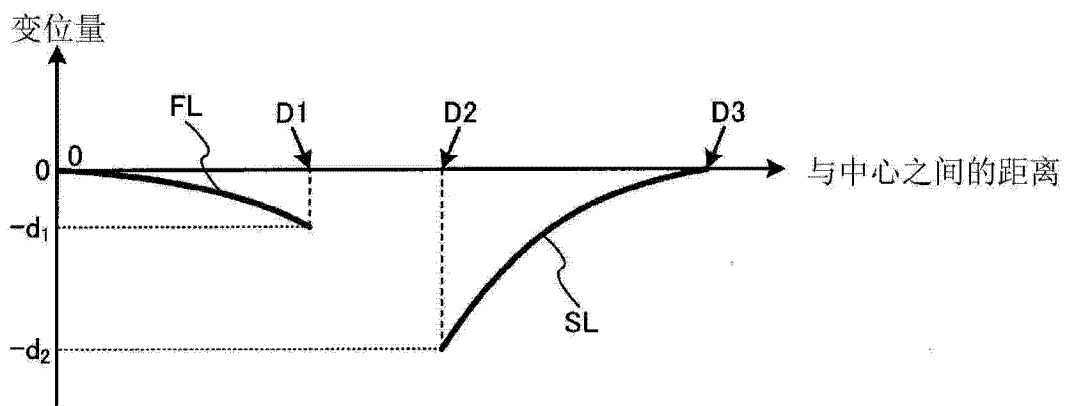


图 8

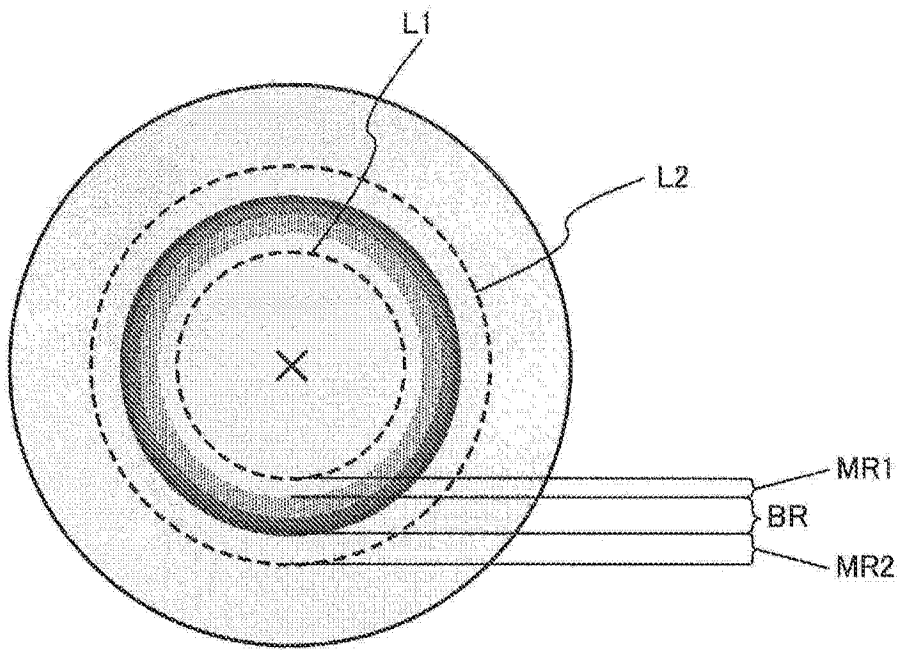


图 9

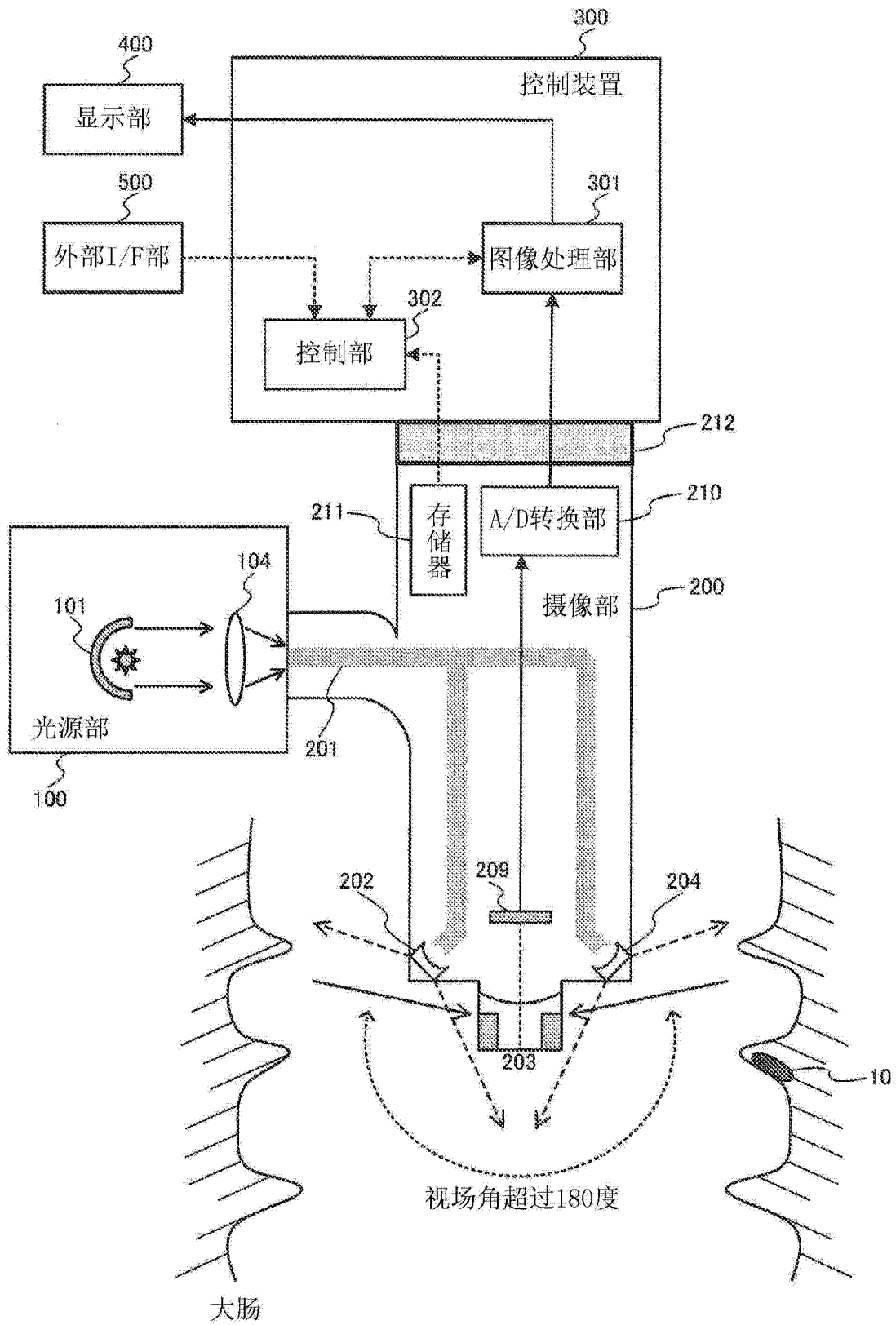


图 10

| | | | |
|---|---|---|---|
| R | G | R | G |
| G | B | G | B |
| R | G | R | G |
| G | B | G | B |

图 11

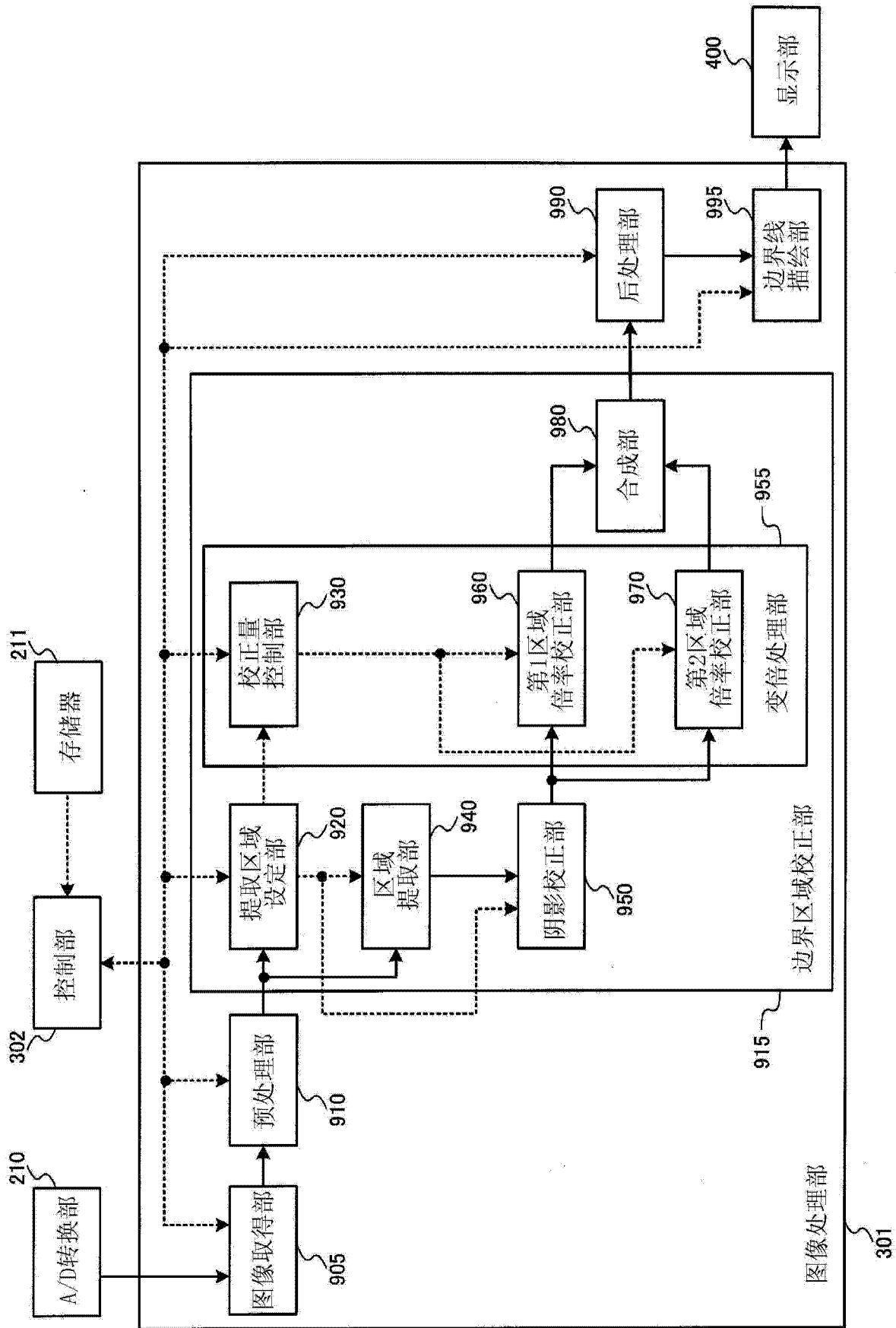


图 12

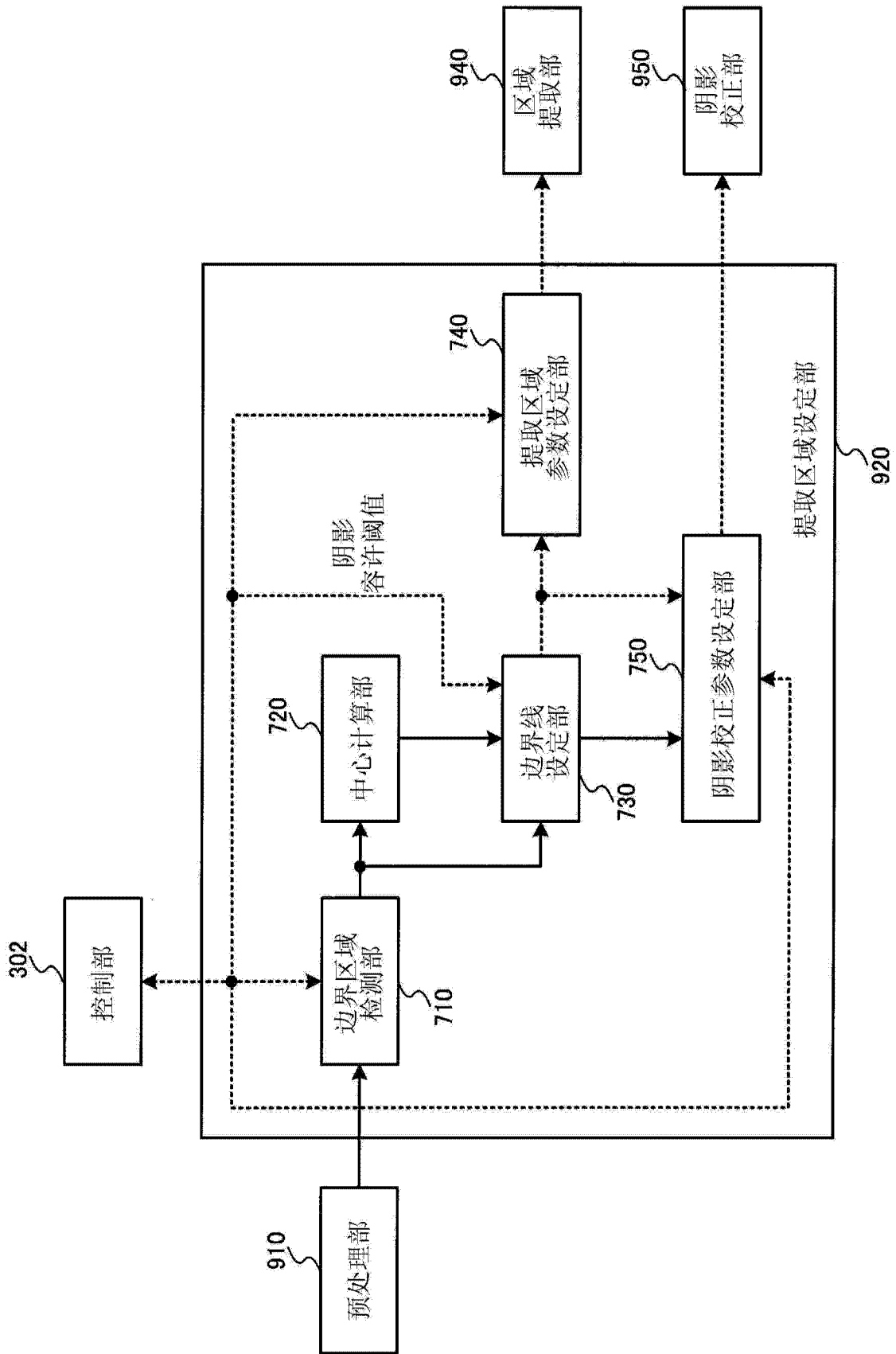


图 13

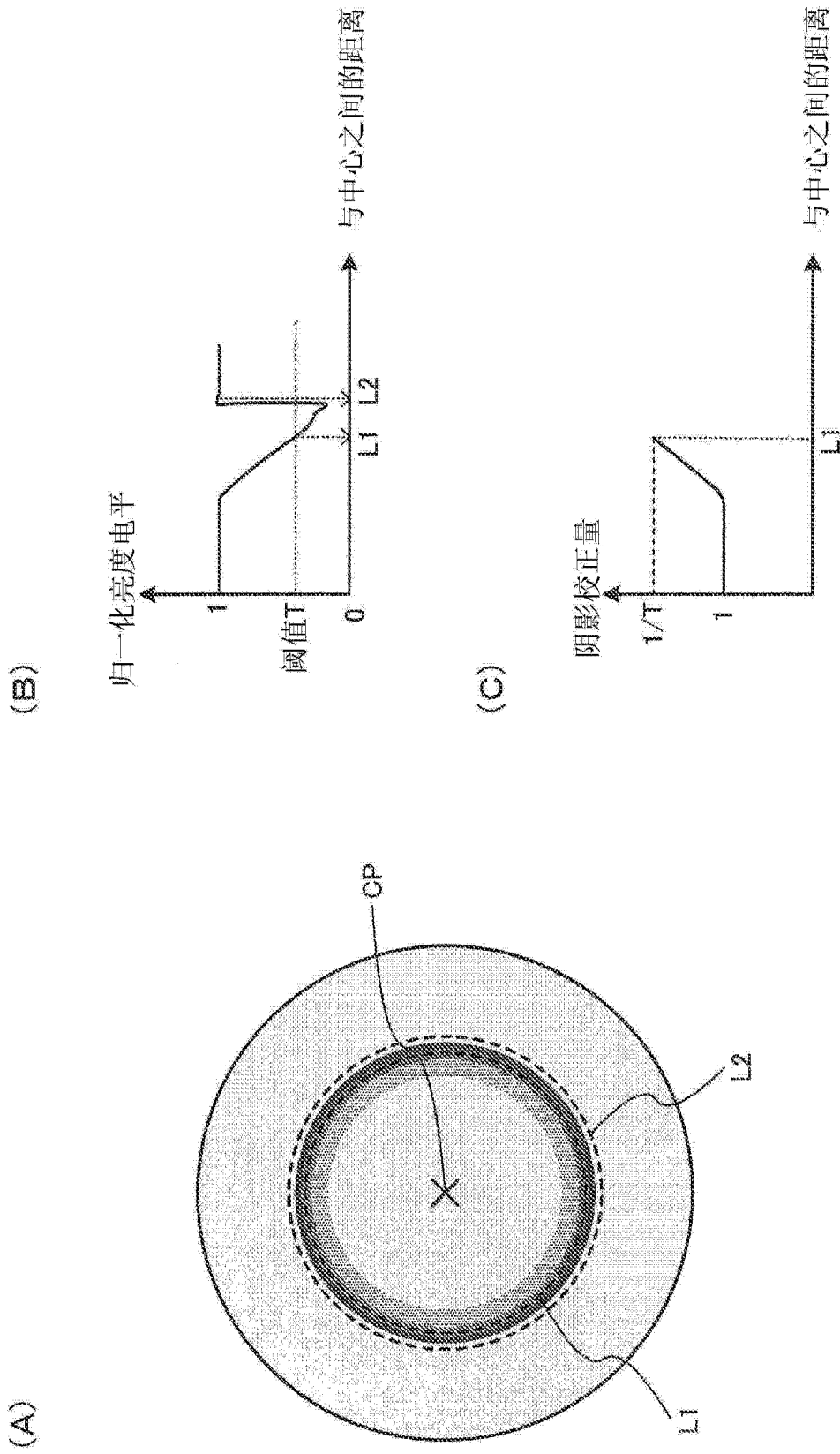


图 14

1. (修改后)一种内窥镜用图像处理装置,其特征在于,该内窥镜用图像处理装置包括:
图像取得部,其取得将与前方视野对应的前方图像和与侧方视野对应的侧方图像形成
为一张取得图像而成的图像信号;以及

边界区域校正部,其在将所述取得图像中的与所述前方视野对应的区域作为前方区
域、将所述取得图像中的与所述侧方视野对应的区域作为侧方区域的情况下,进行使所述
前方区域的图像和所述侧方区域的图像中的至少一方重叠在所述前方区域与所述侧方区
域的边界的区域即边界区域上的重叠处理,

所述边界区域是基于用于对所述前方视野和所述侧方视野进行摄像的光学系统中的
光学设计值的规定视野角的区域,

所述边界区域与所述前方区域之间的边界线即第1边界线设定在比所述规定视野角
的区域靠内侧,

所述边界区域与所述侧方区域之间的边界线即第2边界线设定在比所述规定视野角
的区域靠外侧。

2. 根据权利要求1所述的内窥镜用图像处理装置,其特征在于,

所述边界区域校正部具有:

变倍处理部,其进行变更所述前方区域的图像和所述侧方区域的图像中的至少一方的
显示倍率的变倍处理;以及

合成部,其通过对所述变倍处理后的所述前方区域的图像和所述侧方区域的图像进行
合成,进行所述重叠处理。

3. 根据权利要求2所述的内窥镜用图像处理装置,其特征在于,

所述边界区域校正部具有区域提取部,该区域提取部从所述取得图像中提取所述前方
区域的图像和所述侧方区域的图像中的一方作为所述变倍处理的对象图像,

所述变倍处理部进行放大所述对象图像的所述变倍处理,

所述合成部对放大后的所述对象图像与所述前方区域的图像和所述侧方区域的图像
中的另一方进行合成。

4. 根据权利要求3所述的内窥镜用图像处理装置,其特征在于,

所述变倍处理部进行沿着以所述前方视野图像的中心为基准时的径向放大所述对象
图像的处理,作为所述变倍处理。

5. 根据权利要求2所述的内窥镜用图像处理装置,其特征在于,

所述边界区域校正部具有区域提取部,该区域提取部从所述取得图像中提取所述前方
区域的图像和所述侧方区域的图像,

所述变倍处理部进行放大所述前方区域的图像和所述侧方区域的图像中的一方的所
述变倍处理,进行缩小所述前方区域的图像和所述侧方区域的图像中的另一方的所述变倍
处理,

所述合成部对所述变倍处理后的所述前方区域的图像和所述侧方区域的图像进行合
成。

6. 根据权利要求2所述的内窥镜用图像处理装置,其特征在于,

所述边界区域校正部具有:

边界线设定部,其设定用于从所述取得图像中提取所述前方区域的图像的边界线即第

1 边界线和用于从所述取得图像中提取所述侧方区域的图像的边界线即第 2 边界线中的至少一个边界线；以及

区域提取部,其在设定了所述第 1 边界线作为所述一个边界线的情况下,根据所述第 1 边界线提取所述前方区域的图像,在设定了所述第 2 边界线作为所述一个边界线的情况下,根据所述第 2 边界线提取所述侧方区域的图像。

7. 根据权利要求 6 所述的内窥镜用图像处理装置,其特征在于,
所述边界区域校正部具有检测所述边界区域的边界区域检测部,
所述边界线设定部根据检测到的所述边界区域来设定所述第 1 边界线和所述第 2 边界线中的至少一方。

8. 根据权利要求 6 所述的内窥镜用图像处理装置,其特征在于,
所述边界线设定部根据表示所述取得图像中的亮度级别的变化的阴影量来设定所述第 1 边界线,

所述区域提取部提取所述取得图像中的比所述第 1 边界线靠内侧的区域的图像作为所述前方区域的图像。

9. 根据权利要求 8 所述的内窥镜用图像处理装置,其特征在于,
所述边界区域校正部具有对所述前方区域中的所述阴影量进行校正的阴影校正部,
所述合成部对校正了所述阴影量后的所述前方区域的图像和所述侧方区域的图像进行合成。

10. 根据权利要求 6 所述的内窥镜用图像处理装置,其特征在于,
所述第 1 边界线和所述第 2 边界线是圆形状的边界线,
所述变倍处理部具有显示倍率设定部,该显示倍率设定部设定以所述第 1 边界线和所述第 2 边界线的中心点为基准的所述显示倍率,

所述变倍处理部根据所设定的所述显示倍率进行所述变倍处理。

11. 根据权利要求 10 所述的内窥镜用图像处理装置,其特征在于,
所述变倍处理部根据基于所述显示倍率设定部设定的所述显示倍率的、相对于以所述中心点为基准的半径方向的距离的线形或非线形的变位置,进行所述变倍处理。

12. 根据权利要求 2 所述的内窥镜用图像处理装置,其特征在于,
所述内窥镜用图像处理装置包括边界线描绘部,该边界线描绘部描绘用于使得能够识别所述合成后的所述前方区域的图像与所述侧方区域的图像的边界的边界线。

13. (删除)

14. (修改后)根据权利要求 1 所述的内窥镜用图像处理装置,其特征在于,
所述第 1 边界线和所述第 2 边界线是对所述规定视野角的区域附加与统计上的制造偏差对应的余量区域来设定的。

15. 一种内窥镜装置,其特征在于,该内窥镜装置包括:

权利要求 1 所述的内窥镜用图像处理装置;

用于对所述前方视野进行摄像的前方观察光学系统;

用于对所述侧方视野进行摄像的侧方观察光学系统;以及

同时对所述前方视野和所述侧方视野进行摄像的摄像元件。

16. 根据权利要求 15 所述的内窥镜装置,其特征在于,

所述边界区域包括与所述前方观察光学系统得到的所述前方视野和所述侧方观察光学系统得到的所述侧方视野之间的死角对应的区域。

17. 根据权利要求 15 所述的内窥镜装置,其特征在于,

所述边界区域包括由于所述前方观察光学系统的周边减光而产生了阴影的区域的至少一部分。

18. (修改后)一种图像处理方法,其特征在于,

取得将与前方视野对应的前方图像和与侧方视野对应的侧方图像形成一张取得图像而成的图像信号,

在将所述取得图像中的与所述前方视野对应的区域作为前方区域、将所述取得图像中的与所述侧方视野对应的区域作为侧方区域的情况下,将基于用于对所述前方视野和所述侧方视野进行摄像的光学系统中的光学设计值的规定视野角的区域设定为所述前方区域与所述侧方区域的边界的区域即边界区域,将所述边界区域与所述前方区域之间的边界线即第 1 边界线设定在比所述规定视野角的区域靠内侧,将所述边界区域与所述侧方区域之间的边界线即第 2 边界线设定在比所述规定视野角的区域靠外侧,

进行使所述前方区域的图像和所述侧方区域的图像中的至少一方重叠在所述边界区域上的重叠处理。

| | | | |
|----------------|--|---------|------------|
| 专利名称(译) | 内窥镜用图像处理装置、内窥镜装置和图像处理方法 | | |
| 公开(公告)号 | CN103841879A | 公开(公告)日 | 2014-06-04 |
| 申请号 | CN201280046804.4 | 申请日 | 2012-09-13 |
| [标]申请(专利权)人(译) | 奥林巴斯株式会社 奥林巴斯医疗株式会社 | | |
| 申请(专利权)人(译) | 奥林巴斯株式会社 奥林巴斯医疗株式会社 | | |
| 当前申请(专利权)人(译) | 奥林巴斯株式会社 奥林巴斯医疗株式会社 | | |
| [标]发明人 | 佐佐木宽 本田一树 | | |
| 发明人 | 佐佐木宽 本田一树 | | |
| IPC分类号 | A61B1/04 A61B1/00 G06T3/00 | | |
| CPC分类号 | A61B1/00174 H04N7/18 G06T3/00 A61B1/00009 G06T3/0062 G06T7/33 G06T2207/10024 G06T2207/10068 G06T2207/20221 | | |
| 代理人(译) | 李辉 | | |
| 优先权 | 2011208734 2011-09-26 JP | | |
| 其他公开文献 | CN103841879B | | |
| 外部链接 | Espacenet SIPO | | |

摘要(译)

内窥镜用图像处理装置包括图像取得部 (305) 和边界区域校正部 (315)。图像取得部 (305) 取得将与前方视野对应的前方图像和与侧方视野对应的侧方图像形成为一张取得图像而成的图像信号。将取得图像中的与前方视野对应的区域作为前方区域，将取得图像中的与侧方视野对应的区域作为侧方区域。边界区域校正部 (315) 进行使前方区域的图像和侧方区域的图像中的至少一方重叠在前方区域与侧方区域的边界的区域即边界区域上的处理。

