



(12) 发明专利

(10) 授权公告号 CN 103229087 B

(45) 授权公告日 2015.06.03

(21) 申请号 201180056076.0

(22) 申请日 2011.11.16

(30) 优先权数据

2010-279786 2010.12.15 JP

(85) PCT国际申请进入国家阶段日

2013.05.22

(86) PCT国际申请的申请数据

PCT/JP2011/076380 2011.11.16

(87) PCT国际申请的公布数据

W02012/081349 JA 2012.06.21

(73) 专利权人 奥林巴斯医疗株式会社

地址 日本东京都

(72) 发明人 片仓正弘

(74) 专利代理机构 北京林达刘知识产权代理事

务所(普通合伙) 11277

代理人 刘新宇 张会华

(51) Int. Cl.

G02B 13/04(2006.01)

A61B 1/00(2006.01)

G02B 23/26(2006.01)

(56) 对比文件

JP 特开昭 51-44937 A, 1976.04.16,

GB 2354836 A, 2001.04.04,

CN 1771452 A, 2006.05.10,

JP 特开 2006-204924 A, 2006.08.10,

JP 4746723 B2, 2011.08.10,

JP 特开 2010-128034 A, 2010.06.10,

审查员 张媛

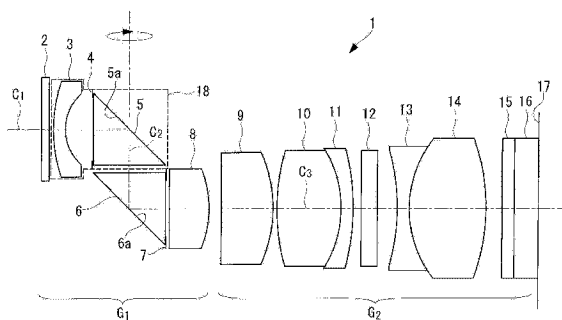
权利要求书1页 说明书10页 附图6页

(54) 发明名称

内窥镜用光学系统

(57) 摘要

本发明能够改变内窥镜的视场方向,同时能够将内窥镜的顶端部的直径尺寸抑制为较小,并获得画质良好的内窥镜图像。一种内窥镜用光学系统(1),从物体侧依次包括负透镜(3)、第1棱镜(5)、第2棱镜(6)以及正透镜(8),该负透镜(3)会聚沿着入射光轴(C1)入射的光,该第1棱镜(5)使由该负透镜(3)会聚的光以向沿着与入射光轴(C1)大致正交的第1轴线(C2)的方向偏向的方式射出,该第2棱镜(6)具有使从该第1棱镜(5)射出的光向与第1轴线(C2)大致正交的第2轴线(C3)方向偏向的第1反射面,并与该第1棱镜(5)相对配置,该正透镜(8)会聚从该第2棱镜(6)射出的光,负透镜(3)和第1棱镜(5)以能够绕第1轴线(C2)相对于第2棱镜(6)旋转的方式设置。



CN 103229087 B

1. 一种内窥镜用光学系统,从物体侧依次包括:负透镜,其会聚沿着入射光轴入射的光;第1棱镜,其使由该负透镜会聚的光以向沿着与上述入射光轴大致正交的第1轴线的方向偏向的方式射出;第2棱镜,其具有第1反射面和第2反射面,该第1反射面使从该第1棱镜射出的光向与上述第1轴线大致正交的第2轴线方向偏向,该第2反射面使向上述第2轴线方向偏向的光以朝向与上述第1轴线大致平行地返回的第3轴线方向偏向的方式射出,且该第2棱镜与该第1棱镜相对配置;第3棱镜,其使从上述第2棱镜射出的、沿上述第3轴线的光向与上述入射光轴大致平行的射出光轴方向偏向;以及正透镜,其会聚从该第3棱镜射出的光;

上述负透镜和上述第1棱镜以能够绕上述第1轴线相对于上述第2棱镜旋转的方式设置,

上述第1棱镜、上述第2棱镜以及上述第3棱镜的折射率满足以下条件式:

$$1.7 < (N_{p1} + N_{p2} + N_{p3}) / 3 < 2.4 \quad (3)$$

其中, N_{p1} 是第1棱镜的d线的折射率, N_{p2} 是第2棱镜的d线的折射率, N_{p3} 是第3棱镜的d线的折射率。

2. 根据权利要求1所述的内窥镜用光学系统,其中,

上述入射光轴与上述正透镜的光轴配置在大致同一平面内。

3. 根据权利要求1所述的内窥镜用光学系统,其中,

上述第1棱镜内的沿着上述入射光轴、上述第1轴线的长度与上述第3棱镜内的沿着上述第3轴线、上述射出光轴的长度满足以下条件式:

$$0.8 < DP1 / DP3 < 1.2 \quad (4)$$

其中, $DP1$ 是第1棱镜内的沿着上述入射光轴、上述第1轴线的长度, $DP3$ 是第3棱镜内的沿着上述第3轴线、上述射出光轴的长度。

4. 根据权利要求1所述的内窥镜用光学系统,其中,

上述第2棱镜内的沿着上述第1轴线、上述第2轴线、上述第3轴线的长度与上述第3棱镜内的沿着上述第3轴线、上述射出光轴的长度满足以下条件式:

$$0.5 < DP2 / DP3 < 7 \quad (5)$$

其中, $DP2$ 是第2棱镜内的沿着上述第1轴线、上述第2轴线、上述第3轴线的长度, $DP3$ 是第3棱镜内的沿着上述第3轴线、上述射出光轴的长度。

5. 根据权利要求1所述的内窥镜用光学系统,其中,

该内窥镜用光学系统包括配置在上述负透镜与上述正透镜之间的亮度光圈。

内窥镜用光学系统

技术领域

[0001] 本发明涉及一种内窥镜用光学系统。

背景技术

[0002] 以往,公知有一种通过使配置于内窥镜的顶端部的反射镜或棱镜摆动或旋转来改变其顶端面的朝向、从而能够改变内窥镜的视场方向的内窥镜(例如,参照专利文献 1 和专利文献 2)。

[0003] 专利文献 1:美国专利第 6638216 号说明书

[0004] 专利文献 2:日本特开 2006 - 201796 号公报

[0005] 专利文献 3:日本专利第 4503535 号公报

[0006] 但是,在专利文献 1 的情况下,反射镜配置在内窥镜内的自其他光学系统的光轴向径向偏移的位置处,而且在内窥镜内沿径向移动。因此,存在在内窥镜的顶端部的尺寸在径向上变大这样的问题。另外,由于配置在反射镜的后方的透镜组、摄像元件等其他光学系统的尺寸相对于内窥镜的直径尺寸被限制得较小,因此特别是在以画质优异为优点的硬性内窥镜中,存在在内窥镜图像的画质变差这样的问题。

[0007] 在专利文献 2 的情况下,棱镜以自内窥镜的顶端部沿径向突出的方式配置,而且从棱镜到图像传感器之间的光学系统的光轴与内窥镜主体的光轴正交。因而,存在在内窥镜的顶端部的整体的直径尺寸变大这样的问题。

发明内容

[0008] 本发明是鉴于上述情况而做成的,其目的在于提供一种能够改变内窥镜的视场方向、同时能够将内窥镜的顶端部的直径尺寸抑制地较小并获得画质良好的内窥镜图像的内窥镜用光学系统。

[0009] 为了达到上述目的,本发明提供以下技术方案。

[0010] 本发明的一个技术方案是一种内窥镜用光学系统,从物体侧依次包括:负透镜,其会聚沿着入射光轴入射的光;第 1 棱镜,其使由该负透镜会聚的光以向沿着与上述入射光轴大致正交的第 1 轴线的方向偏向的方式射出;第 2 棱镜,其具有使从该第 1 棱镜射出的光向与上述第 1 轴线大致正交的第 2 轴线方向偏向的第 1 反射面,并与该第 1 棱镜相对配置;以及正透镜,其会聚从该第 2 棱镜射出的光;上述负透镜和上述第 1 棱镜以能够绕上述第 1 轴线相对于上述第 2 棱镜旋转的方式设置,上述第 1 棱镜和上述第 2 棱镜的折射率满足以下条件式:

$$[0011] \quad 1.7 < (N_{p1} + N_{p2}) / 2 < 2.4 \quad (1)$$

[0012] 其中, N_{p1} 是第 1 棱镜的 d 线的折射率, N_{p2} 是第 2 棱镜的 d 线的折射率。

[0013] 通过如此设置,通过满足条件式(1),能够将从负透镜到正透镜之间的光路的空气当量长度设定为足够短,即使不另外准备聚光透镜,也能够抑制像高增大并紧凑地构成光学系统整体。另外,通过缩短从负透镜到正透镜之间的光路长度,能够抑制像差增大。

[0014] 而且,通过使负透镜和第 1 棱镜绕第 1 轴线一体地旋转,能够相对于第 2 轴线改变入射光轴的角度。其结果,能够改变内窥镜的视场方向,同时能够将内窥镜的顶端部的直径尺寸抑制为较小。另外,通过利用两个棱镜使光路弯折,能够将摄像元件配置在与入射光轴大致平行的第 2 轴线的延长线上,作为摄像元件能够采用与内窥镜的直径尺寸对应的较大的摄像元件。其结果,能够获得良好画质的内窥镜图像。

[0015] 在上述技术方案中,也可以是,该内窥镜用光学系统包括配置在上述负透镜与上述正透镜之间的亮度光圈。

[0016] 通过如此设置,利用亮度光圈确定光学系统的 F 值。

[0017] 另外,在上述技术方案中,也可以是,上述第 1 棱镜内的沿着光轴的长度与上述第 2 棱镜内的沿着光轴的长度满足以下条件式:

$$[0018] \quad 0.8 < DP1/DP2 < 1.2 \quad (2)$$

[0019] 其中,DP1 是第 1 棱镜内的沿着光轴的长度,DP2 是第 2 棱镜内的沿着光轴的长度。

[0020] 通过如此设置,能够将形成在棱镜之间的间隙抑制为最小限度,能够缩短空气当量长度。

[0021] 另外,在上述技术方案中,也可以是,上述第 2 棱镜具有第 2 反射面,该第 2 反射面使在上述第 1 反射面向上述第 2 轴线方向偏向的光以朝向与上述第 1 轴线大致平行地返回的方向偏向的方式射出,该内窥镜用光学系统具有第 3 棱镜,该第 3 棱镜使从上述第 2 棱镜射出的光向沿着与上述入射光轴大致平行的上述正透镜的光轴的方向偏向,上述第 1 棱镜~上述第 3 棱镜的折射率满足以下条件式:

$$[0022] \quad 1.7 < (Np1 + Np2 + Np3) / 3 < 2.4 \quad (3)$$

[0023] 其中,Np2 是第 2 棱镜的 d 线的折射率,Np3 是第 3 棱镜的 d 线的折射率。

[0024] 通过如此设置,沿着入射光轴入射到第 1 棱镜的光在第 2 棱镜的第 1 反射面朝向自入射光轴离开的方向偏向之后,利用第 2 棱镜的第 2 反射面再次向靠近入射光轴的方向偏向,并利用第 3 棱镜在接近入射光轴且与入射光轴大致平行的平面内射出。在该情况下,通过满足条件式(3),能够将从负透镜经由 3 个棱镜到正透镜之间的光路的空气当量长度设定得足够短,能够进一步紧凑地构成光学系统。

[0025] 另外,在从第 1 棱镜到第 3 棱镜之间的光路上,由于光被折射偶数次,因此不用使用物体的像反转就能够进行传播。其结果,不必对获取的图像进行反转处理,能够直接进行观察。

[0026] 另外,在上述技术方案中,优选的是,上述入射光轴与上述正透镜的光轴配置在大致同一平面内。

[0027] 通过如此设置,能够高效地使用从第 1 棱镜到第 3 棱镜之间的空间,能够最紧凑地构成光学系。而且,能够有效地活用内窥镜顶端部的空间,能够使内窥镜在径向上小型化。

[0028] 另外,在上述技术方案中,也可以是,上述第 1 棱镜内的沿着光轴的长度与上述第 3 棱镜内的沿着光轴的长度满足以下条件式:

$$[0029] \quad 0.8 < DP1/DP3 < 1.2 \quad (4)$$

[0030] 其中,DP1 是第 1 棱镜内的沿着光轴的长度,DP3 是第 3 棱镜内的沿着光轴的长度。

[0031] 通过如此设置,能够将形成在棱镜之间的间隙抑制为最小限度,能够缩短空气当量长度。

[0032] 另外,在上述技术方案中,也可以是,上述第 2 棱镜内的沿着光轴的长度与上述第 3 棱镜内的沿着光轴的长度满足以下条件式:

$$[0033] \quad 0.5 < DP2/DP3 < 7 \quad (5)$$

[0034] 其中,DP2 是第 2 棱镜内的沿着光轴的长度,DP3 是第 3 棱镜内的沿着光轴的长度。

[0035] 通过如此设置,若 DP2/DP3 为 0.5 以下,则第 2 棱镜相对于第 3 棱镜变得过小,第 1 棱镜与第 3 棱镜相干扰而难以旋转,若为 7 以上,则相对于第 2 棱镜旋转的负透镜变庞大化。通过满足条件式(5),能够构成没有上述不良情况的光学系统。

[0036] 另外,在上述技术方案中,也可以是,该内窥镜用光学系统包括配置在上述物体与上述负透镜之间的第 1 光学构件和与对来自上述物体的光进行光电转换的摄像元件的摄像面相对配置的第 2 光学构件,满足以下条件式:

$$[0037] \quad 0.1 < \text{enp}/f1 < 5 \quad (6)$$

[0038] 其中,enp 是从物体侧所看到的光圈的与作为像位置的入射光瞳位置相距的距离,f1 是从上述第 1 光学构件到上述第 2 光学构件之间的整个光学系统的焦距。是从上述第 1 光学构件到上述第 2 光学构件之间的整个光学系统的焦距。

[0039] 通过如此设置,使入射光瞳位置接近负透镜来防止相对于第 2 棱镜旋转的负透镜庞大化,能够紧凑地构成光学系统。而且,通过使入射光瞳位置向物体侧移动,能够防止负透镜与第 1 棱镜变大,从而能够紧凑地构成光学系统。

[0040] 根据本发明,起到能够改变内窥镜的视场方向、同时能够将内窥镜的顶端部的直径尺寸抑制得较小并获得画质良好的内窥镜图像这样的效果。

附图说明

[0041] 图 1 是表示本发明的第 1 实施方式的内窥镜用光学系统的整体结构图。

[0042] 图 2 是表示本发明的第 2 实施方式的内窥镜用光学系统的整体结构图。

[0043] 图 3 是表示本发明的第 1 实施方式的内窥镜用光学系统的实施例的透镜的排列图。

[0044] 图 4 是图 3 的实施例中的透镜的像差图。

[0045] 图 5 是表示本发明的第 2 实施方式的内窥镜用光学系统的实施例的透镜的排列图。

[0046] 图 6 是图 5 的实施例中的透镜的像差图。

具体实施方式

[0047] 以下参照附图说明本发明的第 1 实施方式的内窥镜用光学系统 1。

[0048] 如图 1 所示,本实施方式的内窥镜用光学系统 1 位于硬性内窥镜的插入部的顶端,包括前透镜组 G1 与后透镜组 G2。

[0049] 前透镜组 G1 从物体侧依次包括玻璃盖片(第 1 光学构件)2、负透镜 3、遮杂光光圈 4、第 1 棱镜 5、第 2 棱镜 6、亮度光圈 7 以及正透镜 8。后透镜组 G2 包括多个透镜 9~透镜 15 和与摄像元件的摄像面 17 相对配置的平板玻璃(第 2 光学构件)16,该多个透镜 9~透镜 15 包括会聚从前透镜组 G1 射出的光的至少一片正透镜和负透镜。

[0050] 负透镜 3 会聚沿着入射光轴 C1 入射的来自物体的光。

[0051] 遮杂光光圈 4 对由负透镜 3 会聚的光进行收敛,并确定内窥镜用光学系统 1 整体的 F 值。

[0052] 第 1 棱镜 5 是三角棱镜,利用反射面 5a 使由负透镜 3 会聚的来自物体侧的光向沿着与入射光轴 C1 大致正交的第 1 轴线 C2 的方向以偏向大致 90° 的方式射出。

[0053] 另外,第 2 棱镜 6 也是三角棱镜,利用反射面(第 1 反射面) 6a 使从第 1 棱镜 5 向沿着第 1 轴线 C2 的方向射出的光以向沿着与入射光轴 C1 大致平行的第 2 轴线 C3 的方向偏向大致 90° 的方式射出。

[0054] 正透镜 8 会聚从第 2 棱镜 6 向沿着第 2 轴线 C3 的方向射出的光并朝向后透镜组 G2 射出。

[0055] 第 1 棱镜 5 和第 2 棱镜 6 的折射率满足以下条件式(1)。

$$[0056] \quad 1.7 < (N_{p1} + N_{p2A}) / 2 < 2.4 \quad (1)$$

[0057] 其中, N_{p1} 是第 1 棱镜 5 的 d 线的折射率, N_{p2A} (N_{p2})是第 2 棱镜 6 的 d 线的折射率。

[0058] 另外,优选为 $1.8 < (N_{p1} + N_{p2A}) / 2 < 2.3$,进一步优选为 $2.0 < (N_{p1} + N_{p2A}) / 2 < 2.2$ 。

[0059] 另外,在本实施方式中,第 1 棱镜 5 内的沿着光轴 C1、C2 的长度与第 2 棱镜 6 内的沿着光轴 C2、C3 的长度满足以下条件式(2)。

$$[0060] \quad 0.8 < DP1/DP2A < 1.2 \quad (2)$$

[0061] 其中,DP1 是第 1 棱镜 5 内的沿着光轴 C1、C2 的长度,DP2A (DP2) 是第 2 棱镜 6 内的沿着光轴 C2、C3 的长度。

[0062] 另外,负透镜 3、遮杂光光圈 4 及第 1 棱镜 5 借助壳体 18 而形成为一体,以能够相对于玻璃盖片 2、第 2 棱镜 6、正透镜 8 及后透镜组 G2 绕第 1 轴线 C2 旋转的方式设置。

[0063] 另外,在本实施方式中,将 enp 作为从物体侧看到的光圈的与作为像位置的入射光瞳位置相距的距离,将 $f1$ 作为从玻璃盖片 2 到平板玻璃 16 之间的整个内窥镜光学系统 1 的焦距,满足以下条件式(6)。

$$[0064] \quad 0.1 < enp/f1 < 5 \quad (6)$$

[0065] 另外,优选为 $0.3 < enp/f1 < 2$,进一步优选为 $0.6 < enp/f1 < 1$ 。

[0066] 以下说明如此构成的本实施方式的内窥镜用光学系统 1 的作用。

[0067] 本实施方式的内窥镜用光学系统 1 通过使负透镜 3、遮杂光光圈 4 及第 1 棱镜 5 绕第 1 轴线 C2 旋转而能够使入射光轴 C1 相对于作为后透镜组 G2 的光轴的第 2 轴线 C3 摆动,改变内窥镜的视场方向。

[0068] 在该情况下,通过利用两个三角棱镜 5、6 使由负透镜 3 会聚的光两次偏向 90°, 能够将正透镜 8 的光轴配置在沿着与包括入射光轴 C1 在内的平面大致平行的第 2 轴线 C3 的方向上,能够沿着内窥镜的插入部的长度方向排列构成后透镜组 G2 的多个透镜 9~透镜 16。其结果,能够根据插入部的直径尺寸确定与配置在后透镜组 G2 的最后方的平板玻璃 16 相对配置的摄像元件的大小,在能够足够大地确保直径尺寸的情况下,作为摄像元件也能够采用大型的摄像元件,从而能够谋求画质提高。

[0069] 另外,根据本实施方式的内窥镜用光学系统 1,通过满足条件式(1),从而将配置在负透镜 3 与正透镜 8 之间的两个棱镜 5、6 的折射率设定为较高,从而缩短了棱镜 5、6 内

的光路的空气当量长度。由此,具有如下优点:无论用于改变视场方向的棱镜 5、6 是否存在都会使负透镜 3 与正透镜 8 之间的外观上的距离相接近,能够抑制像高增大并且防止像差的产生。即,不必另外设置用于防止像高增大的正透镜,具有能够紧凑地构成光学系统并且能够抑制像差并获得清晰的图像这样的优点。

[0070] 另外,通过满足条件式(2),能够将形成在棱镜 5、6 之间的间隙抑制到最小限度,能够缩短空气当量长度。

[0071] 而且,由于利用两个棱镜 5、6 使沿着入射光轴 C1 入射到负透镜 3 的光偏向两次,因此具有如下优点:无需使向摄像元件入射的物体的像反转,能够利用在不实施使获取的图像信息反转的处理的情况下直接获取的图像观察正确的像。

[0072] 另外,根据本实施方式的内窥镜用光学系统 1,通过满足条件式(6),从而相对于整个内窥镜用光学系统 1 的焦距,将从负透镜 3 的面顶部到入射光瞳位置之间的距离设定为相对较短,能够防止旋转驱动的负透镜 3 大型化,从而能够紧凑地构成可动部。

[0073] 另外,根据本实施方式的内窥镜用光学系统 1,由于入射光轴 C1 与第 2 轴线 C3 以隔开大致平行的间隔的方式分离,因此旋转的包括负透镜 3、遮杂光光圈 4 及第 1 棱镜 5 在内的可动部与包括第 2 棱镜 6、亮度光圈 7 及正透镜 8 在内的固定部之间的干扰受到抑制,具有能够较大地确保旋转角度范围这样的优点。

[0074] 接着,以下参照附图说明本发明的第 2 实施方式的内窥镜用光学系统 20。

[0075] 在本实施方式的说明中,对结构与上述第 1 实施方式的内窥镜用光学系统 1 共同的部位标注相同的附图标记并省略说明。

[0076] 如图 2 所示,本实施方式的内窥镜用光学系统 20 在构成前透镜组 G1 的第 2 棱镜 21 由梯形棱镜构成、并且具有由三角棱镜构成的第 3 棱镜 22 这一点上与第 1 实施方式的内窥镜用光学系统 1 不同。

[0077] 在本实施方式中,由梯形棱镜构成的第 2 棱镜 21 在利用第 1 反射面 21a 使通过第 1 棱镜 5 向第 1 轴线 C2 方向偏向后的光向第 2 轴线 C3 方向偏向大致 90° 之后,利用第 2 反射面 21b 沿着与第 1 轴线 C2 大致平行的第 3 轴线 C4 以向接近入射光轴 C1 的方向偏向大致 90° 的方式射出。另外,在第 2 棱镜 21 与第 3 棱镜 22 之间配置有亮度光圈 7。

[0078] 第 3 棱镜 22 使从第 2 棱镜 21 射出的光偏向大致 90°,并向沿着正透镜 8 的配置在与入射光轴 C1 大致同一平面内的光轴 C5 的方向射出。

[0079] 在本实施方式中,第 1 棱镜 5、第 2 棱镜 21 及第 3 棱镜 22 的折射率满足以下条件式(3)。

$$[0080] \quad 1.7 < (N_{p1} + N_{p2B} + N_{p3}) / 3 < 2.4 \quad (3)$$

[0081] 其中, N_{p1} 是第 1 棱镜 5 的 d 线的折射率, N_{p2B} (N_{p2}) 是第 2 棱镜 21 的 d 线的折射率, N_{p3} 是第 3 棱镜 22 的 d 线的折射率。

[0082] 另外,优选为 $1.8 < (N_{p1} + N_{p2B} + N_{p3}) / 3 < 2.3$,进一步优选为 $2.0 < (N_{p1} + N_{p2B} + N_{p3}) / 3 < 2.2$ 。

[0083] 另外,在本实施方式中,第 1 棱镜 5 内的沿着光轴 C1、C2 的长度与第 3 棱镜 22 内的沿着光轴 C4、C5 的长度满足以下条件式(4)。

$$[0084] \quad 0.8 < DP1 / DP3 < 1.2 \quad (4)$$

[0085] 其中,DP1 是第 1 棱镜 5 内的沿着光轴 C1、C2 的长度,DP3 是第 3 棱镜 22 内的沿

着光轴 C4、C5 的长度。

[0086] 而且,在本实施方式中,第 2 棱镜 21 内的沿着光轴 C2、C3、C4 的长度与第 3 棱镜 22 内的沿着光轴 C4、C5 的长度满足以下条件式(5)。

[0087] $0.5 < DP2B/DP3 < 7$ (5)

[0088] 其中,DP2B (DP2) 是第 2 棱镜 21 内的沿着光轴 C2、C3、C4 的长度。

[0089] 另外,优选为 $1 < DP2B/DP3 < 5$,进一步优选为 $2 < DP2B/DP3 < 3$ 。

[0090] 以下说明如此构成的本实施方式的内窥镜用光学系统 20 的作用。

[0091] 在本实施方式的内窥镜用光学系统 20 中,通过使负透镜 3 和第 1 棱镜 5 绕第 1 轴线 C2 旋转,能够使入射光轴 C1 相对于后透镜组 G2 的光轴 C5 摆动,并能够改变内窥镜的视场方向。

[0092] 在该情况下,在利用由三角棱镜构成的第 1 棱镜 5 使由负透镜 3 会聚的光偏向 90° 之后,利用由梯形棱镜构成的第 2 棱镜 21 的第 1 反射面 21a 和第 2 反射面 21b 使上述光两次偏向 90° ,进而,利用由三角棱镜构成的第 3 棱镜 22 使上述光偏向 90° ,从而能够将正透镜 8 的光轴 C5 配置在包括入射光轴 C1 在内的平面内。由此,能够将前透镜组 G1 的入射光轴 C1 与后透镜组 G2 的光轴 C5 配置为同轴,能够在插入部内最高效地配置。

[0093] 另外,与第 1 实施方式相同,能够沿着内窥镜的插入部的长度方向排列构成后透镜组 G2 的多个透镜 9~透镜 16,从而能够根据插入部的直径尺寸确定与配置在后透镜组 G2 的最后方的平板玻璃 16 相对配置的摄像元件的大小,在能够足够大地确保直径尺寸的情况下,作为摄像元件也能够采用大型的摄像元件,从而能够谋求画质提高。

[0094] 另外,根据本实施方式的内窥镜用光学系统 20,通过满足条件式(3)而将配置在负透镜 3 与正透镜 8 之间的三个棱镜 5、21、22 的折射率设定为较高,从而缩短了棱镜 5、21、22 内的光路的空气当量长度。由此,具有如下优点:无论用于改变视场方向的棱镜 5、21、22 是否存在,都会使负透镜 3 与正透镜 8 之间的外观上的距离相接近,能够抑制像高增大并且防止像差的产生。即,不必另外设置用于防止像高增大的正透镜,具有能够紧凑地构成内窥镜用光学系统 20、并且能够抑制像差而获得清晰的图像这样的优点。

[0095] 而且,由于利用三个棱镜 5、21、22 使沿着入射光轴 C1 入射到负透镜 3 的光偏向四次,因此具有如下优点:无需使向摄像元件入射的物体的像反转即可,能够利用在不实施使获取的图像信息反转的处理的情况下直接获取的图像观察正确的像这样的优点。

[0096] 另外,根据本实施方式的内窥镜用光学系统 20,通过满足条件式(4),能够将形成在棱镜 5、22 之间的间隙抑制到最小限度,能够将空气当量长度缩短到最短。

[0097] 另外,在条件式(5)中,若 DP2B/DP3 为 0.5 以下,则第 2 棱镜 21 相对于第 3 棱镜 22 变得过小,第 1 棱镜 5 与第 3 棱镜 22 相干扰而难以旋转,若 DP2B/DP3 为 7 以上,则相对于第 2 棱镜 21 进行旋转的负透镜 3 变大。通过满足条件式(5),能够构成没有上述不良情况的光学系统。

[0098] **实施例**

[0099] 接着,以下参照附图说明本发明的第 1 实施方式的内窥镜用光学系统 1 的实施例。

[0100] 如图 3 所示,本实施例的内窥镜用光学系统 1 包括前透镜组 G1 和后透镜组 G2。

[0101] 前透镜组 G1 包括由凹凸透镜构成的负透镜 3、遮杂光光圈 4、两个三角棱镜 5、6、亮度光圈 7 以及由平凸透镜构成的正透镜 8。

[0102] 后透镜组 G2 包括平凸透镜 9、由两凸透镜 10 与凹凸透镜 11 构成的接合透镜、平板玻璃 12、由两凹透镜 13 与两凸透镜 14 构成的接合透镜以及平板玻璃 16。

[0103] 以上透镜的透镜数据如下所示。

[0104]

面编号	R	D	Nd	Vd
1	6.675	0.40	2.00330	28.27
2	1.392	0.65		
3	∞ (遮杂光光圈)	0.05		
4	∞	1.00	2.00330	28.27
5	∞ (反射面)	1.00	2.00330	28.27
6	∞	0.20		
7	∞	1.00	2.00330	28.27
8	∞ (反射面)	1.00	2.00330	28.27

[0105]

9	光圈	0.10		
10	∞	1.00	1.67300	38.15
11	-3.567	0.50		
12	∞	1.36	1.49700	81.60
13	-4.385	0.10		
14	6.516	1.77	1.58913	61.14
15	-2.719	0.50	1.88300	40.76
16	-6.888	0.30		
17	∞	0.60	1.51800	74.60
18	∞	0.63		
19	-5.250	0.50	1.84666	23.78
20	2.774	2.50	1.72916	54.68
21	-3.992	0.53		
22	∞	0.40	1.51633	64.14
23	∞	1.00	1.61350	50.20
24	∞			

[0106] 另外,在本实施例中,

[0107] $(N_{p1} + N_{p2A}) / 2 = 2.01$

[0108] $DP1/DP2A = 2.00/2.00 = 1.00$

[0109] $enp/f1 = 0.67$

[0110] 满足条件式(1)、(2)及(6)。

[0111] 在图 4 的(a)中示出了球面像差(SAZ)的像差图,在(b)中示出了像散(FC)的像差图,在(c)中示出了畸变像差(DTL)的像差图,(d)中示出了倍率色像差(CC)的像差图。只要使用实施例 1 的多个透镜类型,就能够提供可应用于内窥镜的程度的充分地校正了像差的光学系统。

[0112] 接着,以下参照附图说明本发明的第 2 实施方式的内窥镜用光学系统 20 的实施例。

[0113] 如图 5 所示,本实施例的内窥镜用光学系统 20 包括前透镜组 G1 和后透镜组 G2。

[0114] 前透镜组 G1 包括由凹凸透镜构成的负透镜 3、三角棱镜 5、梯形棱镜 21、亮度光圈 7、三角棱镜 22 以及由平凸透镜构成的正透镜 8。

[0115] 后透镜组 G2 包括两凸透镜 9、平板玻璃 10、由两凸透镜 11、凹凸透镜 12 及两凸透镜 13 构成的接合透镜、平凸透镜 14 以及平板玻璃 16。

[0116] 这些透镜的透镜数据如下所示。

[0117]

面编号	R	D	Nd	Vd
1	∞	0.40	2.00330	28.27
2	2.500	1.00		
3	∞	1.40	2.00330	28.27
4	∞ (反射面)	1.40	2.00330	28.27
5	∞	0.10		
6	∞	1.00	2.00330	28.27
7	∞ (反射面)	4.50	2.00330	28.27
8	∞ (反射面)	1.00	2.00330	28.27
9	光圈	0.30		
10	∞	1.20	2.00330	28.27
11	∞ (反射面)	1.20	2.00330	28.27
12	∞	0.30		
13	∞	0.80	1.84666	23.78
14	-8.682	0.70		
15	3.654	1.10	1.49700	81.54

[0118]

16	-15.821	0.20		
17	∞	0.60	1.51800	74.60
18	∞	0.20		
19	5.496	1.40	1.49700	81.54
20	-3.254	0.70	2.00330	28.27
21	3.254	1.25	1.58144	40.75
22	-40.944	2.19		
23	11.201	1.00	1.49700	81.54
24	∞	0.70		
25	∞	0.50	1.51633	64.14
26	∞		1.61350	50.20
27	∞			

[0119] 另外,在本实施例中,

[0120] $(N_{p1} + N_{p2A}) / 2 = 2.01$

[0121] $(N_{p1} + N_{p2B} + N_{p3}) / 3 = 2.01$

[0122] $DP1/DP3 = 2.80/2.40 = 1.17$

[0123] $DP2B/DP3 = 6.50/2.40 = 2.71$

[0124] $enp/f1 = 0.83$

[0125] 满足条件式(1)及(3)~(6)。

[0126] 在图6的(a)中示出了球面像差(SAZ)的像差图,在(b)中示出了像散(FC)的像差图,在(c)中示出了畸变像差(DTL)的像差图,在(d)中示出了倍率色像差(CC)的像差图。只要使用实施例2的多个透镜类型,就能够提供可应用于内窥镜的程度的充分地校正了像差的光学系统。

[0127] 附图标记说明

[0128] C1 入射光轴;C2 第1轴线;C3 第2轴线;C5 光轴(第4轴线);1、20 内窥镜用光学系统;2 玻璃盖片(第1光学构件);3 负透镜;5 第1棱镜;6、21 第2棱镜;6a 反射面(第1反射面);7 亮度光圈;8 正透镜;16 平板玻璃(第2光学构件);17 摄像面;21a 第1反射面;21b 第2反射面;22 第3棱镜。

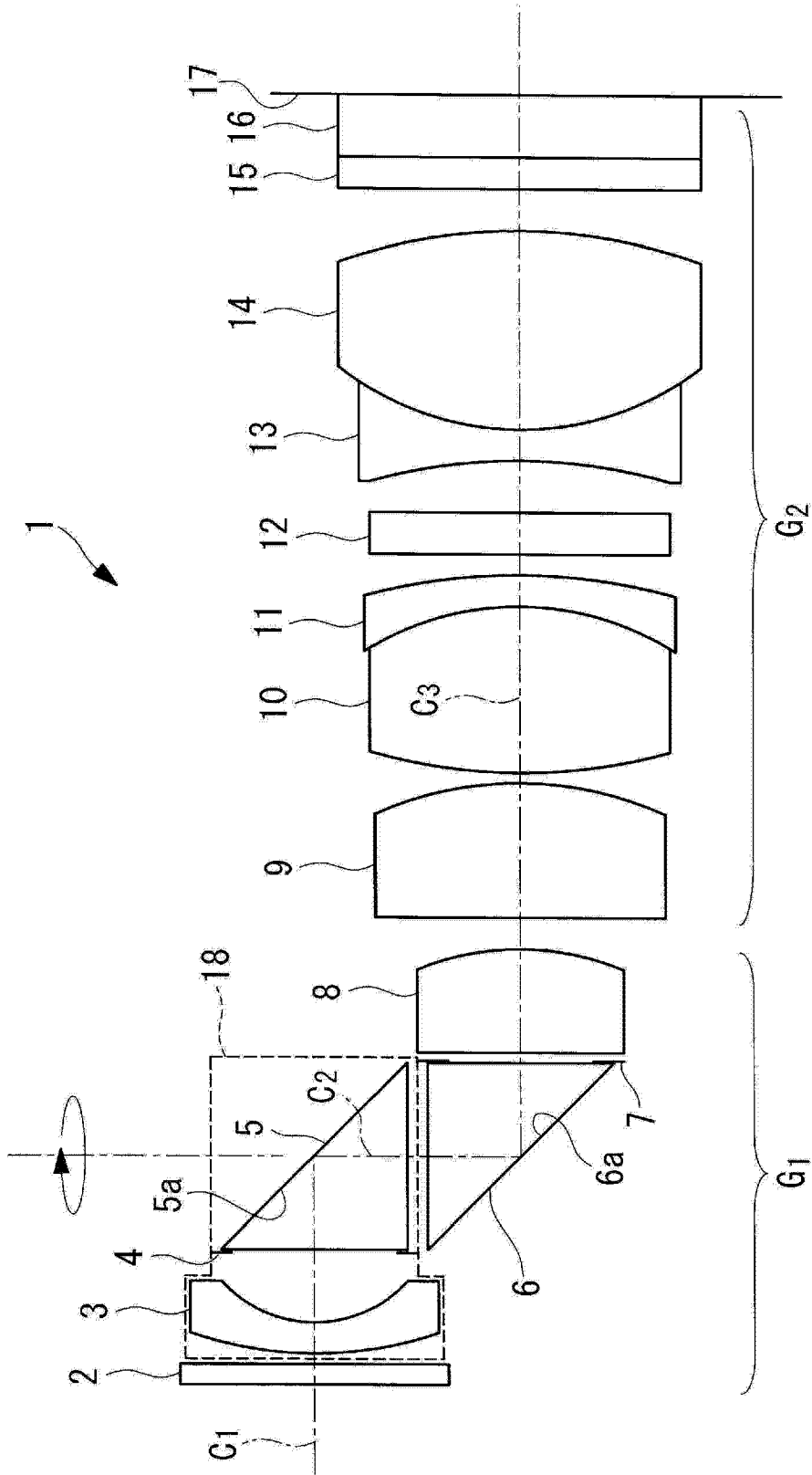


图 1

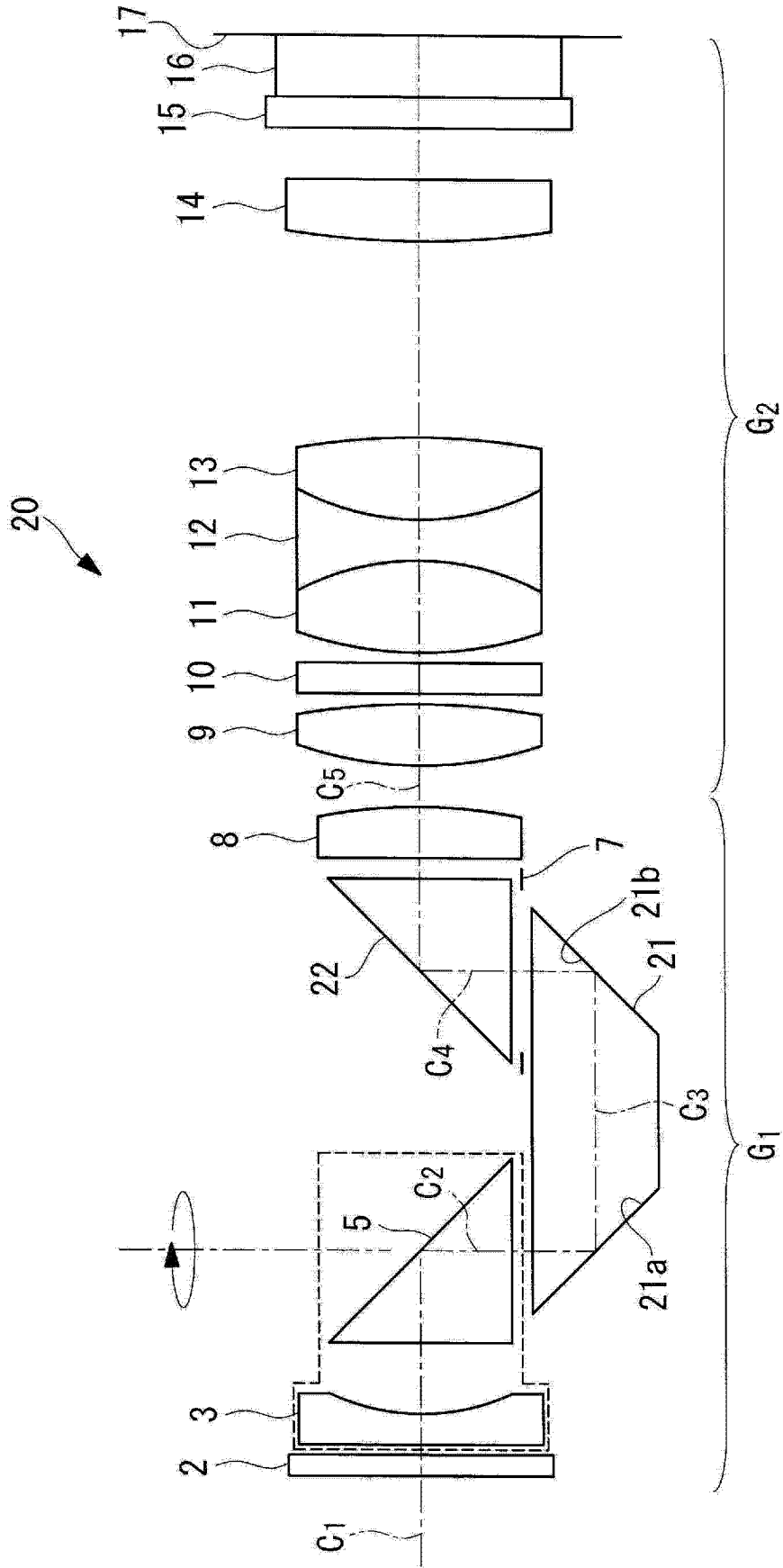


图 2

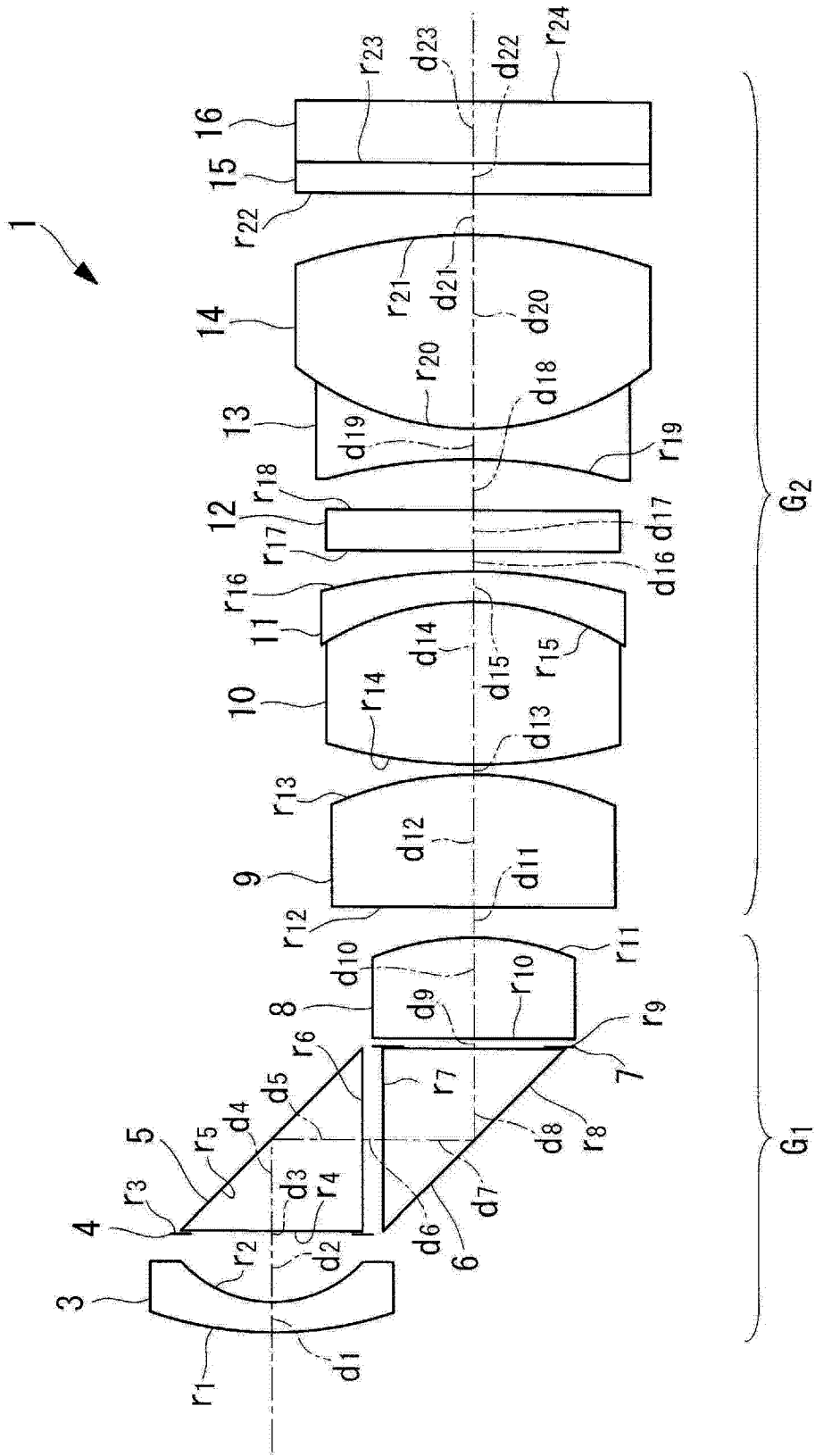


图 3

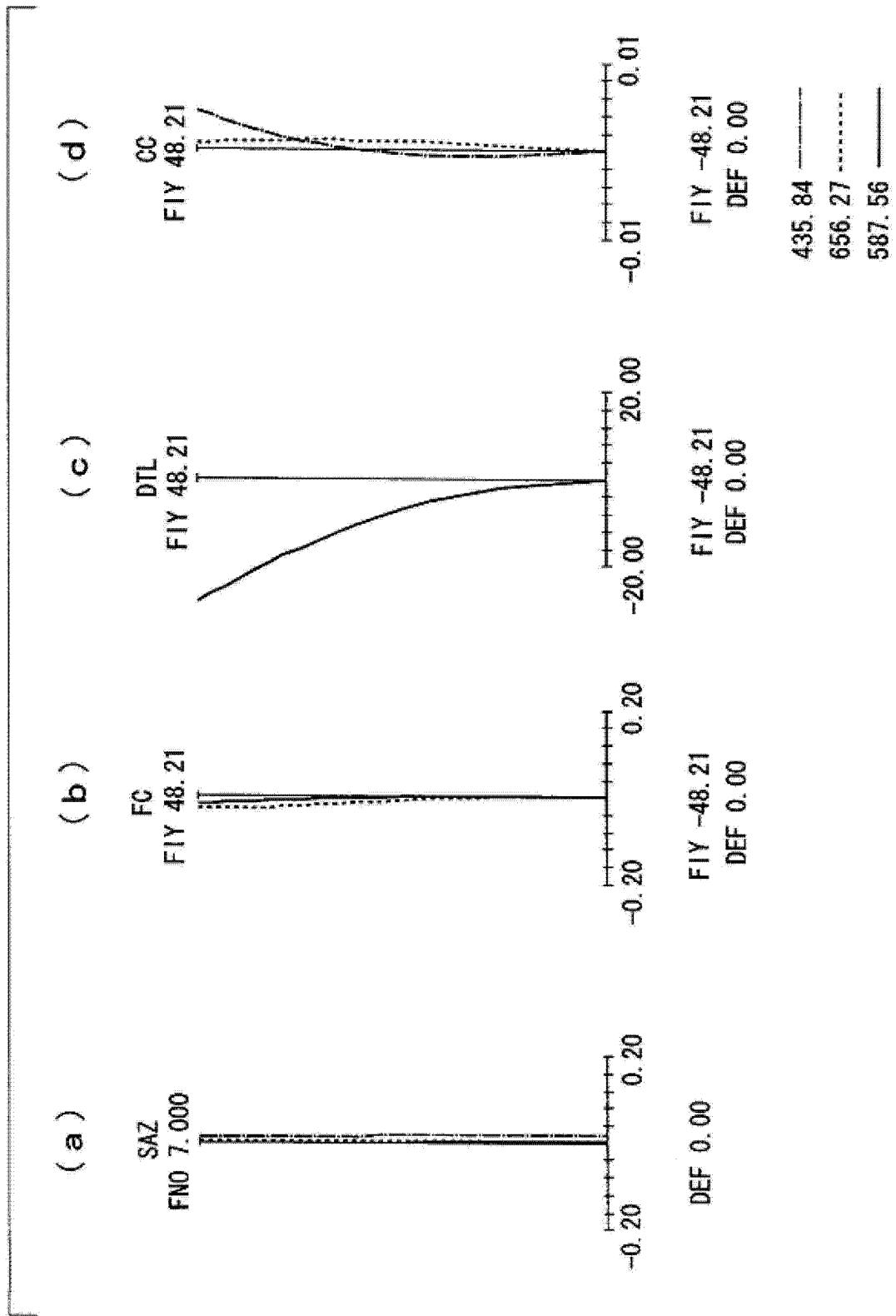


图 4

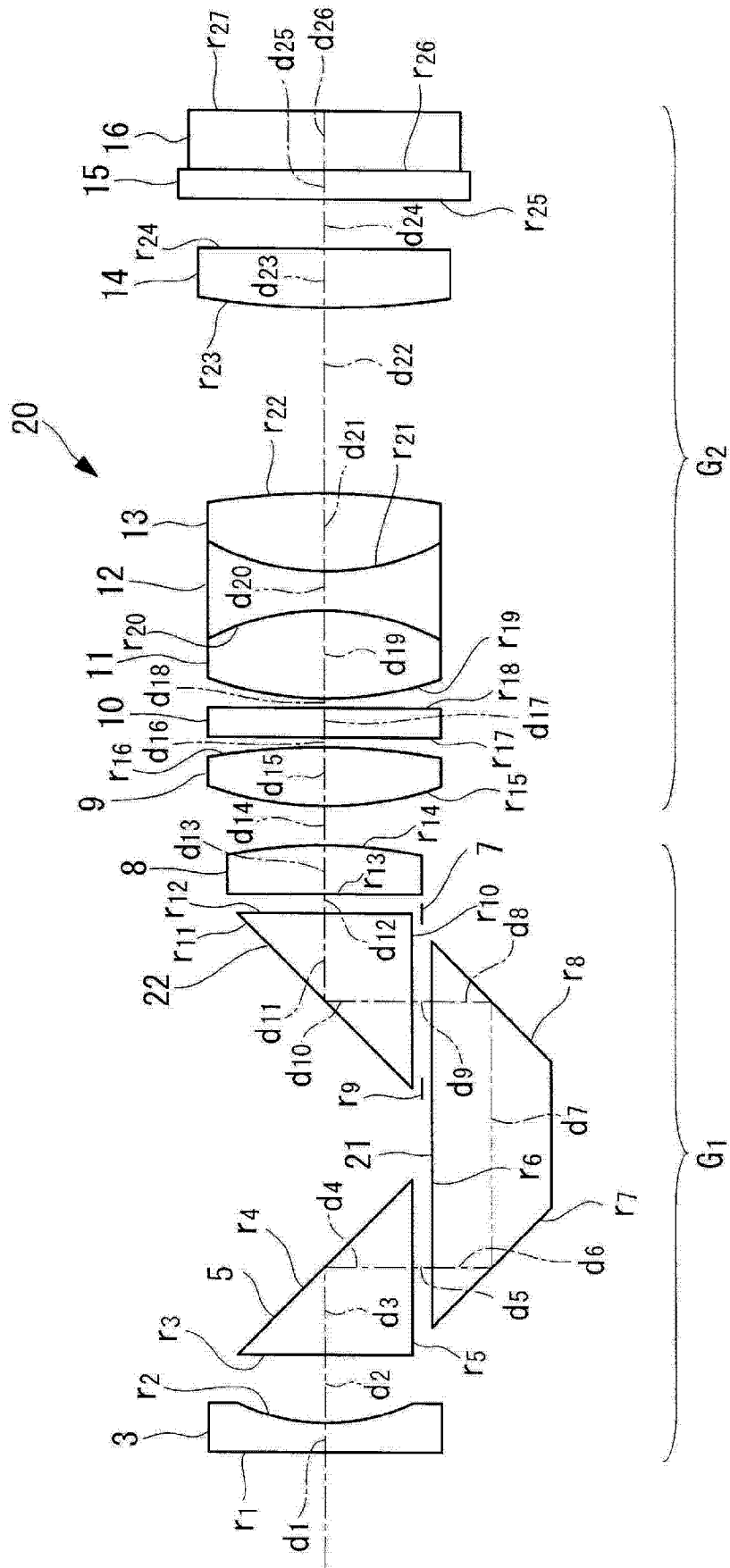


图 5

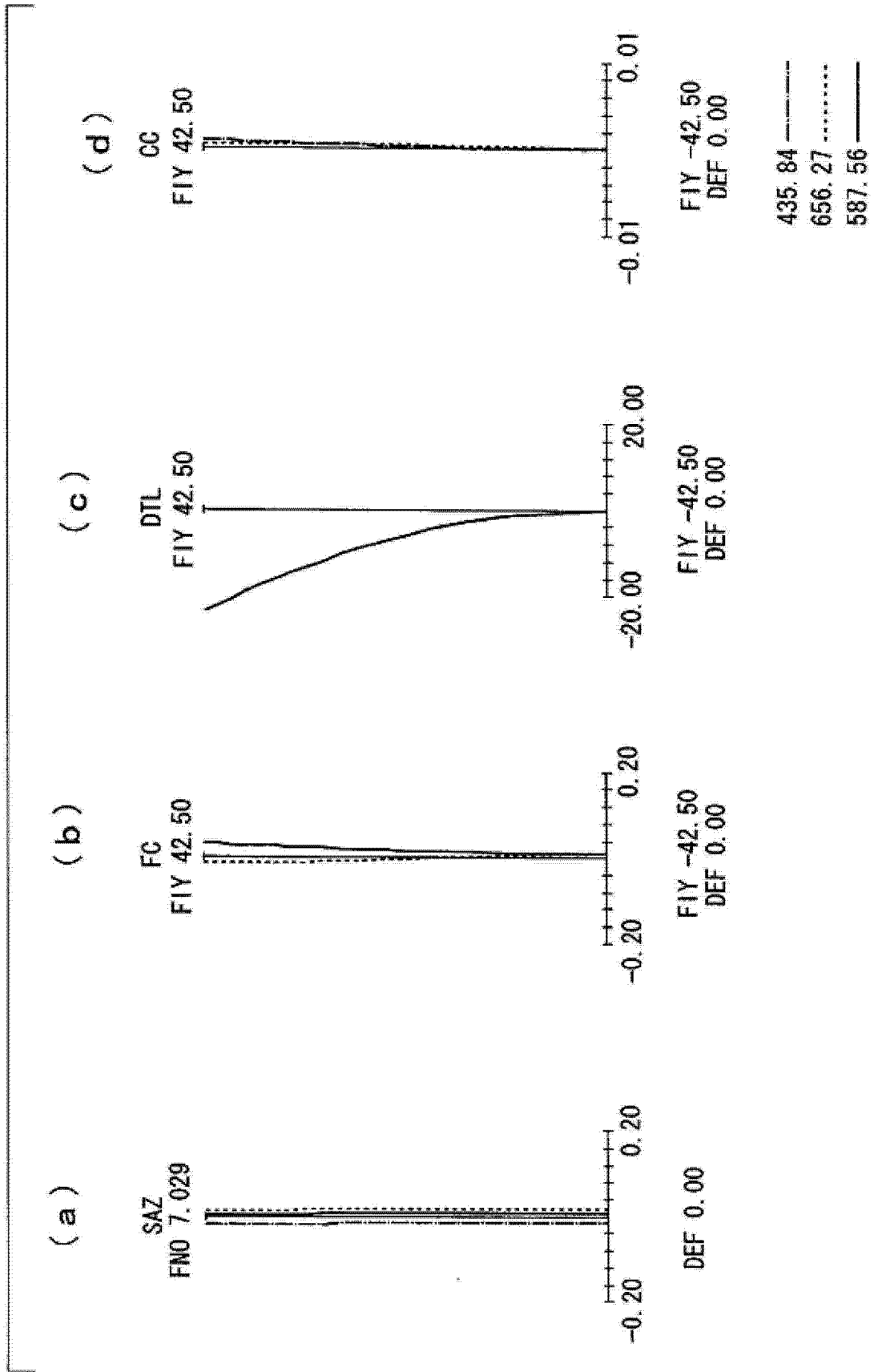


图 6

专利名称(译)	内窥镜用光学系统		
公开(公告)号	CN103229087B	公开(公告)日	2015-06-03
申请号	CN201180056076.0	申请日	2011-11-16
[标]申请(专利权)人(译)	奥林巴斯医疗株式会社		
申请(专利权)人(译)	奥林巴斯医疗株式会社		
当前申请(专利权)人(译)	奥林巴斯医疗株式会社		
[标]发明人	片仓正弘		
发明人	片仓正弘		
IPC分类号	G02B13/04 A61B1/00 G02B23/26		
CPC分类号	A61B1/00183 A61B1/00096 A61B1/05 G02B5/04 G02B23/2446 G02B27/0025		
代理人(译)	刘新宇 张会华		
审查员(译)	张媛		
优先权	2010279786 2010-12-15 JP		
其他公开文献	CN103229087A		
外部链接	Espacenet SIPO		

摘要(译)

本发明能够改变内窥镜的视场方向，同时能够将内窥镜的顶端部的直径尺寸抑制为较小，并获得画质良好的内窥镜图像。一种内窥镜用光学系统（1），从物体侧依次包括负透镜（3）、第1棱镜（5）、第2棱镜（6）以及正透镜（8），该负透镜（3）会聚沿着入射光轴（C1）入射的光，该第1棱镜（5）使由该负透镜（3）会聚的光以向沿着与入射光轴（C1）大致正交的第1轴线（C2）的方向偏向的方式射出，该第2棱镜（6）具有使从该第1棱镜（5）射出的光向与第1轴线（C2）大致正交的第2轴线（C3）方向偏向的第1反射面，并与该第1棱镜（5）相对配置，该正透镜（8）会聚从该第2棱镜（6）射出的光，负透镜（3）和第1棱镜（5）以能够绕第1轴线（C2）相对于第2棱镜（6）旋转的方式设置。

