



(12) 发明专利

(10) 授权公告号 CN 102860848 B

(45) 授权公告日 2014. 07. 30

(21) 申请号 201210346406. 6

代理人 黄永校

(22) 申请日 2012. 09. 18

(51) Int. Cl.

(73) 专利权人 吴东波

A61B 17/02(2006. 01)

地址 530021 广西壮族自治区南宁市桃源路
6 号广西壮族自治区人民医院

(56) 对比文件

专利权人 覃素娇

CN 202776412 U, 2013. 03. 13, 权利要求
1-2.

陈湘

CN 102579092 A, 2012. 07. 18, 全文.

包延丽

CN 202184755 U, 2012. 04. 11, 全文.

耿葵花

CA 2068121 C, 1998. 11. 24, 全文.

郑广平

US 5547458 A, 1996. 08. 20, 全文.

粟奕勇

JP 特开平 7-328018 A, 1995. 12. 19, 全文.

杨胜富

审查员 王婷婷

邵新华

(72) 发明人 吴东波 覃素娇 陈湘 包延丽
耿葵花 郑广平 粟奕勇 杨胜富
邵新华

(74) 专利代理机构 广西南宁公平专利事务所有
限责任公司 45104

权利要求书1页 说明书3页 附图3页

(54) 发明名称

腹腔镜手术用的套入式免气腹单孔操作平台

(57) 摘要

一种腹腔镜手术用的套入式免气腹单孔操作平台,包括单孔通道、悬吊伞、机械臂和固定杆,悬吊伞悬挂在机械臂上,机械臂安装在固定杆上,所述单孔通道由主体管和加长管组成,所述单孔通道的主体管内中间有供手术器械进出的有孔圆盘,该平台的单孔通道套在悬吊伞中,单孔通道通过主体管下端两侧关节与悬吊伞的下环相连,所述悬吊伞的上环和下环呈椭圆形,单孔通道套在上环和下环中间,所述辐条的中间关节为弹簧连接。采用本发明能够使腹腔镜单孔技术和免气腹技术有机结合起来,克服现有腹腔镜免气腹单孔技术手术空间小、术野暴露差的缺点。同时,简化了腹腔镜免气腹单孔手术的操作,更易于推广和应用。

1. 一种腹腔镜手术用的套入式免气腹单孔操作平台,包括单孔通道、悬吊伞、机械臂和固定杆,悬吊伞悬挂在机械臂上,机械臂安装在固定杆上,所述单孔通道由主体管和加长管组成,所述单孔通道的主体管内中间有供手术器械进出的有孔圆盘,所述悬吊伞由辐条、上环、下环、上环抽送轴、下环悬吊轴和挂链组成,所述辐条通过近端关节连接于上环,所述辐条通过远端关节连接于下环,向下推送上环抽送轴,上环向下运动,辐条通过近端关节、远端关节和中间关节向中央折叠形成伞状,其特征在于:该平台的单孔通道套在悬吊伞中,单孔通道通过主体管下端两侧关节与悬吊伞的下环相连,所述悬吊伞的上环和下环呈椭圆形,单孔通道套在上环和下环中间,所述辐条的中间关节为弹簧连接。

2. 根据权利要求1所述的腹腔镜手术用的套入式免气腹单孔操作平台,其特征在于:所述悬吊伞通过下环悬吊轴和挂链悬吊固定于机械臂上。

腹腔镜手术用的套入式免气腹单孔操作平台

技术领域

[0001] 本发明涉及腹腔镜微创外科领域,具体是一种腹腔镜手术用的套入式免气腹单孔操作平台。

背景技术

[0002] 腹腔镜手术作为一种微创技术,已成为肝、胆、胰、脾、胃、肠、腹壁疝、子宫和卵巢等组织器官的重要手术方式。腹腔镜手术常规利用 CO₂ 气腹技术来制造手术操作空间。由于 CO₂ 气腹对呼吸、循环系统以及妊娠胎儿有诸多的不良影响,人们研制了各种腹壁悬吊装置来进行免气腹的腹腔镜手术。但现有的免气腹技术,包括上海岛科医疗集团代理的日本“克氏针”免气腹装置,美国 IRVIN H 的扇式腹壁提拉器,以及近来日本 Y. Izumi 报道的半圈型提拉器,中国台湾 I-Hui Wu 报道的拉钩式免气腹装置等,都存在手术空间暴露不足的重要缺陷。主要原因是现有的免气腹技术其腹壁悬吊拉力会使两侧腹壁向中间聚集,挤压肠管向中间集中,导致手术空间变小、变窄;肌张力较大时,手术操作空间缩小会更明显。

[0003] 中国专利 201120263834.3 公布了一种腹腔镜手术用的伞式腹壁悬吊装置,由悬吊伞、机械臂和固定杆组成,悬吊伞悬挂在机械臂上,机械臂安装在固定杆上。悬吊伞由套管、针芯和挂链组成,套管由辐条和推拉管构成,向下滑动推拉管,辐条通过近端关节、远端关节和中间关节向中央折叠形成伞状。手术时悬吊伞在腹腔内把整个前腹壁充分提拉起来,较好地解决原来免气腹技术手术空间暴露不足的问题。

[0004] 腹腔镜手术一般需要在腹壁做 3~5 个小切口,作为手术器械的通道。为了减少手术切口,提高腹腔镜手术的微创和美容效果,人们发明了各种单孔手术操作平台,并已在临床上推广,如 TriPort, Uni-X, Gelport, AirSeal, SILS™, EndoCone 等。这些单孔操作平台一般使用 CO₂ 气腹来进行手术。

[0005] 目前已有一些应用免气腹单孔技术来进行腹腔镜手术的报道,主要有两种方式,一种是使用日本“克氏针”免气腹装置建立手术空间的基础上,在腹壁做单一小切口来进行手术,如山东大学齐鲁医院张光永报道的悬吊式免气腹单孔腹腔镜技术。另外一种是在腹壁做一个切口,通过特制的拉钩经此切口把腹壁提拉起来进行手术,如日本东京医科牙科大学的 Kazunori Kihara 报道的免气腹单孔内镜技术。但这两种技术均不能解决手术空间暴露不足的问题。

[0006] 中国专利 201220089141.1 公布了一种腹腔镜手术用的双筒式免气腹单孔操作平台,由单孔通道、悬吊伞、机械臂和固定杆组成,单孔通道和悬吊伞呈“双筒式”排列,悬吊伞悬挂在机械臂上,机械臂安装在固定杆上。该平台的优点是:(1)把腹腔镜单孔技术和免气腹技术有机结合起来,实现了腹腔镜单孔技术和免气腹技术机构上的一体化设计;(2)克服现有腹腔镜免气腹单孔技术手术空间小、术野暴露差的缺点;(3)简化了腹腔镜免气腹单孔手术的操作步骤,使之更易于推广和应用。但该平台也有缺点:(1)单孔通道和悬吊伞呈“双筒式”排列,它们通过下端的关节相连,手术操作时单孔通道与垂直的悬吊伞针芯有约 60 度的夹角,故原来插入操作平台的腹壁切口需要进一步扩大;(2)把悬吊伞定为前方

的话,则呈“双筒式”排列在其后方的单孔通道只能往后运动,也就是在手术时只能对腹腔前部的组织器官进行探查和手术,而无法对腹腔后部的组织器官进行探查和手术。

发明内容

[0007] 本发明的目的是提供一种腹腔镜手术用的套入式免气腹单孔操作平台,将腹腔镜单孔技术和免气腹技术有机结合起来,既能克服现有免气腹技术手术空间小、术野暴露差的缺点,又发扬单孔技术更加微创、更加美容的优点,并且简化了腹腔镜免气腹单孔手术的操作步骤,使之更易于推广和应用。

[0008] 相对于双筒式免气腹单孔操作平台,套入式免气腹单孔操作平台除了具有同样的优点之外,还克服了它的缺点:(1)单孔通道套入在悬吊伞中间而不是呈双筒式排列,故手术操作时不需要进一步扩大手术切口;(2)正是因为单孔通道和悬吊伞的“套入式”设计和悬吊伞上下环的椭圆形设计,单孔通道可以前后摆动,在手术过程中可以对整个腹腔的组织器官进行探查和操作。

[0009] 本发明通过以下技术方案达到上述目的:一种腹腔镜手术用的套入式免气腹单孔操作平台,包括单孔通道、悬吊伞、机械臂和固定杆,悬吊伞悬挂在机械臂上,机械臂安装在固定杆上,所述单孔通道由主体管和加长管组成,所述单孔通道的主体管内中间有供手术器械进出的有孔圆盘。所述悬吊伞由辐条、上环、下环、上环抽送轴、下环悬吊轴和挂链组成,向下推送上环抽送轴,上环向下运动,辐条通过近端关节、远端关节和中间关节向中央折叠形成伞状。

[0010] 所述悬吊伞通过下环悬吊轴和挂链悬吊固定于机械臂上。

[0011] 所述单孔通道套在悬吊伞中,单孔通道通过主体管下端两侧关节与悬吊伞的下环相连。

[0012] 所述悬吊伞的上环和下环呈椭圆形,上环和下环水平叠加时套入其中的单孔通道可以前后运动。

[0013] 所述辐条的中间关节为弹簧连接,以满足上环和下环叠加时的前后相对运动。

[0014] 所述腹腔镜手术用的套入式免气腹单孔操作平台工作原理及过程是:固定杆通过卡槽固定于手术台上,机械臂安装于固定杆上。病人平卧位,提起前腹壁,于脐环处做一约30mm的切口,插入套入式免气腹单孔操作平台,上环到达腹腔内后,向上提拉下环悬吊轴,向下推送上环抽送轴,使辐条两端向中心相对滑动,经折叠处折叠形成伞叶,通过伞叶把前腹壁整块悬吊起来,悬吊伞通过下环悬吊轴和挂链悬挂于机械臂上。移去单孔通道的加长管,手术器械通过主体管的有孔(多孔)圆盘插入腹腔,进行手术操作。至此,腹腔镜手术的操作空间和操作平台建立完毕。

[0015] 本发明突出的技术效果在于:

[0016] 与现有腹腔镜免气腹单孔技术相比,本发明在机构上具有较好的一体化设计,有机地把腹腔镜单孔技术和免气腹技术结合起来,通过悬吊伞在腹腔内把前腹壁整块充分提拉起来,较好地解决了现有腹腔镜免气腹单孔技术手术空间小、术野暴露不足的问题,同时简化了腹腔镜免气腹单孔手术的操作步骤,使之更易于推广和应用。

附图说明

[0017] 图 1 是本发明所述腹腔镜手术用的套入式免气腹单孔操作平台的结构示意图。

[0018] 图 2 是本发明所述腹腔镜手术用的套入式免气腹单孔操作平台的悬吊伞半打开状态下的结构示意图。

[0019] 图 3 是本发明所述腹腔镜手术用的套入式免气腹单孔操作平台的主体管的结构示意图。

[0020] 图 4 是本发明所述腹腔镜手术用的套入式免气腹单孔操作平台的主体管和上环、下环结构示意图。

[0021] 图 5 是本发明所述腹腔镜手术用的套入式免气腹单孔操作平台的悬吊伞完全打开状态的结构示意图。

具体实施方式

[0022] 以下通过附图和实例对本发明的技术方案作进一步描述。

[0023] 对照图 1, 本发明所述的腹腔镜手术用的套入式免气腹单孔操作平台, 由单孔通道 1、悬吊伞 2、机械臂 3 和固定杆 4 组成, 悬吊伞 2 悬挂在机械臂 3 上, 机械臂 3 安装在固定杆 4 上。

[0024] 对照图 2、3, 本发明所述单孔通道由主体管 1-1 和加长管 1-2 组成, 所述单孔通道的主体管内中间有供手术器械进出的有孔圆盘 10。所述悬吊伞 2 由辐条 2-1、上环 2-2、下环 2-3、上环抽送轴 2-4、下环悬吊轴 2-5 和挂链 2-6 组成, 向下推送上环抽送轴 2-4, 上环 2-2 向下运动, 辐条 2-1 通过近端关节 5、远端关节 6 和中间关节 7 向中央折叠形成伞状。

[0025] 对照图 4, 本发明所述上环 2-2 在靠近近端关节 5 处有上环槽状斜面 8 以适应辐条 2-1 的运动, 下环 2-3 在靠近远端关节 6 处有下环槽状斜面 9 以适应辐条 2-1 的运动, 所述辐条 2-1 通过近端关节 5、远端关节 6 和中间关节 7 向中央折叠形成伞状的过程中, 上环 2-2 和下环 2-3 分别通过上环槽状斜面 8 和下环槽状斜面 9 逐渐由倾斜变成水平并叠加在一起。

[0026] 对照图 5, 本发明所述悬吊伞 2 通过下环悬吊轴 2-5 和挂链 2-6 悬吊固定于机械臂 3 上。

[0027] 对照图 2、4, 本发明所述的单孔通道 1 套在悬吊伞 2 之中, 单孔通道 1 通过主体管 1-1 下端两侧关节 11 与悬吊伞的下环 2-3 相连。

[0028] 对照图 1、4, 本发明所述悬吊伞 2 的上环 2-2 和下环 2-3 呈椭圆形, 上环 2-2 和下环 2-3 水平叠加时套入其中的单孔通道 1 的主体管 1-1 可以前后运动。

[0029] 对照图 4, 本发明所述辐条 2-1 的中间关节 7 为弹簧连接, 以满足上环 2-2 和下环 2-3 叠加时的前后相对运动。

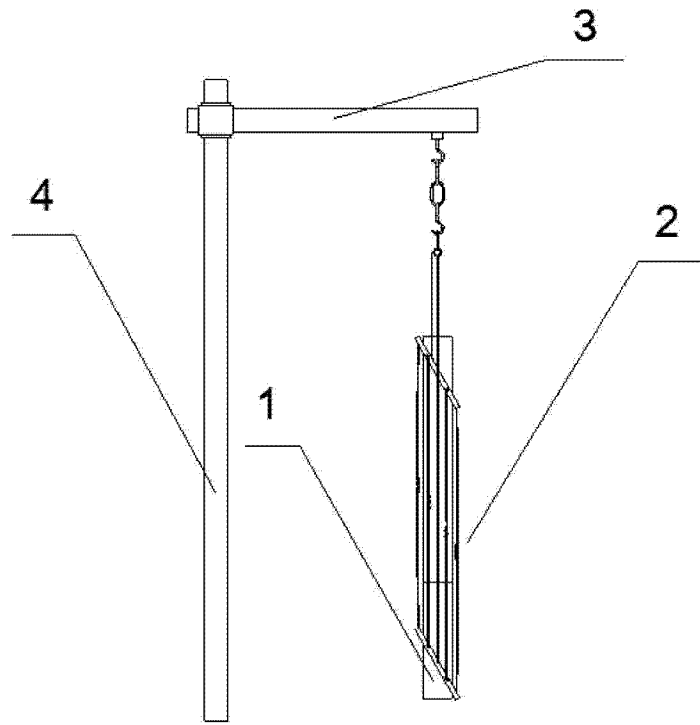


图 1

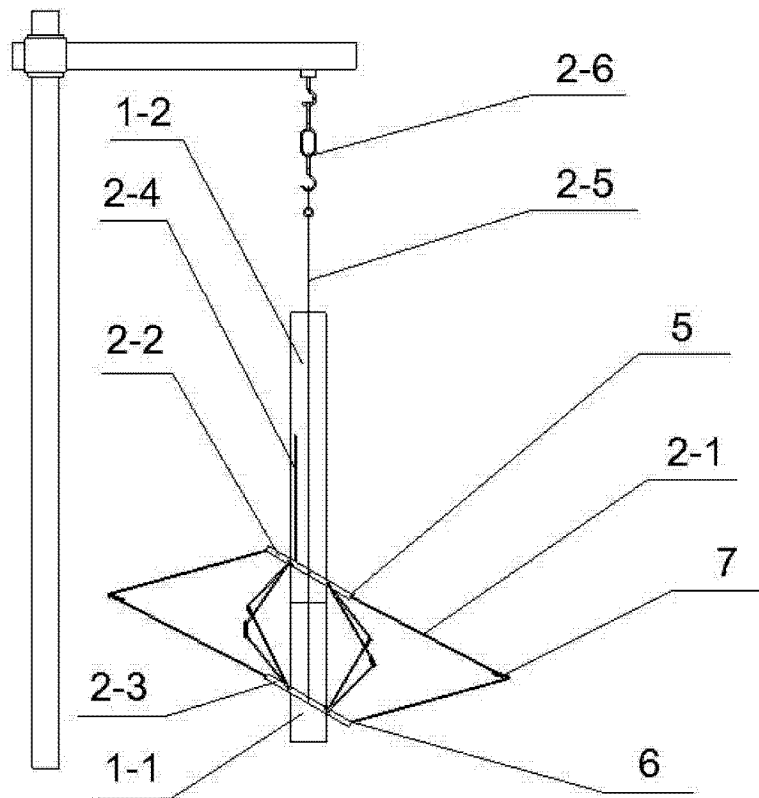


图 2

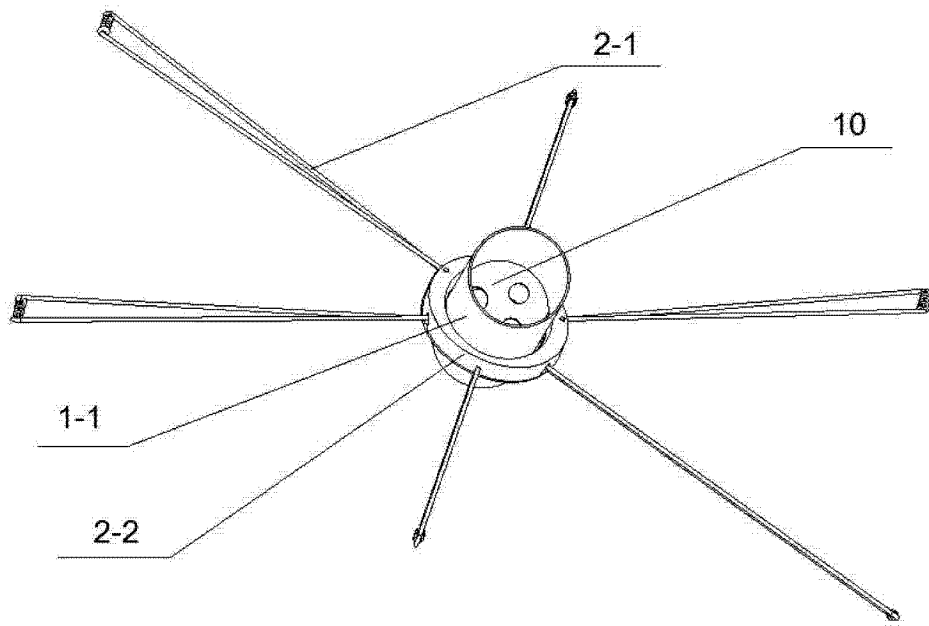


图 3

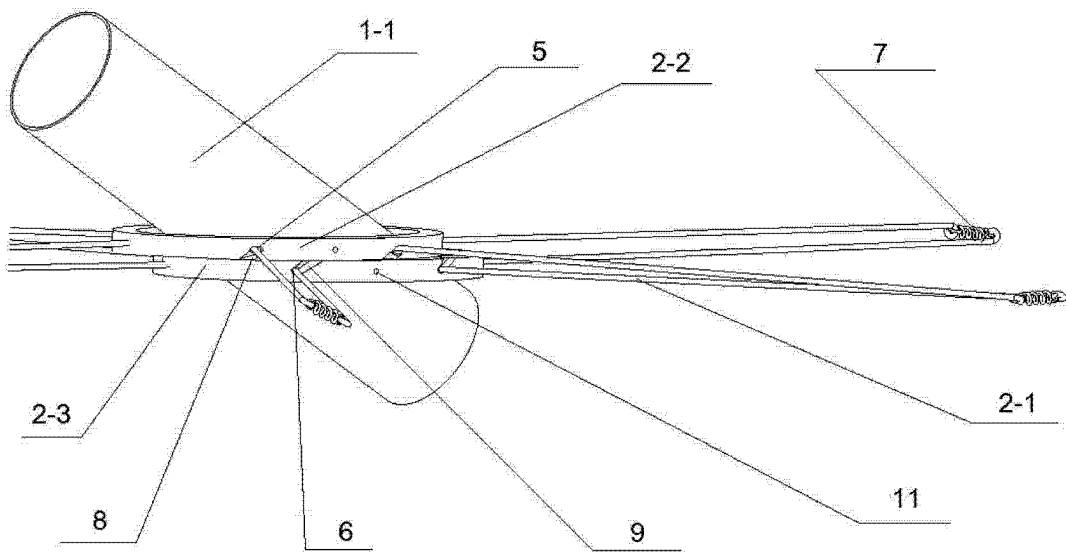


图 4

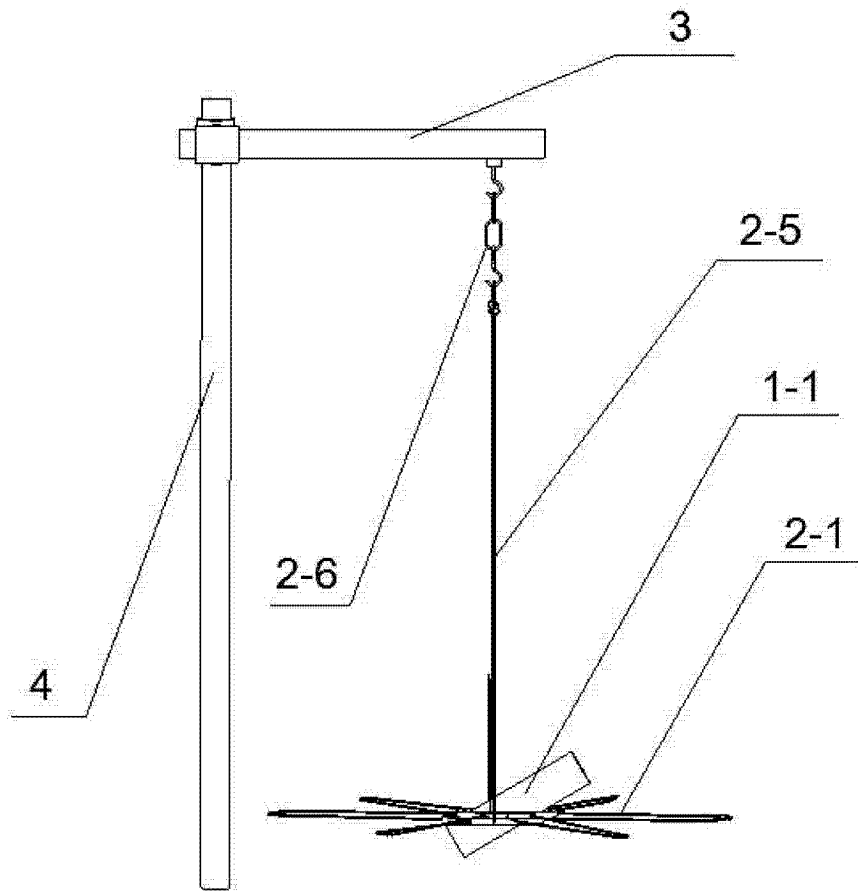


图 5

专利名称(译)	腹腔镜手术用的套入式免气腹单孔操作平台		
公开(公告)号	CN102860848B	公开(公告)日	2014-07-30
申请号	CN201210346406.6	申请日	2012-09-18
[标]申请(专利权)人(译)	吴东波 覃素娇 陈湘 耿葵花 郑广平 粟奕勇 杨胜富 邵新华		
申请(专利权)人(译)	吴东波 覃素娇 陈湘 耿葵花 郑广平 粟奕勇 杨胜富 邵新华		
当前申请(专利权)人(译)	吴东波 覃素娇 陈湘 耿葵花 郑广平 粟奕勇 杨胜富 邵新华		
[标]发明人	吴东波 覃素娇 陈湘 包延丽 耿葵花 郑广平 粟奕勇 杨胜富 邵新华		
发明人	吴东波 覃素娇 陈湘 包延丽 耿葵花 郑广平 粟奕勇 杨胜富 邵新华		
IPC分类号	A61B17/02		
审查员(译)	王婷婷		

摘要(译)

一种腹腔镜手术用的套入式免气腹单孔操作平台，包括单孔通道、悬吊伞、机械臂和固定杆，悬吊伞悬挂在机械臂上，机械臂安装在固定杆上，所述单孔通道由主体管和加长管组成，所述单孔通道的主体管内中间有供手术器械进出的有孔圆盘，该平台的单孔通道套在悬吊伞中，单孔通道通过主体管下端两侧关节与悬吊伞的下环相连，所述悬吊伞的上环和下环呈椭圆形，单孔通道套在上环和下环中间，所述辐条的中间关节为弹簧连接。采用本发明能够使腹腔镜单孔技术和免气腹技术有机结合起来，克服现有腹腔镜免气腹单孔技术手术空间小、术野暴露差的缺点。同时，简化了腹腔镜免气腹单孔手术的操作，更易于推广和应用。

