



(12) 发明专利申请

(10) 申请公布号 CN 102319089 A

(43) 申请公布日 2012. 01. 18

(21) 申请号 201110286809. 1

(22) 申请日 2011. 09. 24

(71) 申请人 天津博朗科技发展有限公司

地址 300384 天津市西青区华苑产业区海泰
绿色产业基地 D 座 401 室

(72) 发明人 齐梦超 齐麟

(74) 专利代理机构 天津滨海科纬知识产权代理
有限公司 12211

代理人 孙春玲

(51) Int. Cl.

A61B 17/00 (2006. 01)

A61B 17/94 (2006. 01)

A61B 1/00 (2006. 01)

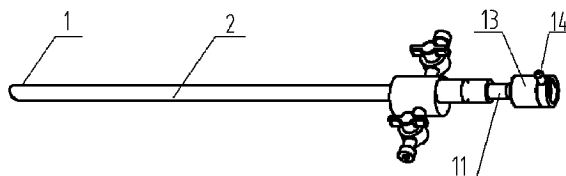
权利要求书 1 页 说明书 4 页 附图 4 页

(54) 发明名称

一种改进的一次性内窥镜镜鞘

(57) 摘要

本发明提供一种改进的一次性内窥镜镜鞘, 包括鞘套、镜鞘主体和连接在镜鞘主体内的镜桥, 窥镜鞘套后端与镜鞘主体连接, 窥镜鞘套被金属管隔离成为独立的金属窥镜腔道, 窥镜鞘套前端为开放式开口, 开口设有环形限位台, 限位台环内径与形成窥镜腔道的金属管内径相适宜; 窥镜鞘套内金属管前端装设密封透明可视保护片, 透明可视保护片的位置距窥镜鞘套前端保持一定的可调节距离; 镜桥末端设有锁镜装置。本发明具有的优点和积极效果是: 采用金属管隔离成的窥镜腔道长度适当可调, 解决了不同工作长度窥镜不便连接的问题, 同时增大了镜鞘的强度, 密封性好; 另外, 内窥镜只能一次性装入镜鞘并被锁镜装置锁住, 保证内窥镜镜鞘不被重复使用。



1. 一种改进的一次性内窥镜镜鞘,包括鞘套(1)、镜鞘主体和连接在镜鞘主体内的镜桥(11),窥镜鞘套(1)后端与镜鞘主体连接,其特征在于:所述窥镜鞘套(1)被金属管(4)隔离成为独立的金属窥镜腔道(2),窥镜鞘套(1)前端为开放式开口,开口设有环形限位台(5),限位台(5)环内径与形成窥镜腔道(2)的金属管(4)内径相适宜;

所述窥镜鞘套(1)内金属管(4)前端装设密封透明可视保护片(6),透明可视保护片(6)的位置距窥镜鞘套(1)前端保持一定的可调节距离;

所述镜桥(11)末端设有锁镜装置。

2. 根据权利要求1所述的一种改进的一次性内窥镜镜鞘,其特征在于:所述锁镜装置为自毁式镜鞘锁镜装置,包括连接在镜桥(11)末端的镜桥接口(12)、锁镜套(13)、锁紧拨杆(14)、锁压环(15)和一次性连接圈,所述锁镜套(13)与锁压环(15)用一次性连接圈连接成一体,所述锁压环(15)外部连接锁紧拨杆(14);

所述锁压环(15)的卡片内孔形状与内窥镜锁紧接口的锁片形状相对应,锁压环(15)的卡片尺寸与内窥镜锁紧接口的锁槽相配合;

所述锁镜套(13)内孔布置单向活动齿(19),所述单向活动齿(19)后端设有螺纹;

所述镜桥(11)末端外部也依次设计有单向齿(18)和螺纹,与锁镜套(13)内孔单向活动齿(19)配合并与锁镜套(13)螺纹连接。

3. 根据权利要求2所述的一种改进的一次性内窥镜镜鞘,其特征在于:所述镜桥(11)末端镜桥接口(12)内孔采用与内窥镜锁紧接口相适应的锥面设计。

4. 根据权利要求1所述的一种改进的一次性内窥镜镜鞘,其特征在于:所述窥镜鞘套(1)腔体内前后两端设有支撑层(3),金属管(4)与支撑层(3)之间涂有环形硅胶(7)。

5. 根据权利要求1所述的一种改进的一次性内窥镜镜鞘,其特征在于:所述金属管(4)与透明可视保护片(6)采用焊接和胶合方式连接。

6. 根据权利要求1所述的一种改进的一次性内窥镜镜鞘,其特征在于:所述镜鞘主体上设有进水阀和出水阀,所述金属管(4)后端长度超过与镜鞘主体连接的进水阀和出水阀并与镜桥相通,金属管(4)内径与内窥镜外管尺寸相适宜。

7. 根据权利要求1或4所述的一种改进的一次性内窥镜镜鞘,其特征在于:所述窥镜鞘套(1)前端外表面呈隆起的圆弧形。

8. 根据权利要求1或者4-6任意一项所述的一种改进的一次性内窥镜镜鞘,其特征在于:所述金属管(4)为不锈钢管。

一种改进的一次性内窥镜镜鞘

技术领域

[0001] 本发明涉及一种医疗器械,尤其是涉及一种改进的一次性内窥镜镜鞘。

背景技术

[0002] 在医疗领域,比如泌尿科,对人体相关部位内部进行检查或微创手术时,不仅经常要使用内窥镜,同时也可能需要一些手术器械同时进入人体与内窥镜配合完成相应的诊断或治疗,因此需要一种能同时容纳内窥镜和手术器械的镜鞘。为避免内窥镜被器械所污染,一次性内窥镜鞘的窥镜腔道与器械通道各自独立隔离。

[0003] 授权公告号为 CN100569175C 的中国专利披露了一种一次性膀胱检查镜鞘,该方案提供了能同时容纳内窥镜和手术器械进入人体内部进行诊疗的双通道镜鞘结构,窥镜腔道前端以透明可视的保护片封闭,在使用时,内窥镜装入窥镜腔道,内窥镜目镜端应与窥镜腔道封闭前端无限制贴近,内窥镜后端与镜鞘的镜桥部末端锁镜装置连接锁止,形成将内窥镜隔离的效果。由于窥镜腔道前端采用刚性封闭,限制了窥镜腔道的整体长度不可改变,而不同的内窥镜工作部分长度存在一定差异,会出现以下问题:一是在将内窥镜装进窥镜腔道前端到位时,极容易造成镜桥末端锁镜装置与内窥镜连接部不能到位锁止,无法实现连接,如内窥镜过长又可能顶伤窥镜腔道前端的透明可视保护片;二是虽然内窥镜与镜桥末端锁止,但在内窥镜前端与窥镜腔道前端透明可视的保护片间形成不适宜的距离,影响观察视野,以上两项均造成内窥镜无法正常使用。另外,还存在一个问题是该镜鞘的镜桥末端虽然设置有锁紧机构,但是此锁紧机构在手术结束卸下内窥镜后还可重复使用,容易造成感染。

发明内容

[0004] 本发明要解决的问题是提供一种能够使不同工作长度的内窥镜便于与镜鞘连接的,能够增大强度且密封性好,避免造成污染的同时带有金属管和自毁式锁镜装置的一次性内窥镜镜鞘。

[0005] 为解决上述技术问题,本发明采用的技术方案是:一种改进的一次性内窥镜镜鞘,包括鞘套、镜鞘主体和连接在镜鞘主体内的镜桥,窥镜鞘套后端与镜鞘主体连接,所述窥镜鞘套被金属管隔离成为独立的金属窥镜腔道,窥镜鞘套前端为开放式开口,开口设有环形限位台,限位台环内径与形成窥镜腔道的金属管内径相适宜;所述窥镜鞘套内金属管前端装设密封透明可视保护片,透明可视保护片的位置距窥镜鞘套前端保持一定的可调节距离;所述镜桥末端设有锁镜装置。

[0006] 进一步,所述锁镜装置为自毁式镜鞘锁镜装置,包括连接在镜桥末端的镜桥接口、锁镜套、锁紧拨杆、锁压环和一次性连接圈,所述锁镜套与锁压环用一次性连接圈连接成一体,所述锁压环外部连接锁紧拨杆;所述锁压环的卡片内孔形状与内窥镜锁紧接口的锁片形状相对应,锁压环的卡片尺寸与内窥镜锁紧接口的锁槽相配合;所述锁镜套内孔布置单向活动齿,所述单向活动齿后端设有螺纹;所述镜桥末端外部也依次设计有单向齿和螺纹,

与锁镜套内孔单向活动齿配合并与锁镜套螺纹连接。

[0007] 进一步,所述镜桥末端镜桥接口内孔采用与内窥镜锁紧接口相适应的锥面设计。

[0008] 进一步,所述窥镜鞘套腔体内前后两端设有支撑层,金属管与支撑层之间涂有环形硅胶。

[0009] 进一步,所述金属管与透明可视保护片采用焊接和胶合方式连接。

[0010] 进一步,所述镜鞘主体上设有进水阀和出水阀,所述金属管后端长度超过与镜鞘主体连接的进水阀和出水阀并与镜桥相通,金属管内径与内窥镜外管尺寸相适宜。

[0011] 进一步,所述窥镜鞘套前端外表面呈隆起的圆弧形。

[0012] 进一步,所述金属管为不锈钢管。

[0013] 本发明具有的优点和积极效果是:

[0014] 1、窥镜鞘套腔内装入不锈钢金属管,形成独立的窥镜腔道,并增强了窥镜鞘套整体强度,使内窥镜的操作更加安全、方便;

[0015] 2、窥镜鞘套前端外表面呈隆起的圆弧形设计可以方便鞘套插入人体,避免插入时造成伤害,窥镜鞘套前端开口处有环形限位台,可以有效限制金属窥镜腔道移动时窜至窥镜鞘套前端之外;

[0016] 3、金属管前端装入位置距窥镜鞘套前端保持一定的距离,装镜时根据内窥镜的不同工作长度前推金属管移动,直至窥镜连接部与镜桥末端锁镜装置到位锁止,使窥镜腔道长度变为适当可调,解决了不同工作长度窥镜不便连接的问题;

[0017] 4、在手术中内窥镜只能一次性装入镜鞘,并被锁镜装置锁住,手术检查后,必须人工拆毁锁镜装置的一次性连接圈,使锁压环与锁镜套及镜桥分离,以取出内窥镜,并使镜鞘不能再次连接和锁紧内窥镜,从而保证一次性内窥镜镜鞘不被重复使用;

[0018] 5、由于镜桥末端的镜桥接口内孔采用锥面设计,使之与内窥镜锁紧接口的锥面配合,保证手术中镜鞘密封不渗漏;

[0019] 6、窥镜鞘套腔体内前后两端设有支撑层,可以支撑金属管并使其在支撑层上向前移动,金属管与支撑层之间涂有硅胶,因硅胶有一定的弹性形变,利于金属管移动及密封,保证金属管窥镜腔道内的内窥镜前端与透明可视保护片紧密贴近;

[0020] 7、金属管后端长度超过进水阀与出水阀并与镜桥相通,避免进出水流进入窥镜腔道污染窥镜,保证窥镜腔道隔离;

[0021] 8、金属管前端的可视窗口的透明可视保护片起密封窥镜腔道作用,保证可视观察,可视窗口保护片采用焊接和胶合方式与金属管连接,增强了连接牢固性,能承受一定的推力。

附图说明

[0022] 图 1 是本发明的结构示意图;

[0023] 图 2 是本发明金属管窥镜腔道前端结构的局部放大图;

[0024] 图 3 是本发明自毁式锁镜装置的立体局部剖视示意图;

[0025] 图 4 是本发明自毁式锁镜装置的结构示意图;

[0026] 图 5 是本发明自毁式锁镜装置锁镜套的结构示意图;

[0027] 图 6 是图 5 沿 B-B 向轴截面的左视图;

[0028] 图 7 是本发明镜桥末端外部的结构示意图；

[0029] 图 8 是图 7 沿 A-A 向轴截面的左视图。

[0030] 图中：

- | | | | |
|--------|-------------|----------|-----------|
| [0031] | 1、窥镜鞘套 | 2、窥镜腔道 | 3、支撑层 |
| [0032] | 4、金属管 | 5、限位台 | 6、透明可视保护片 |
| [0033] | 7、硅胶 | 11、镜桥 | 12、镜桥接口 |
| [0034] | 13、锁镜套 | 14、锁紧拨杆 | 15、锁压环 |
| [0035] | 16、一次性锁紧开裂槽 | 18、单向齿 | 19、单向活动齿 |
| [0036] | 21、螺旋槽 | 22、窥镜定位销 | 31、导向圆柱 |
| [0037] | 51、窥镜锁紧端 | | |

具体实施方式

[0038] 如图 1 和图 2 所示,本发明一种改进的一次性内窥镜镜鞘,包括鞘套 1、镜鞘主体、连接在镜鞘主体内的镜桥 11,连接在镜桥 11 末端的锁镜装置,窥镜鞘套 1 后端与镜鞘主体连接,镜鞘主体上设有进水阀和出水阀,窥镜鞘套 1 被金属管 4 隔离成为独立的金属窥镜腔道 2,窥镜鞘套 1 腔体内前后两端设有支撑层 3,可以支撑金属管 4 并使其在支撑层 3 上向前移动,金属管 4 与支撑层 3 之间涂有环形硅胶 7,因硅胶 7 有一定的弹性形变,利于金属管 4 移动及密封,保证金属管 4 窥镜腔道 2 内的内窥镜前端与透明可视保护片 6 紧密贴近;窥镜鞘套 1 前端外表面呈隆起的圆弧形,窥镜鞘套 1 前端为开放式开口,开口设有环形限位台 5,限位台 5 环内径与窥镜腔道 2 金属管 4 内径相适宜,在工作时有效限制金属窥镜腔道 2 移动时窜至窥镜鞘套 1 前端之外;作为本实例的一种优选方式,窥镜鞘套 1 内金属管 4 前端采用焊接和胶合方式连接密封透明可视保护片 6,透明可视保护片 6 的位置距窥镜鞘套 1 前端保持一定的可调节距离,在装镜时根据内窥镜的不同工作长度前推金属管 4 移动,直至内窥镜连接部与镜桥 11 末端锁镜装置到位锁止,使窥镜腔道 2 长度变为适当可调。

[0039] 本发明与镜桥 11 末端连接的锁镜装置为一次性自毁锁镜装置,如图 3、图 4 所示,包括连接在镜桥 11 末端的镜桥接口 12、锁镜套 13、锁紧拨杆 14、锁压环 15 和一次性连接圈,锁镜套 13 与锁压环 15 用一次性连接圈连接成一体,锁压环 15 外部装接锁紧拨杆 14,锁镜套 13 与镜桥 11 连接。由于锁镜套 13、锁紧拨杆 14、锁压环 15 和一次性连接圈初始时制成一体,锁镜套 13 与锁压环 15 用一次性连接圈连接,一次性连接圈旁设有一次性锁紧开裂槽 16,这种设计便于开始使用时将内窥镜装入镜鞘并锁镜,而使用后将一次性连接圈沿着一性锁紧开裂槽 16 撕开从而使锁镜套 13 与锁压环 15 分开,便于内窥镜从镜鞘的窥镜腔道和镜桥 11 中取出。锁压环 15 卡片内孔(即窥镜锁紧端 51)形状、尺寸与内窥镜锁紧接口的锁片和锁槽的形状、尺寸相对应,方便内窥镜装接配合和锁镜,锁压环 15 外部的锁紧拨杆 14 带动锁压环 15 转动,使锁压环 15 卡片锁入内窥镜锁槽。

[0040] 如图 5- 图 8 所示,锁镜套 13 内孔布置单向活动齿 19,单向活动齿 19 后端设有螺纹;镜桥 11 末端外部也依次设计有单向齿 18 和螺纹,与锁镜套 13 内孔单向活动齿 19 配合并与锁镜套 13 螺纹连接,即锁镜套 13 内表面的导向圆柱 31 沿着镜桥 11 末端外部设置的螺旋槽 21 螺旋移动,到位锁止,单向齿 18 和单向活动齿 19 均为单向止退环形锁齿;镜桥 11 末端设有窥镜定位销 22,与内窥镜上的定位槽定位卡紧。

[0041] 如图 5- 图 8 所示, 锁镜套 13 内孔和镜桥 11 末端外部的单向齿 8 相互配合, 保证与锁镜套 13 连接的锁紧环 15 只能单向转动锁镜, 而不能回退解锁, 必须将一次性连接圈撕开使锁镜套 13 与锁压环 15 分开, 才可将内窥镜从镜鞘的窥镜腔道和镜桥 11 中取出; 锁镜套 13 内孔和镜桥 11 末端外部的螺纹设计便于锁镜套 13 与镜桥 11 的连接和转动; 镜桥 11 末端镜桥接口 12 内孔采用锥面设计, 使之与内窥镜锁紧接口的锥面配合, 保证手术中镜鞘密封不渗漏。

[0042] 另外, 金属管 4 后端长度超过与镜鞘主体连接的进水阀和出水阀并与镜桥相通, 金属管内径与内窥镜外管尺寸相适宜, 避免进出水流进入窥镜腔道 2 污染窥镜, 保证窥镜腔道 2 隔离。

[0043] 以上对本发明的一个实施例进行了详细说明, 但所述内容仅为本发明的较佳实施例, 不能被认为用于限定本发明的实施范围。凡依本发明申请范围所作的均等变化与改进等, 均应仍归属于本发明的专利涵盖范围之内。

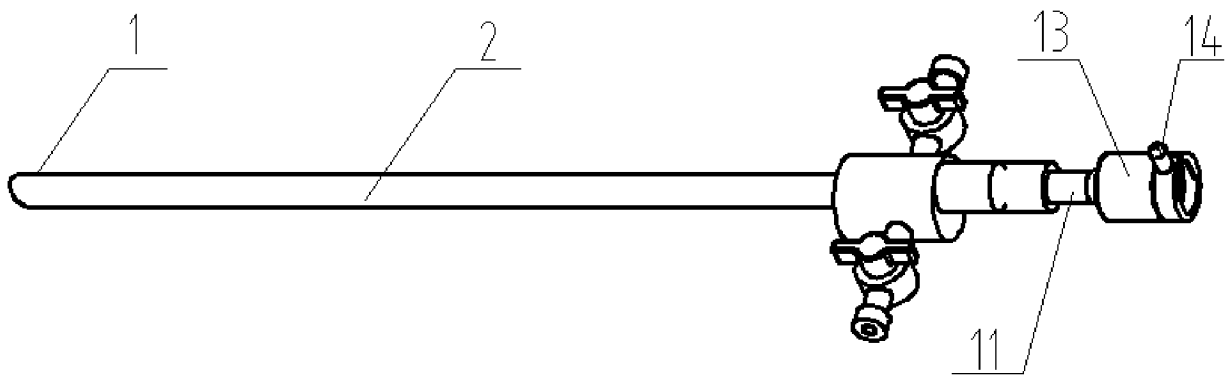


图 1

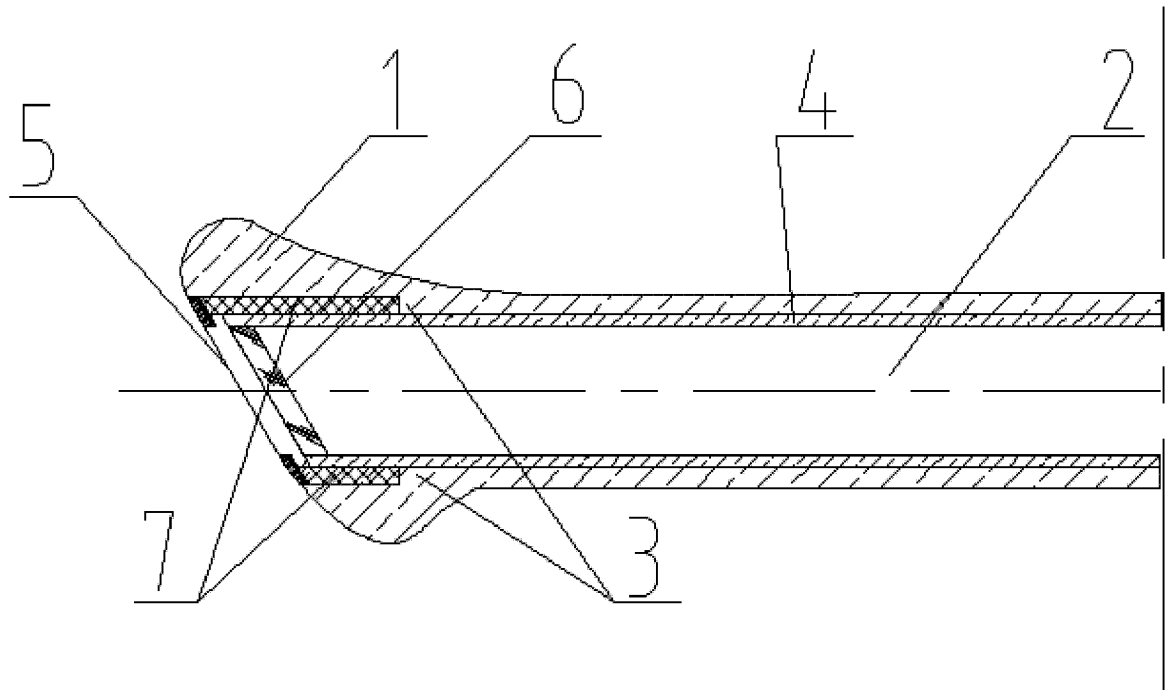


图 2

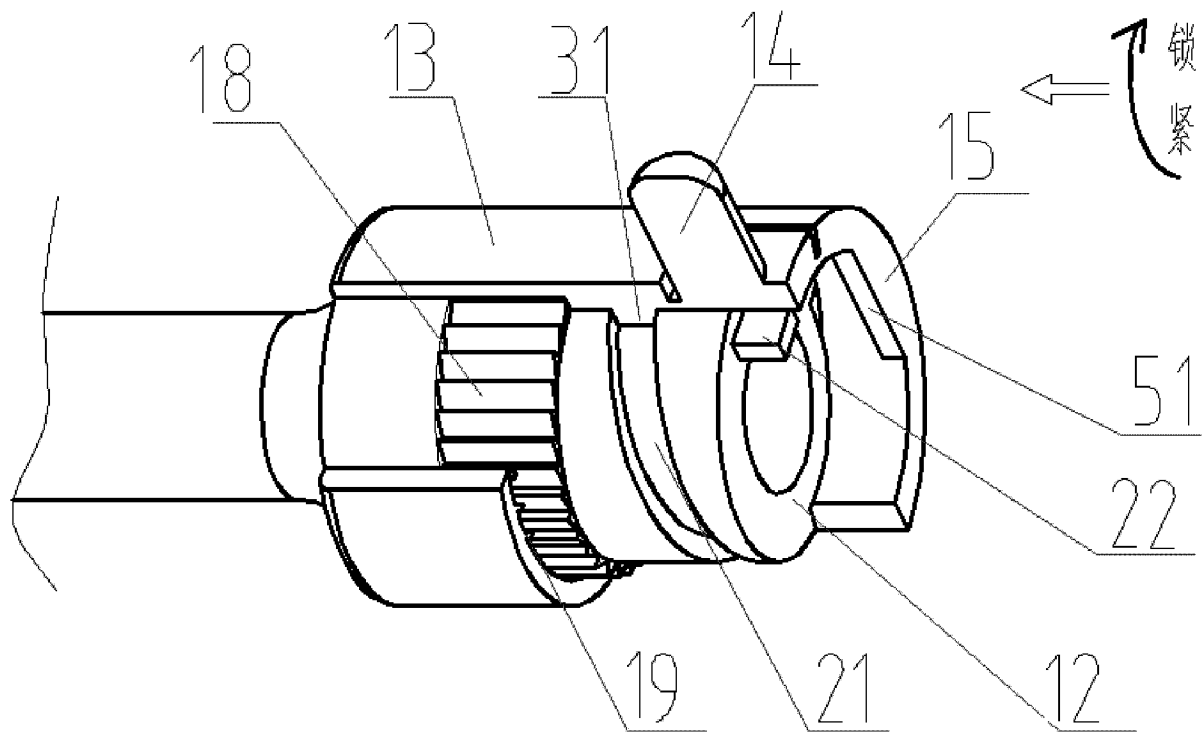


图 3

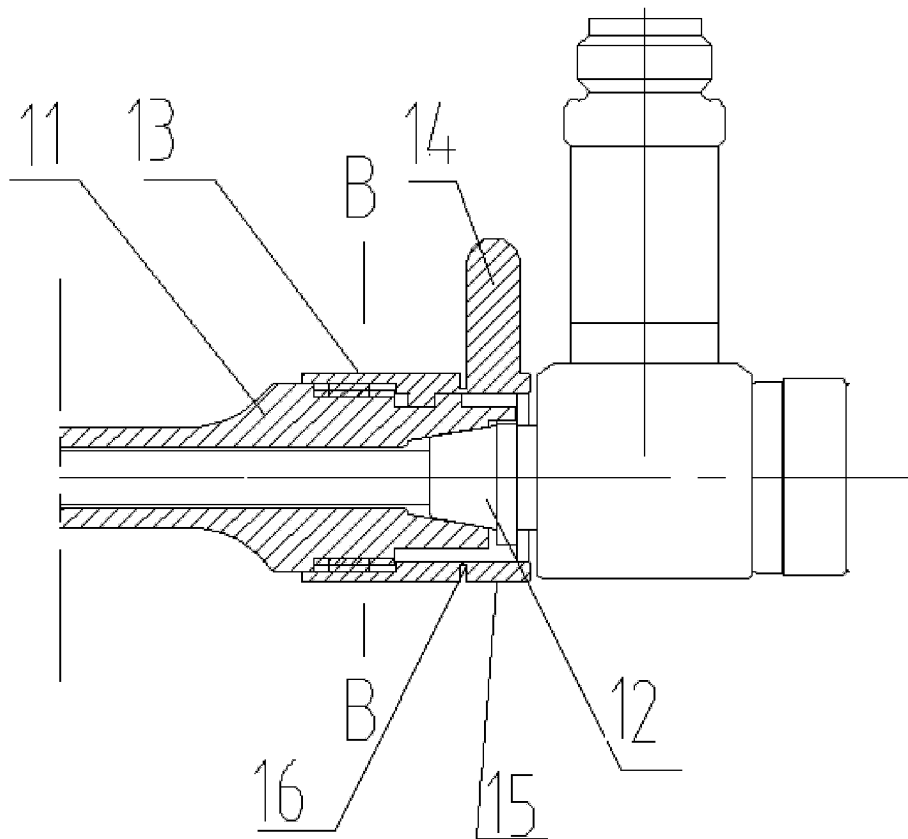


图 4

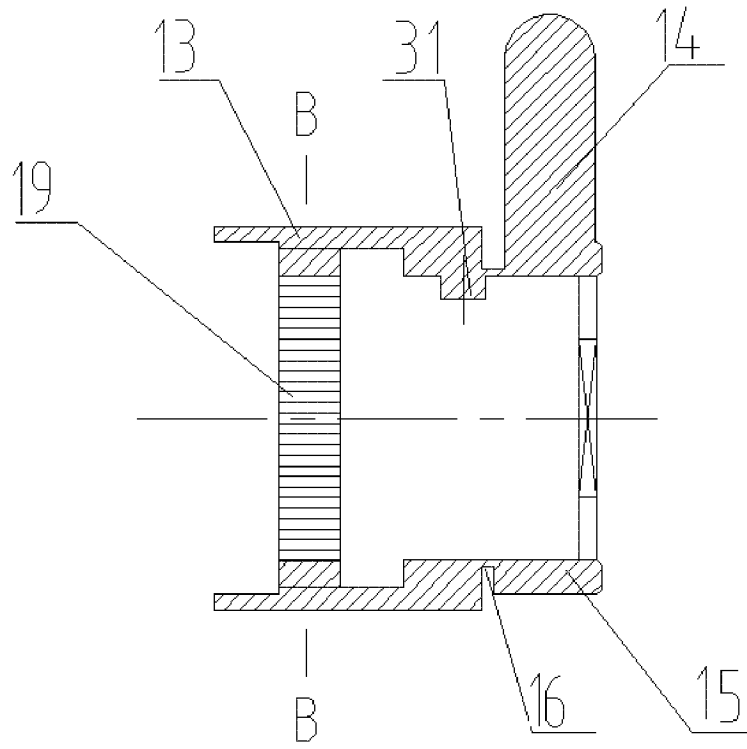


图 5

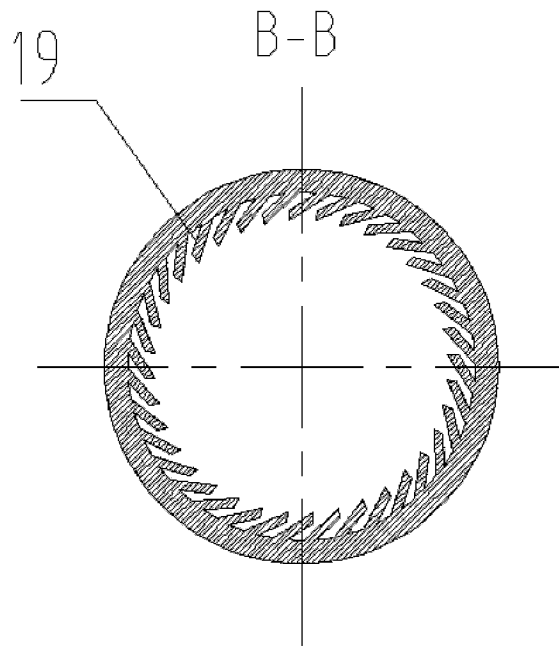


图 6

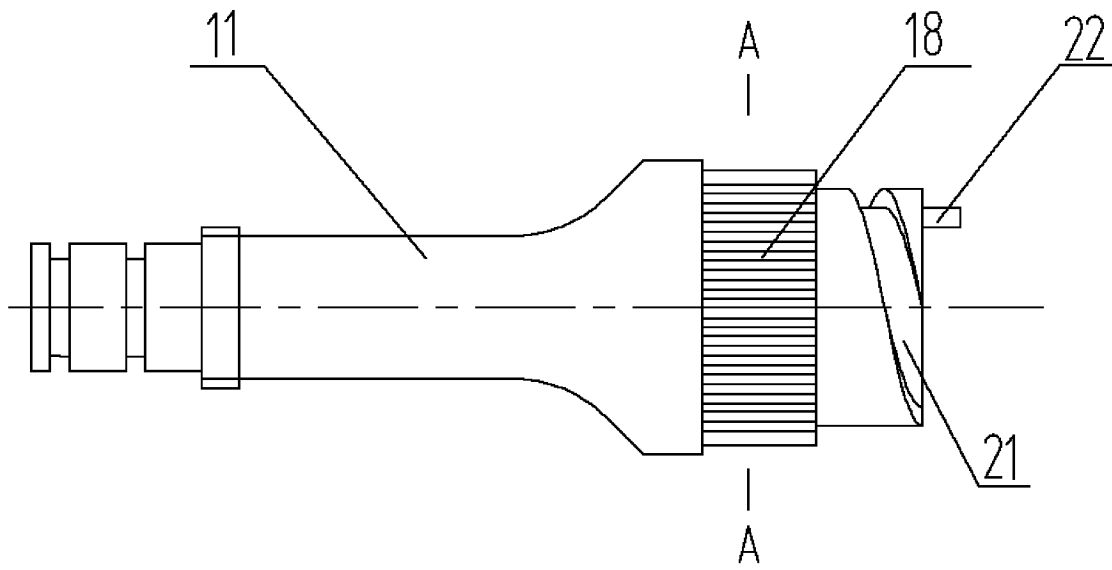


图 7

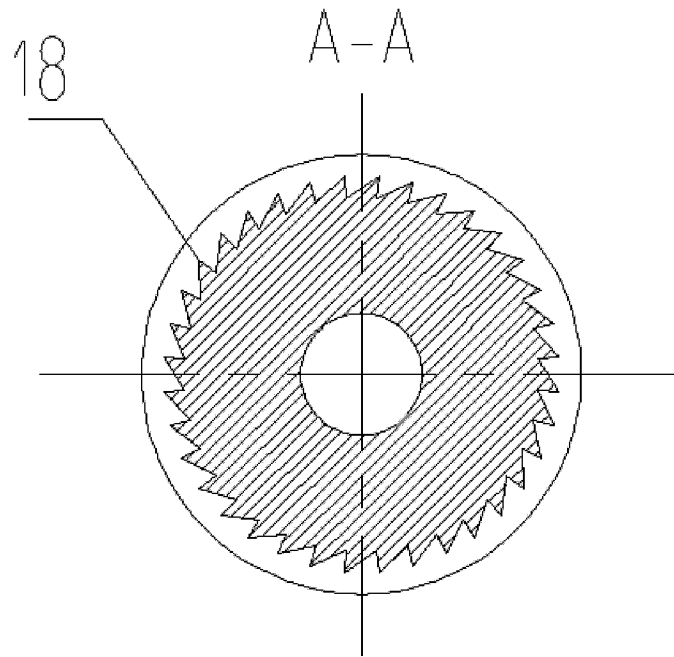


图 8

专利名称(译)	一种改进的一次性内窥镜镜鞘		
公开(公告)号	CN102319089A	公开(公告)日	2012-01-18
申请号	CN201110286809.1	申请日	2011-09-24
[标]申请(专利权)人(译)	天津博朗科技发展有限公司		
申请(专利权)人(译)	天津博朗科技发展有限公司		
当前申请(专利权)人(译)	天津博朗科技发展有限公司		
[标]发明人	齐梦超 齐麟		
发明人	齐梦超 齐麟		
IPC分类号	A61B17/00 A61B17/94 A61B1/00		
代理人(译)	孙春玲		
其他公开文献	CN102319089B		
外部链接	Espacenet SIPO		

摘要(译)

本发明提供一种改进的一次性内窥镜镜鞘，包括鞘套、镜鞘主体和连接在镜鞘主体内的镜桥，窥镜鞘套后端与镜鞘主体连接，窥镜鞘套被金属管隔离成为独立的金属窥镜腔道，窥镜鞘套前端为开放式开口，开口设有环形限位台，限位台环内径与形成窥镜腔道的金属管内径相适宜；窥镜鞘套内金属管前端装设密封透明可视保护片，透明可视保护片的位置距窥镜鞘套前端保持一定的可调节距离；镜桥末端设有锁镜装置。本发明具有的优点和积极效果是：采用金属管隔离成的窥镜腔道长度适当可调，解决了不同工作长度窥镜不便连接的问题，同时增大了镜鞘的强度，密封性好；另外，内窥镜只能一次性装入镜鞘并被锁镜装置锁住，保证内窥镜镜鞘不被重复使用。

