



(12) 发明专利申请

(10) 申请公布号 CN 102188226 A

(43) 申请公布日 2011. 09. 21

(21) 申请号 201110036477. 1

(22) 申请日 2011. 01. 31

(30) 优先权数据

2010-064049 2010. 03. 19 JP

(71) 申请人 富士胶片株式会社

地址 日本国东京都

(72) 发明人 斋藤孝明

(74) 专利代理机构 中科专利商标代理有限责任  
公司 11021

代理人 陈平

(51) Int. Cl.

A61B 1/06 (2006. 01)

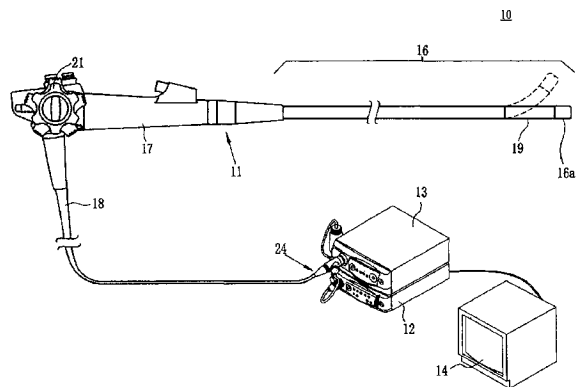
权利要求书 4 页 说明书 16 页 附图 10 页

(54) 发明名称

电子内窥镜系统、电子内窥镜处理器和获取血管信息的方法

(57) 摘要

本发明的系统包括照射装置、电子内窥镜、用于输出具有与成像信号不同的波段的第一图像数据的装置、用于从所述第一图像数据产生血管信息的装置、用于将图像中的指定区域设置为参考值区域的装置、用于基于参考值区域内的区域的第二图像数据计算血管信息的参照值的装置、用于从所述血管信息和所述参考值血管信息之间的差异计算相对值血管信息的装置、用于从所述相对值血管信息产生模拟色彩的相对值血管信息图像的装置、和用于显示相对值血管信息图像的监视器。



1. 一种电子内窥镜系统,包括:

照射装置,其使用照射光照射位于体腔内并且含有血管的对象组织,

电子内窥镜,其包括图像传感器,所述图像传感器用于接收从所述照射装置发射至所述对象组织的照射光的反射光以获取所述对象组织的图像,并且输出代表所述反射光的亮度的成像信号,

第一图像数据生成装置,其用于输出多个具有与所述成像信号不同的波段的第一图像数据,

血管信息生成装置,其用于从所述第一图像数据生成关于所述血管的血管信息,

参考值区域设定装置,其用于将由所述电子内窥镜获取的图像中的指定区域设定为参考值区域,

参考值血管信息计算装置,其用于基于由所述参考值区域设定装置设定的参考值区域内的区域的第二图像数据,计算所述血管信息的参考值以获取参考值血管信息,

相对值血管信息计算装置,其用于从所述血管信息和所述参考值血管信息之间的差异计算相对值血管信息,

图像生成装置,其用于从所述相对值血管信息以模拟色彩生成代表所述血管信息的相对值的相对值血管信息图像,和

图像显示装置,其用于显示由所述图像生成装置生成的相对值血管信息图像。

2. 根据权利要求 1 所述的电子内窥镜系统,

其中所述图像生成装置进一步从血管信息生成以模拟色彩代表所述血管信息的绝对值的绝对值血管信息图像,所述血管信息由所述血管信息生成装置生成,

其中所述电子内窥镜系统进一步包括图像切换装置,所述图像切换装置用于在所述绝对值血管信息图像和所述相对值血管信息图像之间切换,并且

其中所述图像显示装置显示由所述图像切换装置选择的所述绝对值血管信息图像和所述相对值血管信息图像中之一。

3. 根据权利要求 1 或 2 所述的电子内窥镜系统,其中所述成像信号是对应于具有不同波段的第一和第二窄带光的第一和第二窄带信号。

4. 根据权利要求 1 或 2 所述的电子内窥镜系统,其中所述成像信号进一步包括对应于具有不同于所述第一和第二窄带光的波长的波长的第三窄带光的第三窄带信号,并且其中所述血管信息是所述血管中血液血红蛋白的氧饱和度。

5. 根据权利要求 1 或 2 所述的电子内窥镜系统,其中所述第一和第二窄带光显示对与氧结合的氧合血红蛋白和与氧结合的还原血红蛋白的不同吸光度,并且包括根据氧饱和度产生每个血红蛋白吸光度的差异的波长。

6. 根据权利要求 4 所述的电子内窥镜系统,其中所述第一窄带光的波长范围为  $440\text{nm} \pm 10\text{nm}$ ,所述第二窄带光的波长范围为  $470\text{nm} \pm 10\text{nm}$ ,并且所述第三窄带光的波长范围为  $400\text{nm} \pm 10\text{nm}$ 。

7. 根据权利要求 4 所述的电子内窥镜系统,其中所述参考值区域设定装置计算分别对应于所述第一和第三窄带信号的第一图像数据之间的第一亮度比率和分别对应于所述第二和第三窄带信号的第一图像数据之间的第二亮度比率,进一步从所述第一亮度比率和所述第二亮度比率计算血管深度信息,由所述血管深度信息区分浅层血管区域和非浅层血管

区域,并由此将所述非浅层血管区域设定为所述参考值区域。

8. 根据权利要求4所述的电子内窥镜系统,

其中所述第一窄带光的波长范围为  $540\text{nm} \pm 10\text{nm}$ , 所述第二窄带光的波长范围为  $560\text{nm} \pm 10\text{nm}$ , 并且所述第三窄带光的波长范围为  $500\text{nm} \pm 10\text{nm}$ ,

其中所述参考值设定装置进一步计算分别对应于所述第三和第一窄带信号的第一图像数据之间的第三亮度比率,基于所述第三亮度比率识别粗血管区域,将所述粗血管区域设定为所述参考值区域,并且计算分别对应于所述第一和第二窄带信号的第一图像数据之间的第四亮度比率,并且

其中所述图像生成装置基于所述第四亮度比率的分布生成相对值氧饱和度图像。

9. 根据权利要求1或2所述的电子内窥镜系统,

其中所述图像传感器包括具有三种颜色的像素:红色像素、绿色像素和蓝色像素,为每个像素提供具有三种颜色的彩色滤光器:红色、绿色和蓝色滤光器,

其中所述成像信号包含绿色像素的成像信号和红色像素的成像信号,且

其中所述血管信息是血浓度。

10. 根据权利要求1或2所述的电子内窥镜系统,其中所述参考值区域设定装置将在由所述电子内窥镜获取的图像中由所述电子内窥镜系统的操作者输入的指定区域设定为所述参考值区域。

11. 一种用于电子内窥镜的处理器,包括:

信号接收装置,其从所述电子内窥镜接收成像信号,所述成像信号是通过使用所述电子内窥镜的图像传感器将照射位于体腔内并含有血管的对象组织的照射光的反射光成像而获得,所述成像信号代表所述反射光的亮度,

第一图像数据生成装置,其用于输出多个具有不同于所述成像信号的波段的第一图像数据,

血管信息生成装置,其用于从所述第一图像数据生成关于所述血管的血管信息,

参考值区域设定装置,其用于将由所述电子内窥镜获取的图像中的指定区域设定为参考值区域,

参考值血管信息计算装置,其用于基于由所述参考值区域设定装置所设定的参考值区域内的区域的第二图像数据,计算所述血管信息的参考值以获取参考值血管信息,

相对值血管信息计算装置,其用于从所述血管信息和所述参考值血管信息之间的差异计算相对值血管信息,

图像生成装置,其从所述相对值血管信息以模拟色彩生成代表所述血管信息的相对值的相对值血管信息图像,和

图像显示装置,其用于显示由所述图像生成装置生成的相对值血管信息图像。

12. 一种获取血管信息的方法,包括:

照射步骤,所述照射步骤使用照射光照射位于体腔内并且含有血管的对象组织,

获取所述对象组织的图像的成像步骤,所述成像步骤通过接收来自照射装置的已经照射过所述对象组织的照射光的反射光,从而获取代表所述反射光的亮度的成像信号,

第一图像数据生成步骤,所述第一图像数据生成步骤输出多个具有与所述成像信号不同的波段的第一图像数据,

血管信息生成步骤,所述血管信息生成步骤从所述第一图像数据生成关于所述血管的血管信息,

参考值区域设定步骤,所述参考值区域设定步骤用于将由所述电子内窥镜获取的图像中的指定区域设定为参考值区域,

参考值血管信息计算步骤,所述参考值血管信息计算步骤基于由所述参考值区域设定装置设定的参考值区域内的区域的第二图像数据,计算所述血管信息的参考值以获取参考值血管信息,

相对值血管信息计算步骤,所述相对值血管信息计算步骤从所述血管信息和所述参考值血管信息之间的差异计算相对值血管信息,

图像生成步骤,所述图像生成步骤从所述相对值血管信息以模拟色彩生成代表所述血管信息的相对值的相对值血管信息图像,和

图像显示步骤,所述图像显示步骤显示由所述图像生成装置生成的相对值血管信息图像。

13. 一种病理观察设备,包括:

照射装置,其使用照射光照射位于体腔内并且含有血管的对象组织,

观察装置,其包括图像传感器,所述图像传感器用于接收从所述照射装置发射至所述对象组织的照射光的反射光,获取所述对象组织的图像,并且输出代表所述反射光的亮度的成像信号,

第一图像数据生成装置,其用于输出多个具有与所述成像信号不同的波段的第一图像数据,

血管信息生成装置,其用于从所述第一图像数据生成关于所述血管的血管信息,

参考值区域设定装置,其用于将由所述电子内窥镜获取的图像中的指定区域设定为参考值区域,

参考值血管信息计算装置,其用于基于由所述参考值区域设定装置设定的参考值区域内的区域的第二图像数据,计算所述血管信息的参考值以获取参考值血管信息,

相对值血管信息计算装置,其用于从所述血管信息和所述参考值血管信息之间的差异计算相对值血管信息,

图像生成装置,其用于从所述血管信息的相对值以模拟色彩生成代表所述血管信息的相对值的相对值血管信息图像,和

图像显示装置,其用于显示由所述图像生成装置生成的相对值血管信息图像。

14. 一种病理显微镜设备,包括:

照射装置,其使用照射光照射位于体腔内并且含有血管的对象组织,

观察装置,其包括图像传感器,所述图像传感器用于接收从所述照射装置发射至所述对象组织的照射光的反射光,获取所述对象组织的图像,并且输出代表所述反射光的亮度的成像信号,

第一图像数据生成装置,其用于输出多个具有与所述成像信号不同的波段的第一图像数据,

血管信息生成装置,其用于从所述第一图像数据生成关于所述血管的血管信息,

参考值区域设定装置,其用于将由所述电子内窥镜获取的图像中的指定区域设定为参

考值区域，

参考值血管信息计算装置，其用于基于由所述参考值区域设定装置设定的参考值区域内的区域的第二图像数据，计算所述血管信息的参考值以获取参考值血管信息，

相对值血管信息计算装置，其用于从所述血管信息和所述参考值血管信息之间的差异计算相对值血管信息，

图像生成装置，其用于从所述相对值血管信息以模拟色彩生成代表所述血管信息的相对值的相对值血管信息图像，和

图像显示装置，其用于显示由所述图像生成装置生成的相对值血管信息图像。

## 电子内窥镜系统、电子内窥镜处理器和获取血管信息的方法

### 技术领域

[0001] 本发明涉及电子内窥镜系统、电子内窥镜处理器和获取血管信息的方法，其用于从由电子内窥镜获取的图像获取关于血管的信息并且由所获取的信息生成图像。

### 背景技术

[0002] 近年来，医学领域已经使用电子内窥镜进行许多诊断和治疗。典型的电子内窥镜安装有细长的插入部件，所述插入部件插入至对象的体腔中。所述插入部件在内部在其尖端处整合了成像器，诸如 CCD。电子内窥镜连接至光源装置，所述光源装置发射的光离开所述插入部件的尖端，照射体腔的内部。在体腔的内部被光照亮的情形下，体腔内部的对象组织被设置在插入部件尖端处的成像器成像。通过成像获取的图像通过处理器进行各种类型的处理，然后由监视器显示，所述处理器与电子内窥镜连接。因此，电子内窥镜容许实时观察显示对象体腔内部的图像，并且因此能够确保诊断。

[0003] 光源装置使用白光源，诸如能够发射白色宽带光的氙灯，所述白色宽带光的波长范围从蓝光区至红光区。使用白色宽带光来照射体腔内部容许从其获取的图像来对整个对象组织进行观察。然而，尽管通过宽带光照射获取的图像通常容许观察整个对象组织，但存在着一些情况，在这些情况下这样的图像不能够使得清晰地观察对象组织，诸如微血管、深层血管、腺口构造 (pit patterns)、和由凹陷和隆起形成的不平坦的表面轮廓。如已知的那样，当由具有限于特定范围的波长的窄带光照射时，这样的对象组织可以被清晰地观察到。还已知，通过用窄带光照射获得的图像数据产生关于对象组织的各种信息，诸如血管中的氧饱和度。

[0004] 例如，JP 2001-37718A 描述了一种装置，其中血液信息量计算器计算对象中的血液信息量，并且区域设定装置设定内窥镜图像的指定区域，于是模拟图像数据生成器使用关于所述特定区域的信息和计算的血液信息量来生成模拟图像数据，所述模拟图像数据容许识别其量变，并且图像合成器将生成的模拟图像数据与内窥镜图像结合在一起，从而生成并输出合成的数据。

[0005] JP 2648494B 描述了用近红外窄带光 IR1 和 IR3 和近红外窄带光 IR2 照射，所述 IR1 和 IR3 的血管吸光度根据氧饱和度而变化，IR2 的血管吸光度不改变，从而每次当发射不同光的时候获取图像。然后，将通过用窄带光 IR1 和 IR3 (其血管吸光度变化) 照射获取的图像和通过用窄带光 IR2 (其血管吸光度不改变) 照射获取的图像用来计算所述图像之间的亮度变化，于是计算的亮度变化以单色或模拟色彩结合在图像中。由此生成的图像提供关于血管中氧饱和度的信息。

### 发明内容

[0006] 然而，JP 2001-37718A 和 JP 2648494B 中描述的装置不能够计算相对于参照的相对值，所述参照由对应于特定区域的血液信息量 (血管信息) 所给出，并且在一些情况下这

就提出了与血液信息量诸如,例如氧饱和度的鲁棒性(robustness)相关的问题。

[0007] 本发明的一个目的是提供具有改进的血管信息鲁棒性的分布图像。

[0008] 为了实现以上目的,本发明提供一种电子内窥镜系统,所述系统包括:照射装置,其使用照射光照射位于体腔内并且含有血管的对象组织;电子内窥镜,其包括图像传感器,所述图像传感器用于接收从所述照射装置发射至所述对象组织的照射光的反射光以获取所述对象组织的图像,并且输出代表所述反射光的亮度的成像信号;第一图像数据生成装置,其用于输出多个具有与所述成像信号不同的波段的第一图像数据;血管信息生成装置,其用于从所述第一图像数据生成关于所述血管的血管信息;参考值区域设定装置,其用于将由所述电子内窥镜获取的图像中的指定区域设定为参考值区域;参考值血管信息计算装置,其用于基于由所述参考值区域设定装置设定的参考值区域内的区域的第二图像数据,计算所述血管信息的参考值以获取参考值血管信息;相对值血管信息计算装置,其用于从所述血管信息和所述参考值血管信息之间的差异计算相对值血管信息;图像生成装置,其用于从所述相对值血管信息以模拟色彩生成代表所述血管信息的相对值的相对值血管信息图像;和图像显示装置,其用于显示由所述图像生成装置生成的相对值血管信息图像。

[0009] 优选地,所述图像生成装置进一步从血管信息生成以模拟色彩代表所述血管信息的绝对值的绝对值血管信息图像,所述血管信息由所述血管信息生成装置生成,其中所述电子内窥镜系统进一步包括图像切换装置,所述图像切换装置用于在所述绝对值血管信息图像和所述相对值血管信息图像之间切换,并且其中所述图像显示装置显示由所述图像切换装置选择的所述绝对值血管信息图像和所述相对值血管信息图像中之一。

[0010] 优选地,所述成像信号是对应于具有不同波段的第一和第二窄带光的第一和第二窄带信号。

[0011] 优选地,所述成像信号进一步包括对应于具有不同于所述第一和第二窄带光的波长的波长的第三窄带光的第三窄带信号,并且其中所述血管信息是所述血管中血液血红蛋白的氧饱和度。

[0012] 优选地,所述第一和第二窄带光显示对与氧结合的氧合血红蛋白和与氧结合的还原血红蛋白的不同吸光度,并且包括根据氧饱和度产生每个血红蛋白吸光度的差异的波长。

[0013] 优选地,所述第一窄带光的波长范围为  $440\text{nm} \pm 10\text{nm}$ ,所述第二窄带光的波长范围为  $470\text{nm} \pm 10\text{nm}$ ,并且所述第三窄带光的波长范围为  $400\text{nm} \pm 10\text{nm}$ 。

[0014] 优选地,所述参考值区域设定装置计算分别对应于所述第一和第三窄带信号的第一图像数据之间的第一亮度比率和分别对应于所述第二和第三窄带信号的第一图像数据之间的第二亮度比率,进一步从所述第一亮度比率和所述第二亮度比率计算血管深度信息,由所述血管深度信息区分浅层血管区域和非浅层血管区域,并由此将所述非浅层血管区域设定为所述参考值区域。

[0015] 优选地,所述第一窄带光的波长范围为  $540\text{nm} \pm 10\text{nm}$ ,所述第二窄带光的波长范围为  $560\text{nm} \pm 10\text{nm}$ ,并且所述第三窄带光的波长范围为  $500\text{nm} \pm 10\text{nm}$ ,其中所述参考值设定装置进一步计算分别对应于所述第三和第一窄带信号的第一图像数据之间的第三亮度比率,基于所述第三亮度比率识别粗血管区域,将所述粗血管区域设定为所述参考值区域,并且计算分别对应于所述第一和第二窄带信号的第一图像数据之间的第四亮度比率,并且其中

所述图像生成装置基于所述第四亮度比率的分布生成相对值氧饱和度图像。

[0016] 优选地,所述图像传感器包括具有三种颜色的像素:红色像素、绿色像素和蓝色像素,为每个像素提供具有三种颜色(红色、绿色和蓝色)的彩色滤光器,其中所述成像信号包含绿色像素的成像信号和红色像素的成像信号,且其中所述血管信息是血浓度。

[0017] 优选地,所述参考值区域设定装置将在由所述电子内窥镜获取的图像中由所述电子内窥镜系统的操作者输入的指定区域设定为所述参考值区域。

[0018] 为了实现以上目的,本发明提供一种用于电子内窥镜的处理器,所述处理器包括:信号接收装置,其从所述电子内窥镜接收成像信号,所述成像信号是通过使用所述电子内窥镜的图像传感器将照射位于体腔内并含有血管的对象组织的照射光的反射光成像而获得,所述成像信号代表所述反射光的亮度;第一图像数据生成装置,其用于输出多个具有不同于所述成像信号的波段的第一图像数据;血管信息生成装置,其用于从所述第一图像数据生成关于所述血管的血管信息;参考值区域设定装置,其用于将由所述电子内窥镜获取的图像中的指定区域设定为参考值区域;参考值血管信息计算装置,其用于基于由所述参考值区域设定装置所设定的参考值区域内的区域的第二图像数据,计算所述血管信息的参考值以获取参考值血管信息;相对值血管信息计算装置,其用于从所述血管信息和所述参考值血管信息之间的差异计算相对值血管信息;图像生成装置,其从所述相对值血管信息以模拟色彩生成代表所述血管信息的相对值的相对值血管信息图像;和图像显示装置,其用于显示由所述图像生成装置生成的相对值血管信息图像。

[0019] 为了获得以上目的,本发明提供一种获取血管信息的方法,所述方法包括:照射步骤,所述照射步骤使用照射光照射位于体腔内并且含有血管的对象组织;获取所述对象组织的图像的成像步骤,所述成像步骤通过接收来自照射装置的已经照射过所述对象组织的照射光的反射光,从而获取代表所述反射光的亮度的成像信号;第一图像数据生成步骤,所述第一图像数据生成步骤输出多个具有与所述成像信号不同的波段的第一图像数据;血管信息生成步骤,所述血管信息生成步骤从所述第一图像数据生成关于所述血管的血管信息;参考值区域设定步骤,所述参考值区域设定步骤用于将由所述电子内窥镜获取的图像中的指定区域设定为参考值区域;参考值血管信息计算步骤,所述参考值血管信息计算步骤基于由所述参考值区域设定装置设定的参考值区域内的区域的第二图像数据,计算所述血管信息的参考值以获取参考值血管信息;相对值血管信息计算步骤,所述相对值血管信息计算步骤从所述血管信息和所述参考值血管信息之间的差异计算相对值血管信息;图像生成步骤,所述图像生成步骤从所述相对值血管信息以模拟色彩生成代表所述血管信息的相对值的相对值血管信息图像;和图像显示步骤,所述图像显示步骤显示由所述图像生成装置生成的相对值血管信息图像。

[0020] 为了实现以上目的,本发明提供一种病理观察设备,所述设备包括:照射装置,其使用照射光照射位于体腔内并且含有血管的对象组织;观察装置,其包括图像传感器,所述图像传感器用于接收从所述照射装置发射至所述对象组织的照射光的反射光,获取所述对象组织的图像,并且输出代表所述反射光的亮度的成像信号;第一图像数据生成装置,其用于输出多个具有与所述成像信号不同的波段的第一图像数据;血管信息生成装置,其用于从所述第一图像数据生成关于所述血管的血管信息;参考值区域设定装置,其用于将由所述电子内窥镜获取的图像中的指定区域设定为参考值区域;参考值血管信息计算装置,其

用于基于由所述参考值区域设定装置设定的参考值区域内的区域的第二图像数据,计算所述血管信息的参考值以获取参考值血管信息;相对值血管信息计算装置,其用于从所述血管信息和所述参考值血管信息之间的差异计算相对值血管信息;图像生成装置,其用于从所述血管信息的相对值以模拟色彩生成代表所述血管信息的相对值的相对值血管信息图像;和图像显示装置,其用于显示由所述图像生成装置生成的相对值血管信息图像。

[0021] 为了实现以上目的,本发明提供一种病理显微镜设备,所述设备包括:照射装置,其使用照射光照射位于体腔内并且含有血管的对象组织;观察装置,其包括图像传感器,所述图像传感器用于接收从所述照射装置发射至所述对象组织的照射光的反射光,获取所述对象组织的图像,并且输出代表所述反射光的亮度的成像信号;第一图像数据生成装置,其用于输出多个具有与所述成像信号不同的波段的第一图像数据;血管信息生成装置,其用于从所述第一图像数据生成关于所述血管的血管信息;参考值区域设定装置,其用于将由所述电子内窥镜获取的图像中的指定区域设定为参考值区域;参考值血管信息计算装置,其用于基于由所述参考值区域设定装置设定的参考值区域内的区域的第二图像数据,计算所述血管信息的参考值以获取参考值血管信息;相对值血管信息计算装置,其用于从所述血管信息和所述参考值血管信息之间的差异计算相对值血管信息;图像生成装置,其用于从所述相对值血管信息以模拟色彩生成代表所述血管信息的相对值的相对值血管信息图像;和图像显示装置,其用于显示由所述图像生成装置生成的相对值血管信息图像。

[0022] 本发明通过将血管信息计算为整个区域相对于由参考值区域的血管信息值所给出的参照的相对值,从而能够获取具有改进的血管信息鲁棒性的分布图像。

## 附图说明

[0023] 图 1 是根据本发明的第一实施方案的电子内窥镜系统的外视图。

[0024] 图 2 是图示根据本发明的第一和第二实施方案的电子内窥镜系统的电配置的框图。

[0025] 图 3 是图示红色、绿色和蓝色滤光器的光谱透射比的图。

[0026] 图 4A 是解释在正常光图像模式下 CCD 的操作的视图;图 4B 是解释在特殊光图像模式下 CCD 的操作的视图。

[0027] 图 5 是图示血红蛋白的吸收系数的图。

[0028] 图 6 是图示在一方面第一和第二亮度比率  $S1/S3$  和  $S2/S3$  之间和另一方面血管深度和氧饱和度之间的关系关系的图。

[0029] 图 7A 是解释如何从第一和第二亮度比率  $S1^*/S3^*$  和  $S2^*/S3^*$  获得在亮度坐标系中的坐标点  $(X^*, Y^*)$  的视图;图 7B 是解释如何获得与坐标点  $(X^*, Y^*)$  对应的血管信息坐标系中的坐标点  $(U^*, V^*)$  的视图。

[0030] 图 8 显示图像视图,其图示用于显示绝对值氧饱和度图像或相对值氧饱和度图像的监视器所给出的屏幕的实例。

[0031] 图 9 显示图像视图,其图示用于同时显示绝对值氧饱和度图像和相对值氧饱和度图像的监视器所给出的屏幕的实例。

[0032] 图 10 是图示监视器的屏幕的实例的图像视图,其中血管信息,即,血管深度信息和绝对值氧饱和度信息以文字信息和图像一起给出。

[0033] 图 11 是图示计算绝对值、参考值和相对值氧饱和度信息的步骤和生成结合所述信息的绝对值和相对值氧饱和度图像的步骤的流程图。

[0034] 图 12 是图 11 的流程后的流程图。

[0035] 图 13 是图示根据本发明的第三实施方案的电子内窥镜系统的电配置的框图。

[0036] 图 14 是旋转滤光器的示意图。

[0037] 图 15 是图示根据本发明的第四实施方案的电子内窥镜系统的电配置的框图。

## 具体实施方式

[0038] 下面将基于附图中图示的优选实施方案,详细地描述本发明的电子内窥镜系统。

[0039] 图 1 是根据本发明的第一实施方案的电子内窥镜系统的配置的外视图。

[0040] 如图 1 中所示,根据本发明的第一实施方案的电子内窥镜系统 10 包括用于对对象的体腔内部成像的电子内窥镜 11,用于基于通过成像获取的信号生成体腔内的对象组织的图像的处理单元 12,用于供应光以照射体腔内部的光源装置 13,和用于显示体腔内部的图像的监视器 14。

[0041] 电子内窥镜 11 包括插入至体腔内的柔韧的插入部件 16,设置在插入部件 16 的基部处的操作部件 17,和用于将操作部件 17 与处理单元 12 和光源装置 13 连接的通用线缆 (universal cord) 18。

[0042] 插入部件 16 在其尖端处具有弯曲部 19,所述弯曲部 19 包括连接的弯曲件。弯曲部 19 响应于操作部件 17 的角度旋钮 21 的操作而上下、左右弯曲。弯曲部 19 在其尖端处具有端部 16a,其整合了光学系统和用于将体腔内部成像的其它元件。端部 16a 可以根据弯曲部 19 的弯曲操作而在体腔内指向所需的方向。

[0043] 通用线缆 18 具有设置在其侧面上的通向处理单元 12 和光源装置 13 的连接器 24。连接器 24 是由通信连接器和光源连接器构成的组合式连接器,并且可拆卸地将电子内窥镜 11 连接到处理单元 12 和光源装置 13。

[0044] 如图 2 中所示,光源装置 13 包括宽带光源 30、快门 31、快门致动器 32、第一至第三窄带光源 33 至 35、耦合器 36 和光源选择器 37。

[0045] 宽带光源 30 是氙灯、白光 LED、微型白光 (micro-white) (商标) 光源等,并且产生波长范围为从蓝光区至红光区 (约 470nm 至 700nm) 的宽带光 BB。当电子内窥镜 11 处于运转时,宽带光源 30 在所有时间均保持发光。从宽带光源 30 发射的宽带光 BB 在进入宽带光纤 40 之前通过聚光透镜 39 聚焦。

[0046] 快门 31 设置在宽带光源 30 和聚光透镜 39 之间,以便可以在其中快门 31 位于宽带光 BB 的光路上以遮住宽带光 BB 的插入位置和其中快门 31 从所述插入位置缩回从而允许宽带光 BB 朝向聚光透镜 39 行进的缩回位置之间移动。

[0047] 快门致动器 32 连接至处理单元 12 中的控制器 59,从而根据来自控制器 59 的指令控制快门 31 的动作。

[0048] 第一至第三窄带光源 33 至 35 是激光二极管等。第一窄带光源 33 产生波长限于  $440\text{nm} \pm 10\text{nm}$ , 优选  $445\text{nm}$  的窄带光 (下面称为 "第一窄带光 N1"), 第二窄带光源 34 产生波长限于  $470\text{nm} \pm 10\text{nm}$ , 优选  $473\text{nm}$  的窄带光 (下面称为 "第二窄带光 N2"), 且第三窄带光源 35 产生波长限于  $400\text{nm} \pm 10\text{nm}$ , 优选  $405\text{nm}$  的窄带光 (下面称为 "第三窄带光

N3" )。第一至第三窄带光源 33 至 35 分别连接至第一至第三窄带光纤 33a 至 35a, 允许第一至第三窄带光 N1 至 N3 进入第一至第三窄带光纤 33a 至 35a。

[0049] 耦合器 36 将电子内窥镜中的光导 43 连接至宽带光纤 40 和第一至第三窄带光纤 33a 至 35a。因此, 宽带光 BB 可以通过宽带光纤 40 进入光导 43。第一至第三窄带光 N1 至 N3 可以通过第一至第三窄带光纤 33a 至 35a 进入光导 43。

[0050] 光源选择器 37 连接至处理器中的控制器 59, 并且根据控制器 59 的指令打开或关闭第一至第三窄带光源 33 至 35。在使用宽带光 BB 的正常光图像模式下, 由宽带光 BB 照射体腔内部以获取正常光图像, 同时关闭第一至第三窄带光源 33 至 35。在使用第一至第三窄带光 N1 至 N3 的特殊光图像模式下, 由宽带光 BB 对体腔内部的照射被终止, 同时第一至第三窄带光源 33 至 35 被相继开启以获取特殊光图像。

[0051] 具体地, 光源选择器 37 首先开启第一窄带光源 33。然后, 使用第一窄带光 N1 照射体腔内部, 开始对对象组织进行成像。在成像结束后, 控制器 59 发出光源切换指令, 以关闭第一窄带光源 33 并打开第二窄带光源 34。同样, 在使用第二窄带光 N2 照射体腔内部成像结束后, 关闭第二窄带光源 34, 并开启第三窄带光源 35。在使用第三窄带光 N3 照射体腔内部成像结束后, 关闭第三窄带光源 35。

[0052] 电子内窥镜 11 包括光导 43、CCD 44、模拟处理器电路 45 (AFE : 模拟前端) 和成像控制器 46。

[0053] 光导 43 是大直径光纤、束纤等, 其光接收端插入在光源装置中的耦合器 36 中, 而其发光端指向位于前端部 16a 中的照射透镜 48。从光源装置 13 发射的光通过光导 43 导引, 然后朝向照射透镜 48 发射。进入照射透镜 48 中的光通过连接在前端部 16a 的端面上的照射窗 49 发射, 以照射体腔内部。由体腔内部反射的宽带光 BB 和第一至第三窄带光 N1 至 N3 通过连接在前端部 16a 的端面上的观察窗 50, 从而进入聚光透镜 51。

[0054] CCD 44 以其成像表面 44a 接收来自聚光透镜 51 的光, 进行接收光的光电变换以蓄积信号电荷, 并且将蓄积的信号电荷读出为成像信号。读出的成像信号传输至 AFE 45。CCD 44 是一种彩色 CCD, 其成像表面 44a 中布置有三种颜色的像素, 红色 (R) 像素、绿色 (G) 像素和蓝色 (B) 像素, 每一个均设置有红色滤光器、绿色滤光器和蓝色滤光器之一。

[0055] 如图 3 所示, 红色滤光器、绿色滤光器和蓝色滤光器分别具有光谱透射比 52, 53 和 54。在进入聚光透镜 51 的光中, 宽带光 BB 的波长范围为约 470nm 至 700nm。红色滤光器、绿色滤光器和蓝色滤光器通过分别对应于它们的光谱透射比 52, 53 和 54 的宽带光 BB 的波长范围。现在, 使成像信号 R 成为由红色像素光电变换的信号, 成像信号 G 成为由绿色像素光电变换的信号, 且成像信号 B 成为由蓝色像素光电变换的信号。然后, 进入 CCD 44 的宽带光 BB 产生由成像信号 R、成像信号 G 和成像信号 B 构成的宽带成像信号。

[0056] 在进入聚光透镜 51 的光中, 第一窄带光 N1 具有  $440\text{nm} \pm 10\text{nm}$  的波长, 并且因此仅通过蓝色滤光器。因此, 进入 CCD 44 的第一窄带光 N1 产生由成像信号 B 构成的第一窄带成像信号。第二窄带光 N2 具有  $470\text{nm} \pm 10\text{nm}$  的波长, 并且因此通过蓝色和绿色滤光器两者。因此, 进入 CCD 44 的第二窄带光 N2 产生由成像信号 B 和成像信号 G 构成的第二窄带成像信号。第三窄带光 N3 具有  $400\text{nm} \pm 10\text{nm}$  的波长, 并且因此仅通过蓝色滤光器。因此, 进入 CCD 44 的第一窄带光 N3 产生由成像信号 B 构成的第三窄带成像信号。

[0057] AFE 45 包括相关双采样电路 (CDS)、自动增益控制电路 (AGC) 和模拟数字转换器

(A/D) (这些均未显示)。CDS 进行由 CCD 44 供给的成像信号的相关双采样,以去除由 CCD 44 的启动所产生的噪声。AGC 放大已经由 CDS 去除噪声的成像信号。模拟数字转换器将由 AGC 放大的成像信号转换成具有指定位数的数字成像信号,所述数字成像信号应用于处理器 12。

[0058] 成像控制器 46 连接至处理器 12 中的控制器 59,并且响应于控制器 59 给予的指令而向 CCD 44 发送驱动信号。CCD 44 根据来自成像控制器 46 的驱动信号,以指定的帧率将成像信号输出至 AFE 45。在正常光图像模式下,如图 4A 中所示在一帧获取周期内执行总计两个操作:通过宽带光 BB 的光电变换蓄积信号电荷的步骤;和将蓄积的信号电荷读出为宽带成像信号的步骤。在整个正常光图像模式期间反复进行这些操作。

[0059] 相比之下,当模式从正常光图像模式切换为特殊光图像模式时,如图 4B 中所示,在一帧获取周期内首先执行总计两个操作:通过第一窄带光 N1 的光电变换蓄积信号电荷的步骤;和将蓄积的信号电荷读出为第一窄带成像信号的步骤。在第一窄带成像信号的读出结束后,在一帧获取周期内执行总计两个操作:通过第二窄带光 N2 的光电变换蓄积信号电荷的步骤;和将蓄积的信号电荷读出为第二窄带成像信号的步骤。在第二窄带成像信号的读出结束后,在一帧获取周期内执行总计两个操作:通过第三窄带光 N3 的光电变换蓄积信号电荷的步骤;和将蓄积的信号电荷读出为第三窄带成像信号的步骤。

[0060] 如图 2 中所示,处理器 12 包括数字信号处理器 55 (DSP)、帧存储器 56、血管图像生成器 57 和显示控制电路 58,所有这些元件均由控制器 59 控制。

[0061] DSP 55 执行从电子内窥镜的 AFE45 中输出的宽带成像信号和第一至第三窄带成像信号的色彩分离、色彩插值、白平衡调节、 $\gamma$  校正等,以产生宽带图像数据和第一至第三窄带图像数据(第一图像数据)。因此,DSP 55 是第一图像数据生成装置。

[0062] 帧存储器 56 存储由 DSP55 生成的宽带图像数据和第一至第三窄带图像数据。宽带图像数据是含有红色、绿色和蓝色的彩色图像数据。

[0063] 血管图像生成器 57 包括亮度比率计算器 60、相关性存储器 61、血管深度-氧饱和度计算器 62、氧饱和度图像生成器 64、相对值图像生成器 200 和参考值区域设定器 210。

[0064] 亮度比率计算器 60 从在帧存储器 56 中存储的第一至第三窄带图像数据中确定含有血管的血管区域。亮度比率计算器 60 获得与血管区域中相同位置处的像素对应的第一和第三窄带图像数据之间的第一亮度比率  $S1/S3$  以及第二和第三窄带图像数据之间的第二亮度比率  $S2/S3$ 。 $S1$  是第一窄带图像数据的像素的亮度, $S2$  是第二窄带图像数据的像素的亮度,且  $S3$  为第三窄带图像数据的像素的亮度。血管区域可以通过例如下面的方法来确定,其中从目标血管区域的亮度和其它区域的亮度之间的差异获得血管区域。

[0065] 相关性存储器 61 存储在一方面第一和第二亮度比率  $S1/S3$  和  $S2/S3$  之间以及另一方面血管中的氧饱和度和血管深度之间的相关性。该相关性是以下相关性,其中血管含有显示如图 5 中所示的光吸收系数的血红蛋白,并且例如通过分析经过迄今为止作出的诊断等蓄积的许多第一至第三窄带图像数据而获得。如图 5 中所示,血管中的血红蛋白具有这样的光吸收特性,其具有根据用于照射的光的波长而变化的光吸收系数  $\mu_a$ 。光吸收系数  $\mu_a$  表示吸光度,即,血红蛋白的光吸收程度,并且其是以表达式  $I_0 \exp(-\mu_a \times x)$  表示的系数,该表达式显示照射血红蛋白的光的衰减。在此表达式中, $I_0$  是从光源装置发出以照射对象组织的光的强度; $x$  (cm) 是对象组织内部的血管深度。

[0066] 还原血红蛋白 70 和氧合血红蛋白 71 具有不同的光吸收特性,以致于它们除了两者显示相同吸光度的等吸光点 (isosbestic point) (图 5 中血红蛋白 70 和 71 的光吸收特性曲线的交叉点) 以外具有不同的吸光度。由于具有吸光度的差异,所以即使当用具有相同强度和相同波长的光照射同一血管时亮度也会发生变化。当照射光具有相同强度但波长不同时亮度也会发生变化,因为波长差异导致光吸收系数  $\mu_a$  改变。

[0067] 鉴于如上所述的血红蛋白的光吸收特性并考虑这样的事实:即,吸光度根据氧饱和度和变化的波长处于 445nm 和 405nm 的范围内,并且需要具有短波长且因此具有短的到达深度的光以便获取血管深度信息,第一至第三窄带光 N1 至 N3 中的至少一种优选具有其中心波长为 450nm 以下的波长范围。根据本发明的第一和第二实施方案,第一和第三窄带光是这样的窄带光。此外,在氧饱和度相同的条件下,波长差异导致吸收系数的差异,并且还导致至粘膜中的到达深度的差异。因此,使用其到达深度随波长变化的光的性质,容许获得亮度比率和血管深度之间的相关性。

[0068] 如图 6 中所示,相关性存储器 61 存储代表第一和第二亮度比率 S1/S3 和 S2/S3 的亮度坐标系 66 中的坐标点和代表氧饱和度和血管深度的血管信息坐标系 67 中的坐标点之间相对应的相关性。亮度坐标系 66 是 XY 坐标系,其中 X 轴显示第一亮度比率 S1/S3 且 Y 轴显示第二亮度比率 S2/S3。血管信息坐标系 67 是设置在亮度坐标系 66 上的 UV 坐标系,其中 U 轴显示血管深度且 V 轴显示氧饱和度。因为血管深度与亮度坐标系 66 具有正相关性,因此 U 轴具有正斜率。U 轴显示当 U 轴上的位置斜向右上方移动时目标血管位于逐渐变小的深度处,并且当 U 轴上的位置斜向左下方移动时目标血管位于逐渐增加的深度处。另一方面,由于氧饱和度与照射坐标系 66 负相关,因此 V 轴具有负斜率。V 轴显示当 V 轴上的位置斜向左上方移动时氧饱和度较低,且当 V 轴上的位置斜向右下方移动时氧饱和度较高。

[0069] 在血管信息坐标系 67 中,U 轴和 V 轴在交叉点 P 处以直角彼此交叉。这是因为吸光度的大小在第一窄带光 N1 产生的照射和第二窄带光 N2 产生的照射之间发生反转。更具体地,如图 5 中所示,由具有 440nm $\pm$ 10nm 的波长的第一窄带光 N1 产生的照射使还原血红蛋白 70 的光吸收系数大于具有高氧饱和度的氧合血红蛋白 71 的光吸收系数,而由具有 470nm $\pm$ 10nm 的波长的第二窄带光 N2 产生的照射使氧合血红蛋白 71 的光吸收系数大于具有高氧饱和度的还原血红蛋白 70 的光吸收系数,由此导致吸光度的大小反转。当使用不容许吸光度反转的窄带光代替第一至第三窄带光 N1 至 N3 时,U 轴和 V 轴不以直角彼此交叉。使用具有 400nm $\pm$ 10nm 的波长的第三窄带光 N3 提供的照射,氧合血红蛋白和还原血红蛋白具有基本上相等的光吸收系数。

[0070] 血管深度-氧饱和度计算器 62 基于相关性存储器 61 中存储的相关性,确定对应于由亮度比率计算器 60 计算的第一和第二亮度比率 S1/S3 和 S2/S3 的氧饱和度和血管深度。现在,在由亮度比率计算器 60 计算的第一和第二亮度比率 S1/S3 和 S2/S3 中,使 S1\*/S3\* 和 S2\*/S3\* 分别为关于血管区域中的指定像素的第一亮度比率和第二亮度比率。

[0071] 如图 7A 中所示,血管深度-氧饱和度计算器 62 确定在亮度坐标系 66 中对应于第一和第二亮度比率 S1\*/S3\* 和 S2\*/S3\* 的坐标点 (X\*, Y\*)。在确定坐标点 (X\*, Y\*) 后,血管深度-氧饱和度计算器 62 确定如图 7B 中所示的血管信息坐标系 67 中对应于坐标点 (X\*, Y\*) 的坐标点 (U\*, V\*)。因此,对血液区域中的指定像素获得血管深度信息 U\* 和氧饱和度信息 V\*。当要获得参考值时,血管深度信息 U\* 和氧饱和度信息 V\* 是参考值血管深度信息 U<sub>av</sub>\* 和

参考值氧饱和度信息  $V_{av}^*$ ; 当要获得绝对值时, 血管深度信息  $U^*$  和氧饱和度信息  $V^*$  是绝对血管深度信息  $U_{ab}^*$  和绝对值氧饱和度信息  $V_{ab}^*$ 。

[0072] 血管深度-氧饱和度计算器 62 获得关于参考值区域的参考值血管深度信息  $U_{av}^*$  和参考值氧饱和度信息  $V_{av}^*$ , 并且获得关于整个成像的血管区域的绝对血管深度信息  $U_{ab}^*$  和绝对值氧饱和度信息  $V_{ab}^*$ , 所述参考值区域由后面所述的参考值区域设定器 210 设定。因此, 亮度比率计算器 60、相关性存储器 61 和血管深度-氧饱和度计算器 62 是血管信息生成装置和参考值血管信息计算装置。

[0073] 在第二实施方案中血管深度信息用来确定目标血管区域是浅层血管区域(微血管区域)还是非浅层血管区域(中间层血管, 深层血管)。

[0074] 参考值区域设定器 210 设定用于获得参考值血管深度信息  $U_{av}^*$  和参考值氧饱和度信息  $V_{av}^*$  的参考值区域。参考值区域是用于计算获得相对值血管信息(氧饱和度信息, 血浓度信息)的参考值的区域。参考值区域可以使用定点设备诸如鼠标从控制台 23 输入。备选地, 为了将除浅层血管区域(微血管)以外的一个区域指定为参考值区域, 具有指示中间层血管(直径为约  $20\ \mu\text{m}$  至  $100\ \mu\text{m}$ ) 或深层血管(直径为约  $100\ \mu\text{m}$  以上)的绝对血管深度信息  $U_{ab}^*$  的区域可以自动地被指定为参考值区域。被设定为参考值区域的区域的图像数据将被称为第二图像数据。

[0075] 氧饱和度图像生成器 64 具有色彩图 64a(CM), 其中根据氧饱和度的水平指定(assign)色彩信息。更具体地, 色彩图 64a 容许通过色彩指定而容易地区分氧饱和度, 使得例如, 低氧饱和度被指定为青色, 中等氧饱和度被指定为品红色, 和高氧饱和度被指定为黄色。从色彩图 64a, 氧饱和度图像生成器 64 确定对应于由血管深度-氧饱和度计算器 62 计算的绝对值氧饱和度信息  $V_{ab}^*$  的色彩信息。

[0076] 当血管区域中的所有像素均已被指定以色彩信息时, 氧饱和度图像生成器 64 从帧存储器 56 读出宽带图像数据, 并且在读出的宽带图像数据中加入色彩信息。因此, 产生了加入了绝对值氧饱和度信息的绝对值氧饱和度图像数据。由此产生的绝对值氧饱和度图像数据再次存储在帧存储器 56 中。色彩信息可以加入至第一至第三窄带图像数据之一中或加入至通过这些数据合并获得的合成图像代替宽带图像数据。

[0077] 相对值图像生成器 200 具有色彩图 200a(CM), 其中根据氧饱和度的水平指定色彩信息。更具体地, 色彩图 200a 容许根据其相对值来容易地区分氧饱和度, 使得例如, 低于参考值的氧饱和度被指定为蓝色, 等于参考值的氧饱和度被指定为黄色, 和高于参考水平的氧饱和度被指定为红色。

[0078] 相对值图像生成器 200 是相对值血管信息计算装置, 用于获得相对值氧饱和度信息  $V_r^*$ 、由血管深度-氧饱和度计算器 62 计算的绝对值氧饱和度信息  $V_{ab}^*$  和参考值氧饱和度信息  $V_{av}^*$  之间的差异。

[0079] 类似于氧饱和度图像生成器 64, 相对值图像生成器 200 从色彩图 200a 确定对应于相对值氧饱和度信息  $V_r^*$  的色彩信息。然后, 相对值图像生成器 200 将此色彩信息合并并在宽带图像数据中, 以产生相对值氧饱和度图像数据。因此, 相对值图像生成器 200 是图像生成装置。

[0080] 象绝对值氧饱和度图像数据一样, 由此产生的相对值氧饱和度图像数据存储在帧存储器 56 中。

[0081] 显示控制电路 58 从帧存储器 56 读出一个或多个图像并且使监视器 14 显示读出的一个或多个图像。所述图像可以以多种模式显示。例如,如图 8 中所示,监视器 14 可以在一侧显示宽带图像 72 和在另一侧显示由图像选择器开关 68(见图 2)选择的绝对值氧饱和度图像 73 或相对值氧饱和度图像 74。在图 8 中图示的绝对值氧饱和度图像 73 中,血管图像 75 以指示较低氧饱和度的青色显示,血管图像 76 以指示中等氧饱和度的品红色显示,血管图像 77 以指示较高氧饱和度的黄色显示。在相对值氧饱和度图像 74 中,血管图像 80 以指示氧饱和度低于参考值的青色显示,血管图像 81 以指示氧饱和度等于参考值的品红色显示,并且血管图像 82 以指示氧饱和度高于参考值的黄色显示。

[0082] 如图 9 中所示,绝对值氧饱和度图像 73 和相对值氧饱和度图像 74 两者可以以图 8 中显示的显示模式同时显示。如图 10 中所示,代替显示绝对值氧饱和度图像 73 和相对值氧饱和度图像 74,可以指定宽带图像 72 中的指定血管图像 85,以文字信息给出血管图像 85 的氧饱和度 ( $StO_2$ (饱和氧))。

[0083] 下一步,我们将参照图 11 和 12 中所示的流程图,描述计算血管深度-氧饱和度信息的步骤和生成结合所述信息的绝对值氧饱和度图像和相对值氧饱和度图像的步骤。

[0084] 首先,操作者使用控制台 23 来执行用于获取静止图像的冻结操作,同时正常光图像模式切换为特殊光图像模式(步骤 S10)。当模式切换至特殊光图像模式时,在选择特殊光图像模式时的宽带图像数据存储在帧存储器 56 中作为用于生成氧饱和度图像的图像数据(步骤 S12)。用于生成氧饱和度图像等的宽带图像数据可以是在操作控制台之前获得的宽带图像数据。

[0085] 在从控制器 59 接收到照射停止信号后,快门致动器 32 将快门 31 从缩回位置移动至插入位置,使宽带光 BB 停止照射体腔的内部。当停止宽带光 BB 的照射时,控制器 59 向光源选择器 37 发送照射启动指令。之后,光源选择器 37 开启第一窄带光源 33,从而用第一窄带光 N1 照射体腔的内部(步骤 S14)。在窄带光 N1 照射体腔内部后,控制器 59 向成像控制器 46 发送成像指令。因此,通过使用第一窄带光 N1 照射完成成像,并且通过成像获得的第一窄带成像信号通过 AFE 45 发送至 DSP 55。DSP 55 基于第一窄带成像信号生成第一窄带图像数据。由此生成的第一窄带图像数据存储在帧存储器 56 中(步骤 S16)。

[0086] 当第一窄带图像数据已经存储在帧存储器 56 中时,光源选择器 37 响应于来自控制器 59 的光源切换指令,将用于照射体腔内部的光从第一窄带光 N1 切换至第二窄带光 N2(步骤 S18)。然后,类似于使用第一窄带光 N1 的情况完成成像,从而基于通过成像获得的第二窄带成像信号生成第二窄带图像数据。由此生成的第二窄带图像数据存储在帧存储器 56 中(步骤 S20)。

[0087] 当第二窄带图像数据已经存储在帧存储器 56 中时,光源选择器 37 响应于来自控制器 59 的光源切换指令,将用于照射体腔内部的光从第二窄带光 N2 切换至第三窄带光 N3(步骤 S22)。然后,类似于使用第一和第二窄带光 N1、N2 的情况完成成像,从而基于通过成像获得的第三窄带成像信号生成第三窄带图像数据。由此生成的第三窄带图像数据存储在帧存储器 56 中(步骤 S24)。因此,通过用所述多个单独的波长照射获得的图像数据通过帧顺序法来获取。

[0088] 当宽带图像数据和第一至第三窄带图像数据已经存储在帧存储器 56 中时,亮度比率计算器 60 从三个图像数据,即第一窄带图像数据、第二窄带图像数据和第三窄带图像

数据中确定含有血管的血管区域。然后,亮度比率计算器 60 计算对应于血管区域中相同位置处的像素的第一和第三窄带图像数据之间的第一亮度比率  $S1^*/S3^*$  以及第二和第三窄带图像数据之间的第二亮度比率  $S2^*/S3^*$ (步骤 S26)。

[0089] 下一步,血管深度-氧饱和度计算器 62 基于存储在相关性存储器 61 中的相关性,确定亮度坐标系中对应于第一和第二亮度比率  $S1^*/S3^*$  和  $S2^*/S3^*$  的坐标点  $(X^*, Y^*)$ 。此外,确定血管信息坐标系中对应于坐标点  $(X^*, Y^*)$  的坐标点  $(U^*, V^*)$  以获得关于血管区域中指定像素的绝对值血管深度信息  $Uab^*$  和绝对值氧饱和度信息  $Vab^*$ (步骤 S28)。

[0090] 当已经获得绝对值氧饱和度信息  $Vab^*$  时,从氧饱和度图像生成器 64 中的 CM 64a 确定对应于绝对值氧饱和度信息  $Vab^*$  的色彩信息。由此确定的色彩信息存储在处理器 12 中的 RAM(未显示)中(步骤 S30)。

[0091] 在色彩信息存储在 RAM 后,紧接着进行上述步骤以获得与血管区域中所有像素对应的绝对值血管深度信息  $Uab^*$  和绝对值氧饱和度信息  $Vab^*$ ,并确定对应于绝对值氧饱和度信息  $Vab^*$  的色彩信息(步骤 S32)。

[0092] 然后,当已经获得对应于血管区域中所有像素的绝对值氧饱和度信息的色彩信息时,氧饱和度图像生成器 64 从帧存储器 56 中读出宽带图像数据,并且将存储在 RAM 中的色彩信息加入至宽带图像数据中以生成绝对值氧饱和度图像数据,该绝对值氧饱和度图像数据是模拟色彩图像。由此生成的绝对值氧饱和度图像数据再次存储在帧存储器 56 中(步骤 S34)。

[0093] 显示控制电路 58 从帧存储器 56 中读出宽带图像数据和绝对值氧饱和度图像数据,并基于这些读出的图像数据将绝对值氧饱和度图像显示在监视器 14 上(步骤 S36)。

[0094] 参考值区域设定器 210 使监视器 14 显示例如,信息,使得操作者可以设定参考值区域,以使用控制台 23 上的定点设备(例如鼠标)计算氧饱和度的参考值。下一步,操作者操作定点设备以设定参考值区域(步骤 S38)。参考值区域可以例如是非病变区的区域。设定参考值区域可以可能在显示绝对值氧饱和度图像后的任何时候进行,而无需显示信息等。

[0095] 当已经设定参考值区域时,相对值图像生成器 200 计算由参考值区域设定器 210 设定的参考值区域中图像数据(第二图像数据)的绝对值氧饱和度信息  $Vab$  的平均值,并且产生参考值氧饱和度信息  $Vav$ (步骤 S40)。相对值图像生成器 200 计算关于血管区域中的所有像素的绝对值氧饱和度信息  $Vab$  和参考值氧饱和度信息  $Vav$  之间的差异,并且产生关于血管区域中的所有像素的相对值氧饱和度信息  $Vr$ (步骤 S42)。

[0096] 在产生相对值氧饱和度信息  $Vr$  后,相对值图像生成器 200 中的 CM 200a 对于血管区域中的所有像素确定对应于相对值氧饱和度信息  $Vr$  的色彩信息。由此确定的色彩信息存储在处理器 12 中的 RAM(未显示)中(步骤 S44)。

[0097] 然后,相对值图像生成器 200 从帧存储器 56 读出宽带图像数据,并且将存储在 RAM 中的色彩信息加入至宽带图像数据中以产生相对值氧饱和度图像数据,该相对值氧饱和度图像数据是模拟色彩图像。由此产生的相对值氧饱和度图像数据再次存储在帧存储器 56 中(步骤 S46)。

[0098] 显示控制电路 58 从帧存储器 56 读出宽带图像数据、绝对值氧饱和度图像数据和相对值氧饱和度图像,并且基于读出的图像数据如图 8 所示将宽带图像 72、绝对值氧饱和

度图像 73 和相对值氧饱和度图像 74 显示在监视器 14 上 (步骤 S48)。图 8 中图示的监视器 14 显示宽带图像 72 (其是正常光图像), 并且同时并列地显示绝对值氧饱和度图像 73。当图像选择开关 68 切换屏幕图像 (步骤 S50) 时, 监视器 14 显示宽带图像 72 (其是正常光图像) 并且同时并列地显示相对值氧饱和度图像 74 (步骤 S52)。操作者可以根据他/她的需要在绝对值氧饱和度图像 73 和相对值氧饱和度图像 74 之间切换。备选地, 三种图像, 即宽带图像 72、绝对值氧饱和度图像 73 和相对值氧饱和度图像 74 可以均同时显示在监视器 14 上, 如图 9 中所示。

[0099] 与图 2 中图示的根据本发明的上述第一实施方案的电子内窥镜系统相比, 第二实施方案使用绝对值血管深度信息来对于血管区域中的所有像素, 确定目标血管区域是否是浅层血管区域 (微血管区域) 或非浅层血管区域 (中间层血管或深层血管), 并且自动地使用非浅层血管区域作为参考值区域。第二实施方案与第一实施方案基本上具有相同的配置。因此, 类似的元件给予类似的参考符号, 并且将省略其附图和详述。

[0100] 根据第二实施方案的电子内窥镜系统的操作类似于根据第一实施方案的电子内窥镜系统。因此, 下面将不做多余的描述, 而集中于非共有的特征, 即图 11 和图 12 中图示的流程图中的步骤 S10 和 S38。

[0101] 根据本发明的第二实施方案, 当在步骤 S10 中操作者在控制台 23 处选择特殊光图像模式时, 其自动地启动冻结操作 (静止图像) 或, 在输出移动图像时, CCD 44 的输出连续地进行实时处理。

[0102] 在步骤 S38 中, 参考值区域设定器 210 使用在步骤 S32 中获取的关于血管区域中的所有像素的绝对值血管深度信息来确定目标血管区域是否是浅层血管区域 (微血管区域) 或非浅层血管区域 (中间层血管或深层血管), 并自动地将非浅层血管区域指定为参考值区域。参考值区域可以是整个非浅层血管区域或在非浅层血管区域中的指定位置或其中具有指定大小的区域。

[0103] 目标像素是否是浅层血管区域可以使用两个图像之间的图像信号比率来确定, 所述两个图像是分别用具有 405nm 和 473nm 的波长的光照射获取的。更具体地, 当目标血管是浅层微血管时, 其像素值比率  $S(405)/S(473)$  往往变小。因此, 通过阈值处理选择具有大像素值比率的区域使得能够识别非浅层血管区域 (中间层血管或深层血管)。浅层血管区域 (微血管区域) 指定为位于目标消化道粘膜表面中并且具有约  $10\ \mu\text{m}$  至  $20\ \mu\text{m}$  的直径的部分血管。非浅层血管区域指定为除浅层血管区域以外的区域, 即中间层血管区域和深层血管区域。中间层血管的直径为约  $20\ \mu\text{m}$  至  $100\ \mu\text{m}$ ; 深层血管的直径为约  $100\ \mu\text{m}$  以上。

[0104] 此后, 如第一实施方案的情形, 获得参考值氧饱和度信息, 并且从绝对值氧饱和度信息和参考值氧饱和度信息之间的差异获得相对值氧饱和度信息, 以生成相对值氧饱和度图像。

[0105] 如上所述, 第二实施方案通过能够自动地将非浅层血管区域指定为参考值区域, 从而不需要操作者设定参考值区域。

[0106] 图 13 是图示电子内窥镜系统 110 的配置的框图, 本发明的第三实施方案不同于上述的第一和第二实施方案。

[0107] 与图 2 中图示的根据本发明的第二实施方案的电子内窥镜系统相比, 电子内窥镜系统 110 在照射光源中使用宽带光源和滤光器以生成三种类型的窄带光, 所述窄带光与第

二实施方案中使用的那些具有不同的波长,但该电子内窥镜系统 110 在其他方面基本上具有类似的配置。因此,类似的元件给予类似的参考符号,并且将省略其详述。

[0108] 设置滤光器选择器 202,从而在滤光器区域之间切换,并且接收从宽带光源 30 发射并通过聚光透镜 39 聚焦的宽带光 BB。滤光器选择器 202 通过在滤光器之间切换生成第一至第三窄带光 N1 至 N3,并且在第一至第三窄带光 N1 至 N3 和宽带光 BB 之间切换。在电子内窥镜系统 110 中使用的第一至第三窄带光 N1 至 N3 分别具有 540nm,560nm 和 500nm 的中心波长。

[0109] 滤光器可以例如是如图 14 中所示的旋转滤光器 130。旋转滤光器 130 包括用于使来自宽带光源 30 的宽带光 BB 原样通过的宽带光透射区域 131,用于使宽带光 BB 中的第一窄带光 N1 通过的第一窄带光透射区域 132,用于使宽带光 BB 中的第二窄带光 N2 通过的第二窄带光透射区域 133 和用于使宽带光 BB 中的第三窄带光 N3 通过的第三窄带光透射区域 134。旋转滤光器 130 能够旋转和转动,从而将宽带光透射区域 131 置于宽带光源 30 的光路上以生成宽带光 BB,并且将第一至第三窄带光透射区域 132 至 134 之一置于宽带光源 30 的光路上,以生成相应的第一窄带光 N1 至 N3 之一。

[0110] 根据第三实施方案的电子内窥镜系统 110 的操作基本上类似于根据第二实施方案的电子内窥镜系统。因此,将不做多余的描述,而是集中于非共有的特征,即图 11 和图 12 中图示的流程图中的步骤 S26。

[0111] 根据本发明的第三实施方案,代替步骤 S26,亮度比率计算器 60 计算第三亮度比率  $S3^*/S1^*$ 。

[0112] 第三亮度比率  $S3^*/S1^*$  是在指定的像素,通过分别具有 500nm 和 540nm 的波长的光照射获取的两个图像之间图像信号比率。在位于中间层或深层中的粗血管的情况下,像素值比率  $S(500)/S(540)$  往往特别小。在此,粗血管是指位于目标消化道粘膜的中间层或深层(在  $100\mu m$  以上的深度)中直径为  $100\mu m$  以上的血管。

[0113] 参考值区域设定器 210 执行血管区域中所有像素与第三亮度比率有关的阈值处理,以识别第三亮度比率小的区域。即,该处理确定目标像素是否属于粗血管(深层血管)区域。下一步,在所述血管区域以外,所述粗血管区域被自动地指定为参考值区域。参考值区域可以是整个粗血管区域、或粗血管区域中的指定位置、或其中具有指定大小的区域。

[0114] 下一步,亮度比率计算器 60 针对被设定为参考值区域的粗血管区域计算第四亮度比率  $S1^*/S2^*$ 。第四亮度比率  $S1^*/S2^*$  是在指定的像素,通过分别具有 540nm 和 560nm 的波长的光照射获取的两个图像之间的图像信号比率。像素值比率  $S(540)/S(560)$  往往随着氧饱和度的增加而增加。

[0115] 粗血管区域是动脉或静脉,并且在正常状态下氧饱和度分别为约 100% 和 70%。因此,获得在参考值区域中第四亮度比率的分布,并且将上面 20% 的平均值指定为 100% 氧饱和度,而下面 20% 指定为 70% 氧饱和度,它们分别用作第一参考值氧饱和度信息和第二参考值氧饱和度信息。因此,动脉以相对于作为参考的第一参考值氧饱和度信息的相对值表示;静脉以相对于作为参考的第二参考值氧饱和度信息的相对值表示。动脉和静脉以外的其它部分例如被指定为相对值从而生成关于整个血管区域的相对值氧饱和度图像,所述相对值通过将第一和第二参考值氧饱和度信息值之间的差异以相等的间隔分开来获得。

[0116] 图 15 是图示不同于上述的第一至第三实施方案的本发明的第四实施方案的电子

内窥镜系统 120 的配置的框图。

[0117] 与图 2 中所示的根据第一实施方案的电子内窥镜系统相比,电子内窥镜系统 120 基本上具有相同的配置,不同之处在于宽带光直接照射体腔内部并且使用 CCD 的 R-通道和 G-通道的图像代替使用窄带光获取的那些图像。因此,类似元件给予类似的参考符号,并且下面将省略其详述。

[0118] 类似于第一实施方案中的氧饱和度图像生成器 64,血浓度图像生成器 212 具有色彩图 212a (CM),其中根据血浓度指定色彩信息。血浓度图像生成器 212 使用色彩图 212a 确定对应于由亮度比率计算器 60 计算的信号比率 G/R(绝对值血浓度信息)的色彩信息。

[0119] 当血管区域中的所有像素已经被指定色彩信息时,血浓度图像生成器 212 从帧存储器 56 读出宽带图像数据,并且将所述色彩信息加入至读出的宽带图像数据中。因此,生成加入了绝对值血浓度信息的绝对值血浓度图像数据。

[0120] 如上所述,根据第四实施方案的电子内窥镜系统 120 的操作基本上类似于根据第一实施方案的电子内窥镜系统,不同之处在于:宽带光直接照射体腔内部,并且使用 CCD 的 R-通道和 G-通道的图像代替使用窄带光获取的那些图像。因此,下面的描述将省略多余的描述。

[0121] 根据本发明的第四实施方案,从宽带光源 30 发射的宽带光照射体腔内部,于是操作者操作控制台 23 以执行冻结操作,获取静止图像,并且获得如根据第一实施方案在正常光图像下的宽带成像信号。

[0122] 亮度比率计算器 60 计算信号比率 G/R、获取的宽带成像信号的成像信号 G 和成像信号 R 之间的像素值比率。信号比率 G/R 是绝对值血浓度信息并且对应于第一实施方案中的绝对值氧饱和度信息。由成像信号 G 和成像信号 R 构成的图像数据分别对应于第一实施方案中的第一和第二窄带图像数据。

[0123] 信号比率 G/R 是 CCD 44 的 R 通道和 G 通道的两个图像之间的图像信号比率,并且往往随着血浓度增加而减小,即,随着血液中的血红蛋白浓度增加而减小。绝对值血浓度信息可以是信号比率 G/R 的对数以及信号比率 G/R。

[0124] 此后,如第一实施方案,血浓度图像生成器 212 产生绝对值血浓度图像数据。然后,操作者操作控制台 23,使参考值区域设定器 210 设定参考值区域,由此从参考值区域中的绝对值血浓度信息的平均值产生参考值血浓度信息。此外,计算整个血管区域中的绝对值血浓度信息和参考值血浓度信息之间的差异以产生相对值血浓度信息,并且因此可以产生相对值血浓度图像、模拟色彩图像。

[0125] 如上所述,本发明的第一实施方案允许氧饱和度的模拟色彩显示根据需要、根据操作者作出的输入在绝对值显示模式和相对值显示模式之间切换。本发明的第二实施方案自动地识别非浅层血管区域并将其指定为参考值区域,并且允许相对值氧饱和度的模拟色彩显示。此外,本发明的第三实施方案识别粗血管区域,并且允许粗血管区域的相对值氧饱和度的模拟色彩显示,从而能够容易地区分动脉和静脉。此外,本发明的第四实施方案允许血浓度的模拟色彩显示根据需要、根据操作者作出的输入在绝对值显示模式和相对值显示模式之间切换。这样的相对值显示允许改进氧饱和度和血浓度的鲁棒性。

[0126] 尽管根据第一和第二实施方案使用第一至第三窄带光源来获得血管深度和氧饱和度,但可以增加用于产生波长限于 532nm 附近的第四窄带光 N4 的第四窄带光源,以便使

用第一至第四窄带光 N1 至 N4 照射而产生第一至第四窄带图像数据,使得可以基于这些图像数据获得血管深度和氧饱和度。因为随着光的波长越长,其到达的层越深,因此使用具有比第二窄带光 N2 更长的波长的第四窄带光 N4 可以获得关于位于还更深位置处的血管的信息。

[0127] 在此情况下,亮度比率计算器 60 从第一至第四窄带图像数据确定血管区域。此外,如第一实施方案,获得第一和第二亮度比率  $S1/S3$  和  $S2/S3$  以及第三亮度比率  $S4/S3$ ,所述第三亮度比率  $S4/S3$  是第一和第四窄带图像数据之间的亮度比率。 $S4$  是第四窄带图像数据中的像素的亮度值。血管深度-氧饱和度计算器 62 通过与第一实施方案中相同的步骤,基于第一至第三亮度比率  $S1/S3$ 、 $S2/S3$  和  $S4/S3$  和血管深度与氧饱和度之间的相关性,计算对应于由亮度比率计算器 60 计算的第一至第三亮度比率的血管深度信息和氧饱和度信息,所述相关性是先前通过进行试验等获得的。

[0128] 可以通过使用合成光照射实现成像来代替每次通过第一至第四窄带光 N1 至 N4 实施照射来进行成像而减少成像信号的帧数,所述合成光是通过将第一至第四窄带光 N1 中的两个或多个合并而获得的。例如,体腔内部可以首先通过同时用第一窄带光 N1 和第四窄带光 N4 照射来成像。然后体腔内部可以通过同时用第二窄带光 N2 和第三窄带光 N3 照射来成像。由此,获得总计两帧成像信号。

[0129] 通过第一次成像获得的成像信号包括分别具有下列亮度值的成像信号 B1 和成像信号 G1。通过下一次成像获得的成像信号包括分别具有下列亮度值的成像信号 B2 和成像信号 G2。

[0130] 成像信号 B1 具有亮度值  $L1+L4$ ,其中  $L1$  是由第一窄带光 N1 产生的亮度值,且  $L4$  是由第四窄带光 N4 产生的亮度值。

[0131] 成像信号 G1 具有亮度值  $L4$ ,其是由第四窄带光 N4 产生的亮度值。

[0132] 成像信号 B2 具有亮度值  $L2+L3$ ,其中  $L2$  是由第二窄带光 N2 产生的亮度值,且  $L3$  是由第三窄带光 N3 产生的亮度值。

[0133] 成像信号 G2 具有亮度值  $L2$ ,其是由第二窄带光 N2 产生的亮度值。

[0134] 仅具有亮度值  $L2$  的成像信号 G2 产生第二窄带图像数据;仅具有亮度值  $L4$  的成像信号 G1 产生第四窄带图像数据。 $B1-(\text{常数}) \times G1$  的计算将亮度值  $L4$  从成像信号 B1 中分离,产生第一窄带图像数据。该常数由第一窄带光 N1 和第四窄带光 N4 之间的强度比率来确定。此外, $B2-(\text{常数}) \times G2$  的计算将亮度值  $L3$  从成像信号 B2 中分离,产生第二窄带图像数据。该常数由第二窄带光 N2 和第三窄带光 N3 之间的强度比率来确定。

[0135] 尽管,根据第一和第四实施方案,一旦显示绝对值氧饱和度图像或绝对值血浓度图像后,操作者就设定参考值区域,但该步骤可以是这样地,即,在显示绝对值氧饱和度图像或绝对值血浓度图像之前,操作者在宽带图像上设定参考值区域。根据第二实施方案,代替其中首先显示宽带图像、然后显示绝对值氧饱和度图像、紧接着显示相对值氧饱和度图像的显示顺序,宽带图像可以以紧接着相对值氧饱和度图像的显示顺序显示。

[0136] 尽管第一和第二实施方案使用第一至第三窄带光源以生成第一至第三窄带光 N1 至 N3,但第一至第三窄带光 N1 至 N3 可以如第三实施方案使用图 14 中图示的旋转滤光器 130 来生成,而不设置第一至第三窄带光源。

[0137] 本发明不仅可以应用于包括如上所述的插入部件的插入型电子内窥镜,而且还可

以应用于包括图像传感器等的胶囊型电子内窥镜,所述图像传感器诸如结合在胶囊中的 CCD。

[0138] 尽管上面已经详细地描述了根据本发明的电子内窥镜系统、电子内窥镜处理器和获取血管信息的方法,但本发明绝不限于上述实施方案,并且当然可以在不背离本发明的实质的前提下作出各种改进和改动。

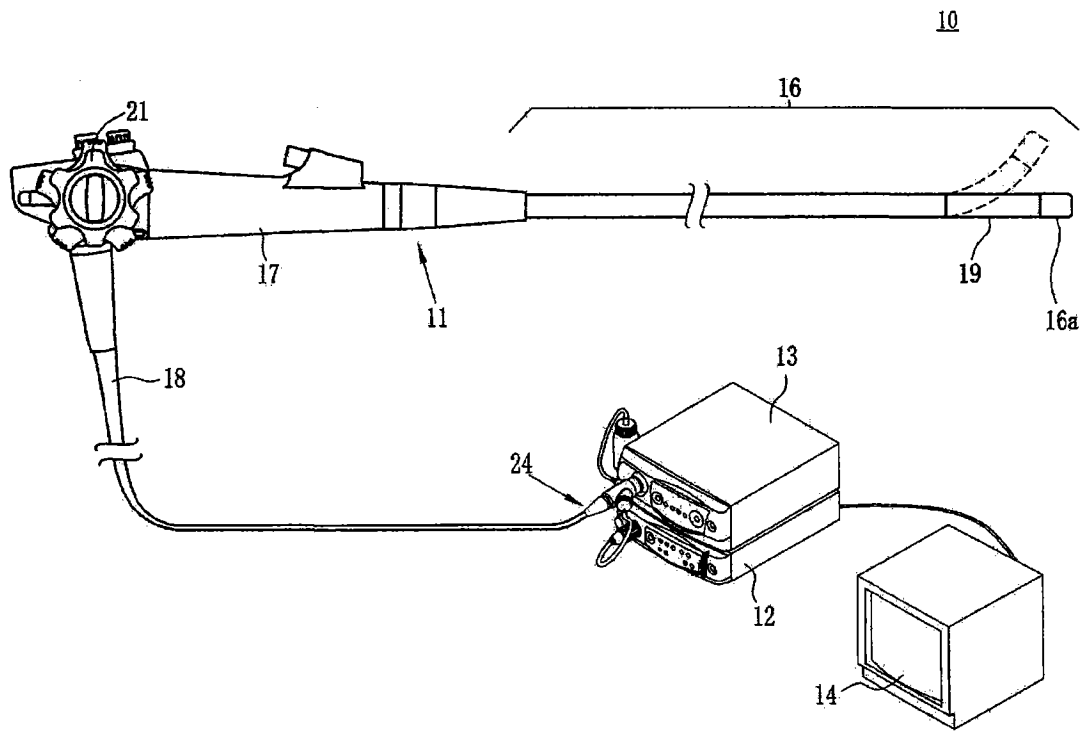


图 1

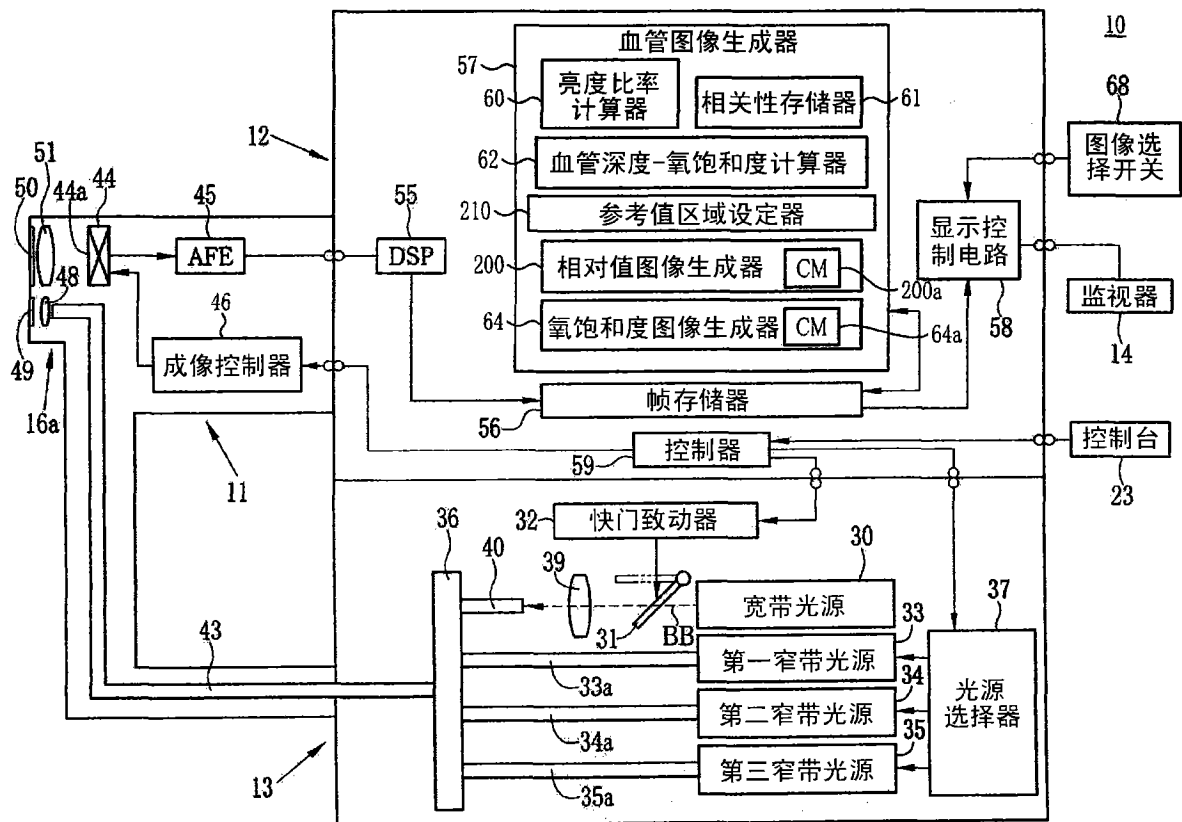


图 2

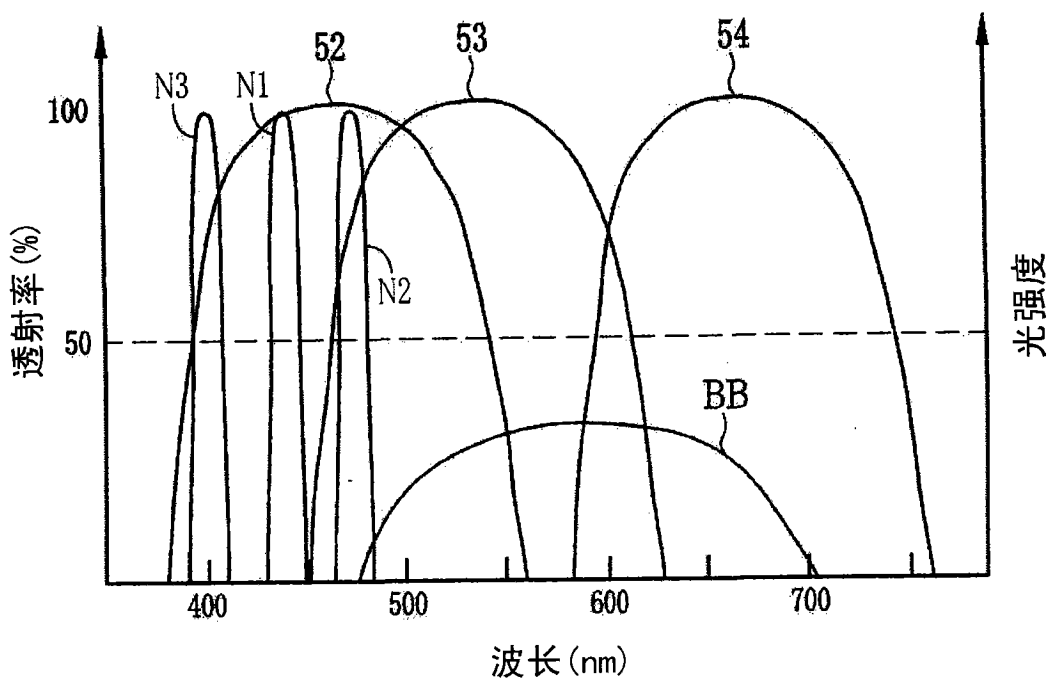


图 3

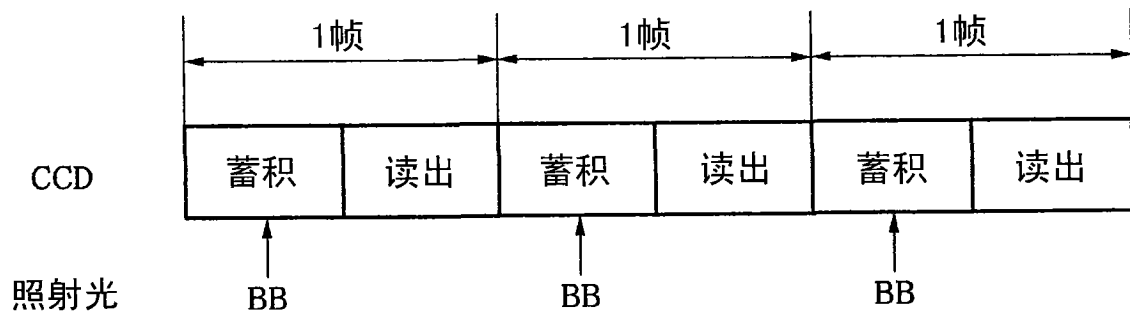


图 4A

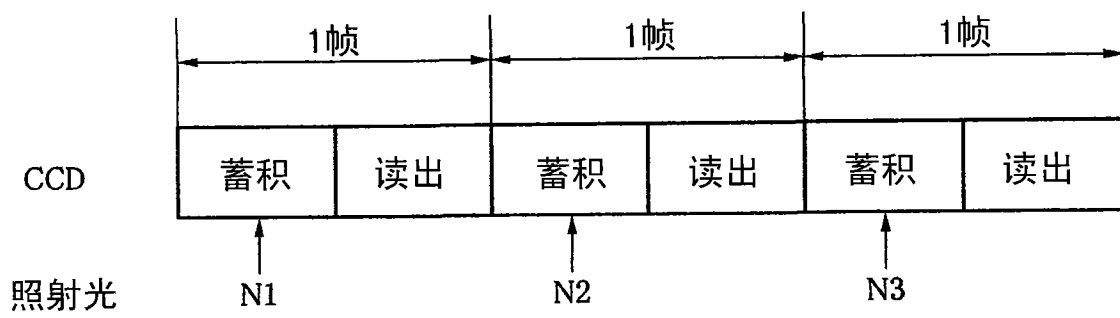


图 4B

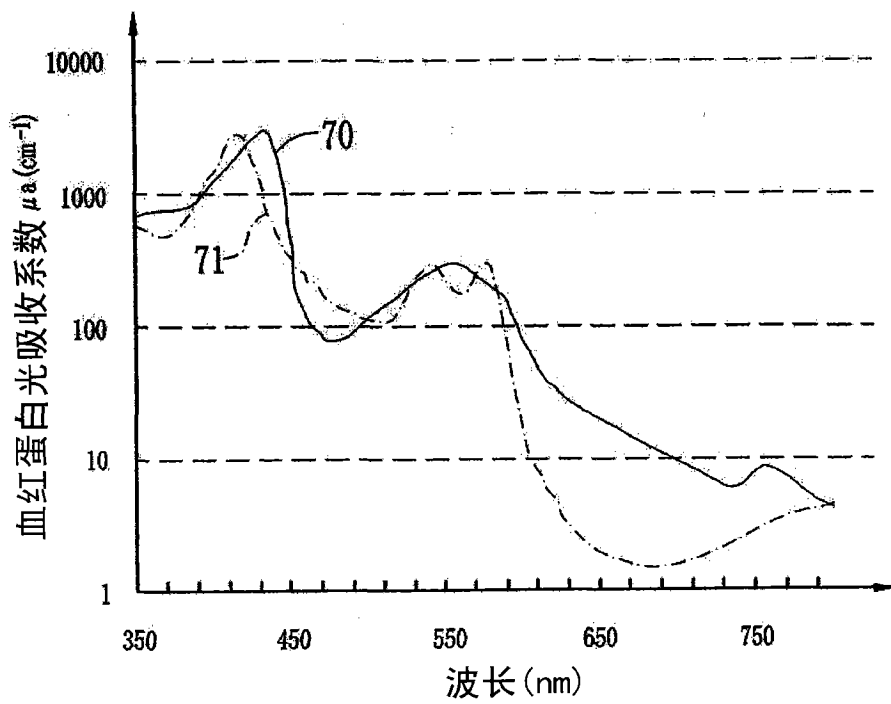


图 5

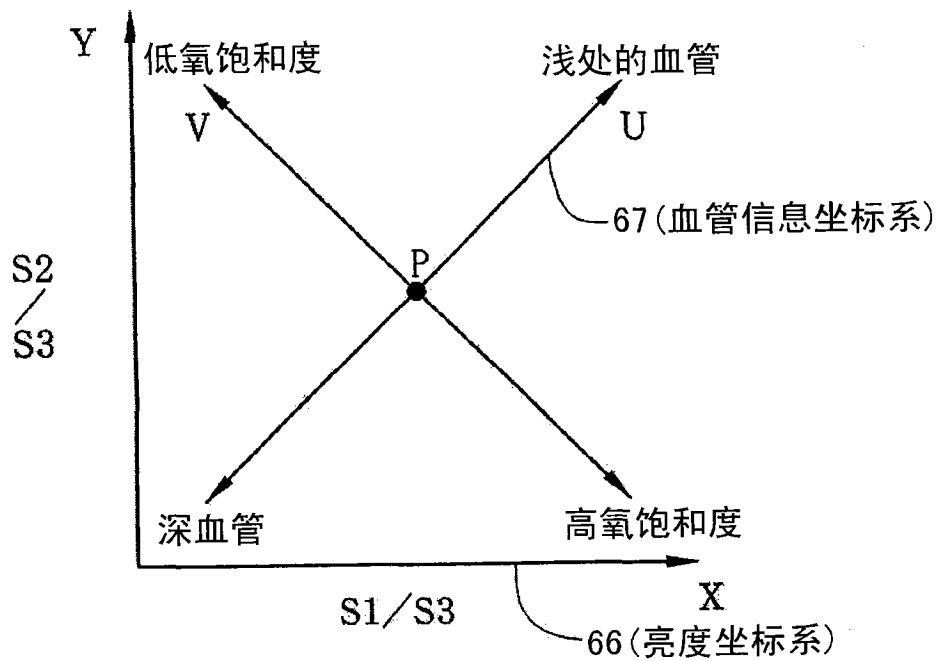


图 6

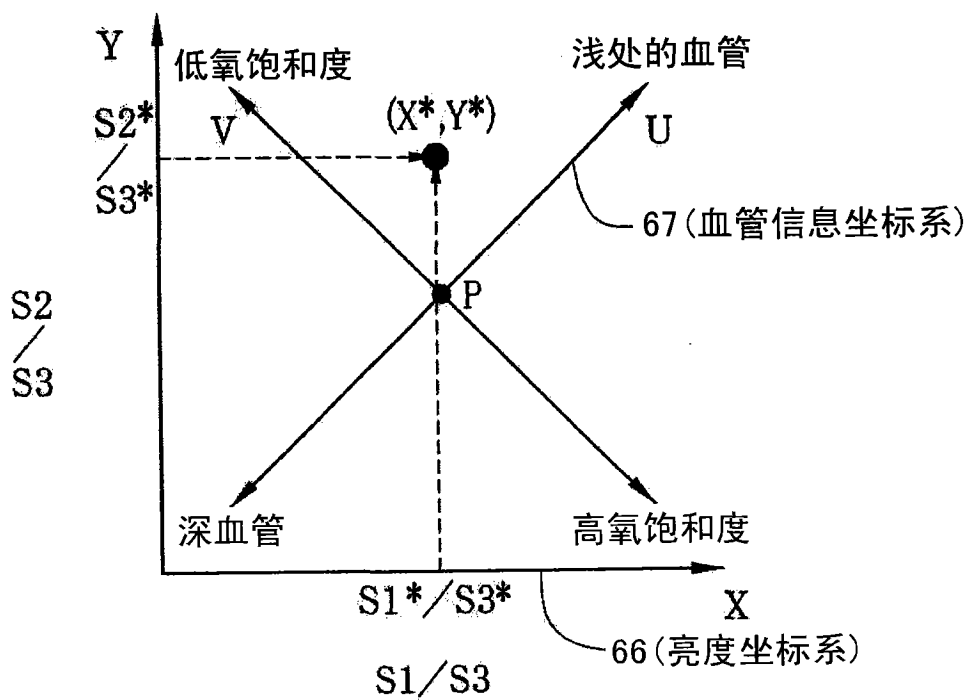


图 7A

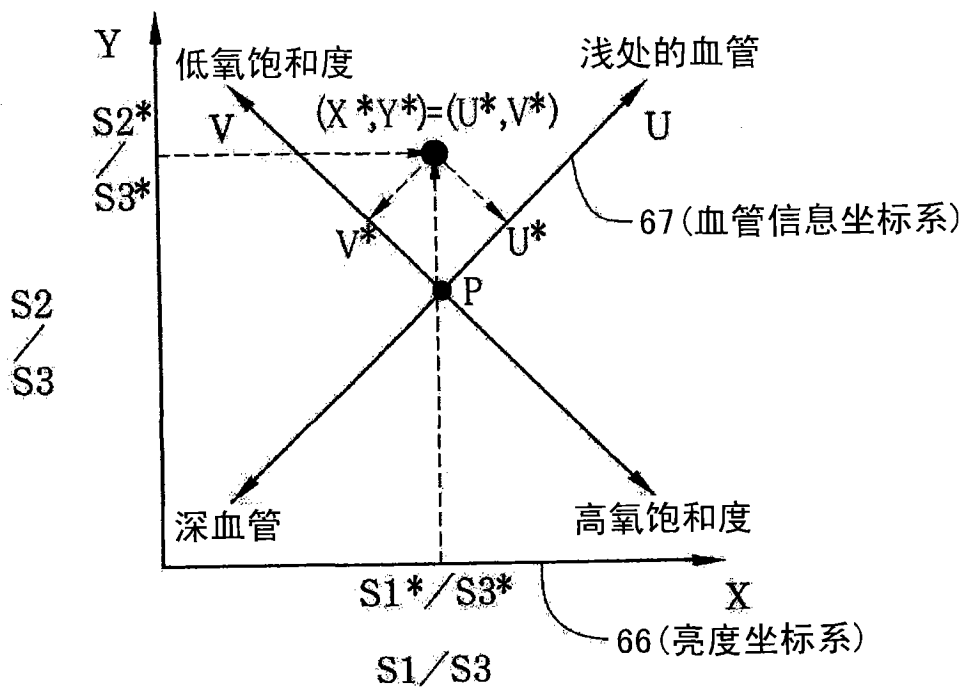


图 7B

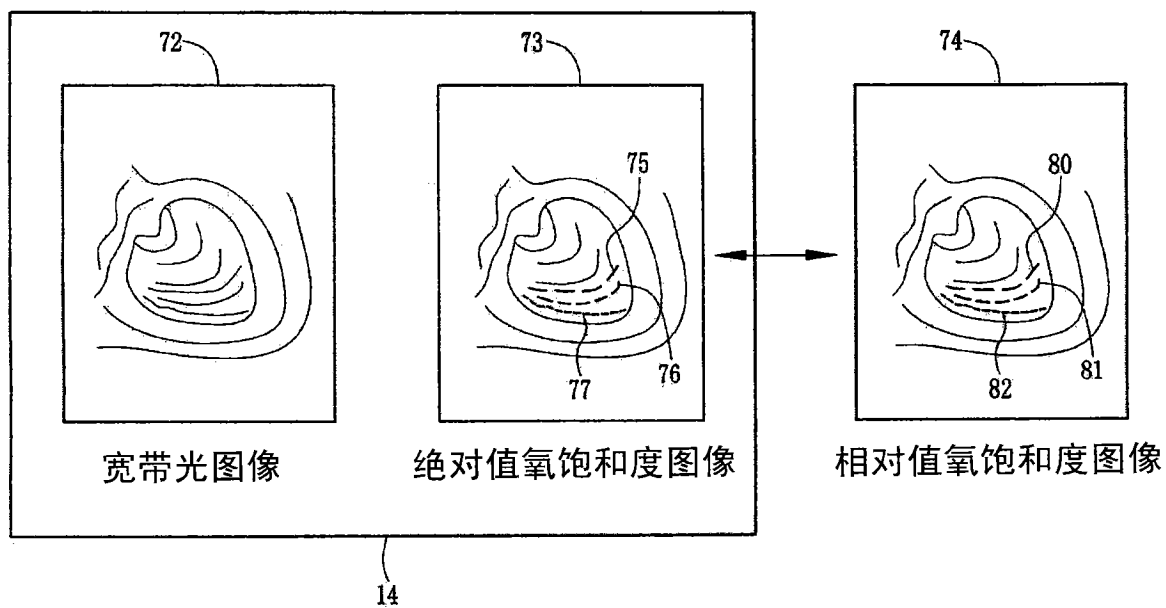


图 8

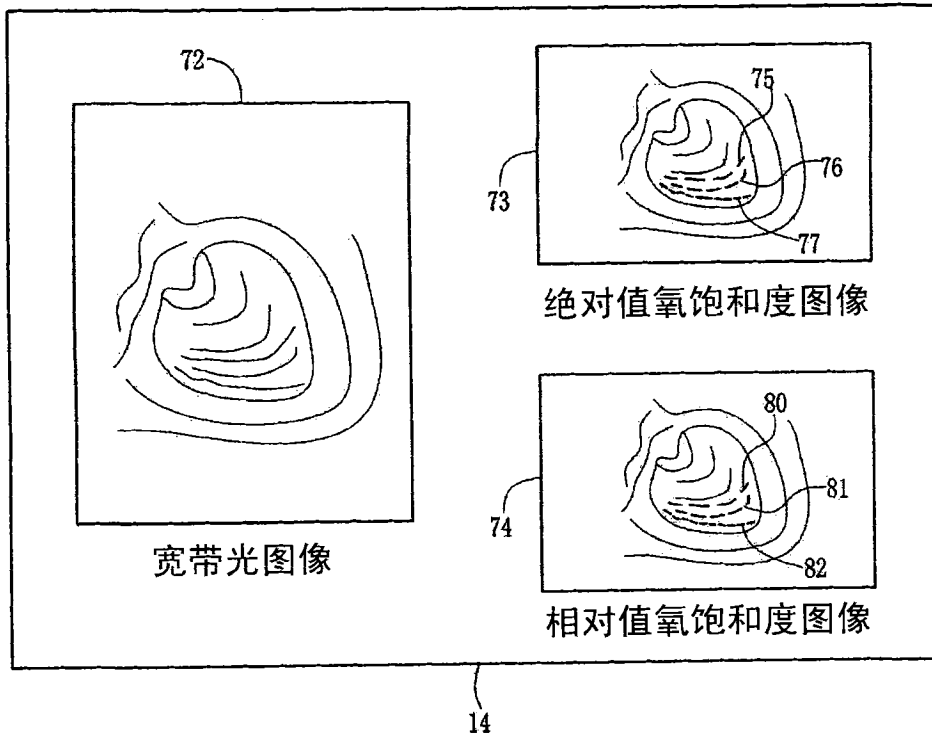


图 9

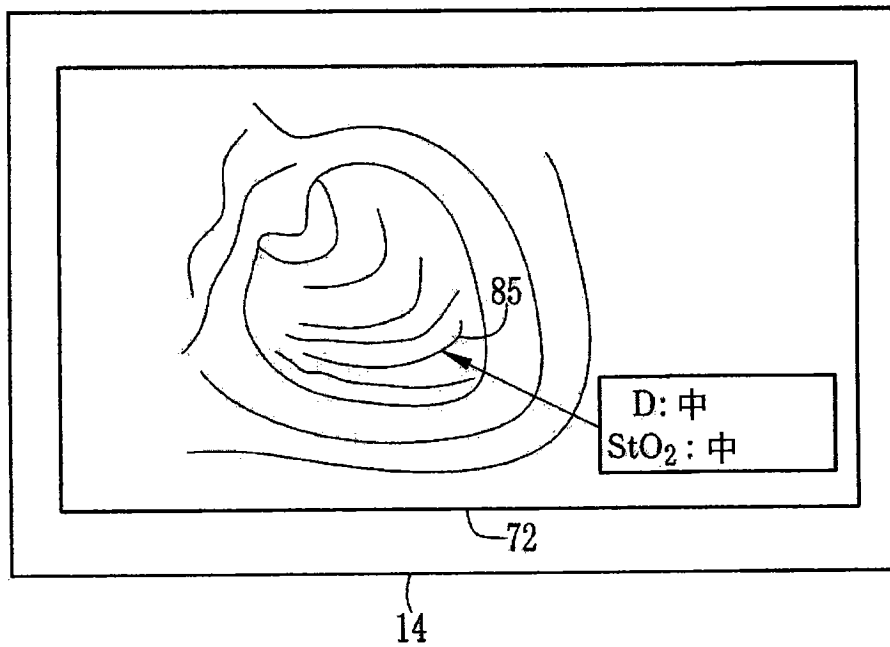


图 10

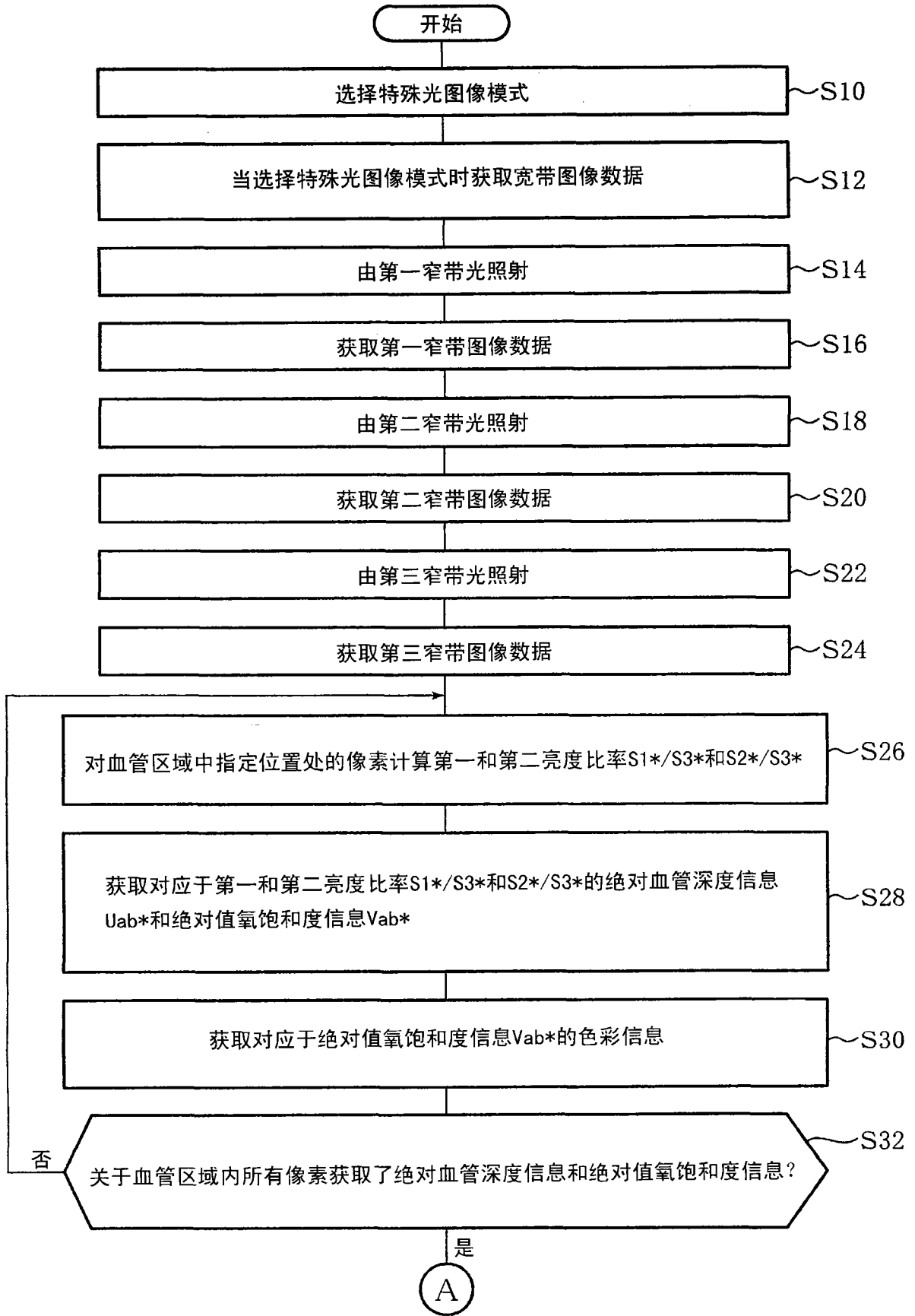


图 11

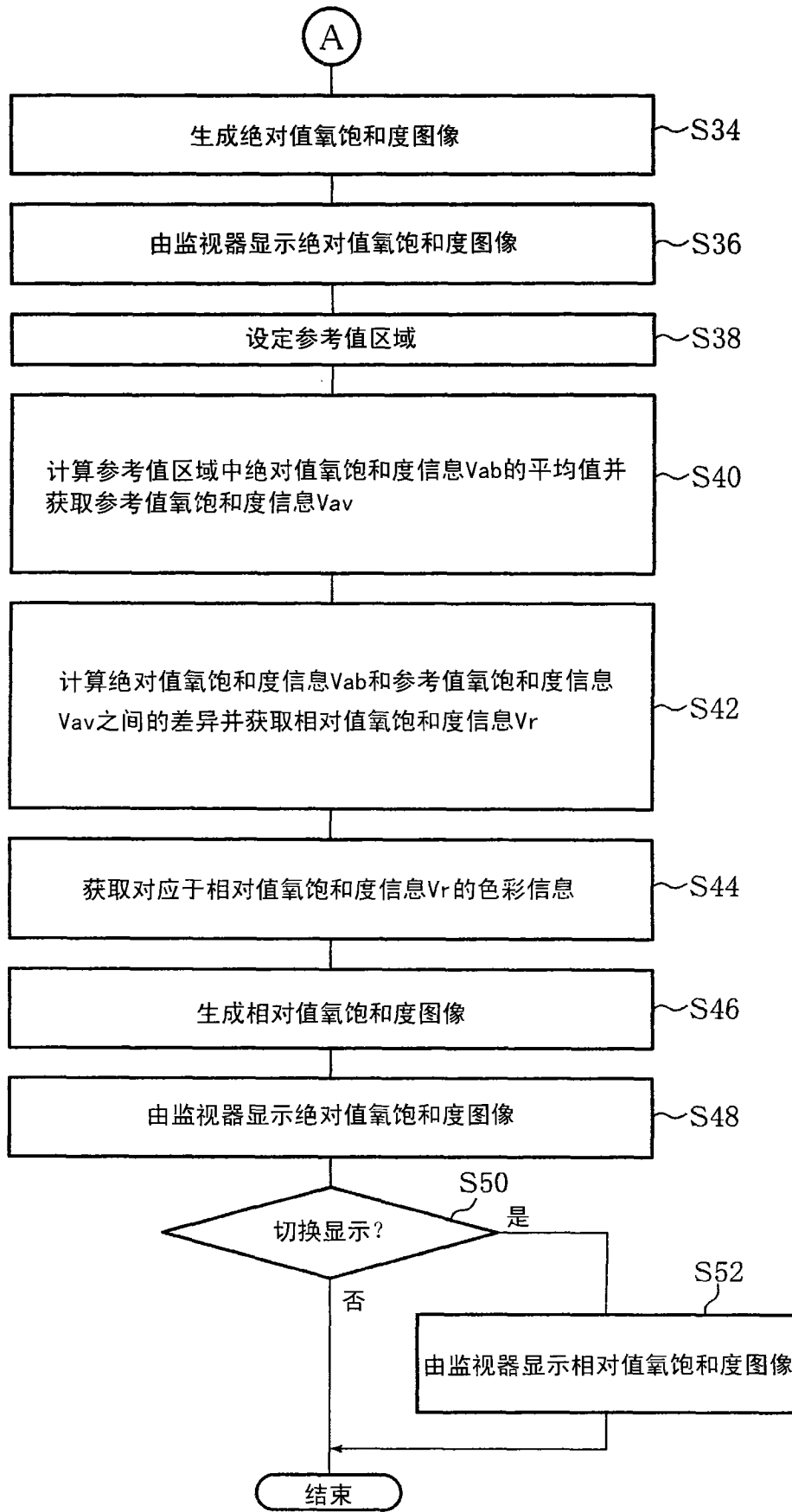


图 12

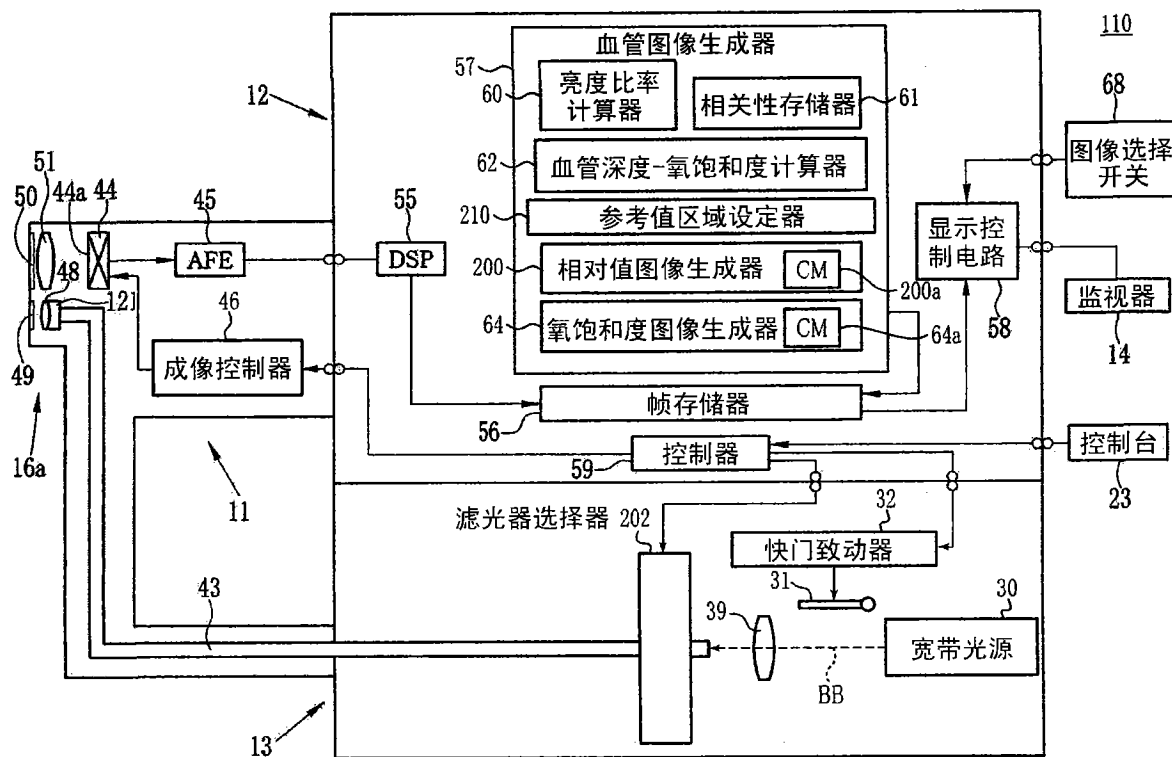


图 13

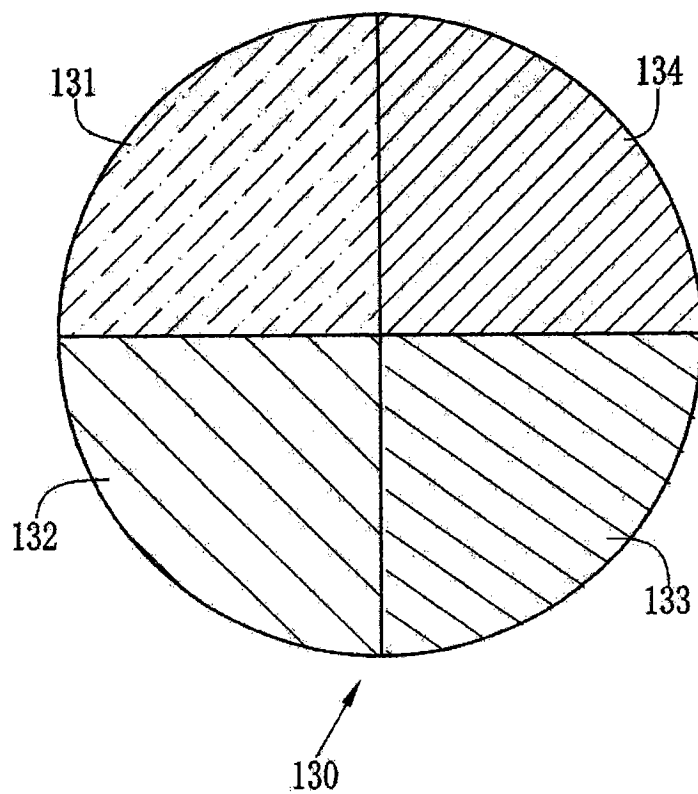


图 14

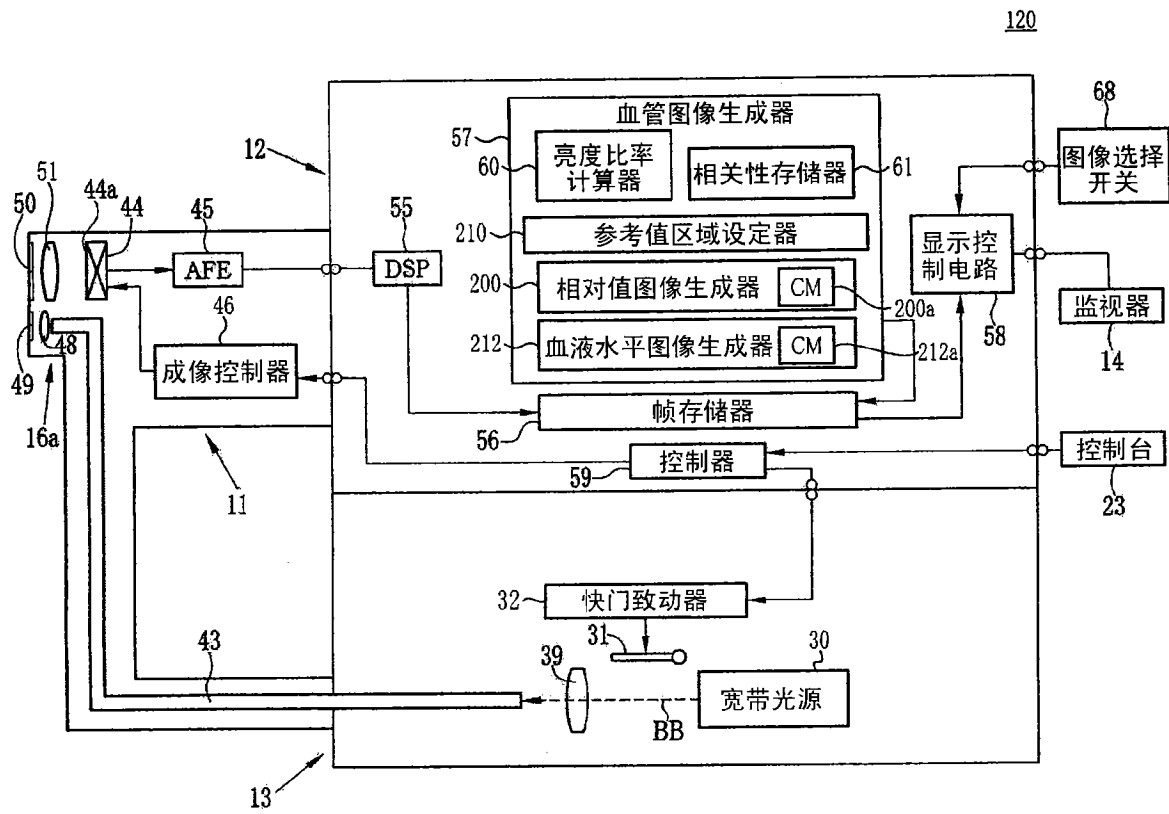


图 15

专利名称(译)	电子内窥镜系统、电子内窥镜处理器和获取血管信息的方法		
公开(公告)号	<a href="#">CN102188226A</a>	公开(公告)日	2011-09-21
申请号	CN201110036477.1	申请日	2011-01-31
[标]申请(专利权)人(译)	富士胶片株式会社		
申请(专利权)人(译)	富士胶片株式会社		
当前申请(专利权)人(译)	富士胶片株式会社		
[标]发明人	斋藤孝明		
发明人	斋藤孝明		
IPC分类号	A61B1/06		
CPC分类号	G06T7/0012 A61B1/00045 A61B1/00009 A61B1/0005 A61B5/14551 G06T2207/10068 A61B5/1459 G06T5/00 G06T2207/30101 A61B1/0638 A61B1/063 A61B5/0084 A61B1/0646		
代理人(译)	陈平		
优先权	2010064049 2010-03-19 JP		
其他公开文献	CN102188226B		
外部链接	<a href="#">Espacenet</a> <a href="#">SIPO</a>		

摘要(译)

本发明的系统包括照射装置、电子内窥镜、用于输出具有与成像信号不同的波段的第一图像数据的装置、用于从所述第一图像数据产生血管信息的装置、用于将图像中的指定区域设置为参考值区域的装置、用于基于参考值区域内的区域的第二图像数据计算血管信息的参照值的装置、用于从所述血管信息和所述参考值血管信息之间的差异计算相对值血管信息的装置、用于从所述相对值血管信息产生模拟色彩的相对值血管信息图像的装置、和用于显示相对值血管信息图像的监视器。

