

[19] 中华人民共和国国家知识产权局

[51] Int. Cl.  
A61B 17/04 (2006.01)  
A61B 17/94 (2006.01)



# [12] 发明专利申请公布说明书

[21] 申请号 200710114998.8

[43] 公开日 2009年6月10日

[11] 公开号 CN 101449989A

[22] 申请日 2007.11.30  
[21] 申请号 200710114998.8  
[71] 申请人 黄永常  
地址 255000 山东省淄博市张店区王舍小区  
69号楼5单元201室  
[72] 发明人 黄永常

[74] 专利代理机构 青岛发思特专利商标代理有限公司  
代理人 巩同海

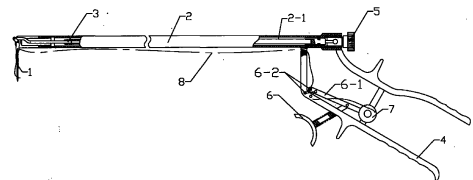
权利要求书1页 说明书4页 附图2页

## [54] 发明名称

腹腔镜缝合打结器

## [57] 摘要

一种腹腔镜缝合打结器，属于手术器械技术领域，由缝合器和持线剪线钳二部分组成，配合使用，本发明的缝合器，采用杠杆原理，缝针可前、侧转动 $120^\circ$ ，有利于缝针机动灵活地进出腹腔。本发明的缝合器、持线剪线钳在手术中使用，能在腹腔内各方位进行灵活地递线、缝合、打结与剪线。本发明可取代目前腹腔镜手术所采用的套圈技术、缝合打结技术及危险部位电凝止血等技术，提高腹腔镜手术的安全性，缩短手术时间，节省大量材料，降低手术成本。



1. 一种腹腔镜缝合打结器，由缝合器和持线剪线钳二部分组成，配合使用，其特征是，

1) 所述的缝合器包括缝针、缝合器主杆、缝合器拉杆、缝合器手柄、锁固螺丝、锁紧结构、缝线；所述手柄与主杆成一体式结构，设置于主杆的尾部，手柄上设置有线轴、锁紧结构；所述主杆中空，所述拉杆位于主杆的内腔，拉杆前端铰接设置有缝针，拉杆后端与锁固螺丝固定连接，转动锁固螺丝，可使缝针前、侧转动  $120^\circ$ ；所述的缝线经锁紧机构上的线孔和手柄上线孔折叠进出后，达缝针前端两孔进出；

2) 所述的持线剪线钳包括钳雌叶、钳雄叶、持线剪线钳主杆、持线剪线钳拉杆、持线剪线钳手柄、固定轴；所述钳雌叶活动连接于主杆和拉杆上，钳雄叶固定于主杆上，拉杆位于主杆内腔，主杆、拉杆与手柄活动连接，固定轴固定手柄两叶。

2. 根据权利要求1所述的腹腔镜缝合打结器，其特征是，所述的锁紧机构包括扳机、锁紧轴，扳机活动连接与锁紧轴的下部，在锁紧轴以及其对应手柄的位置上设置线孔，扳机上套有回位弹簧与手柄弹接，勾动扳机，其线孔内的缝线能够拉紧缝线  $1\sim 10\text{cm}$ 。

3. 根据权利要求2所述的腹腔镜缝合打结器，其特征是，所述的锁紧轴及对应位置手柄各设置2个线孔。

4. 根据权利要求1所述的腹腔镜缝合打结器，其特征是，所述的缝针设有四个针孔，前两孔用于进出缝线，缝针后端呈折状，第三孔活动连接于主杆上，并能自由装卸，尾孔与拉杆活动连接。

5. 根据权利要求1所述的腹腔镜缝合打结器，其特征是，所述的线轴是一次性专用的。

6. 根据权利要求1所述的腹腔镜缝合打结器，其特征是，所述钳雌叶和钳雄叶的前段为钩状并相互形成咬合面，用于夹持缝线；钳雌叶和钳雄叶的中段为剪状，用于剪线；钳雄叶后段嵌入钳雌叶后段内部，形成嵌入式结构。

## 腹腔镜缝合打结器

### 技术领域

本发明涉及一种治疗腹部疾病的手术器械，是一种能在腹腔镜视野下腹腔内机动灵活地进行递线、缝合、打结及剪线的腹腔镜缝合打结器。

### 背景技术

近二十年来，多方面的科技进步使腹腔镜手术有了很大的发展，具有微创效果的腹腔镜在腹部疾病的诊断及治疗中已发挥着重大作用。对于一名腹腔镜操作者来说，腹腔镜下缝合、打结、止血可能是最重要的，腹腔镜缝合、打结技术的落后可能是腹腔镜手术发展缓慢的一个重要因素，也是腹腔镜手术费用居高不下的的重要原因。传统的腹部手术过程中，机动、灵活的缝合、打结、止血技术是最基本的，也是最重要的。但在腹腔镜下，那种机动灵活的缝合、打结技术却因无良好的缝合、打结技术及器械而大部分失掉。为了弥补现有技术的不足，在腹腔镜手术中的对合组织或止血，选用简单但较危险的热凝、电凝（单极、二极）、激光、各种夹子、U形钉等，虽然操作简单易行，但操作不慎可引起严重的出血或周围组织的坏死，致使患者死亡。故对于大血管或组织对合的危险部位，一般不敢贸然应用上述方法，而改用笨拙但较牢固的体外打结、体内缝合打结方法或套圈技术，并且这些方法的实施均需要贵重的设备及材料。随着腹腔镜手术的广泛开展和技术的提高，腹腔镜手术的安全性、有效性及微创性逐渐被认识，应用范围越来越广，但是腹腔镜手术特有的并发症一旦发生，原本对患者的微创手术就转变为致死性操作，文献报告腹腔镜手术死亡率是4/10万，腹腔镜手术的“微创”也可能变成“巨创”。

公告日为2000年4月26日、授权公告号为CN2375257Y的中国专利公开了一种腹腔镜内缝合打结器，它由控制手柄连接打结机构构成，打结机构是这样组成的：套筒的一端连接转动柄，转动柄通过连接块与控制手柄连接，套筒的另一端连接固定钳嘴，连接杆穿过套筒、它的一端与控制手柄连接，另一端连接活动手柄，套筒的一侧设有一个接线槽。

公开日为2006年2月8日、公开号为CN1729939A的中国专利公开了一种治疗腹部疾病的手术器械，尤其是一种能在腹部手术中机动灵活进行缝合的腹腔镜缝合器。它包括缝针、针座、手柄、锁固螺母、旋转杆、缝线，针座为转动针座，缝针固定在转动针座上，转动针

座与旋转杆的端头为螺旋锥齿活动连接，旋转杆稳定于主杆内腔。

## 发明内容

本发明的目的在于提供一种腹腔镜缝合打结器械，是一种能在腹腔镜视野下腹腔内机动灵活地进行递线、缝合、打结及剪线功能的腹腔镜缝合打结器，以便解决腹腔镜手术中能在体腔内进行机动灵活的各种递线、缝合、打结及剪线的技术问题。

本发明具体采用如下技术方案：

一种腹腔镜缝合打结器，由缝合器和持线剪线钳二部分组成，配合使用，其特征是，

1) 所述的缝合器其结构如下：

所述的缝合器包括缝针、缝合器主杆、缝合器拉杆、缝合器手柄、锁固螺丝、锁紧结构、缝线；所述手柄与主杆成一体式结构，设置于主杆的尾部，手柄上设置有线轴、锁紧结构；所述主杆中空，所述的拉杆位于主杆的内腔，拉杆前端铰接设置有缝针，拉杆后端与锁固螺丝固定连接，转动锁固螺丝，可使缝针前、侧转动  $120^\circ$ ；所述的缝线经锁紧机构上的线孔和手柄上线孔折叠进出后，达缝针前端两孔进出；

所述的锁紧机构包括扳机、锁紧轴，扳机活动连接与锁紧轴的下部，在锁紧轴以及其对应手柄的位置上设置线孔，勾动扳机，其线孔内的缝线能够拉紧缝线  $1\sim 10\text{cm}$ 。所述的扳机上套有回位弹簧与手柄弹接，按动扳机拉紧缝线后使扳机自动弹回。

所述的缝针有四个孔，尖端及后部两孔，用于引线，缝针后端呈折状，第三孔活动连接于主杆上，并能自由装卸，尾孔与拉杆活动连接。

本发明所述的缝合器线轴为专用线轴，利于缠线及固定，并为一次性专用。

2) 所述的持线剪线钳其结构如下：

所述的持线剪线钳包括钳雌叶、钳雄叶、持线剪线钳主杆、持线剪线钳拉杆、持线剪线钳手柄、固定轴；所述钳雌叶活动连接于主杆和拉杆上，钳雄叶固定于主杆上，拉杆位于主杆内腔，主杆、拉杆与手柄活动连接，固定轴固定手柄两叶。

所述钳雌叶和钳雄叶的前段为钩状并相互形成咬合面，用于夹持缝线；钳雌叶和钳雄叶的中段为剪状，用于剪线；钳雄叶后段嵌入钳雌叶后段内部，形成嵌入式结构。

与现有技术相比，本发明的有益效果在于：

1) 本发明的缝合器，由于采用了杠杆原理，缝针可前、侧转动  $120^\circ$ ，有利于缝针机

动灵活地进出腹腔，并能使腹腔镜手术中的缝针能在腹腔内各方位进行灵活地递线、缝合、打结；手柄与主杆构成一体，由手柄操作各种递线、缝合及打结；缝线为普通外科手术缝线，价格低廉。

2) 本发明可取代目前腹腔镜手术所采用的套圈技术、缝合打结技术及危险部位电凝止血等技术，提高腹腔镜手术的安全性，缩短手术时间，节省大量材料，降低手术成本。

## 附图说明

图 1 是本发明缝合器的结构示意图；

图 2 是本发明缝针的结构示意图；

图 3 是本发明持线剪线钳结构示意图；

图 4 是持线剪线钳的钳叶结构示意图。

图中，1 为缝针，1-1、1-2 为缝线孔，1-3 为第三孔，1-4 为尾孔，2 为缝合器主杆，3 为缝合器拉杆，4 为缝合器手柄，5 为锁固螺丝，6 为扳机，6-1 为锁紧轴，6-2 为线孔，7 为线轴，8 为缝线；9 为钳雌叶，9-1 为钳叶前段，9-2 为钳叶中段，9-3 为钳叶咬合结构，10 为钳雄叶，11 为持线剪线钳主杆，12 为持线剪线钳拉杆，13 为持线剪线钳手柄，14 为固定轴。

## 具体实施方式

### 实施例

如图 1 所示，所述的缝合器包括缝针 1、缝合器主杆 2、缝合器拉杆 3、缝合器手柄 4、锁固螺丝 5、锁紧结构、缝线 8；所述手柄 4 与主杆 2 成一体式结构，设置于主杆 2 的尾部，手柄 4 上设置有线轴 7、锁紧结构；所述的锁紧机构包括扳机 6 和与之成杠杆连接的锁紧轴 6-1，锁紧轴 6-1 的另一端部设置 2 个线孔 6-2，与锁紧轴 6-1 上的线孔 6-2 对应位置的手柄 4 上也设置有 2 个线孔 6-2；所述主杆 2 中空，所述的拉杆 3 位于主杆 2 的内腔，拉杆 3 前端铰接设置有缝针 1，拉杆 3 后端与锁固螺丝 5 固定连接，转动锁固螺丝 5，可使缝针前、侧转动 120°，有利于缝针 1 机动灵活地进出腹腔，也能使缝针 1 在体腔内各方位进行灵活地递线、缝合、打结；所述的缝线 8 经锁紧轴和手柄上的线孔 6-2 折叠进出后，达缝针 1 前端两孔 1-1、1-2 进出。

如图 2 所示：所述的缝针 1 尖端设有针孔 1-1、上部设有针孔 1-2，用于引线，缝针后端呈折状，第三孔 1-3 活动连接于主杆 2 上，并能自由装卸，尾孔 1-4 与拉杆 3 活动连接。

如图 3 所示：所述的持线剪线钳包括钳雌叶 9、钳雄叶 10、持线剪线钳主杆 11、持线剪线钳拉杆 12、持线剪线钳手柄 13、固定轴 14；所述钳雌叶 9 活动连接于主杆 11 和拉杆 12 上，钳雄叶 10 固定于主杆 11 上，拉杆 12 位于主杆 11 的内腔，主杆 11、拉杆 12 与手柄 13 活动连接，由固定轴 14 固定手柄 13 两叶。手柄 13 可以牵动拉杆 12，由拉杆 12 牵动钳雌叶 9，雌雄两叶相互咬合进行夹持线、打结或剪线。

如图 4 所示：钳雌叶 9 和钳雄叶 10 的前段 9-1 为钩状并相互形成咬合面，用于夹持缝线；中段 9-2 为剪状，用于剪线；后段 9-3 相互嵌合，形成嵌入式结构。

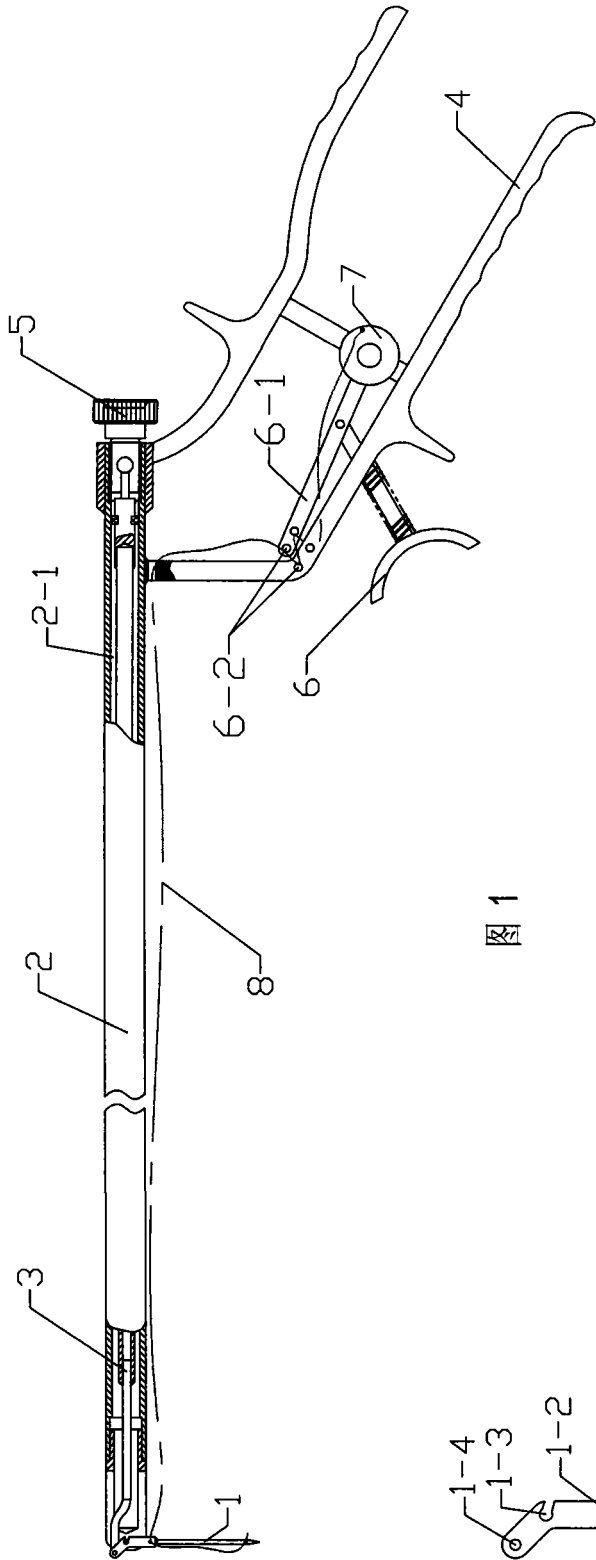


图1

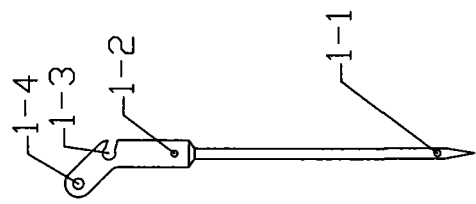


图2

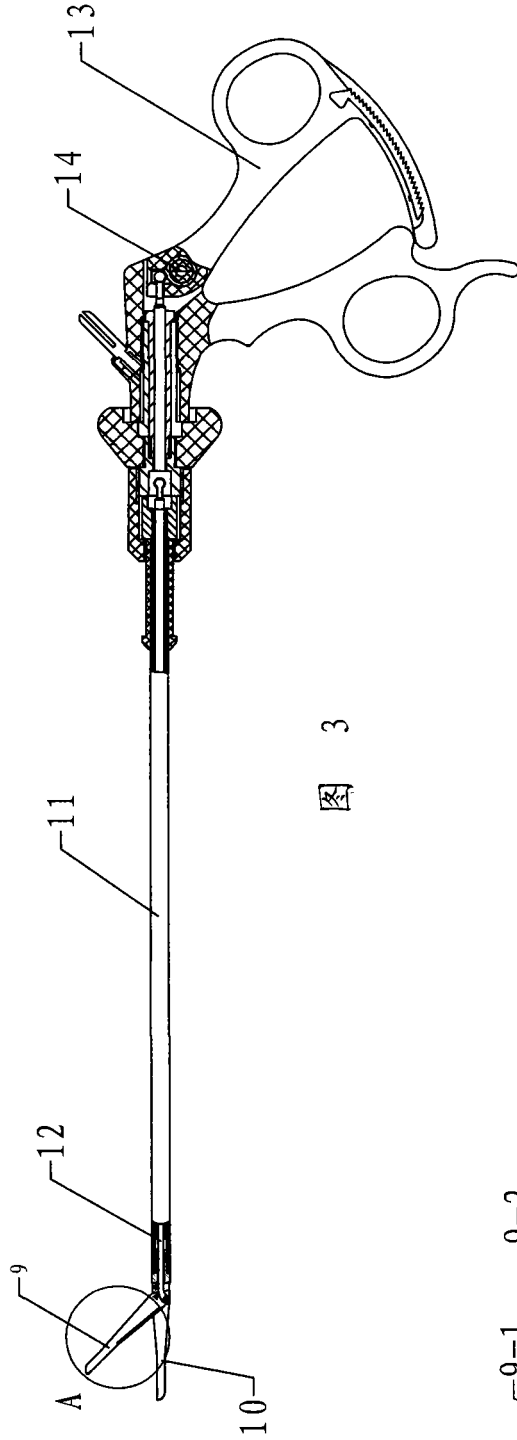


图 3

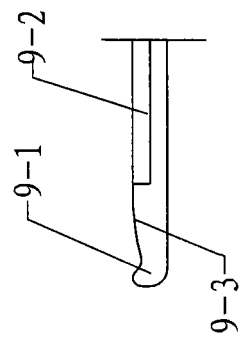


图 4

专利名称(译)	腹腔镜缝合打结器		
公开(公告)号	<a href="#">CN101449989A</a>	公开(公告)日	2009-06-10
申请号	CN200710114998.8	申请日	2007-11-30
[标]发明人	黄永常		
发明人	黄永常		
IPC分类号	A61B17/04 A61B17/94		
其他公开文献	CN101449989B		
外部链接	<a href="#">Espacenet</a> <a href="#">SIPO</a>		

摘要(译)

一种腹腔镜缝合打结器，属于手术器械技术领域，由缝合器和持线剪线钳二部分组成，配合使用，本发明的缝合器，采用杠杆原理，缝针可前、侧转动120°，有利于缝针机动灵活地进出腹腔。本发明的缝合器、持线剪线钳在手术中使用，能在腹腔内各方位进行灵活地递线、缝合、打结与剪线。本发明可取代目前腹腔镜手术所采用的套圈技术、缝合打结技术及危险部位电凝止血等技术，提高腹腔镜手术的安全性，缩短手术时间，节省大量材料，降低手术成本。

