

[19] 中华人民共和国国家知识产权局

[51] Int. Cl.  
A61B 1/00 (2006.01)  
A61B 1/31 (2006.01)



# [12] 发明专利说明书

专利号 ZL 200510137672.8

[45] 授权公告日 2009年7月29日

[11] 授权公告号 CN 100518619C

[22] 申请日 2005.12.31

[21] 申请号 200510137672.8

[73] 专利权人 财团法人工业技术研究院  
地址 中国台湾新竹县

[72] 发明人 古有彬 陈玉美

[56] 参考文献

US4207872A 1980.6.17

特开平7-79909A 1995.3.28

CN1196435C 2005.4.13

特开2005-323878A 2005.11.24

CN1674824A 2005.9.28

审查员 黄 曦

[74] 专利代理机构 北京律诚同业知识产权代理有限公司  
代理人 梁 挥 徐金国

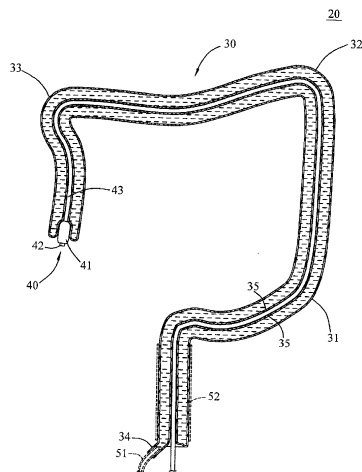
权利要求书3页 说明书6页 附图7页

[54] 发明名称

具有护套的滑套式内视镜结构

[57] 摘要

本发明为一种具有护套的滑套式内视镜结构，其由护套、滑套及取相装置所构成。其中滑套为具有灌注孔的长条状袋体，中间部位为贯穿滑套的通道。取相装置为可滑动的接触结合于通道的第一开口，又取相装置的讯号线穿越通道并由通道的第二开口向滑套外侧延伸。使用时先将滑套前端向内缩折，当滑套由护套从肛门置入动物体内后，再由灌注孔注入空气或液体时，使滑套在体内伸展，并推动取相装置向前运动以进行大肠之内视镜检查。



- 1、一种滑套式内视镜结构，其特征在于，包括：
  - 一滑套，具有：
    - 一第一壁体，为所述滑套的外壁；以及
    - 一第二壁体，设置于所述滑套的中间部位，并形成一贯穿所述滑套的一通道，所述通道具有一第一开口及一第二开口，所述滑套位于所述第二开口的一端部设有一灌注孔，所述第二壁体缩折于所述第一壁体内侧，当液体或气体通过所述灌注孔进入所述滑套时，缩折的所述第二壁体受挤压而在所述第二开口处由内面外翻而向外伸展；以及
  - 一取相装置，具有一本体，所述本体前端设有一取像器及一讯号线，所述讯号线电性连接于所述本体，所述本体与所述第一开口可滑动的接触结合，且所述讯号线穿越所述通道并由所述第二开口向滑套外侧延伸。
- 2、根据权利要求1所述的滑套式内视镜结构，其特征在于，所述滑套为一长条状袋体。
- 3、根据权利要求1所述的滑套式内视镜结构，其特征在于，所述滑套设置有至少一处的弯折部。
- 4、根据权利要求1所述的滑套式内视镜结构，其特征在于，所述滑套由一无毒韧性材质所制成。
- 5、根据权利要求1所述的滑套式内视镜结构，其特征在于，所述滑套由一热塑性弹性体材质所制成。
- 6、根据权利要求1所述的滑套式内视镜结构，其特征在于，所述滑套由一乳胶材质所制成。
- 7、根据权利要求1所述的滑套式内视镜结构，其特征在于，所述取相器为一电荷藕合组件。
- 8、根据权利要求1所述的滑套式内视镜结构，其特征在于，所述取相器为一互补性氧化金属半导体组件。
- 9、一种具有护套的滑套式内视镜结构，其特征在于，包括：
  - 一护套，为一两端透空的中空套管；
  - 一滑套，穿设置于所述护套内，具有：

一第一壁体，为所述滑套的外壁；以及

一第二壁体，设置于所述滑套的中间部位，并形成一贯穿所述滑套的一通道，所述通道具有一第一开口及一第二开口，又所述滑套位于所述第二开口的一端部设有一灌注孔，所述第二壁体缩折于所述第一壁体内侧，当液体或气体通过所述灌注孔进入所述滑套时，缩折的所述第二壁体受挤压而在所述第二开口处由内面外翻而向外伸展；以及

一取相装置，具有一本体，所述本体前端设有一取相器及一讯号线，所述讯号线电性连接于所述本体，又所述本体与所述第一开口可滑动的接触结合，且所述讯号线穿越所述通道并由所述第二开口向滑套外侧延伸。

10、根据权利要求9所述的具有护套的滑套式内视镜结构，其特征在于，所述滑套为一长条状袋体。

11、根据权利要求9所述的具有护套的滑套式内视镜结构，其特征在于，所述滑套设置有至少一处的弯折部。

12、根据权利要求9所述的具有护套的滑套式内视镜结构，其特征在于，所述滑套由一无毒韧性材质所制成。

13、根据权利要求9所述的具有护套的滑套式内视镜结构，其特征在于，所述滑套由一热塑性弹性体材质所制成。

14、根据权利要求9所述的具有护套的滑套式内视镜结构，其特征在于，所述滑套由一乳胶材质所制成。

15、根据权利要求9所述的具有护套的滑套式内视镜结构，其特征在于，所述取相器为一电荷藕合组件。

16、根据权利要求9所述的具有护套的滑套式内视镜结构，其特征在于，所述取相器为一互补性氧化金属半导体组件。

17、一种包括护套及滑套的结构，应用于一具有护套的滑套式内视镜结构中，其特征在于，包括：

一护套，为一两端透空的中空套管；以及

一滑套，穿设置于所述护套内，具有：

一第一壁体，为所述滑套的外壁；以及

一第二壁体，设置于所述滑套的中间部位，并形成一贯穿所述滑套一通道，所述通道具有一第一开口及一第二开口，又所述滑套位于所述第二开口的

一端部设有一灌注孔，所述第二壁体缩折于所述第一壁体内侧，当液体或气体通过所述灌注孔进入所述滑套时，缩折的所述第二壁体受挤压而在所述第二开口处由内面外翻而向外伸展。

18、根据权利要求 17 所述的包括护套及滑套的结构，其特征在于，所述滑套为一长条状袋体。

19、根据权利要求 17 所述的包括护套及滑套的结构，其特征在于，所述滑套设置有至少一处的弯折部。

20、一种滑套结构，应用于一滑套式内视镜结构中，其特征在于，包括：  
一第一壁体，为所述滑套的外壁；以及  
一第二壁体，设置于所述滑套的中间部位，并形成一贯穿的滑套的一通道，所述通道具有一第一开口及一第二开口，又所述滑套位于所述第二开口的一端部设有一灌注孔，所述第二壁体缩折于所述第一壁体内侧，当液体或气体通过所述灌注孔进入所述滑套时，缩折的所述第二壁体受挤压而在所述第二开口处由内面外翻而向外伸展。

## 具有护套的滑套式内视镜结构

### 技术领域

本发明涉及一种滑套式内视镜结构，特别涉及一种应用于大肠内视镜的滑套式内视镜结构。

### 背景技术

内视镜检查，是把镜头插入管状器官内部，去窥视或把摄得的影像经过光纤送出在体外显示屏上来观察的检查法。因此，检查的器官对象是管状、袋状、有内腔的器官，如支气管、食道、胃、十二指肠、小肠、大肠、腹腔、关节腔等，并且可以照实际的颜色、大小、形状看到检查的目标，跟在肉眼下看到的完全一样。所以要检查胃、食道、肠管、气管等器官中是否有溃疡或肿瘤时，没有其它方法能比使用内视镜检查能得到更好的效果。

大肠是人类肠道最常发生癌症的部位，而目前大肠内视镜的诊察，往往进行到要弯进横结肠时就进行不下去了。这是因为肠道的弯折处，使内视镜对肠道挤压摩擦变得很大，使得受诊察者会痛苦难耐，而且对肠道的伤害也提高了许多。

如图1所示，为一现有技术推入式管状内视镜10的应用示意图。现今应用于消化系统的内视镜，在深入肠道时有许多的困难，主要的原因是，传统的内视镜是以塞入肠道的方式进入体内。传统的内视镜以管子后段推挤管子前段，使得管子前段能顺着肠道的方式前进。当遇到肠道弯折处时，由于肠道的内壁将承受管子弯曲时的推挤力量，以迫使管子弯曲，因此当内视镜越深入体内，此时肠道的弯折处也越多，因此内视镜进入就会越困难，因此病人所受的痛苦也越多。

### 发明内容

本发明所要解决的技术问题在于，提供一种滑套式内视镜结构，其由滑套及取相装置所构成。本发明利用滑套的折叠性及伸展性，当将缩折后在滑套由肛门置入动物体内后，再灌注空气或液体于滑套内，可使原先缩折的滑套在

体内伸展，因此可推动设置于滑套前端的取相装置向前运动，因此可以进行大肠的内镜检查。由滑套缩折部在体内伸展的方式，可降低人体的不适感，避免现有技术内视镜在体内运动摩擦所产生的痛苦。

为了达到上述的功效，本发明提供了一种滑套式内视镜结构，其包括：一滑套，其具有：一第一壁体，其为滑套的外壁；以及一第二壁体，设置于滑套的中间部位，并形成一贯穿滑套的一通道，通道具有一第一开口及一第二开口，又滑套位于第二开口的一端部设有一灌注孔，所述第二壁体缩折于所述第一壁体内侧，当液体或气体通过所述灌注孔进入所述滑套时，缩折的所述第二壁体受挤压而在所述第二开口处由内面外翻而向外伸展；以及一取相装置，具有一本体，前端设有一取像器及一讯号线，讯号线电性连接于本体，又本体与第一开口可滑动的接触结合，且讯号线穿越通道并由第二开口向滑套外侧延伸。

本发明又提供一种具护套的滑套式内视镜结构，其包括：一护套，其为一两端透空的中空套管；一滑套，穿设置于护套内，其具有：一第一壁体，其为滑套的外壁；以及一第二壁体，设置于滑套的中间部位，并形成一贯穿滑套的一通道，通道具有一第一开口及一第二开口，又滑套位于第二开口的一端部设有一灌注孔，所述第二壁体缩折于所述第一壁体内侧，当液体或气体通过所述灌注孔进入所述滑套时，缩折的所述第二壁体受挤压而在所述第二开口处由内面外翻而向外伸展；以及一取相装置，具有一本体，前端设有一取像器及一讯号线，讯号线电性连接于本体，又本体与第一开口可滑动的接触结合，且讯号线穿越通道并由第二开口向滑套外侧延伸。

本发明又提供一种包括护套及滑套的结构，应用于一具有护套的滑套式内视镜结构中，其包括：一护套，其为一两端透空的中空套管；以及一滑套，穿设置于护套内，其具有：一第一壁体，其为滑套的外壁；以及一第二壁体，设置于滑套的中间部位，并形成一贯穿滑套一通道，通道具有一第一开口及一第二开口，又滑套位于第二开口的一端部设有一灌注孔，所述第二壁体缩折于所述第一壁体内侧，当液体或气体通过所述灌注孔进入所述滑套时，缩折的所述第二壁体受挤压而在所述第二开口处由内面外翻而向外伸展。

本发明再提供一种滑套结构，应用于一滑套式内视镜结构中，其包括：一第一壁体，其为滑套的外壁；一第二壁体，设置于滑套的中间部位，并形成一贯穿滑套的一通道，通道具有一第一开口及一第二开口，又滑套位于第二开口

的一端部设有一灌注孔，所述第二壁体缩折于所述第一壁体内侧，当液体或气体通过所述灌注孔进入所述滑套时，缩折的所述第二壁体受挤压而在所述第二开口处由内面外翻而向外伸展。

由本发明的实施，至少可以达到下列的进步功效：

- 一、可提高病患使用内视镜时的舒适度。
- 二、可以更深入体内，检查肠道较深的部位。
- 三、更具安全及卫生性，滑套部分可以抛弃，每一滑套仅一人使用。

以下结合附图和具体实施例对本发明进行详细描述，但不作为对本发明的限定。

### 附图说明

图 1 为一现有技术推入式管状内视镜 10 的应用示意图；

图 2A 为本发明一种滑套式内视镜结构立体分解实施例图；

图 2B 为本发明一种滑套式内视镜结构立体结合实施例图；

图 2C 为本发明一种滑套式内视镜结构伸展中立体实施例图；

图 3 为本发明一种滑套式内视镜结构其弯折部已设计成特定形状的立体实施例图；

图 4 为本发明一种滑套式内视镜结构的使用状态实施例之一；

图 5 为本发明一种滑套式内视镜结构的使用状态实施例之二。

其中，附图标记

10	推入式管状内视镜	11	第一弯折处
12	第二弯折处	13	第三弯折处
20	滑套式内视镜结构	30	滑套
31	第一弯折部	32	第二弯折部
33	第三弯折部	34	灌注孔
35	第二壁体	36	通道
37	第一开口	38	第二开口
39	第一壁体	40	取相装置
41	本体	42	取像器
43	讯号线	50	加压设备

51 灌注接头

52 护套

60 液体

### 具体实施方式

如图 2A 所示, 为本发明一种滑套式内视镜结构 20 的立体分解实施例图。如图 2B 所示, 为本发明一种滑套式内视镜结构 20 的立体结合实施例图。如图 2C 所示, 为本发明一种滑套式内视镜结构 20 伸展中的立体实施例图。如图 3 所示, 为本发明一种滑套式内视镜结构 20 其弯折部已设计成特定形状的立体实施例图。如图 4 所示, 为本发明一种滑套式内视镜结构 20 的使用状态实施例图。如图 5 所示, 为本发明一种滑套式内视镜结构 20 的应用实施例图。

请参阅图 2, 一种滑套式内视镜结构 20 的立体伸展实施例图。本实施例为一种滑套式内视镜结构 20, 其包括: 一滑套 30 及一取相装置 40。

请参阅图 2A、图 2B 及图 2C, 滑套 30, 其为一长条状袋体, 具有一第一壁体 39, 其为滑套 30 的外壁。滑套 30 其有如保险套一般的形体, 于滑套中间部位形成有一第二壁体 35, 第二壁体 35 并形成一贯穿滑套 30 的一通道 36, 通道 36 具有一第一开口 37 及一第二开口 38, 又滑套 30 位于第二开口 38 的一端部设有一灌注孔 34。滑套 30 使用于人体内时, 必须先将其缩折, 然后在由空气或液体 60 贯入滑套 30 后, 以产生推进的作用。因为必须缩折后才能使用, 因此滑套 30 的长度依照在人体内使用时, 欲深入的长度而设计。若以大肠的长度为 1.5 米为例, 则滑套 30 的长度约可设计成 3 米左右的长度。

一般人体的肠道均有许多弯折处, 以大肠为例, 其弯折的部位尚属固定, 且仅有少数几处, 例如第一弯折处 11、第二弯折处 12 及第三弯折处 13。为了使滑套 30 在人体内使用时, 当遇到弯折处能更顺利的随着人体的器官而弯折, 因次可以在滑套 30 上, 每一预知会有弯折的部位, 增加弯折部的设置, 例如第一弯折部 31、第二弯折部 32 及第三弯折部 33, 且使第一弯折部 31、第二弯折部 32 及第三弯折部 33 的位置能与第一弯折处 11、第二弯折处 12 及第三弯折处 13 相对应, 以减少滑套 30 在体内运动时的阻力, 如此将可减少人体使用内视镜时不舒适的感觉。

请参阅图 3, 滑套式内视镜结构 20 其弯折部已设计成特定形状的立体实施例图。滑套式内视镜结构 20 也可将滑套 30 其第一弯折部 31、第二弯折部

32 及第三弯折部 33 设计成为配合第一弯折处 11、第二弯折处 12 及第三弯折处 13 的固定形状，如此一来当滑套 30 到达肠内特定的部位时，即可自然的配合第一弯折处 11、第二弯折处 12 及第三弯折处 13 而自动弯折。

为了使滑套 30 能达到较佳的安全性及功能性，一般滑套 30 由一无毒韧性材质所制成，如此不但避免有毒物质残留于体内或被人体吸收，同时韧性材质因具有较佳的延展性，将可避免伤害到体内器官。又更具体而言，滑套 30 可以由一热塑性弹性体材质所制成或者滑套 30 可以由一乳胶材质加以制作而成。

请参阅图 4，滑套式内视镜结构 20 的使用状态实施例之一。图 5 滑套式内视镜结构 20 的使用状态实施例之二。本实施例滑套式内视镜结构 20 于使用时，必须将滑套 30 的灌注孔 34 与一加压设备 50 结合。由加压设备 50 将液体 60 或空气注入滑套 30 内，以使滑套 30 得以伸展，而当要取出滑套 30 及取相装置 40 时，则将注入滑套 30 内的液体 60 或空气再次由加压设备 50 抽出并配合将取相装置 40 的讯号线 43 拉出即可。

取相装置 40，具有一本体 41 及一讯号线 43，讯号线 43 电性连接于本体 41，又本体 41 与第一开口 37 可滑动的接触结合，且讯号线 43 穿越通道 36 并由第二开口 38 向滑套 30 外侧延伸。其由滑套 30 的带动而使取相装置 40 能深入人体大肠不同的部位，并负责实际上人体体内的观察工作。取相装置 40 应用一般现有的技术，因次再此不再赘述，取相装置 40 一般具有：一本体 41 以及一讯号线 43。本体 41，为取相装置 40 的主体，本体 41 的前端设有一取相器 42，取像器 42 可以是一电荷藕合组件 (CCD, Charge-Coupled Device) 或一互补性氧化金属半导体组件 (CMOS, Complementary Metal-Oxide Semiconductor)。取相器 42 所获取的讯号会经过本体 41 后再由一讯号线 43 送出体外，而此讯号线 43 电性连接于本体 41，且讯号线 43 设置的方式穿越滑套 30 内的通道 36，并由通道 36 的第二开口 38 向滑套 30 外侧延伸。

当使用本实施例的滑套式内视镜结构 20 时，必须先将于滑套 30 前端向内缩折，然后将取相装置 40 的讯号线 43 穿越滑套 30 内的通道 36，并使本体 41 与通道 36 的第一开口 37 可滑动的接触结合。然后将灌注孔 34 套设于一加压设备 50 的灌注接头 51。加压设备 50 可提供一液体 60 或一气体，当灌注孔 34 与灌注接头 51 结合后。加压设备 50 所提供的液体 60 或气体将会灌入滑套 30

内部，并不断的挤压滑套 30 缩折的部位使其伸展，其伸展方向如图 2 C 中的箭号所示。

滑套 30 缩折的部位受液体 60 或气体不断挤压后会开始伸展，并不断的推动取相装置 40 向前运动，因此控制灌入的液体 60 或气体的量及配合拉住讯号线 43 以控制讯号线 43 深入的长度，即可达到控制滑套 30 及取相装置 40 深入体内的程度。又因为取相器 42 保持位于滑套 30 的前端，因此控制滑套 30 深入体内的程度也可使取相器 42 观察到肠道内不同的部位。

当使用本实施例的滑套式内视镜结构 20 欲进入肛门时，因为扩约肌的作用，使得柔软的滑套 30 不易进入，因此可由一护套 52 先行插入肛门内并支撑阻挡来自扩约肌的压力。接着将翻折或折叠后的滑套 30 塞入护套 52 内到达空肠的位置。接着在进行施加气压或液压的步骤，如此即可使滑套 30 顺利的运动。另外为了减少滑套 30 在体内的摩擦，也可使用一些适用于体内的润滑的物品涂布于滑套 30 会与人体接触的部位，以使滑套 30 运作时更为顺畅。

当然，本发明还可有其它多种实施例，在不背离本发明精神及其实质的情况下，熟悉本领域的技术人员当可根据本发明作出各种相应的改变和变形，但这些相应的改变和变形都应属于本发明所附的权利要求的保护范围。

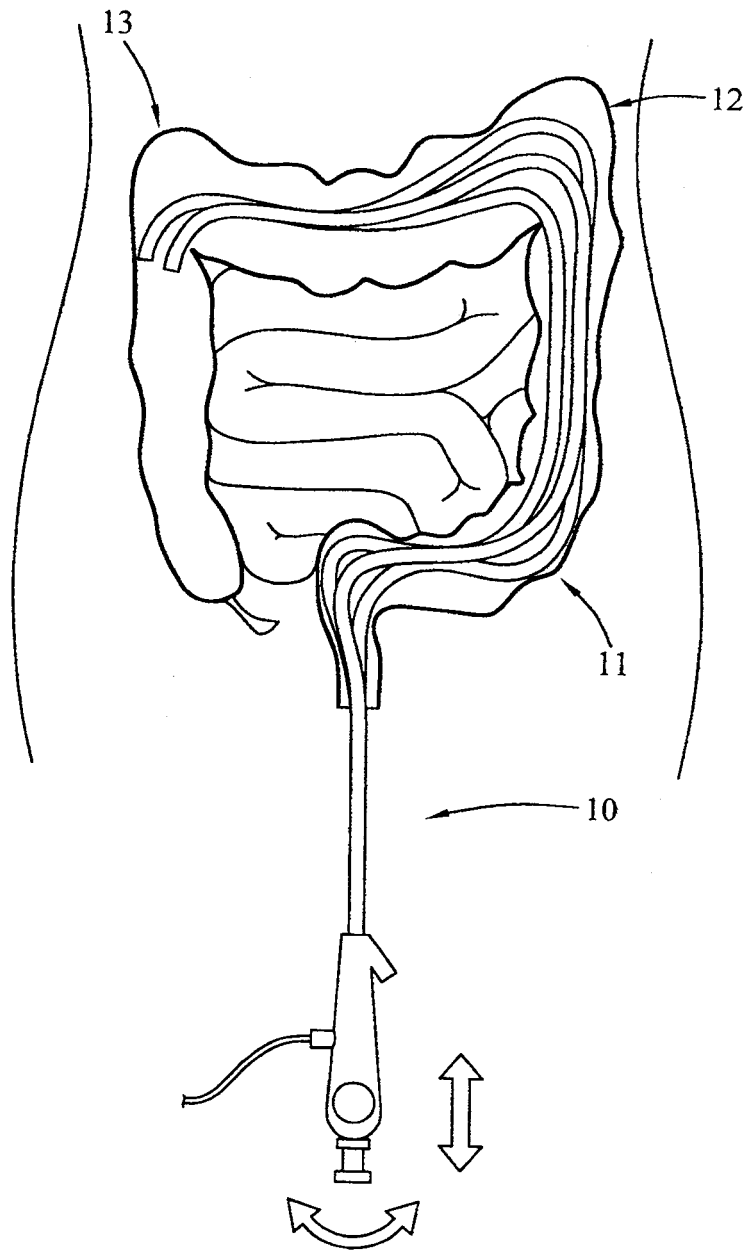


图 1

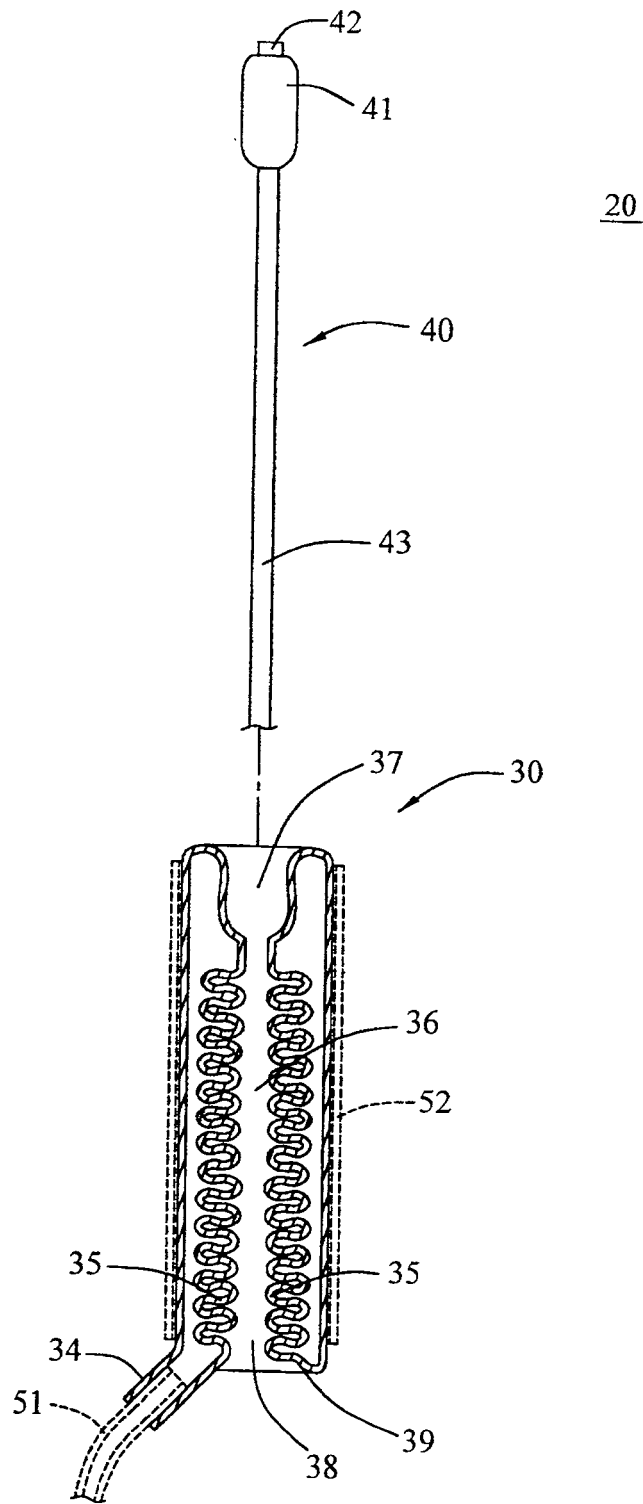


图 2A

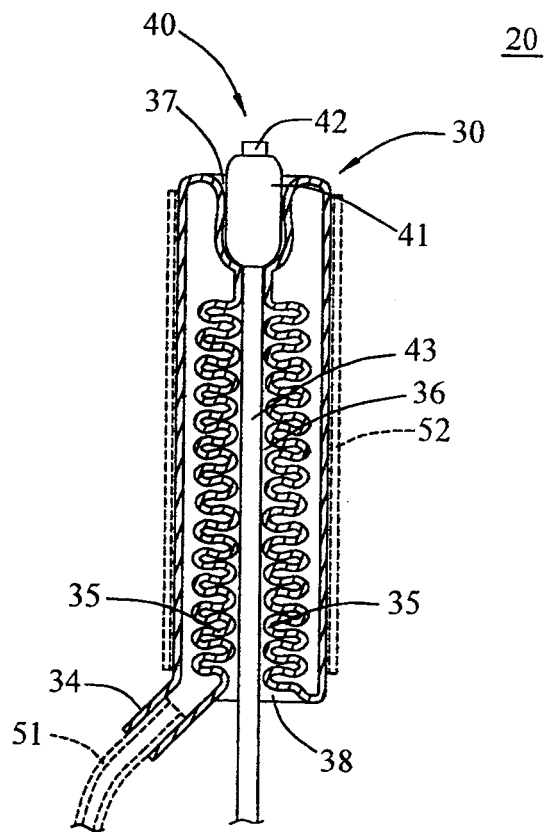


图 2B

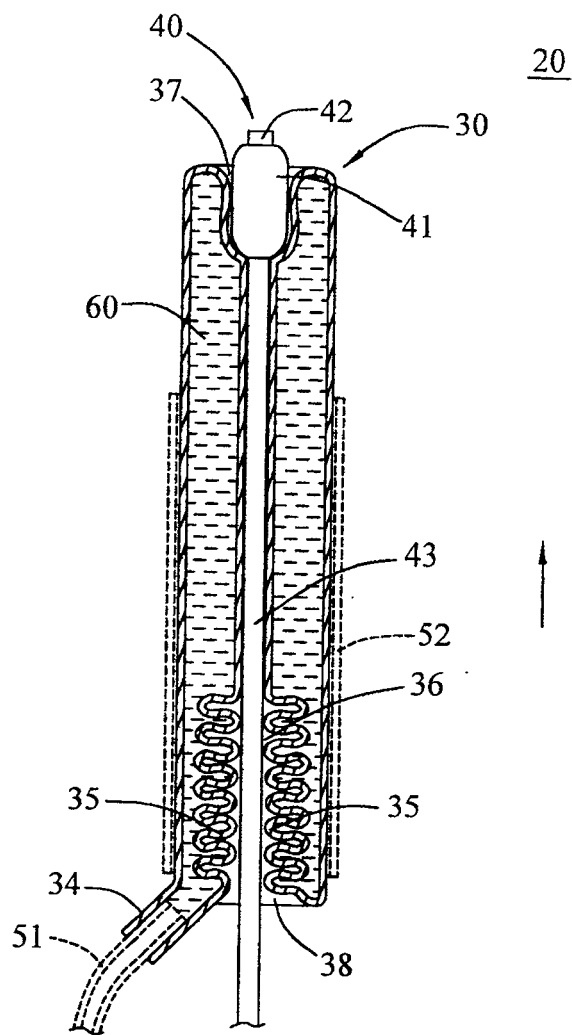


图 2C

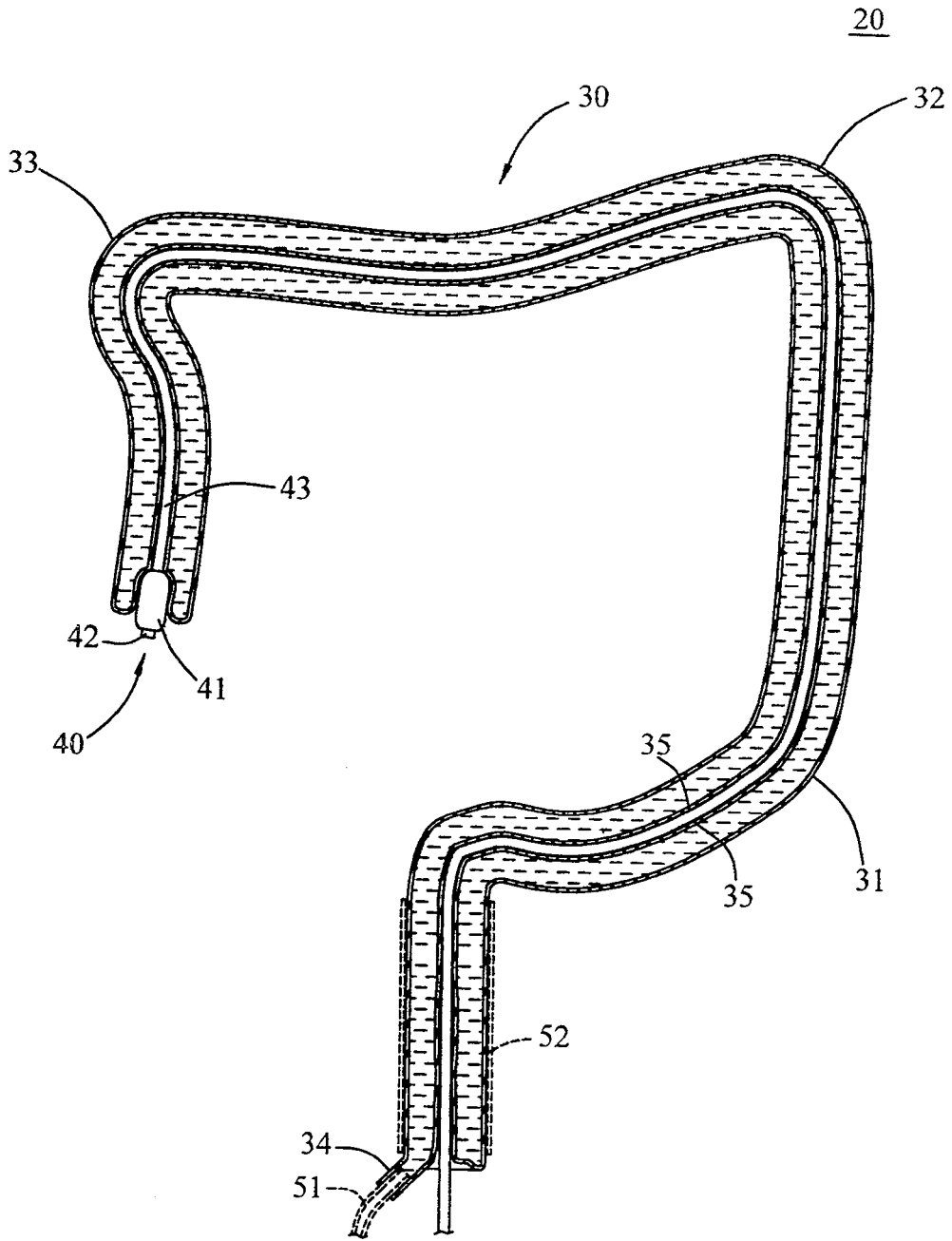


图 3

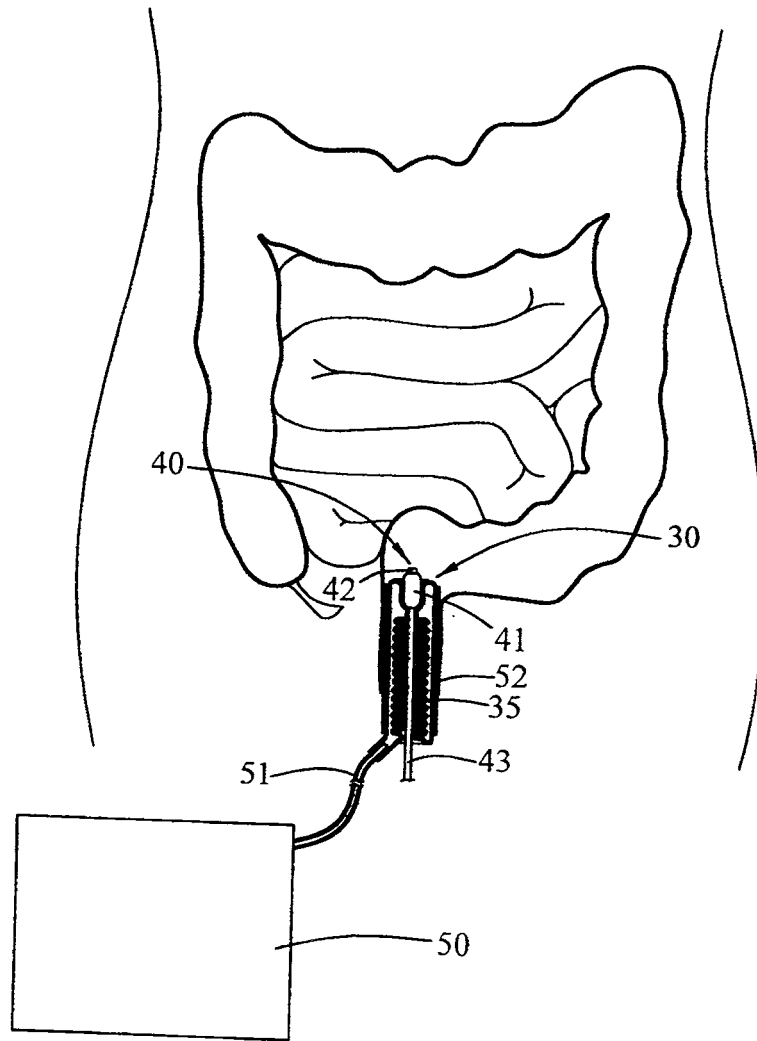


图 4

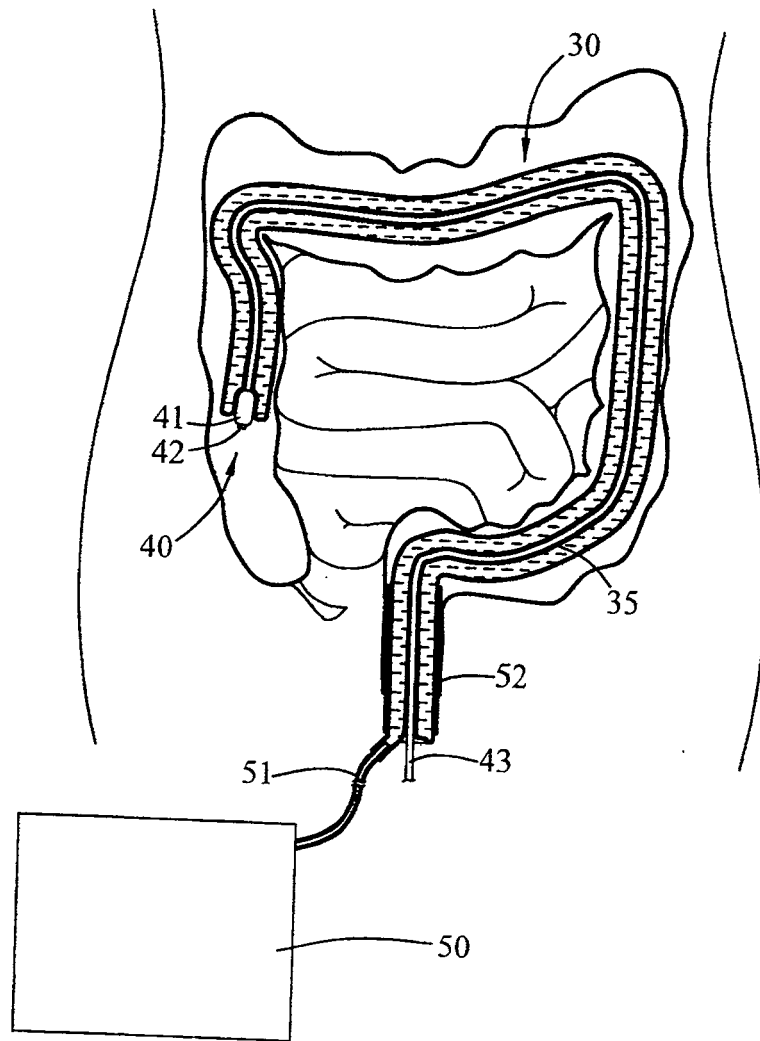


图 5

专利名称(译)	具有护套的滑套式内视镜结构		
公开(公告)号	<a href="#">CN100518619C</a>	公开(公告)日	2009-07-29
申请号	CN200510137672.8	申请日	2005-12-31
[标]申请(专利权)人(译)	财团法人工业技术研究院		
申请(专利权)人(译)	财团法人工业技术研究院		
当前申请(专利权)人(译)	财团法人工业技术研究院		
[标]发明人	古有彬 陈玉美		
发明人	古有彬 陈玉美		
IPC分类号	A61B1/00 A61B1/31		
代理人(译)	徐金国		
审查员(译)	黄曦		
其他公开文献	CN1994215A		
外部链接	<a href="#">Espacenet</a> <a href="#">SIPO</a>		

摘要(译)

本发明为一种具有护套的滑套式内视镜结构，其由护套、滑套及取相装置所构成。其中滑套为具有灌注孔的长条状袋体，中间部位为贯穿滑套的通道。取相装置为可滑动的接触结合于通道的第一开口，又取相装置的讯号线穿越通道并由通道的第二开口向滑套外侧延伸。使用时先将滑套前端向内缩折，当滑套由护套从肛门置入动物体内后，再由灌注孔注入空气或液体时，使滑套在体内伸展，并推动取相装置向前运动以进行大肠之内视镜检查。

