



(12)实用新型专利

(10)授权公告号 CN 210472122 U

(45)授权公告日 2020.05.08

(21)申请号 201920727465.5

(ESM)同样的发明创造已同日申请发明专利

(22)申请日 2019.05.21

(73)专利权人 北京清华长庚医院

地址 102218 北京市昌平区东小口镇立汤路168号

专利权人 北京图湃影像科技有限公司

(72)发明人 胡运韬 王颖奇 司山城

(74)专利代理机构 北京劲创知识产权代理事务所(普通合伙) 11589

代理人 王闯

(51)Int.Cl.

A61B 3/00(2006.01)

A61B 3/10(2006.01)

A61B 3/12(2006.01)

A61B 90/00(2016.01)

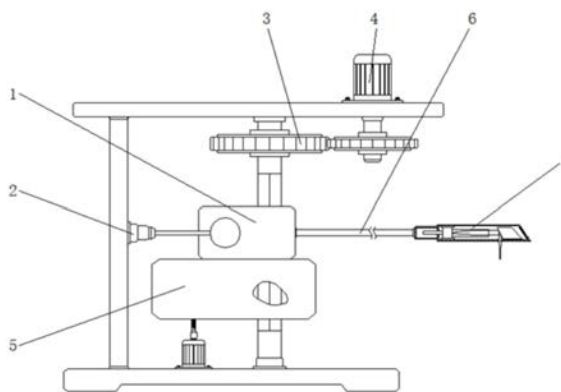
权利要求书1页 说明书3页 附图1页

(54)实用新型名称

一种旋转侧扫式OCT眼球内窥镜结构

(57)摘要

本实用新型涉及眼科医疗设备技术领域,且公开了一种旋转侧扫式OCT眼球内窥镜结构,包括光纤滑块、光纤发射器、传动机构、驱动电机、电控移动台、内窥装铠光纤和内窥镜,所述光纤滑块外部的一侧设有光纤发射器,所述光纤滑块的内部通过传动机构与驱动电机的输出轴传动连接,所述光纤滑块的底端设有电控移动台,且光纤滑块外部的另一侧通过内窥装铠光纤与内窥镜的内部连通。与现有的眼球内窥镜相比,其获得的更大的扫描范围,而且可以实现X/Y两个维度的断层扫描,进而得到了观察区域内的3D影像,采用创新性的斜面端面反射结构,可以有效的将其外径尺寸缩减了30%,从而避免了平面端面的外径尺寸相对较大,而难以将其控制到1mm以内的问题。



1. 一种旋转侧扫式OCT眼球内窥镜结构,包括光纤滑块(1)、光纤发射器(2)、传动机构(3)、驱动电机(4)、电控移动台(5)、内窥装铠光纤(6)和内窥镜(7),其特征在于:所述光纤滑块(1)外部的一侧设有光纤发射器(2),所述光纤滑块(1)的内部通过传动机构(3)与驱动电机(4)的输出轴传动连接,所述光纤滑块(1)的底端设有电控移动台(5),且光纤滑块(1)外部的另一侧通过内窥装铠光纤(6)与内窥镜(7)的内部连通。

2. 根据权利要求1所述的一种旋转侧扫式OCT眼球内窥镜结构,其特征在于:所述光纤滑块(1)上传动轴的横截面为“十”字型结构。

3. 根据权利要求1所述的一种旋转侧扫式OCT眼球内窥镜结构,其特征在于:所述内窥镜(7)包括柔性保护缆(71)、金属保护外壳(72)、单模光纤(73)、光学器件(74)和光纤反射端(75),所述柔性保护缆(71)的一侧与内窥装铠光纤(6)的一端固定连接,所述柔性保护缆(71)与金属保护外壳(72)之间焊接,所述柔性保护缆(71)的内部设有单模光纤(73),且单模光纤(73)的一端与位于金属保护外壳(72)内部的光学器件(74)固定连接,所述金属保护外壳(72)内腔的另一侧固定安装有光纤反射端(75)。

4. 根据权利要求3所述的一种旋转侧扫式OCT眼球内窥镜结构,其特征在于:所述光纤反射端(75)采用的是倾斜的端面反射结构。

5. 根据权利要求3所述的一种旋转侧扫式OCT眼球内窥镜结构,其特征在于:所述金属保护外壳(72)底端的一侧且位于光纤反射端(75)倾斜面的正下方开设有通孔。

一种旋转侧扫式OCT眼球内窥镜结构

技术领域

[0001] 本实用新型涉及眼科医疗设备技术领域,具体为一种旋转侧扫式OCT眼球内窥镜结构。

背景技术

[0002] 基于光纤结构的眼球内窥镜是OCT技术的一种新的应用拓展,未来预期能够在玻璃体切除手术中发挥重要的术中导航成像作用。

[0003] 眼球内窥镜的关键技术参数,是其外径、扫描范围及成像的分辨率,在波切手术中,要求内窥镜的外径尽可能小,扫描范围尽可能大,分辨率尽可能高。

[0004] 但现有的眼球内窥镜是由单个电机进行控制的,反射光纤端面为平面结构,虽然首次实现了内窥式的眼底OCT成像,但有两个比较明显的缺陷:

[0005] 1. 扫描范围小,只能做单个维度的断层扫描,无法得到区域的3D影像;

[0006] 2. 外径大,平面端面的外径尺寸相对较大,难以将其控制到1mm以内。

实用新型内容

[0007] (一)解决的技术问题

[0008] 本实用新型提供了一种旋转侧扫式OCT眼球内窥镜结构,具备扫描范围大、可实现3D区域成像、外径较小且分辨率较高的优点,解决了现有的内窥镜扫描范围小,只能做单个维度的断层扫描,无法得到区域的3D影像,且其平面端面的外径尺寸相对较大,难以将其控制到1mm以内的问题。

[0009] (二)技术方案

[0010] 本实用新型提供如下技术方案:一种旋转侧扫式OCT眼球内窥镜结构,包括光纤滑块、光纤发射器、传动机构、驱动电机、电控移动台、内窥装铠光纤和内窥镜,所述光纤滑块外部的一侧设有光纤发射器,所述光纤滑块的内部通过传动机构与驱动电机的输出轴传动连接,所述光纤滑块的底端设有电控移动台,且光纤滑块外部的另一侧通过内窥装铠光纤与内窥镜的内部连通。

[0011] 优选的,所述光纤滑块上传动轴的横截面为“十”字型结构。

[0012] 优选的,所述内窥镜包括柔性保护缆、金属保护外壳、单模光纤、光学器件和光纤反射端,所述柔性保护缆的一侧与内窥装铠光纤的一端固定连接,所述柔性保护缆与金属保护外壳之间焊接,所述柔性保护缆的内部设有单模光纤,且单模光纤的一端与位于金属保护外壳内部的光学器件固定连接,所述金属保护外壳内腔的另一侧固定安装有光纤反射端。

[0013] 优选的,所述光纤反射端采用的是倾斜的端面反射结构。

[0014] 优选的,所述金属保护外壳底端的一侧且位于光纤反射端倾斜面的正下方开设有通孔。

[0015] (三)有益效果

[0016] 本实用新型具备以下有益效果：

[0017] 1、该旋转侧扫式OCT眼球内窥镜结构，通过光纤滑块、传动机构和电控移动台的设置，采用创新性的双电机控制结构，进而通过调整光纤滑块的角度和位置来调整光纤的扫描范围，与现有的眼球内窥镜相比，其获得的更大的扫描范围，而且可以实现X/Y两个维度的断层扫描，进而得到了观察区域内的3D影像。

[0018] 2、该旋转侧扫式OCT眼球内窥镜结构，通过对光纤反射端面结构的设置，采用创新性的斜面端面反射结构，可以有效的将其外径尺寸缩减了30%，从而避免了平面端面的外径尺寸相对较大，而难以将其控制到1mm以内的问题。

附图说明

[0019] 图1为本实用新型结构示意图；

[0020] 图2为本实用新型内窥镜的结构示意图。

[0021] 图中：1、光纤滑块；2、光纤发射器；3、传动机构；4、驱动电机；5、电控移动台；6、内窥装铠光纤；7、内窥镜；71、柔性保护缆；72、金属保护外壳；73、单模光纤；74、光学器件；75、光纤反射端。

具体实施方式

[0022] 下面将结合本实用新型实施例中的附图，对本实用新型实施例中的技术方案进行清楚、完整地描述，显然，所描述的实施例仅仅是本实用新型一部分实施例，而不是全部的实施例。基于本实用新型中的实施例，本领域普通技术人员在没有做出创造性劳动前提下所获得的所有其他实施例，都属于本实用新型保护的范围。

[0023] 请参阅图1，一种旋转侧扫式OCT眼球内窥镜结构，包括光纤滑块1，光纤滑块1外部的一侧设有光纤发射器2，光纤滑块1的内部通过传动机构3与驱动电机4的输出轴传动连接，光纤滑块1的底端设有电控移动台5，且光纤滑块1外部的另一侧通过内窥装铠光纤6与内窥镜7的内部连通。

[0024] 本技术方案中，光纤滑块1上传动轴的横截面为“十”字型结构。

[0025] 其中，对于光纤滑块1上传动轴的设置，既可以利用驱动电机4和传动机构3带动光纤滑块1作旋转动作，也可以利用电控移动台5带动光纤滑块1作竖直运动，从而可以实现X/Y两个维度的扫描作业。

[0026] 请参阅图2，本技术方案中，内窥镜7包括柔性保护缆71、金属保护外壳72、单模光纤73、光学器件74和光纤反射端75，柔性保护缆71的一侧与内窥装铠光纤6的一端固定连接，柔性保护缆71与金属保护外壳72之间焊接，柔性保护缆71的内部设有单模光纤73，且单模光纤73的一端与位于金属保护外壳72内部的光学器件74固定连接，金属保护外壳72内腔的另一侧固定安装有光纤反射端75。

[0027] 其中，内窥镜7上开设有圆形通孔，且通孔的内径大于光纤发射器2上“十”字型传动轴的外径，使得“十”字型传动轴在带动光纤发射器2转动时不会受到内窥镜7的影响，确保了光纤发射器2在旋转时的稳定性。

[0028] 本技术方案中，光纤反射端75采用的是倾斜的端面反射结构。

[0029] 本技术方案中，金属保护外壳72底端的一侧且位于光纤反射端75的正下方开设有

通孔。

[0030] 其中,光纤发射器2发射的光线经过光纤滑块1的调整穿过内窥装铠光纤6和单模光纤73,并经过光学器件74的折射作用直接射入到光纤反射端75上,然后经光纤反射端75的发射作用从金属保护外壳72底部的通孔中照射出去。

[0031] 其中,光学器件74采用的是G-lens型光学器件,具有均匀良好的折射率,依靠非球面来克服像素差的问题,有效的提高了该装置的成像质量。

[0032] 其中,对于光纤反射端75斜面反射端面的设计,能够有效缩减了其所需最大外径的尺寸。

[0033] 本实施例的使用方法和工作原理:

[0034] 首先光纤发射器2发射的光纤束直接照射到光纤滑块1上,在需要调整光纤束的扫描范围时,同时启动双电机控制系统,在驱动电机4的传动作用下带动光纤发射器2发生旋转运动,同时在内窥镜7的作用下,带动光纤发射器2作竖直上下的运动,从而调整光纤发射器2的位置及角度关系,实现了光纤滑块1的四个自由度的运动,进而确保了光纤束在X/Y两个方向上的折射,同时光纤束穿过光纤滑块1,经由内窥装铠光纤6和单模光纤73直接照射到光学器件74,在光学器件74的折射聚焦的作用下射入到光纤反射端75中,在由光纤反射端75的反射作用经金属保护外壳72底部的通孔中从侧面照射出去,并聚焦在感兴趣的成像区域内,在使用的过程中,医护人员只需控制双电机的启停动作,进而控制光纤滑块1的位置关系,就可以有效的控制光纤的扫描范围,获取观察区域内的3D扫描影像。

[0035] 需要说明的是,在本文中,诸如第一和第二等之类的关系术语仅仅用来将一个实体或者操作与另一个实体或操作区分开来,而不一定要求或者暗示这些实体或操作之间存在任何这种实际的关系或者顺序。而且,术语“包括”、“包含”或者其任何其他变体意在涵盖非排他性的包含,从而使得包括一系列要素的过程、方法、物品或者设备不仅包括那些要素,而且还包括没有明确列出的其他要素,或者是还包括为这种过程、方法、物品或者设备所固有的要素。

[0036] 尽管已经示出和描述了本实用新型的实施例,对于本领域的普通技术人员而言,可以理解在不脱离本实用新型的原理和精神的情况下可以对这些实施例进行多种变化、修改、替换和变型,本实用新型的范围由所附权利要求及其等同物限定。

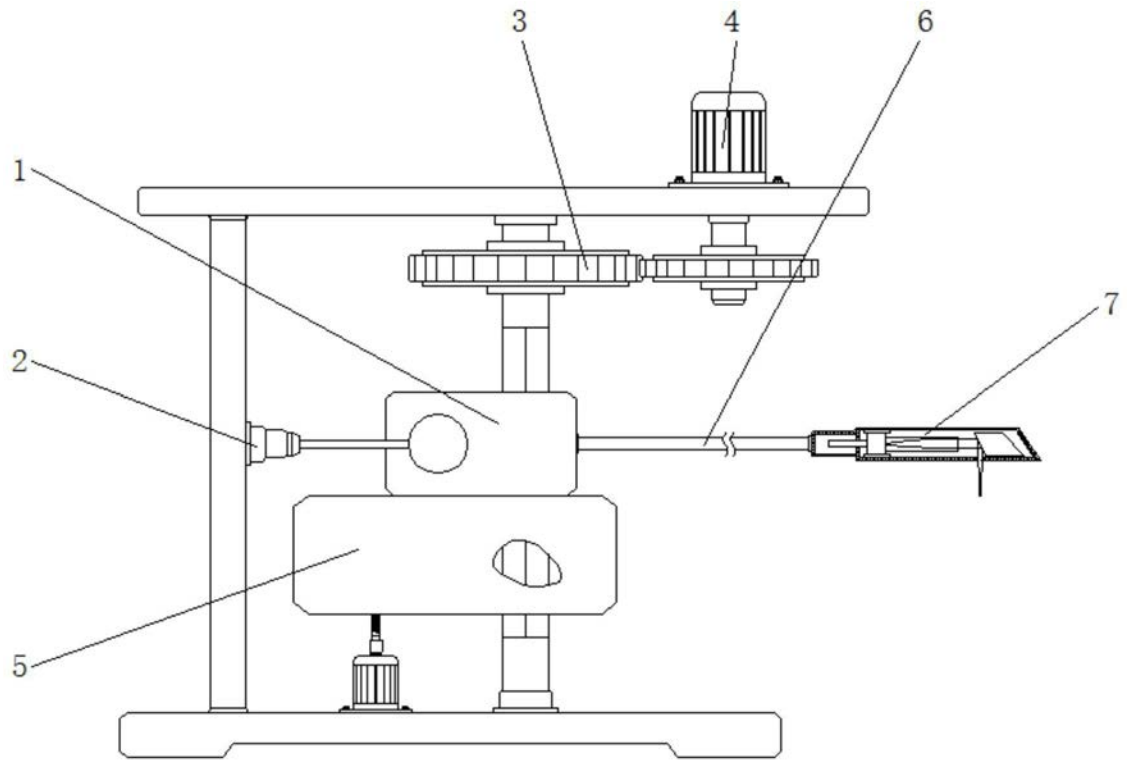


图1

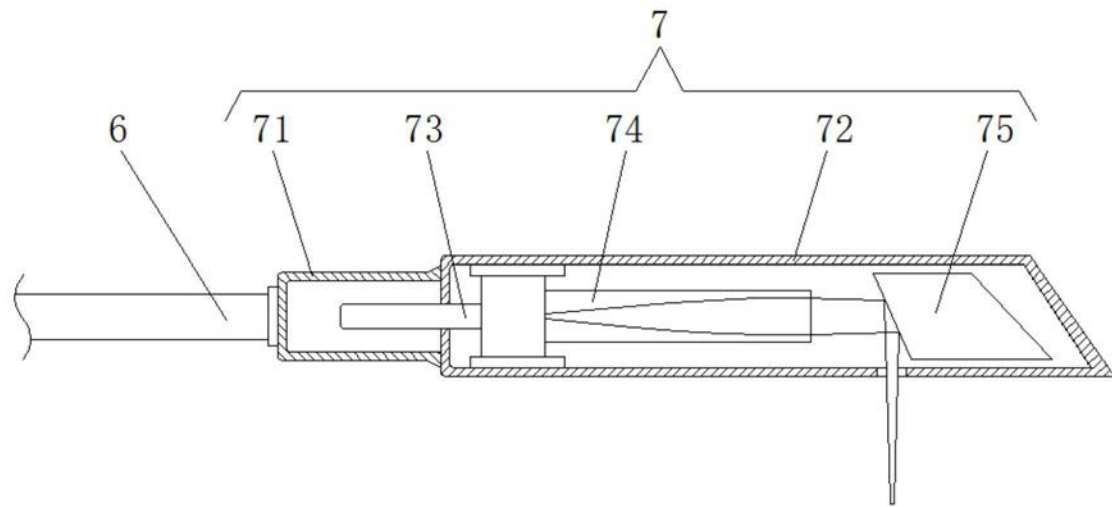


图2

专利名称(译)	一种旋转侧扫式OCT眼球内窥镜结构		
公开(公告)号	CN210472122U	公开(公告)日	2020-05-08
申请号	CN201920727465.5	申请日	2019-05-21
[标]发明人	胡运韬 王颖奇		
发明人	胡运韬 王颖奇 司山城		
IPC分类号	A61B3/00 A61B3/10 A61B3/12 A61B90/00		
代理人(译)	王闯		
外部链接	Espacenet SIPO		

摘要(译)

本实用新型涉及眼科医疗设备技术领域，且公开了一种旋转侧扫式OCT眼球内窥镜结构，包括光纤滑块、光纤发射器、传动机构、驱动电机、电控移动台、内窥镜装铠光纤和内窥镜，所述光纤滑块外部的一侧设有光纤发射器，所述光纤滑块的内部通过传动机构与驱动电机的输出轴传动连接，所述光纤滑块的底端设有电控移动台，且光纤滑块外部的另一侧通过内窥镜装铠光纤与内窥镜的内部连通。与现有的眼球内窥镜相比，其获得的更大的扫描范围，而且可以实现X/Y两个维度的断层扫描，进而得到了观察区域内的3D影像，采用创新性的斜面端面反射结构，可以有效的将其外径尺寸缩减了30%，从而避免了平面端面的外径尺寸相对较大，而难以将其控制到1mm以内的问题。

