



(12)实用新型专利

(10)授权公告号 CN 210447093 U

(45)授权公告日 2020.05.05

(21)申请号 201921003167.8

(22)申请日 2019.07.01

(73)专利权人 耿金宏

地址 201505 上海市金山区亭林镇寺平北路80号

(72)发明人 耿金宏 袁金凤

(51)Int.Cl.

A61B 17/00(2006.01)

(ESM)同样的发明创造已同日申请发明专利

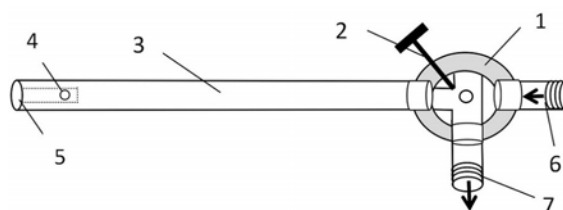
权利要求书1页 说明书4页 附图2页

(54)实用新型名称

一种腹腔镜用防堵塞冲洗器

(57)摘要

本实用新型公开了一种腹腔镜用防堵塞冲洗器,包括圆底座、控制柄、杆筒、卡槽、吸引头接口、吸引器进口、吸引器出口、吸引头、橡胶圈凹槽、卡槽弹片、弹片固定凸起、插入头、吸引孔、布袋、橡胶圈;该一种腹腔镜用防堵塞冲洗器,采用本实用新型器械,在腹腔镜下进行烟雾、积液、积液吸除过程中,可根据手术区域需要,方便的吸走烟雾、积血、积液,而不会吸住腹腔内任何网膜和脏器组织,有可效的防止副损伤,使手术区域清晰,保证手术区域安全,经过临床使用,此手术器械使用操作方便、快速、灵活,有效的节约手术时间、提高手术安全性。



1. 一种腹腔镜用防堵塞冲洗器,包括圆底座、控制柄、杆筒、卡槽、吸引头接口、吸引器进口、吸引器出口、吸引头、橡胶圈凹槽、卡槽弹片、弹片固定凸起、插入头、吸引孔、布袋、橡胶圈;其特征在于:所述圆底座内为调整杆筒连接吸引器进口和吸引器出口的旋转器;通过调整控制柄,可使吸引器杆筒与吸引器进口和吸引器出口相连;所述杆筒前端有吸引头接口和卡槽结构;所述吸引头为一端较细的插入头和一端较粗的带有较多吸引孔的吸引头;所述吸引头中间有橡胶圈凹槽;所述插入头端有卡槽弹片和弹片固定凸起;所述布袋为一端带有橡胶圈的布袋。

2. 根据权利要求1所述的一种腹腔镜用防堵塞冲洗器,其特征在于:所述吸引器进口与吸引器出口可以与手术室内常用吸引器连接管连通。

3. 根据权利要求1所述的一种腹腔镜用防堵塞冲洗器,其特征在于:所述卡槽为杆筒前端内部,方便卡槽弹片在其固定的凹槽。

4. 根据权利要求1所述的一种腹腔镜用防堵塞冲洗器,其特征在于:所述吸引头固定时,弹片固定凸起恰好与杆筒前端卡槽固定。

5. 根据权利要求1所述的一种腹腔镜用防堵塞冲洗器,其特征在于:所述卡槽弹片为一端与吸引头相连,两侧与吸引头分离的且具有弹性的弹片,卡槽弹片末端有弹片固定凸起。

6. 根据权利要求1所述的一种腹腔镜用防堵塞冲洗器,其特征在于:所述布袋为一端封闭,一端带有橡胶圈的布袋。

7. 根据权利要求1所述的一种腹腔镜用防堵塞冲洗器,其特征在于:所述橡胶圈为布袋口处收缩布袋口的弹性橡胶圈,布袋可恰巧套住吸引头较粗端,橡胶圈固定在橡胶圈凹槽处。

8. 根据权利要求1所述的一种腹腔镜用防堵塞冲洗器,其特征在于:所述吸引头的吸引孔端与杆筒粗细一致,吸引头的细端与杆筒的内径一致,且可方便插入杆筒内。

一种腹腔镜用防堵塞冲洗器

技术领域

[0001] 本实用新型涉及腹腔镜手术应用技术领域,具体为一种腹腔镜用防堵塞冲洗器。

背景技术

[0002] 现代医学的发展,微创外科已经是当今外科手术的发展方向,微创外科具有创伤小、恢复快、痛苦少,已经成为现代医学共同追求的目标和方向。在某些方面腹腔镜技术渐渐取代传统手术。腹腔镜手术用吸引器是微创操作常用的手术器械,腹腔镜吸引器,可在微创手术操作时,轻松吸走手术区域的烟雾、积血、积液,保持手术区域的清晰、可辨。但目前腹腔镜所使用的手术吸引器,均为吸引直头,孔径较大,在吸走烟雾、积血、积液的同时,如果手术操作者,使用吸引器不熟练,或者操作不当,很容易吸住腹腔内脏器组织,引起腹腔镜内脏器组织出血,或者将腹腔镜的组织吸破,导致组织的损伤。增加副损伤,需进一步处理副损伤,增加手术难度,给医生和患者带来一定的困扰。

实用新型内容

[0003] 本实用新型的目的在于提供一种腹腔镜用防堵塞冲洗器,它能有效的解决背景技术中存在的问题。

[0004] 为实现上述目的,本实用新型提供如下技术方案:一种腹腔镜用防堵塞冲洗器,包括圆底座、控制柄、杆筒、卡槽、吸引头接口、吸引器进口、吸引器出口、吸引头、橡胶圈凹槽、卡槽弹片、弹片固定凸起、插入头、吸引孔、布袋、橡胶圈;其特征在于:所述圆底座内为调整杆筒连接吸引器进口和吸引器出口的旋转器;通过调整控制柄,可使吸引器杆筒与吸引器进口和吸引器出口相连;所述杆筒前端有吸引头接口和卡槽结构;所述吸引头为一端较细的插入头和一端较粗的带有较多吸引孔的吸引头;所述吸引头中间有橡胶圈凹槽;所述插入头端有卡槽弹片和弹片固定凸起;所述布袋为一端带有橡胶圈的布袋。

[0005] 进一步,所述吸引器进口与吸引器出口可以与手术室内常用吸引器连接管通连。

[0006] 进一步,所述卡槽为杆筒前端内部,方便卡槽弹片在其固定的凹槽。

[0007] 进一步,所述吸引头固定时,弹片固定凸起恰好与杆筒前端卡槽固定。

[0008] 进一步,所述卡槽弹片为一端与吸引头相连,两侧与吸引头分离的且具有弹性的弹片,卡槽弹片末端有弹片固定凸起。

[0009] 进一步,所述布袋为一端封闭,一端带有橡胶圈的布袋。

[0010] 进一步,所述橡胶圈为布袋口处收缩布袋口的弹性橡胶圈,布袋可恰巧套住吸引头较粗端,橡胶圈固定在橡胶圈凹槽处。

[0011] 进一步,所述吸引头的吸引孔端与杆筒粗细一致,吸引头的细端与杆筒的内径一致,且可方便插入杆筒内。

[0012] 与现有技术相比,该一种腹腔镜用防堵塞冲洗器,采用本实用新型器械,在腹腔镜下进行手术区域烟雾、积血、积液吸除过程中,由于本器械的吸引头端为较多吸引孔,而非较大吸引孔,且吸引孔外层套有布袋,可根据手术区域需要,方便的吸走烟雾、积血、积

液,同时,由于布袋的隔离、保护作用,可将吸引孔和腹腔内脏器组织隔离开来,在腹腔内任何部位,随意吸除积血、积液,而不会吸住任何腹腔内组织,在有效的吸走积血、积液、烟雾的同时,而不会吸住腹腔内任何网膜和脏器组织,有可效的防止副损伤,使手术区域清晰,保证手术区域安全,经过临床使用,此手术器械使用操作方便、快速、灵活,有效的节约手术时间、提高手术安全性。

附图说明

[0013] 图1为本实用新型的吸引杆结构示意图;

[0014] 图2为本实用新型吸引头结构示意图;

[0015] 图3为本实用新型布袋结构示意图;

[0016] 附图标记中:圆底座1、控制柄2、杆筒3、卡槽4、吸引头接口5、吸引器进口6、吸引器出口7、吸引头8、橡胶圈凹槽9、卡槽弹片10、弹片固定凸起11、插入头12、吸引孔13、布袋14、橡胶圈15。

具体实施方式

[0017] 下面将结合本实用新型实施例中的附图,对本实用新型实施例中的技术方案进行清楚、完整地描述,显然,所描述的实施例仅仅是本实用新型一部分实施例,而不是全部的实施例。基于本实用新型中的实施例,本领域普通技术人员在没有做出创造性劳动前提下所获得的所有其它实施例,都属于本实用新型保护的范围。

[0018] 请参阅图1、图2、图3,本实用新型提供一种技术方案:一种腹腔镜用防堵塞冲洗器,包括圆底座1、控制柄2、杆筒3、卡槽4、吸引头接口5、吸引器进口6、吸引器出口7、吸引头8、橡胶圈凹槽9、卡槽弹片10、弹片固定凸起11、插入头12、吸引孔13、布袋14、橡胶圈15;其特征在于:所述圆底座1内为调整杆筒3连接吸引器进口6和吸引器出口7的旋转器;通过调整控制柄2,可使吸引器杆筒3与吸引器进口6和吸引器出口7相连;所述杆筒3前端有吸引头接口5和卡槽4结构;所述吸引头8为一端较细的插入头和一端较粗的带有较多吸引孔13的吸引头;所述吸引头8中间有橡胶圈凹槽9;所述插入头12端有卡槽弹片10和弹片固定凸起11;所述布袋14为一端带有橡胶圈15的布袋14。

[0019] 进一步,所述吸引器进口6与吸引器出口7可以与手术室内常用吸引器连接管连通。

[0020] 进一步,所述卡槽4为杆筒3前端内部,方便卡槽弹片10在其固定的凹槽。

[0021] 进一步,所述吸引头8固定时,弹片固定凸起11恰好与杆筒3前端卡槽4固定。

[0022] 进一步,所述卡槽弹片10为一端与吸引头8相连,两侧与吸引头8分离的且具有弹性的弹片,卡槽弹片10末端有弹片固定凸起11。

[0023] 进一步,所述布袋14为一端封闭,一端带有橡胶圈15的布袋14。

[0024] 进一步,所述橡胶圈15为布袋口14处收缩布袋14口的弹性橡胶圈15,布袋14可恰巧套住吸引头8较粗端,橡胶圈15固定在橡胶圈凹槽9处。

[0025] 进一步,所述吸引头8的吸引孔13端与杆筒3粗细一致,吸引头8的细端与杆筒3的内径一致,且可方便插入杆筒3内。

[0026] 本实用新型的器械的具体连接结构为:圆底座1为吸引器的控制底座,圆底座1内

有可旋转的转接器,通过扳动控制柄2可调整吸引器进口6和吸引器出口7与杆筒3相连接,吸引器进口6与吸引器出口7通过医院通用的吸引器皮条可与手术室内吸引器设备相连接,吸引器杆筒3的另外一端为吸引器接口5,吸引器接口5端有卡槽4结构,吸引头8分为较粗端和较细端,在两端之间有橡胶圈凹槽9结构,吸引头8较粗端有较多的较密的吸引孔13,吸引头8较细端有卡槽弹片10结构,卡槽弹片10为一端与吸引头8相连,两侧与吸引头8有缝隙,可使卡槽弹片10上下移动,设计时,卡槽弹片10有维持原状的弹力,且卡槽弹片10的末端有弹片固定凸起11结构,卡槽弹片10是具有弹性的弹片结构,吸引头8的较细端可插入吸引头接口5内,插入后,卡槽弹片10上的弹片固定凸起11恰好与卡槽4卡住,固定吸引头8与杆筒3的连接,吸引头8较粗端上分布有较多的吸引孔13,在吸引头12中间部位有橡胶圈凹槽9,布袋14的长度刚好套住吸引头8的粗端,且通过橡胶圈15可将布袋14固定在橡胶圈凹槽9处,将套好布袋15的吸引头8装入杆筒3时,吸引头8上面的卡槽弹片10,可通过弹片固定凸起11与卡槽4紧密固定,且在固定吸引头8后,橡胶圈15在吸引头接口5处可密封杆筒3与吸引头8,使其不漏气、不漏水。

[0027] 本实用新型的益处是:目前,临床上,外科所使用的腹腔镜吸引器手术器械,均为吸引孔较粗,较大的,无保护装置的吸引器,在手术操作者使用吸引器时,由于吸引器的吸引头端,较粗、较大,在较大的吸引作用下,常常使手术区域的网膜、血管、淋巴管、以及其他软组织、脏器,在较大的吸引力作用下,进入吸引器的吸引孔内,导致组织的损伤、出血,甚至更加严重问题,这种副损伤,需要手术医生重新处理,修补,电凝等,明显增加手术时间,增加手术难度,同时给手术患者带来不必要的损伤。本手术器械可明显避免上述情况的发生,应用本器械,在腹腔镜下进行手术区域烟雾、积血、积液吸除过程中,由于本器械的吸引头8端为较多吸引孔13,而并非较大吸引孔,且吸引孔13外层套有布袋14,可根据手术区域需要,方便的吸走烟雾、积血、积液,同时,由于布袋14的保护作用,可将吸引孔13和腹腔内脏器组织隔离开来,在有效的吸走积血、积液、烟雾的同时,而不会吸住腹腔内任何网膜和脏器组织,有可效的防止副损伤,同时,如遇到手术出血量较大,或者出现血凝块,或者其他异物需要较粗孔径吸引器吸除时,可将本器械的吸引头8拔除,通过本器械较粗的吸引头接口5,将手术区域凝血块,或者其他组织、异物,小心吸除掉,使手术区域清晰,保证手术区域安全,经过临床使用,此手术器械使用操作方便、快速、灵活,有效的节约手术时间、提高手术安全性,本器械所达到的吸引效果是现有的腹腔镜手术吸引器无法完成的。

[0028] 本实用新型具体使用、操作方法为:在行腹腔镜下手术操作时,当遇到手术区域组织出血,形成烟雾,或者手术区域形成积液时,需要将其吸除掉,首先将本器械的吸引器进口6和吸引器出口7与手术室常用的吸引器皮条相连接,通过手术室吸引设备产生的吸力,调整控制柄2,在圆底座1内建立通路(圆形底座1与控制柄2的结构与现有吸引器设备相似),使吸引器杆筒3与吸引器出口7相连,进行吸引操作;也可通过冲洗设备,调整控制柄2,在圆底座1内建立通路,使杆筒3与吸引器进口6相连,可进行腹腔内冲洗操作;在冲洗操作前,先将布袋14套入吸引头8的粗端,布袋14的橡胶圈15正好卡在吸引头8的橡胶圈凹槽9处,此时,布袋14与吸引头8的粗端部分紧密相连,将装好布袋14的吸引头8,沿着杆筒3上的卡槽4方向,将具有弹性的卡槽弹片10装入杆筒3内,让卡槽4与弹片固定凸起11恰巧卡在一起,完成吸引头8的安装操作,此时,杆筒3的头部是带有布袋14的吸引头8,且布袋14上的橡胶圈15可将吸引头接口5与吸引头8的粗端部分紧密,且能保持其不漏气之相连接,在进行

吸引操作时,调整控制柄2,使圆底座1内的杆筒3与吸引器出口7相联通,进行吸引操作,如遇到有血凝块时,可将吸引头8拔除,进行较大的血凝块吸除操作,在进行手术区域冲洗操作时,可通过调整控制柄2,使圆底座1内杆筒3与吸引器进口6相连,进行冲洗操作。在冲洗过程中,由于布袋14前端的橡胶圈15卡在橡胶圈凹槽9内,同时由卡槽4和弹片固定凸起11卡住固定,使吸引头8不会脱落,因此在冲洗过程中,虽然为一个向腹腔镜内冲洗的力,但是,由于布袋14前端的橡胶圈15被卡在橡胶圈凹槽9内,且橡胶圈凹槽9内的橡胶圈15卡在吸引头8内部,在被卡紧的同时,又能起到密封不漏气、不漏水的作用,因此,在整个冲洗过程中,虽然有向内冲洗的力量存在,但是,布袋14不会脱落。如遇到较大血凝块,需要吸除操作时,带有布袋的吸引头8不能予以吸除时,可将吸引头8拆除,具体操作为,向内按压弹片固定凸起11,使卡槽弹片10与卡槽4分离,此时向外拔除吸引头8,即可将吸引头8拆除,利用没有吸引头的吸引8进行腹腔内血凝块,以及较大的坏死组织吸除操作。经临床使用,本一种腹腔镜用防堵塞冲洗器,可有效的、安全的对手术区域进行冲洗、吸引操作,明显减少手术难度,提高手术安全性,减少手术时间,值得临床推广。

[0029] 尽管已经示出和描述了本实用新型的实施例,对于本领域的普通技术人员而言,可以理解在不脱离本实用新型的原理和精神的情况下可以对这些实施例进行多种变化、修改、替换和变型,本实用新型的范围由所附权利要求及其等同物限定。

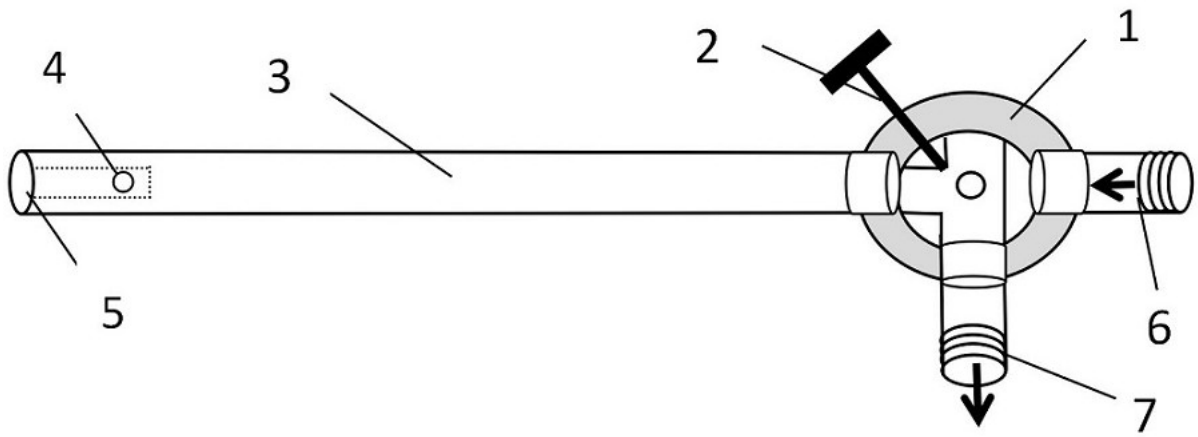


图1

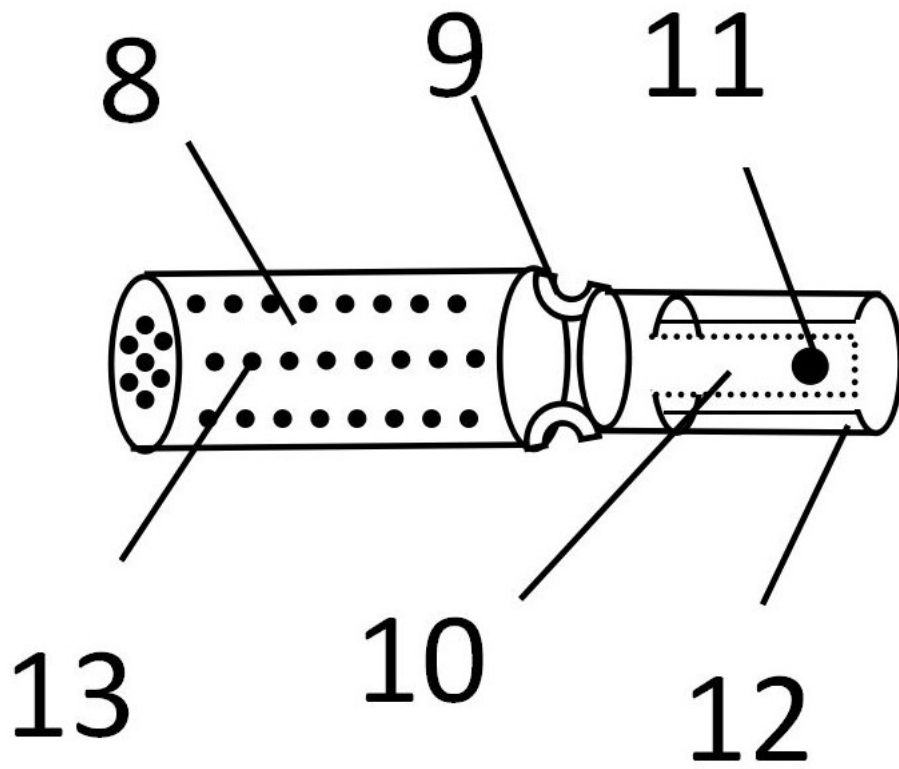


图2

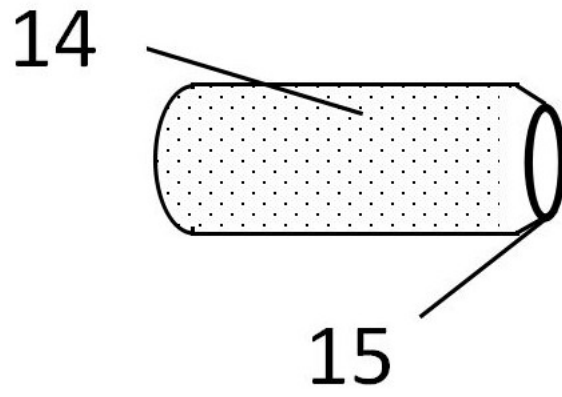


图3

专利名称(译)	一种腹腔镜用防堵塞冲洗器		
公开(公告)号	CN210447093U	公开(公告)日	2020-05-05
申请号	CN201921003167.8	申请日	2019-07-01
[标]申请(专利权)人(译)	耿金宏		
申请(专利权)人(译)	耿金宏		
当前申请(专利权)人(译)	耿金宏		
[标]发明人	耿金宏 袁金凤		
发明人	耿金宏 袁金凤		
IPC分类号	A61B17/00		
外部链接	Espacenet SIPO		

摘要(译)

本实用新型公开了一种腹腔镜用防堵塞冲洗器，包括圆底座、控制柄、杆筒、卡槽、吸引头接口、吸引器进口、吸引器出口、吸引头、橡胶圈凹槽、卡槽弹片、弹片固定凸起、插入头、吸引孔、布袋、橡胶圈；该一种腹腔镜用防堵塞冲洗器，采用本实用新型器械，在腹腔镜下进行烟雾、积液、积液吸除过程中，可根据手术区域需要，方便的吸走烟雾、积血、积液，而不会吸住腹腔内任何网膜和脏器组织，有有效的防止副损伤，使手术区域清晰，保证手术区域安全，经过临床使用，此手术器械使用操作方便、快速、灵活，有效的节约手术时间、提高手术安全性。

