



(12)实用新型专利

(10)授权公告号 CN 210249794 U

(45)授权公告日 2020.04.07

(21)申请号 201920848497.0

(22)申请日 2019.06.06

(73)专利权人 袁守娴

地址 252699 山东省聊城市临清市健康街
306号

(72)发明人 袁守娴 郭克存 侯建涌

(74)专利代理机构 北京卓特专利代理事务所
(普通合伙) 11572

代理人 段宇

(51)Int.Cl.

A61B 1/313(2006.01)

H05B 3/02(2006.01)

H05B 3/20(2006.01)

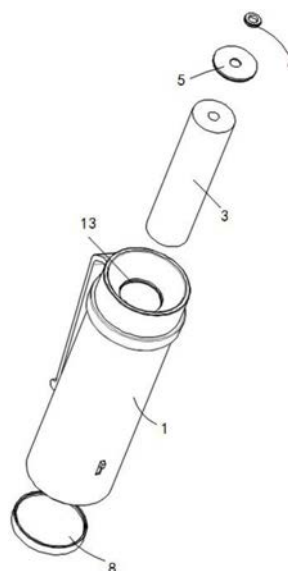
权利要求书1页 说明书3页 附图4页

(54)实用新型名称

一种腹腔镜镜头保温装置

(57)摘要

本实用新型涉及医用辅助用具技术领域,具体涉及一种腹腔镜镜头保温装置,包括:壳体,内部设有放置槽和电池仓,且一端开设有与所述放置槽相通的槽口;加热槽体,固定在所述放置槽内,且内部设有与所述槽口相通的第一通槽,其外壁上均匀附着有加热件;海绵体,配合插接在所述第一通槽内,且内部形成与槽口相通的第二通槽;本实用新型能够有效地解决现有技术采用保温壶对腹腔镜镜头进行预热保温方式,操作不便,且易出现烫伤和腹腔镜的损坏的问题。



1. 一种腹腔镜头保温装置,其特征在于,包括:
壳体,内部设有放置槽和电池仓,且一端开设有与所述放置槽相通的槽口;
加热槽体,固定在所述放置槽内,且内部设有与所述槽口相通的第一通槽,其外壁上均匀附着有加热件;
海绵体,配合插接在所述第一通槽内,且内部形成与槽口相通的第二通槽。
2. 根据权利要求1所述的一种腹腔镜头保温装置,其特征在于,所述壳体为柱形壳体,壳体的外部固定有用于挂置的把手;所述放置槽和电池仓在壳体内部呈上下分布。
3. 根据权利要求2所述的一种腹腔镜头保温装置,其特征在于,所述壳体的顶部形成有内凹的球形槽体,所述槽口设置于所述球形槽体的底部。
4. 根据权利要求3所述的一种腹腔镜头保温装置,其特征在于,所述槽口处活动卡接有顶盖,所述顶盖上设有与第二通槽匹配的通口,所述通口处固定有硅胶垫圈。
5. 根据权利要求1所述的一种腹腔镜头保温装置,其特征在于,所述加热槽体为上部开口的金属槽体,所述加热槽体外壁上一体形成有多个卡槽,所述加热件分别胶接固定在所述卡槽内。
6. 根据权利要求5所述的一种腹腔镜头保温装置,其特征在于,所述加热件为矩形状的PTC加热片,多个所述PTC加热片串联在一起,且端部连接有快速插头,所述快速插头伸入电池仓内。
7. 根据权利要求6所述的一种腹腔镜头保温装置,其特征在于,所述电池仓与壳体的底部相通,且电池仓的开口处螺纹连接有底盖。
8. 根据权利要求7所述的一种腹腔镜头保温装置,其特征在于,所述底盖上设有拨动开关,所述拨动开关的两接线端置于电池仓,且均设有快速插头。

一种腹腔镜头保温装置

技术领域

[0001] 本实用新型涉及医用辅助用具技术领域,具体涉及一种腹腔镜头保温装置。

背景技术

[0002] 在进行腹腔镜手术的过程中,需要将腹腔镜头插入腹腔内,通过摄像技术,将腹腔镜头拍摄到的腹腔内图像实时显示在专用的监视器上,医生根据监视器上显示的图像,运用专用的手术器械进行手术。

[0003] 腹腔镜插入腹腔之前,镜头的温度与手术室室温接近,约为20℃至25℃。当腹腔镜插入腹腔后,腹腔镜头会渐渐升温至人体温37℃,在镜头升温的过程中,镜头会起雾,导致拍摄到监视器的图像不清晰,影响医生的手术操作

[0004] 现有技术中对腹腔镜头通常是将其插入保温壶内进行预热保温,需要提前往壶内倒入热盐水,操作不便,而且还经常会发生热盐水撒出、烫伤等现象,由于保温壶开口处并没有卡放腹腔镜管的装置,这就使得腹腔镜插入后,镜管经常与壶口发生碰撞,易造成腹腔镜的损坏。

实用新型内容

[0005] 解决的技术问题

[0006] 针对现有技术所存在的上述缺点,本实用新型提供了一种腹腔镜头保温装置,能够有效地解决现有技术采用保温壶对腹腔镜头进行预热保温方式,操作不便,且易出现烫伤和腹腔镜的损坏的问题。

[0007] 技术方案

[0008] 为实现以上目的,本实用新型通过以下技术方案予以实现:

[0009] 一种腹腔镜头保温装置,包括:

[0010] 壳体,内部设有放置槽和电池仓,且一端开设有与所述放置槽相通的槽口;加热槽体,固定在所述放置槽内,且内部设有与所述槽口相通的第一通槽,其外壁上均匀附着有加热件;海绵体,配合插接在所述第一通槽内,且内部形成与所述槽口相通的第二通槽。

[0011] 更进一步地,所述壳体为柱形壳体,壳体的外部固定有用于挂置的把手;所述放置槽和电池仓在壳体内部呈上下分布。

[0012] 更进一步地,所述壳体的顶部形成有内凹的球形槽体,所述槽口设置于所述球形槽体的底部。

[0013] 更进一步地,所述槽口处活动卡接有顶盖,所述顶盖上设有与所述第二通槽匹配的通口,所述通口处固定有硅胶垫圈。

[0014] 更进一步地,所述加热槽体为上部开口的金属槽体,所述加热槽体外壁上一体形成有多个卡槽,所述加热件分别胶接固定在所述卡槽内。

[0015] 更进一步地,所述加热件为矩形状的PTC加热片,多个所述PTC加热片串联在一起,且端部连接有快速插头,所述快速插头伸入电池仓内。

- [0016] 更进一步地,所述电池仓与壳体的底部相通,且电池仓的开口处螺纹连接有底盖。
- [0017] 更进一步地,所述底盖上设有拨动开关,所述拨动开关的两接线端置于电池仓,且均设有快速插头。
- [0018] 有益效果
- [0019] 采用本实用新型提供的技术方案,与已知的公有技术相比,具有如下有益效果:
- [0020] 本实用新型通过采用电池对加热件进行加热的方式对内置在放置槽内的金属材质的加热槽体进行可控制加热,同时在加热槽体内设有海绵体,利用海绵体吸附性,使用时可将海绵体饱和吸附盐水,在放入加热槽体中,使用时只需要将腹腔镜镜头经槽口插入海绵体的中心的第二通槽内即可,操作使用方便;利用浸湿有盐水的海绵体的导热性能,可以对腹腔镜镜头进行预热、并保温的效果,不会出现烫伤或由于刚性碰撞导致腹腔镜镜头损坏的状况。

附图说明

- [0021] 为了更清楚地说明本实用新型实施例或现有技术中的技术方案,下面将对实施例或现有技术描述中所需要使用的附图作简单地介绍。显而易见地,下面描述中的附图仅仅是本实用新型的一些实施例,对于本领域普通技术人员来讲,在不付出创造性劳动的前提下,还可以根据这些附图获得其他的附图。
- [0022] 图1为本实用新型的保温装置爆炸示意图;
- [0023] 图2为本实用新型的保温装置组合上侧透视图;
- [0024] 图3为本实用新型的保温装置主视剖面示意图;
- [0025] 图4为本实用新型的保温装置的放置槽横向剖面示意图;
- [0026] 图中的标号分别代表:1-壳体;2-加热槽体;3-海绵体;4-加热件;5-顶盖;6-硅胶垫圈;7-快速插头;8-底盖;9-拨动开关;11-放置槽;12-电池仓;13-槽口;14-球形槽体;15-把手15;21-第一通槽;22-卡槽;31-第二通槽。

具体实施方式

[0027] 为使本实用新型实施例的目的、技术方案和优点更加清楚,下面将结合本实用新型实施例中的附图,对本实用新型实施例中的技术方案进行清楚、完整地描述。显然,所描述的实施例是本实用新型一部分实施例,而不是全部的实施例。基于本实用新型中的实施例,本领域普通技术人员在没有作出创造性劳动前提下所获得的所有其他实施例,都属于本实用新型保护的范围。

[0028] 下面结合实施例对本实用新型作进一步的描述。

[0029] 实施例

[0030] 本实施例的一种腹腔镜镜头保温装置,参照图1-3:包括:壳体1,内部设有放置槽11和电池仓12,且一端开设有与放置槽11相通的槽口13;壳体1为柱形壳体1(柱形壳体1选用耐高温的塑料材质制作),壳体1的外部固定有用于挂置的把手15,使用时通过把手15将整体的壳体1挂接在医疗器械的支架上;放置槽11和电池仓12在壳体1内部呈上下分布,壳体1的顶部形成有内凹的球形槽体14,槽口13设置于球形槽体14的底部,其中球形槽体14的设计便于将腹腔镜镜头的手持部进行放置,保证整体放置的稳定性。

[0031] 参照图3和4:加热槽体2,固定在放置槽11内,且内部设有与槽口13相通的第一通槽21,其外壁上均匀附着有加热件4;优选地加热槽体2为上部开口的金属槽体,加热槽体2外壁上一体形成有多个卡槽22,加热件4分别胶接固定在卡槽22内。加热件4采用矩形状的PTC加热片,多个PTC加热片串联在一起,且端部连接有快速插头7,快速插头7伸入电池仓12内。

[0032] 同时,在电池仓12的开口处螺纹连接有底盖8。底盖8上设有拨动开关9,拨动开关9的两接线端置于电池仓12,且均设有快速插头7;使用连接时将拨动开关9的两接线端分别连接电池盒和PTC加热片的快速插头7,其中本实施例的电池盒采用供电电压为12V,PTC加热片采用12V TC70℃。

[0033] 海绵体3,呈柱状,配合插接在第一通槽21内,且内部形成与槽口13相通的第二通槽31。槽口13处活动卡接有顶盖5,顶盖5上设有与第二通槽31匹配的通口,通口处固定有硅胶垫圈6,硅胶垫圈6用于防止腹腔镜头在经槽口13插入时,发生刚性碰撞。使用时可将海绵体3饱和吸附盐水,在放入加热槽体2中,利用浸湿有盐水的海绵体3的导热性能,可以对腹腔镜头进行预热、并保温的效果。

[0034] 整体结构使用时,在手术前将腹腔镜头只需要将腹腔镜头经槽口13插入海绵体3的中心的第二通槽31内即可,腹腔镜头的手持部托放在球形槽体14在,打开拨动开关9即可。

[0035] 以上实施例仅用以说明本实用新型的技术方案,而非对其限制;尽管参照前述实施例对本实用新型进行了详细的说明,本领域的普通技术人员应当理解:其依然可以对前述各实施例所记载的技术方案进行修改,或者对其中部分技术特征进行等同替换;而这些修改或者替换,并不会使相应技术方案的本质脱离本实用新型各实施例技术方案的精神和范围。

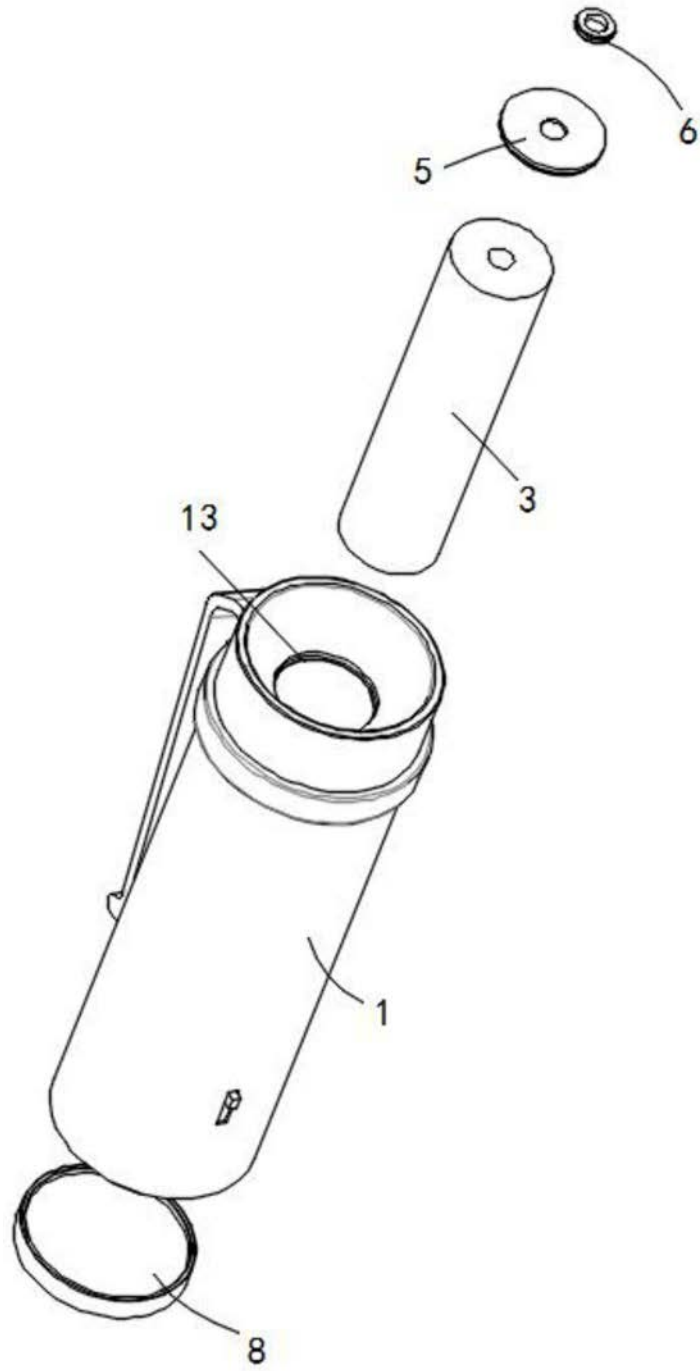


图1

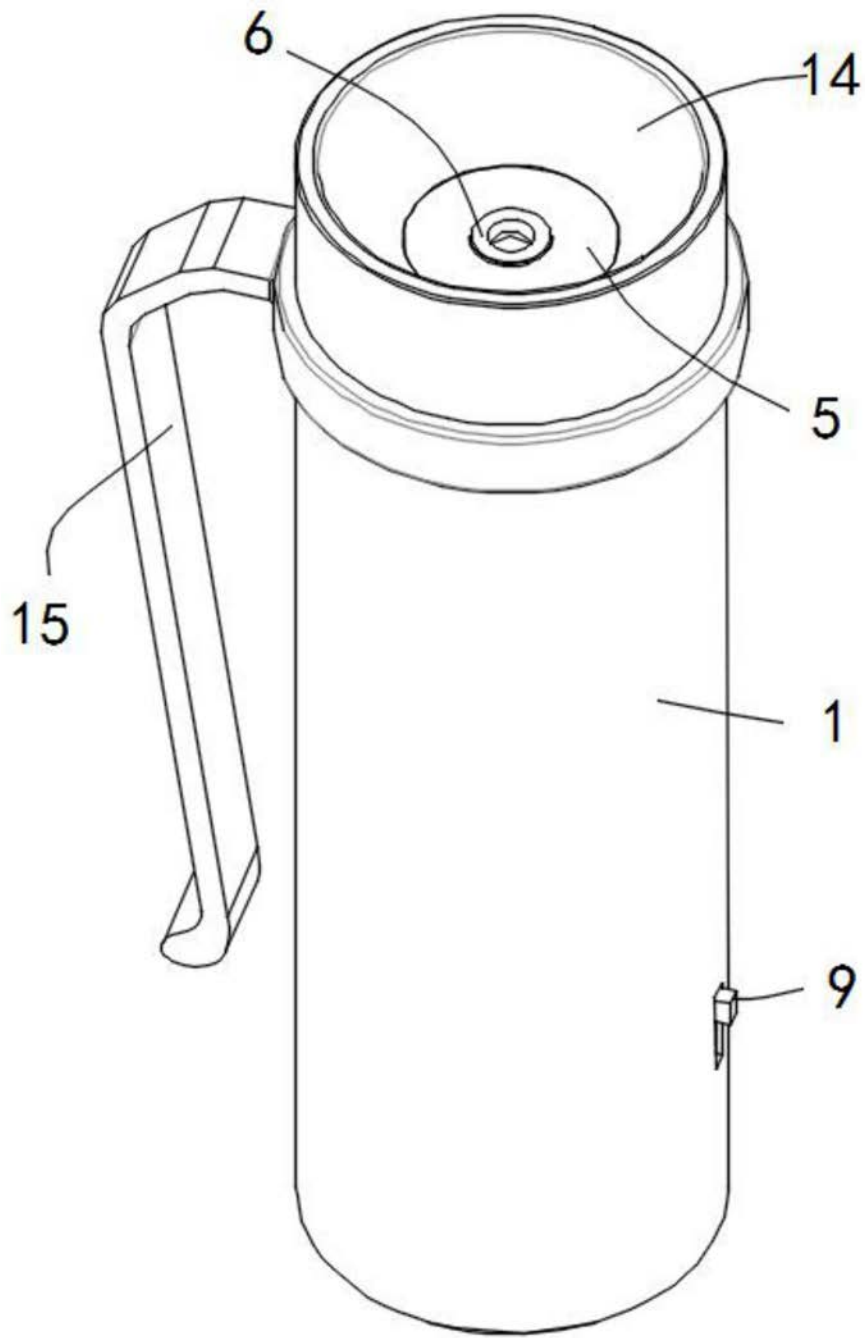


图2

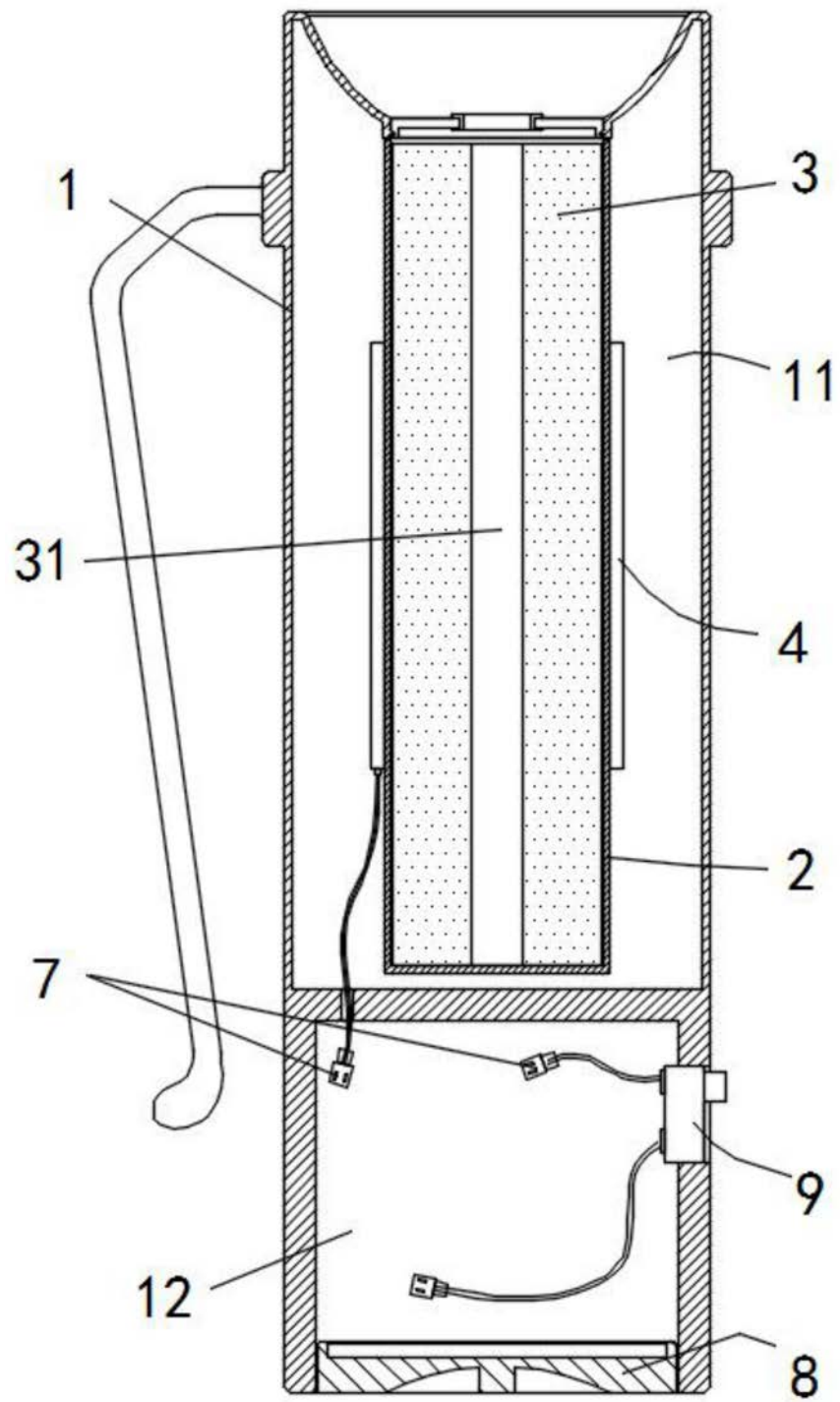


图3

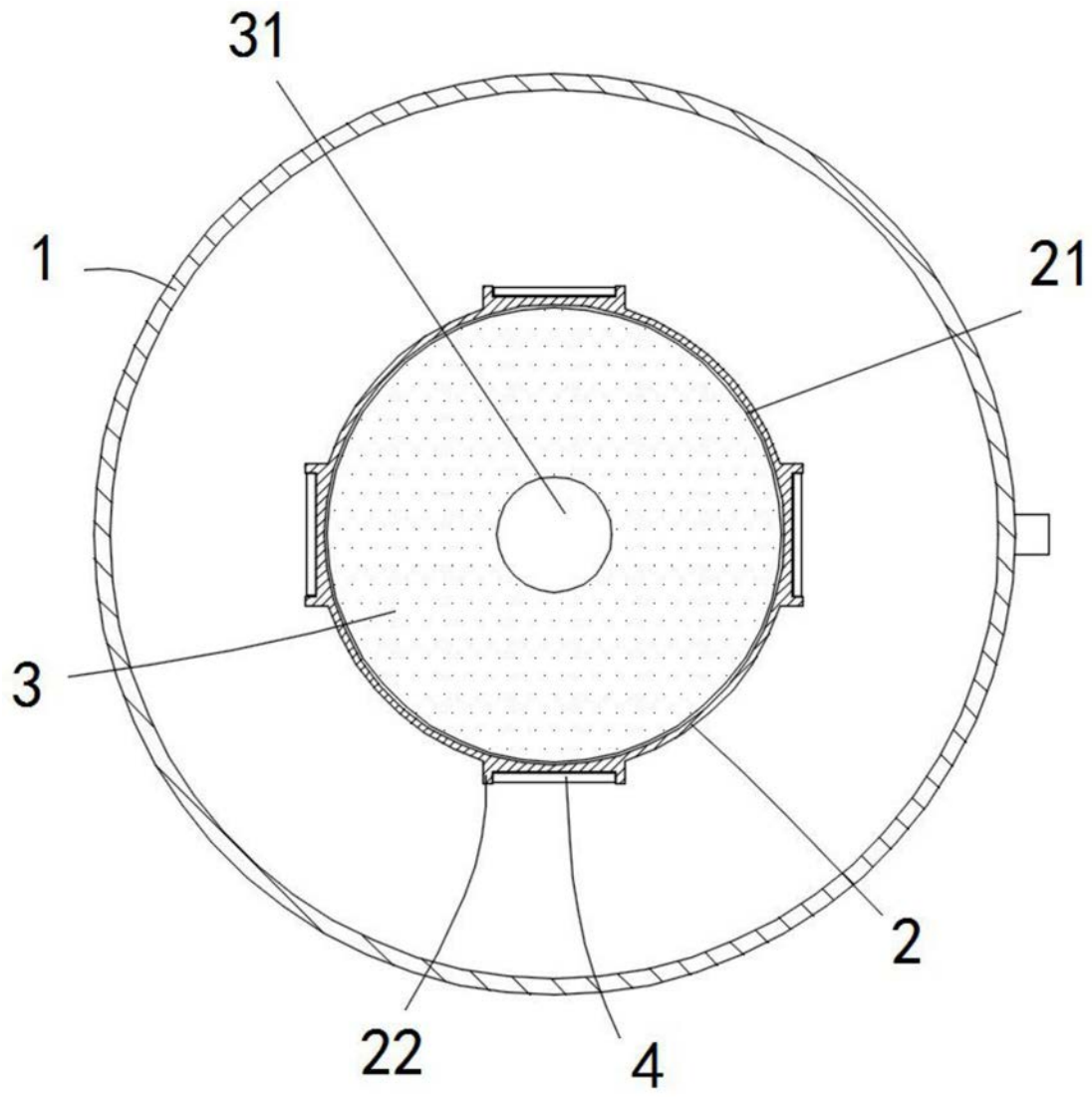


图4

专利名称(译)	一种腹腔镜镜头保温装置		
公开(公告)号	CN210249794U	公开(公告)日	2020-04-07
申请号	CN201920848497.0	申请日	2019-06-06
[标]申请(专利权)人(译)	袁守娴		
申请(专利权)人(译)	袁守娴		
当前申请(专利权)人(译)	袁守娴		
[标]发明人	袁守娴		
发明人	袁守娴 郭克存 侯建涌		
IPC分类号	A61B1/313 H05B3/02 H05B3/20		
代理人(译)	段宇		
外部链接	Espacenet SIPO		

摘要(译)

本实用新型涉及医用辅助用具技术领域，具体涉及一种腹腔镜镜头保温装置，包括：壳体，内部设有放置槽和电池仓，且一端开设有与所述放置槽相通的槽口；加热槽体，固定在所述放置槽内，且内部设有与所述槽口相通的第一通槽，其外壁上均匀附着有加热件；海绵体，配合插接在所述第一通槽内，且内部形成与槽口相通的第二通槽；本实用新型能够有效地解决现有技术采用保温壶对腹腔镜镜头进行预热保温方式，操作不便，且易出现烫伤和腹腔镜的损坏的问题。

