



(12)实用新型专利

(10)授权公告号 CN 210124751 U

(45)授权公告日 2020.03.06

(21)申请号 201920750909.7

(22)申请日 2019.05.23

(73)专利权人 陈亮

地址 250000 山东省济南市历下区文化东路34-3号1号楼2单元502号

(72)发明人 陈亮

(74)专利代理机构 东营双桥专利代理有限责任公司 37107

代理人 刘东亮

(51)Int.Cl.

A61B 1/247(2006.01)

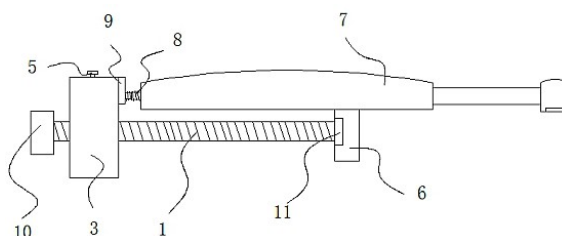
权利要求书1页 说明书3页 附图2页

(54)实用新型名称

一种方便定位的口腔内窥镜

(57)摘要

本实用新型公开了一种方便定位的口腔内窥镜,涉及内窥镜领域,针对现有的内窥镜不改变观察方位的问题,现提出如下方案,其包括螺纹杆,所述螺纹杆上螺纹套设有圆形结构的定位板,所述定位板的外部设有套环,所述套环的内壁固定有对称设置的且与定位板外壁滑动连接的滑块,所述套环的一侧螺纹连接有紧固在定位板外壁上的紧固栓,所述螺纹杆的左端部焊接有转板,所述螺纹杆的右端部转动连接有连接块,所述连接块的顶部固定有横向设置的内窥镜本体,本实用新型,能够实际便于对口腔进行观测,同时能够根据需求调整观测的方位,使其更好的满足实际使用需求。



1. 一种方便定位的口腔内窥镜,包括螺纹杆(1),其特征在于,所述螺纹杆(1)上螺纹套设有圆形结构的定位板(2),所述定位板(2)的外部设有套环(3),所述套环(3)的内壁固定有对称设置的且与定位板(2)外壁滑动连接的滑块(4),所述套环(3)的一侧螺纹连接有紧固在定位板(2)外壁上的紧固栓(5),所述螺纹杆(1)的左端部焊接有转板(10),所述螺纹杆(1)的右端部转动连接有连接块(6),所述连接块(6)的顶部固定有横向设置的内窥镜本体(7),所述内窥镜本体(7)的端部连接有横向设置的伸缩装置(8),所述伸缩装置(8)的另一端连接有竖向设置的连接板(9),且连接板(9)固定套环(3)的侧壁上。

2. 根据权利要求1所述的一种方便定位的口腔内窥镜,其特征在于,所述定位板(2)的外壁开设有环形结构的滑轨(12),所述滑块(4)的一侧与滑轨(12)的内壁滑动连接,所述定位板(2)一侧的中间位置开设有横向设置的螺纹孔(13),且螺纹杆(1)与螺纹孔(13)的内壁螺纹连接。

3. 根据权利要求1所述的一种方便定位的口腔内窥镜,其特征在于,所述连接块(6)一侧的中间位置开设有安装槽,安装槽的内部固定有轴座(11),轴座的内圈固定套设有轴承,且螺纹杆(1)的一端固定套设在轴承的内圈。

4. 根据权利要求1所述的一种方便定位的口腔内窥镜,其特征在于,所述伸缩装置(8)包括伸缩杆、弹簧,伸缩杆、弹簧均固定在内窥镜本体(7)与连接板(9)之间,且弹簧套设在伸缩杆的外部。

5. 根据权利要求1所述的一种方便定位的口腔内窥镜,其特征在于,所述套环(3)的一侧开设有安装孔,且紧固栓(5)螺纹连接在安装孔中,所述紧固栓(5)的端部连接有抵触在定位板(2)外壁上的橡胶垫。

## 一种方便定位的口腔内窥镜

### 技术领域

[0001] 本实用新型涉及内窥镜领域,尤其涉及一种方便定位的口腔内窥镜。

### 背景技术

[0002] 内窥镜泛指经各种管道进入人体,以观察人体内部状况的医疗仪器。利用内窥镜可以看到X射线不能显示的病变,因此它对医生非常有用。如借助内窥镜医生可以观察胃内的溃疡或肿瘤,据此制定出最佳的治疗方案。

[0003] 而现有的口腔内窥镜在使用时,在对口腔部位进行观察时,不便调节其观察方位,为此我们提出了一种方便定位的口腔内窥镜。

### 实用新型内容

[0004] 本实用新型的目的在于为了解决现有技术中存在的缺点,而提出的一种方便定位的口腔内窥镜。

[0005] 为了实现上述目的,本实用新型采用了如下技术方案:

[0006] 一种方便定位的口腔内窥镜,包括螺纹杆,所述螺纹杆上螺纹套设有圆形结构的定位板,所述定位板的外部设有套环,所述套环的内壁固定有对称设置的且与定位板外壁滑动连接的滑块,所述套环的一侧螺纹连接有紧固在定位板外壁上的紧固栓,所述螺纹杆的左端部焊接有转板,所述螺纹杆的右端部转动连接有连接块,所述连接块的顶部固定有横向设置的内窥镜本体,所述内窥镜本体的端部连接有横向设置的伸缩装置,所述伸缩装置的另一端连接有竖向设置的连接板,且连接板固定套环的侧壁上。

[0007] 优选的,所述定位板的外壁开设有环形结构的滑轨,所述滑块的一侧与滑轨的内壁滑动连接,所述定位板一侧的中间位置开设有横向设置的螺纹孔,且螺纹杆与螺纹孔的内壁螺纹连接。

[0008] 优选的,所述连接块一侧的中间位置开设有安装槽,安装槽的内部固定有轴座,轴座的内圈固定套设有轴承,且螺纹杆的一端固定套设在轴承的内圈。

[0009] 优选的,所述伸缩装置包括伸缩杆、弹簧,伸缩杆、弹簧均固定在内窥镜本体与连接板之间,且弹簧套设在伸缩杆的外部。

[0010] 优选的,所述套环的一侧开设有安装孔,且紧固栓螺纹连接在安装孔中,所述紧固栓的端部连接有抵触在定位板外壁上的橡胶垫。

[0011] 本实用新型的有益效果为:本实用新型中,通过设有螺纹杆、定位板、套环、滑块、紧固栓、连接块、内窥镜本体、伸缩装置、连接板、转板、轴座、滑轨、螺纹孔,在各部件的共同作用下,能够实际便于对口腔进行观测,同时能够根据需求调整观测的方位,使其更好的满足实际使用需求。

### 附图说明

[0012] 图1为本实用新型的结构示意图。

[0013] 图2为本实用新型中定位板与套环连接的结构示意图。

[0014] 图3为本实用新型中伸缩装置放大的结构示意图。

[0015] 图中标号:1螺纹杆、2定位板、3套环、4滑块、5紧固栓、6连接块、7内窥镜本体、8伸缩装置、9连接板、10转板、11轴座、12滑轨、13螺纹孔。

### 具体实施方式

[0016] 下面将结合本实用新型实施例中的附图,对本实用新型实施例中的技术方案进行清楚、完整地描述,显然,所描述的实施例仅仅是本实用新型一部分实施例,而不是全部的实施例。

[0017] 参照图1-3,一种方便定位的口腔内窥镜,包括螺纹杆1,螺纹杆1上螺纹套设有圆形结构的定位板2,定位板2的外部设有套环3,套环3的内壁固定有对称设置的且与定位板2外壁滑动连接的滑块4,套环3的一侧螺纹连接有紧固在定位板2外壁上的紧固栓5,螺纹杆1的左端部焊接有转板10,螺纹杆1的右端部转动连接有连接块6,连接块6的顶部固定有横向设置的内窥镜本体7,内窥镜本体7的端部连接有横向设置的伸缩装置8,伸缩装置8的另一端连接有竖向设置的连接板9,且连接板9固定套环3的侧壁上。

[0018] 定位板2的外壁开设有环形结构的滑轨12,滑块4的一侧与滑轨12的内壁滑动连接,定位板2一侧的中间位置开设有横向设置的螺纹孔13,且螺纹杆1与螺纹孔13的内壁螺纹连接,连接块6一侧的中间位置开设有安装槽,安装槽的内部固定有轴座11,轴座的内圈固定套设有轴承,且螺纹杆1的一端固定套设在轴承的内圈,伸缩装置8包括伸缩杆、弹簧,伸缩杆、弹簧均固定在内窥镜本体7与连接板9之间,且弹簧套设在伸缩杆的外部,套环3的一侧开设有安装孔,且紧固栓5螺纹连接在安装孔中,紧固栓5的端部连接有抵触在定位板2外壁上的橡胶垫。

[0019] 工作原理:在使用时,内窥镜本体7的头部能够深入到口腔中,从而在检测时,能够转动转板10,从而能够使螺纹杆1带动连接块6移动,从而使内窥镜体7随之移动,使伸缩装置8被拉伸,从而能够改变其长度,更好的满足实际需求,同时同构转动套环3,使滑块4沿着滑轨12的内壁滑动,从而使内窥镜本体7带动连接块6沿着轴座11中轴承转动,从而便于改变头部的窥视方位,使其更加便于对病部进行观测,使其满足实际需求,本实用新型,能够实际便于对口腔进行观测,同时能够根据需求调整观测的方位,使其更好的满足实际需求。

[0020] 在本实用新型的描述中,需要理解的是,术语“中心”、“纵向”、“横向”、“长度”、“宽度”、“厚度”、“上”、“下”、“前”、“后”、“左”、“右”、“竖直”、“水平”、“顶”、“底”、“内”、“外”、“顺时针”、“逆时针”等指示的方位或位置关系为基于附图所示的方位或位置关系,仅是为了便于描述本实用新型和简化描述,而不是指示或暗示所指的设备或元件必须具有特定的方位、以特定的方位构造和操作,因此不能理解为对本实用新型的限制。

[0021] 此外,术语“第一”、“第二”仅用于描述目的,而不能理解为指示或暗示相对重要性或者隐含指明所指示的技术特征的数量。由此,限定有“第一”、“第二”的特征可以明示或者隐含地包括一个或者更多个该特征。在本实用新型的描述中,“多个”的含义是两个或两个以上,除非另有明确具体的限定。

[0022] 以上所述,仅为本实用新型较佳的具体实施方式,但本实用新型的保护范围并不

局限于此,任何熟悉本技术领域的技术人员在本实用新型揭露的技术范围内,根据本实用新型的技术方案及其实用新型构思加以等同替换或改变,都应涵盖在本实用新型的保护范围之内。

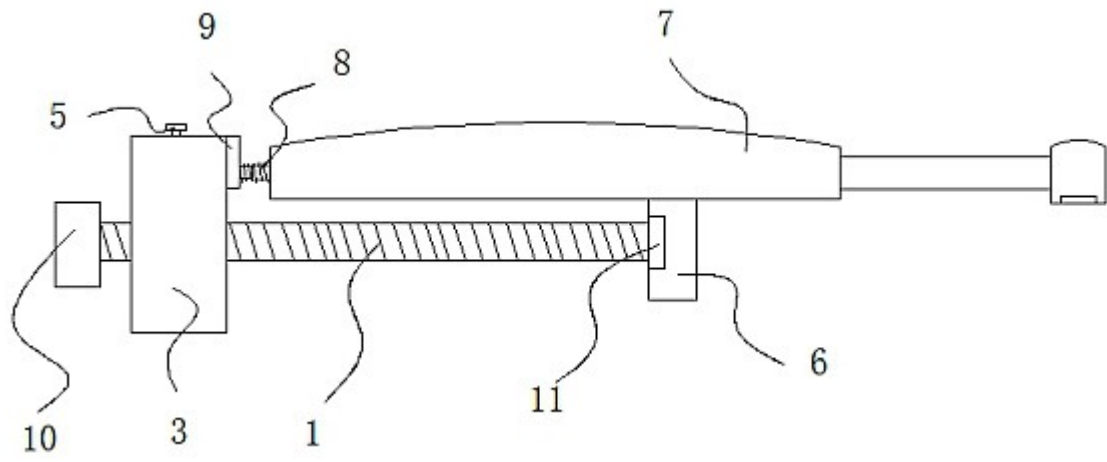


图1

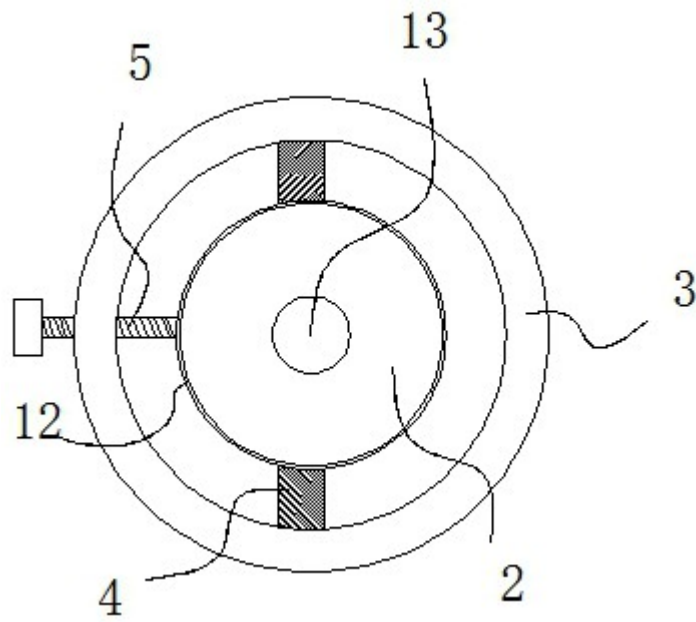


图2

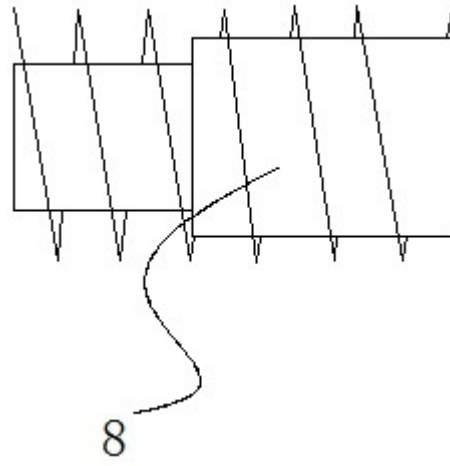


图3

专利名称(译)	一种方便定位的口腔内窥镜		
公开(公告)号	<a href="#">CN210124751U</a>	公开(公告)日	2020-03-06
申请号	CN201920750909.7	申请日	2019-05-23
[标]申请(专利权)人(译)	陈亮		
申请(专利权)人(译)	陈亮		
当前申请(专利权)人(译)	陈亮		
[标]发明人	陈亮		
发明人	陈亮		
IPC分类号	A61B1/247		
代理人(译)	刘东亮		
外部链接	<a href="#">Espacenet</a>	<a href="#">SIPO</a>	

摘要(译)

本实用新型公开了一种方便定位的口腔内窥镜，涉及内窥镜领域，针对现有的内窥镜不变改变观察方位的问题，现提出如下方案，其包括螺纹杆，所述螺纹杆上螺纹套设有圆形结构的定位板，所述定位板的外部设有套环，所述套环的内壁固定有对称设置的且与定位板外壁滑动连接的滑块，所述套环的一侧螺纹连接有紧固在定位板外壁上的紧固栓，所述螺纹杆的左端部焊接有转板，所述螺纹杆的右端部转动连接有连接块，所述连接块的顶部固定有横向设置的内窥镜本体，本实用新型，能够实际便于对口腔进行观测，同时能够根据需求调整观测的方位，使其更好的满足实际使用需求。

