



(12)实用新型专利

(10)授权公告号 CN 210095899 U

(45)授权公告日 2020.02.21

(21)申请号 201920517146.1

(22)申请日 2019.04.16

(73)专利权人 上海交通大学医学院附属仁济医院

地址 200120 上海市浦东新区东方路1630号

(72)发明人 何敏

(74)专利代理机构 上海宏京知识产权代理事务所(普通合伙) 31297

代理人 崔巍

(51)Int.Cl.

A61B 17/94(2006.01)

A61B 1/313(2006.01)

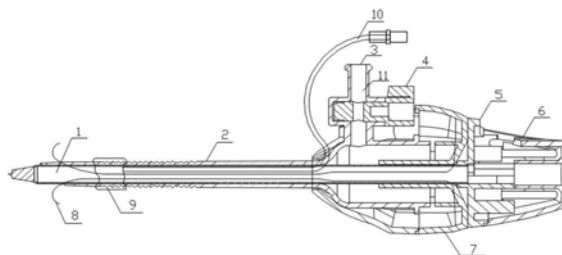
权利要求书1页 说明书3页 附图1页

(54)实用新型名称

一种具有固定止血缝合功能的腹腔镜套管装置

(57)摘要

本实用新型公开了一种具有固定止血缝合功能的腹腔镜套管装置,包括穿刺套管、穿刺芯,穿刺套管包括套管头端、套管主体、套管尾端,穿刺芯包括一体成型的芯头、芯体和手柄,穿刺套管套设于芯体外部,套管尾端设有注气管,注气管与注气阀连接,注气管上设有阻气阀,套管尾端设有密封阀,密封阀与手柄可拆卸连接,套管头端外部设有可充气气囊,穿刺套管内设有充气管,套管尾端设有通孔,充气管一端与可充气气囊连接,另一端穿过通孔设于套管尾端外部,穿刺套管内设有可伸缩腹膜悬吊钩。本实用新型提供的具有固定止血缝合功能的腹腔镜套管装置,用于解决现有腹腔镜套管没有固定装置,易被手术器械带出,甚至造成对腹壁组织的再次损伤等问题。



1. 一种具有固定止血缝合功能的腹腔镜套管装置,其特征在于,包括穿刺套管、穿刺芯,所述穿刺套管包括套管头端、套管主体、套管尾端,所述穿刺芯包括一体成型的用于穿入体内的芯头、细长的芯体和便于手持操作的手柄,所述穿刺套管套设于所述芯体外部,所述芯头露出穿刺套管外面,所述套管尾端设有注气管,所述注气管与注气阀连接,所述注气管上设有阻气阀,所述套管尾端设有密封阀,所述密封阀与所述手柄可拆卸连接,所述套管头端外部设有可充气气囊,所述穿刺套管内设有充气管,所述套管尾端设有通孔,所述充气管一端与所述可充气气囊连接,所述充气管另一端穿过所述通孔设于所述套管尾端外部,所述穿刺套管内设有可伸缩腹膜悬吊钩,所述可伸缩腹膜悬吊钩与所述穿刺套管可活动连接。

2. 根据权利要求1所述的一种具有固定止血缝合功能的腹腔镜套管装置,其特征在于,所述密封阀与所述手柄之间设有密封帽,所述密封阀与所述密封帽可拆卸连接,所述密封帽与所述手柄可拆卸连接。

3. 根据权利要求1所述的一种具有固定止血缝合功能的腹腔镜套管装置,其特征在于,所述充气管与所述通孔之间设有密封环。

## 一种具有固定止血缝合功能的腹腔镜套管装置

### 技术领域

[0001] 本实用新型涉及医疗器械领域,具体涉及一种具有固定止血缝合功能的腹腔镜套管装置。

### 背景技术

[0002] 腹腔镜套管系统是腹腔镜手术的重要组成部分,腹腔镜套管(trocar)是每个腹腔镜手术在开始时必须建立的置入镜头和手术器械的通道,套管通常需要3-5个,每个直径5-10mm,由于需要穿透脂肪、肌肉和腹壁,所以目前使用的套管为带有前端尖锐内芯的圆形管状套管。目前腹腔镜套管存在的不便主要有以下几个方面,首先手术过程中由于更换手术器械,擦拭腹腔镜镜头都需经过腹腔镜套管,而腹腔镜套管没有固定装置,易被手术器械带出,甚至造成对腹壁组织的再次损伤;其次,由于尖锐内芯穿透肌肉和腹壁组织,易造成戳孔的出血,影响手术的进程;另外,对于有些肥胖患者,术后Trocar部位疝的发生率也很高,自1968年Fear首次报道妇科腹腔镜检查后并发Trocar部位疝(Trocar Site Hernia, TSH)以来,类似病例的报道越来越多,腹腔镜治疗的安全问题引起了人们的注意。TSH的发生是由于穿刺孔部位腹壁存在缺损,腹腔内组织或脏器通过缺损突出皮下间隙所致。TSH重在预防,一旦发生,不能自愈,只有继续增大的趋势并影响患者的日常生活和工作,降低患者的生活质量,甚至发生嵌顿,外科手术治疗是唯一有效的手段。因此,腹腔镜术后Trocar 部位疝应该引起重视,做好必要的预防治疗措施。

### 实用新型内容

[0003] 鉴于以上所述现有技术的缺点,本实用新型用于解决现有腹腔镜套管没有固定装置,易被手术器械带出,甚至造成对腹壁组织的再次损伤等问题。

[0004] 为实现上述目的及其他相关目的,本实用新型提供一种具有固定止血缝合功能的腹腔镜套管装置,包括穿刺套管、穿刺芯,所述穿刺套管包括套管头端、套管主体、套管尾端,所述穿刺芯包括一体成型的用于穿入体内的芯头、细长的芯体和便于手持操作的手柄,所述穿刺套管套设于所述芯体外部,所述芯头露出穿刺套管外面,所述套管尾端设有注气管,所述注气管与注气阀连接,所述注气管上设有阻气阀,所述套管尾端设有密封阀,所述密封阀与所述手柄可拆卸连接,所述套管头端外部设有可充气气囊,所述穿刺套管内设有充气管,所述套管尾端设有通孔,所述充气管一端与所述可充气气囊连接,所述充气管另一端穿过所述通孔设于所述套管尾端外部,所述穿刺套管内设有可伸缩腹膜悬吊钩,所述可伸缩腹膜悬吊钩与所述穿刺套管可活动连接。

[0005] 相对现有技术而言,本实用新型中,通过在套管头端外部设有可充气气囊,使得穿刺套管在置入腹腔后可固定,避免操作时被手术器械带出,并且可有压迫腹壁功能起到对腹壁出血的止血作用。通过在穿刺套管内设有可伸缩腹膜悬吊钩,使得在手术结束后,可将可伸缩腹膜悬吊钩伸出穿刺套管,对戳孔的腹膜进行牵拉缝合关闭腹腔,避免术后切口疝的发生。

[0006] 进一步的改进在于,所述密封阀与所述手柄之间设有密封帽,所述密封阀与所述密封帽可拆卸连接,所述密封帽与所述手柄可拆卸连接,通过设置密封帽保证了气密性。

[0007] 进一步的改进在于,所述充气管与所述通孔之间设有密封环,通过设置密封环,保证充气管与通孔之间密封不漏气。

### 附图说明

[0008] 图1为一种具有固定止血缝合功能的腹腔镜套管装置的结构示意图。

[0009] 对应说明书附图内的附图标记参考如下:

[0010] 1. 穿刺芯;2. 穿刺套管;3. 注气阀;4. 阻气阀;5. 密封帽;6. 手柄;7. 密封阀;8. 可伸缩腹膜悬吊钩;9. 可充气气囊;10. 充气管;11. 注气管。

### 具体实施方式

[0011] 为了使实用新型实现的技术手段、创造特征、达成目的和功效易于明白了解,下结合具体图示,进一步阐述本实用新型。

[0012] 如图1所示,本实用新型一种具有固定止血缝合功能的腹腔镜套管装置,包括穿刺套管2、穿刺芯1,穿刺芯1用于突破皮肤、肌肉和腹膜进入腹腔,穿刺套管2为置入操作钳进行手术操作的管道。

[0013] 其中,穿刺套管2包括套管头端、套管主体、套管尾端,穿刺芯1包括一体成型的用于穿入体内的芯头、细长的芯体和便于手持操作的手柄6,穿刺套管2套设于芯体外部,芯头露出穿刺套管2外面,通过芯头很容易穿入体内。

[0014] 套管尾端设有注气管11,注气管11与注气阀3连接,注气管11与注气阀3配合,为穿刺套管2置入后连接气腹机建立气腹的管道,注气管11上设有阻气阀4,阻气阀4为手术过程中切换进气与阻断进气的阀门,套管尾端设有密封阀7,密封阀7与手柄6之间设有密封帽5,密封阀7与密封帽5可拆卸连接,密封帽5与手柄6可拆卸连接,本装置在进入体内后,手柄6和密封帽5分离,拔出穿刺芯1,通过设置密封阀7避免置入操作钳时发送漏气,通过设置密封帽5防止操作过程中漏气。

[0015] 套管头端外部设有可充气气囊9,穿刺套管2内设有充气管10,套管尾端设有通孔,充气管10一端与可充气气囊9连接,充气管10另一端穿过通孔设于套管尾端外部,通过在套管头端外部设有可充气气囊9,使得穿刺套管2在置入腹腔后可固定,避免操作时被手术器械带出,并且可有压迫腹壁功能起到对腹壁出血的止血作用,并且充气管10与通孔之间设有密封环,通过设置密封环,保证充气管10与通孔之间密封不漏气。

[0016] 另外,穿刺套管2内设有可伸缩腹膜悬吊钩8,通过在穿刺套管2内设有可伸缩腹膜悬吊钩8,可伸缩腹膜悬吊钩8与穿刺套管2可活动连接,使得在手术结束后,拔出穿刺套管2的时候,将可伸缩腹膜悬吊钩8伸出穿刺套管2,对戳孔的腹膜进行牵拉缝合关闭腹腔,避免术后切口疝的发生,值得一提的是,可伸缩腹膜悬吊钩8与弹出按钮连接,通过弹出按钮使得可伸缩腹膜悬吊钩8伸出穿刺套管2变得便捷。

[0017] 综上所述,本实用新型一种具有固定止血缝合功能的腹腔镜套管装置,通过在套管头端外部设有可充气气囊9,使得穿刺套管2在置入腹腔后可固定,避免操作时被手术器械带出,并且可有压迫腹壁功能起到对腹壁出血的止血作用。通过在穿刺套管2内设有可伸

缩腹膜悬吊钩8,使得在手术结束后,将可伸缩腹膜悬吊钩8伸出穿刺套管2,对戳孔的腹膜进行牵拉缝合关闭腹腔,避免术后切口疝的发生,具有很高的实用价值。

[0018] 以上对实用新型的具体实施例进行了描述。需要理解的是,实用新型并不局限于上述特定实施方式,其中未尽详细描述的设备 and 结构应该理解为用本领域中的普通方式予以实施;本领域技术人员可以在权利要求的范围内做出各种变形或修改做出若干简单推演、变形或替换,这并不影响实用新型的实质内容。

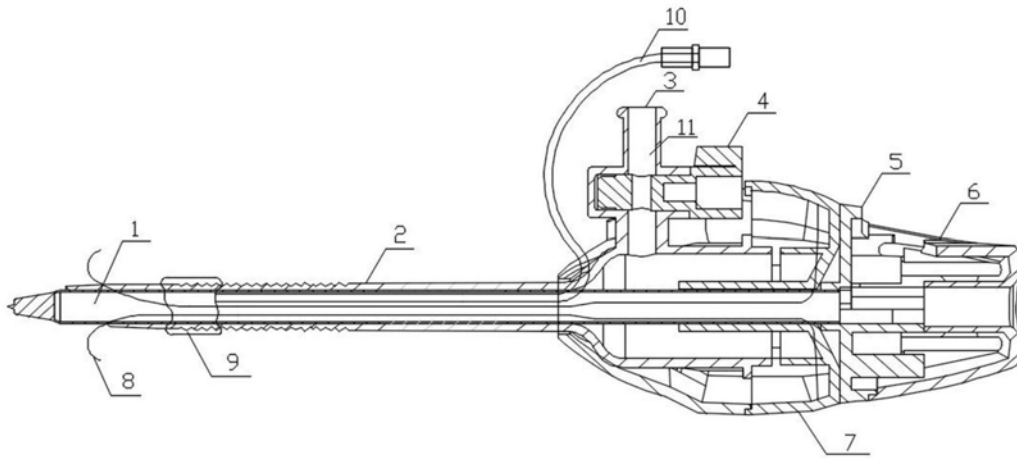


图1

专利名称(译)	一种具有固定止血缝合功能的腹腔镜套管装置		
公开(公告)号	<a href="#">CN210095899U</a>	公开(公告)日	2020-02-21
申请号	CN201920517146.1	申请日	2019-04-16
[标]申请(专利权)人(译)	上海交通大学医学院附属仁济医院		
申请(专利权)人(译)	上海交通大学医学院附属仁济医院		
当前申请(专利权)人(译)	上海交通大学医学院附属仁济医院		
[标]发明人	何敏		
发明人	何敏		
IPC分类号	A61B17/94 A61B1/313		
代理人(译)	崔巍		
外部链接	<a href="#">Espacenet</a> <a href="#">SIPO</a>		

摘要(译)

本实用新型公开了一种具有固定止血缝合功能的腹腔镜套管装置，包括穿刺套管、穿刺芯，穿刺套管包括套管头端、套管主体、套管尾端，穿刺芯包括一体成型的芯头、芯体和手柄，穿刺套管套设于芯体外部，套管尾端设有注气管，注气管与注气阀连接，注气管上设有阻气阀，套管尾端设有密封阀，密封阀与手柄可拆卸连接，套管头端外部设有可充气气囊，穿刺套管内设有充气管，套管尾端设有通孔，充气管一端与可充气气囊连接，另一端穿过通孔设于套管尾端外部，穿刺套管内设有可伸缩腹膜悬吊钩。本实用新型提供的具有固定止血缝合功能的腹腔镜套管装置，用于解决现有腹腔镜套管没有固定装置，易被手术器械带出，甚至造成对腹壁组织的再次损伤等问题。

