



(12)实用新型专利

(10)授权公告号 CN 207992554 U

(45)授权公告日 2018.10.19

(21)申请号 201820099594.X

(22)申请日 2018.01.19

(73)专利权人 北京中安易胜医疗科技有限公司

地址 100036 北京市海淀区西钓鱼台庄园1
号楼4C

(72)发明人 王斯建 常青 李敬 冯哲

(74)专利代理机构 北京元合联合知识产权代理
事务所(特殊普通合伙)

11653

代理人 李非非

(51)Int.Cl.

G02B 23/24(2006.01)

A61B 1/04(2006.01)

(ESM)同样的发明创造已同日申请发明专利

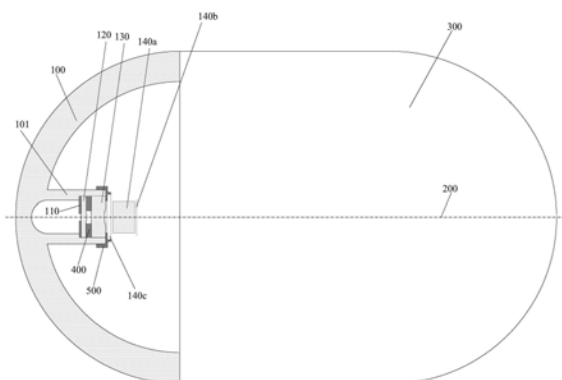
权利要求书1页 说明书7页 附图3页

(54)实用新型名称

胶囊内窥镜

(57)摘要

本实用新型提供了一种胶囊内窥镜,该胶囊内窥镜从物侧至像侧依次包括同轴设置的透明顶罩以及透镜组,其中:所述透明顶罩具有负光焦度,其中,所述透明顶罩的第一物侧面在近轴区域是第一凸面,所述透明顶罩的第一像侧面在近轴区域是第一凹面,所述第一凸面和所述第一凹面均为球面。本实用新型所提供的胶囊内窥镜具有尺寸小、视场大、分辨率高、色彩丰富、可见光与近红外光双波段成像的优点。



1. 一种胶囊内窥镜,该胶囊内窥镜从物侧至像侧依次包括同轴设置的透明顶罩以及透镜组,其特征在于:

所述透明顶罩具有负光焦度,其中,所述透明顶罩的第一物侧面在近轴区域是第一凸面,所述透明顶罩的第一像侧面在近轴区域是第一凹面,所述第一凸面和所述第一凹面均为球面。

2. 根据权利要求1所述的胶囊内窥镜,其特征在于,所述第一凸面的曲率半径的范围是3.5mm至20mm,所述第一凹面的曲率半径的范围是0.39mm至0.45mm。

3. 根据权利要求1所述的胶囊内窥镜,其特征在于:

所述第一凸面和所述第一凹面的表面粗糙度小于所述第一物侧面和所述第一像侧面中其他区域的表面粗糙度。

4. 根据权利要求1至3中任一项所述的胶囊内窥镜,其特征在于,所述透镜组从物侧至像侧依次包括具有正光焦度的第一透镜和具有负光焦度第二透镜。

5. 根据权利要求4所述的胶囊内窥镜,其特征在于,所述第一透镜的光焦度的范围是1.25至2.08,所述第二透镜的光焦度的范围是-1.43至-1.16。

6. 根据权利要求4所述的胶囊内窥镜,其特征在于:

所述第一透镜的第二物侧面在近轴区域是第二凸面,所述第一透镜的第二像侧面在近轴区域是第三凸面;

所述第二透镜的第三物侧面在近轴区域是第四凸面,所述第二透镜的第三像侧面在近轴区域是第二凹面;

所述第二凸面、所述第三凸面、所述第四凸面以及所述第二凹面均为球面。

7. 根据权利要求6所述的胶囊内窥镜,其特征在于:

所述第一物侧面中除了所述第一凸面之外的区域以及所述第一像侧面中除了第一凹面之外的区域均被涂黑;

所述第一透镜的第二物侧面和第二像侧面的表面上、以及所述第二透镜的第三物侧面和第三像侧面的表面上均镀有减反射膜。

8. 根据权利要求4所述的胶囊内窥镜,其特征在于,所述透明顶罩的材料是医疗级Makconal2458,所述第一透镜的材料是POLYCARB,所述第二透镜的材料是POLYSTYR。

9. 根据权利要求1所述的胶囊内窥镜,其特征在于:

所述透明顶罩包括顶罩本体以及与该顶罩本体一体成型的透镜支撑部,所述透镜组固定在所述透镜支撑部上。

10. 根据权利要求9所述的胶囊内窥镜,其特征在于:

所述透镜支撑部设有镜框,所述透镜组通过压圈固定在所述镜框内。

11. 根据权利要求10所述的胶囊内窥镜,其特征在于:

所述胶囊内窥镜还包括位于像侧的图像传感器,所述图像传感器固定在传感器支架上,所述传感器支架和所述压圈之间螺纹连接。

胶囊内窥镜

技术领域

[0001] 本实用新型涉及医疗器械技术领域,尤其涉及一种胶囊内窥镜。

背景技术

[0002] 为探测人体胃、肠等内腔组织病变,早期最为常见的方式是采用诸如胃镜、肠镜等插入式内镜仪器进行测量。由于插入式内镜仪器工作时其拍摄组件需要通过咽喉等部位强制性到达患者体内,因此导致这种仪器的使用体验非常差,使得很多耐受性差、年老体弱或病情严重的患者对其望而却步。随着科技的发展出现了小型化的胶囊内窥镜,这种胶囊内窥镜通过口服的方式即可进入患者体内。胶囊内窥镜进入患者体内后,消化道的蠕动使胶囊内窥镜在消化道内运动,运动的同时胶囊内窥镜采集图像并将图像传输至患者体外的图像显示设备,供医务人员实时了解患消化道中的情况。最终胶囊内窥镜从患者体内排出。

[0003] 现有的胶囊内窥镜虽然为患者带来了更好的使用体验,但是其仍然存在一定的不足之处:

[0004] 第一、在现有技术中,胶囊内窥镜的透明顶罩(通常采用半球形设计)仅仅起到密封作用,且与胶囊内窥镜中作为镜头的透镜组之间存在一定的距离,这无形中就造成了胶囊内窥镜在轴向尺寸上的浪费,从而导致胶囊内窥镜的尺寸比较大,为患者的吞咽带来一定的不便。

[0005] 第二、现有的胶囊内窥镜普遍存在视场范围较小的缺点。目前市面上的大部分胶囊内窥镜其视场范围在 100° 以内,只有一小部分胶囊内窥镜的视场范围可以达到 120° 。针对于视场范围可以达到 120° 的这一小部分胶囊内窥镜来说,其透镜组通常需要三片或三片以上的非球面透镜来实现,这就使得透镜组往往具有较大的尺寸以及较高的成本,进而对胶囊内窥镜的尺寸和成本也造成了一定的影响。

[0006] 第三、现有的胶囊内窥镜普遍存在分辨率不高、色彩不够丰富的缺点,在人体内腔大体呈暗粉色、血液渗透与病变组织大体呈红色或者黑色的背景下,胶囊内窥镜采集到的图像往往辨别困难,因此需要图像处理的介入才能很好地对胶囊内窥镜采集到的图像进行辨别,这无疑会增加后期处理的复杂度,从而导致胶囊内窥镜结构复杂度的增加,进而给胶囊内窥镜小型化设计增大了难度。

[0007] 第四、现有的胶囊内窥镜仅能实现可见光的成像,而可见光只适用于观测人体内腔的表层而无法很好地观测组织及血液的内部病变,也就是说,使用现有的胶囊内窥镜存在无法及时发现组织及血液内部病变的可能。

实用新型内容

[0008] 为了克服现有技术中的上述缺陷,本实用新型提供了一种胶囊内窥镜,该胶囊内窥镜从物侧至像侧依次包括同轴设置的透明顶罩以及透镜组,其中:

[0009] 所述透明顶罩具有负光焦度,其中,所述透明顶罩的第一物侧面在近轴区域是第一凸面,所述透明顶罩的第一像侧面在近轴区域是第一凹面,所述第一凸面和所述第一凹

面均为球面。

[0010] 根据本实用新型的一个方面,该胶囊内窥镜中,所述第一凸面的曲率半径的范围是3.5mm至20mm,所述第一凹面的曲率半径的范围是0.39mm至0.45mm。

[0011] 根据本实用新型的另一个方面,该胶囊内窥镜中,所述第一凸面和所述第一凹面的表面粗糙度小于所述第一物侧面和所述第一像侧面中其他区域的表面粗糙度。

[0012] 根据本实用新型的又一个方面,该胶囊内窥镜中,所述透镜组从物侧至像侧依次包括具有正光焦度的第一透镜和具有负光焦度第二透镜。

[0013] 根据本实用新型的又一个方面,该胶囊内窥镜中,所述第一透镜的光焦度的范围是1.25至2.08,所述第二透镜的光焦度的范围是-1.43至-1.16。

[0014] 根据本实用新型的又一个方面,该胶囊内窥镜中,所述第一透镜的第二物侧面在近轴区域是第二凸面,所述第一透镜的第二像侧面在近轴区域是第三凸面;所述第二透镜的第三物侧面在近轴区域是第四凸面,所述第二透镜的第三像侧面在近轴区域是第二凹面;所述第二凸面、所述第三凸面、所述第四凸面以及所述第二凹面均为球面。

[0015] 根据本实用新型的又一个方面,该胶囊内窥镜中,所述第一物侧面中除了所述第一凸面之外的区域以及所述第一像侧面中除了第一凹面之外的区域均被涂黑;所述第一透镜的第二物侧面和第二像侧面的表面上、以及所述第二透镜的第三物侧面和第三像侧面的表面上均镀有减反射膜。

[0016] 根据本实用新型的又一个方面,该胶囊内窥镜中,所述透明顶罩的材料是医疗级Makconal2458,所述第一透镜的材料是POLYCARB,所述第二透镜的材料是POLYSTYR。

[0017] 根据本实用新型的又一个方面,该胶囊内窥镜中,所述透明顶罩包括顶罩本体以及与所述顶罩本体一体成型的透镜支撑部,所述透镜组固定在所述透镜支撑部上。

[0018] 根据本实用新型的又一个方面,该胶囊内窥镜中,所述透镜支撑部设有镜框,所述透镜组通过压圈固定在所述镜框内。

[0019] 根据本实用新型的又一个方面,该胶囊内窥镜中,所述胶囊内窥镜还包括位于像侧的图像传感器,所述图像传感器固定在传感器支架上,所述传感器支架和所述压圈之间螺纹连接。

[0020] 本实用新型所提供的胶囊内窥镜由于其透明顶罩具有负光焦度,因此使得透明顶罩兼具密封功能和成像功能,也就是说,透明顶罩在起到密封作用的同时,还和透镜组一起作为胶囊内窥镜的镜头进行成像,如此一来,有效地避免了现有胶囊内窥镜中尺寸浪费现象的出现,同时还有效地减小了胶囊内窥镜的长度,使得胶囊内窥镜更易于患者的吞咽。此外,采用具有负光焦度的透明顶罩还可以有效地扩大胶囊内窥镜的视场范围、缩短胶囊内窥镜的焦距、提高胶囊内窥镜的分辨率、丰富胶囊内窥镜的成像色彩、以及将进入胶囊内窥镜的光从可见光延伸至近红外光。

附图说明

[0021] 通过阅读参照以下附图所作的对非限制性实施例所作的详细描述,本实用新型的其它特征、目的和优点将会变得更明显:

[0022] 图1是根据本实用新型的一个具体实施例的胶囊内窥镜的剖面结构示意图;

[0023] 图2是图1所示胶囊内窥镜中透明顶罩和透镜组在近轴区域的结构示意图;

[0024] 图3是图2所示结构的成像示意图。

[0025] 附图中相同或相似的附图标记代表相同或相似的部件。

具体实施方式

[0026] 为了更好地理解和阐释本实用新型,下面将结合附图对本实用新型作进一步的详细描述。

[0027] 本实用新型提供了一种胶囊内窥镜,该胶囊内窥镜从物侧至像侧依次包括同轴设置的透明顶罩以及透镜组,其中:

[0028] 所述透明顶罩具有负光焦度,其中,所述透明顶罩的第一物侧面在近轴区域是第一凸面,所述透明顶罩的第一像侧面在近轴区域是第一凹面,所述第一凸面和所述第一凹面均为球面。

[0029] 下面对本实用新型所提供的胶囊内窥镜的结构进行详细说明。

[0030] 具体地,胶囊内窥镜从物侧至像侧依次包括透明顶罩以及被透明顶罩所覆盖的透镜组,其中,透明顶罩的光轴和透镜组的光轴重合,即透明顶罩和透镜组同轴设置。本实用新型所提供的胶囊内窥镜,其透明顶罩具有负光焦度,其中,透明顶罩的物侧面(即透明顶罩中靠近物侧的表面,下文中以第一物侧面表示)在近轴区域是凸面(下文中以第一凸面表示),透明顶罩的像侧面(即透明顶罩中靠近像侧的表面,下文中以第一像侧面表示)在近轴区域是凹面(下文中以第一凹面表示)。此外,第一凸面和第一凹面均采用球面设计。由于透明顶罩具有负光焦度,因此,透明顶罩除了起到对胶囊内窥镜进行密封的作用外,透明顶罩(主要是近轴区域)还可以作为一片透镜用于像差的矫正,也就是说,透明顶罩和透镜组一起作为胶囊内窥镜的镜头参与到胶囊内窥镜的成像中。如此一来,在本实用新型所提供的胶囊内窥镜中,透明顶罩同时兼具密封功能以及成像功能。此处需要说明的是,由于透明顶罩的近轴区域参与成像而其他区域并不参与成像,因此,本实用新型对透明顶罩近轴区域之外的其他区域的结构并不作任何具体限定,凡是近轴区域符合上述设计且可以用于胶囊内窥镜密封的透明顶罩均包括在本实用新型所保护的范围内,为了简明起见,在此不再对透明顶罩所有可能的结构进行一一列举。

[0031] 优选地,透明顶罩中的第一凸面的曲率半径的范围是3.5mm至20mm,例如3.5mm、6.5mm、10mm、15mm、20mm等,透明顶罩中的第一凹面的曲率半径的范围是0.39mm至0.45mm,例如0.39mm、0.4mm、0.41mm、0.42mm、0.43mm、0.44mm、0.45mm等。本领域技术人员可以理解的是,上述第一凸面和第一凹面的曲率半径的范围仅为优选实施方式,凡是可以使透明顶罩具有负光焦度能够参与胶囊内窥镜成像且不影响胶囊内窥镜吞咽的第一凸面和第一凹面的曲率半径均落入到本实用新型所保护的范围内。

[0032] 由于透明顶罩中的近轴区域参与胶囊内窥镜的成像、而其他区域仅起到密封作用,因此,为了使透明顶罩的近轴区域可以更好地成像,优选地,令该近轴区域的物侧面(即第一凸面)以及该近轴区域的像侧面(即第一凹面)具有较小的表面粗糙度,也就是说,第一凸面和第一凹面的表面粗糙度小于透明顶罩中第一凸面和第一凹面之外的其他区域的表面粗糙度。在一个具体实施例中,第一凸面和第一凹面的表面粗糙度为 $0.008\mu\text{m}$,透明顶罩中第一凸面和第一凹面之外的其他区域的表面粗糙度为 $1.6\mu\text{m}$ 。

[0033] 优选地,胶囊内窥镜的透镜组从物侧至像侧依次包括第一透镜和第二透镜,也就

是说,透镜组由两个透镜构成。为了与具有负光焦度的透明顶罩配合成像,第一透镜设计为具有正光焦度,第二透镜设计为具有负光焦度。其中,第一透镜的光焦度的范围优选是1.25至2.08,例如1.25、1.5、1.8、2.08等,第二透镜的光焦度的范围优选是-1.43至-1.16,例如-1.43、-1.35、-1.24、-1.16等。在一个具体实施例中,第一透镜的物侧面(即第一透镜中靠近物侧的表面,下文中以第二物侧面表示)在近轴区域是凸面(下文中以第二凸面表示),第一透镜的像侧面(即第一透镜中靠近像侧的表面,下文中以第二像侧面表示)在近轴区域是凸面(下文中以第三凸面表示),其中,第二凸面和第三凸面均为球面;第二透镜的物侧面(即第二透镜中靠近物侧的表面,下文中以第三物侧面表示)在近轴区域是凸面(下文中以第四凸面表示),第二透镜的像侧面(即第二透镜中靠近像侧的表面,下文中以第三像侧面表示)在近轴区域是凹面(下文中以第二凹面表示),其中,第四凸面和第二凹面均为球面。此处需要说明的是,第一透镜和第二透镜的近轴区域参与胶囊内窥镜的成像,而近轴区域之外的其他区域仅用于透镜的装配(下文中将透镜近轴区域之外的其他区域称为装配区域),因此,第一透镜和第二透镜的装配区域其物侧面和像侧面均采用平面结构即可。本领域技术人员可以理解的是,上述第二物侧面和第二像侧面的近轴区域均为凸面、第三物侧面和第三像侧面的近轴区域分别为凸面和凹面仅为示意性举例,在其他实施例中,第二物侧面、第二像侧面、第三物侧面、第三像侧面的近轴区域还可以采用其他设计方式,举例说明,第二物侧面和第二像侧面的近轴区域均为凸面、第三物侧面和第三像侧面的近轴区域分别为凹面和凸面,为了简明起见,在此不再对第一透镜和第二透镜近轴区域的所有可能结构进行一一列举。此外,本领域技术人员还可以理解的是,上述第一透镜和第二透镜的光焦度的范围仅为优选实施方式,在其他实施例中,第一透镜和第二透镜的光焦度的范围还可以设定为其他数值,只要能保证第一透镜、第二透镜与透明顶罩配合使用时可以很好地实现胶囊内窥镜成像即可。现有技术中,胶囊内窥镜中的透镜组通常需要至少三片透镜构成,而本实用新型所提供的胶囊内窥镜由于透明顶罩具有负光焦度可以和透镜组一起参与成像,因此使得透镜组仅使用两片透镜即可实现胶囊内窥镜的成像,从而有效地减少了透镜的数量,进而有效地降低了胶囊内窥镜的成本。此外,在现有的胶囊内窥镜中,透镜参与成像的区域通常非球面设计,而在本实用新型所提供的胶囊内窥镜中,透镜参与成像的区域采用普通球面设计,与非球面设计相比,普通球面设计可以有效地降低加工与装配的精度要求。

[0034] 优选地,在透明顶罩和第一透镜之间还设置有光阑。在一个具体实施例中,光阑紧贴第一透镜的第二物侧面设置,其中,光阑的口径等于第一透镜第二物侧面的通光口径。

[0035] 为了防止非成像光束对胶囊内窥镜的成像造成影响,优选地,令透明顶罩的近轴区域保持透明,将透明顶罩近轴区域之外的其他区域的表面涂黑,即第一物侧面中除了第一凸面之外的区域以及第一像侧面中除了第一凹面之外的区域均被涂黑,以及在第一透镜的第二物侧面和第二像侧面的表面上、第二透镜的第三物侧面和第三像侧面的表面上镀减反射膜,如此一来,可以有效地防止非成像光束进入胶囊内窥镜的图像传感器中形成鬼像。

[0036] 透明顶罩采用医疗级密封材料制成,例如Makconal2458。第一透镜采用POLYCARB制成,第二透镜采用POLYSTYR制成。本领域技术人员可以理解的是,上述举例仅为优选实施方式,并非对透明顶罩、第一透镜以及第二透镜材料的限定,凡是通过相关医疗安全标准测试等级、可用于密封且透明的材料均可用于形成透明顶罩,凡是可以形成透镜的材料均可用于形成第一透镜和第二透镜,例如肖特玻璃等,为了简明起见,在此不再对透明顶罩、第

一透镜和第二透镜的材料的所有可能进行一一列举。

[0037] 针对于胶囊内窥镜来说,如果透镜之间的距离发生偏差,则会影响到胶囊内窥镜的成像的效果甚至导致胶囊内窥镜无法正常成像,因此必须保证透镜之间距离的精确性。针对于本实用新型所提供的胶囊内窥镜来说,其透明顶罩作为一片透镜和透镜组一起参与成像,因此需要确保透明顶罩和透镜组之间的距离在胶囊内窥镜整个工作过程中不会发生改变。基于上述考虑,优选地,透明顶罩包括顶罩本体以及与该顶罩本体固定连接的透镜支撑部,透镜组固定在该透镜支撑部上,如此一来,可以有效保证在胶囊内窥镜的整个工作过程中透镜组和透明顶罩的相对位置不会发生变化,进而保证透镜组和透明顶罩之间的距离也不会发生变化。即使透明顶罩在胶囊内窥镜工作过程中出现松动,但由于透镜组与透明顶罩之间的距离不会发生变化,也不会影响胶囊内窥镜的成像效果。更优选地,顶罩本体和透镜支撑部一体成型,从而可以更进一步地确保透镜组和透明顶罩之间距离的精确性。此处需要说明的是,本实用新型对于透镜支撑部的具体结构并没有任何限定,凡是可以用于固定透镜组使透明顶罩和透镜组可以正常成像的支撑结构均落入本实用新型的保护范围内。在一个具体实施例中,在透镜支撑部上开设有与透镜组相匹配的镜框,将透镜组放入镜框中之后,利用压圈将透镜组固定在该镜框中,其中,压圈可以通过诸如环氧树脂胶与镜框粘合固定。此外需要说明的是,透镜组中透镜之间的距离设定可以通过在透镜之间设置具有一定厚度的垫片来实现。

[0038] 胶囊内窥镜中的图像传感器位于像侧,其位置对于成像效果也至关重要,同样也会影响到胶囊内窥镜的成像效果。优选地,将图像传感器与透明顶罩进行固定,如此一来,透明顶罩、透镜组以及图像传感器被固定在一起,无论胶囊内窥镜如何运动,透明顶罩、透镜组以及图像传感器之间的距离都不会发生变化,从而确保胶囊内窥镜可以正常成像。在一个具体实施例中,图像传感器固定在传感器支架上,传感器支架固定在压圈上。更优选地,传感器支架上设置有第一螺纹,压圈上设置有与该第一螺纹相匹配的第二螺纹,传感器支架和压圈通过第一螺纹和第二螺纹实现螺纹连接,如此一来,一方面可以将传感器固定在压圈上进而实现传感器与透明顶罩的固定,另一方面在还可以通过螺纹调节传感器的位置,保证成像清晰。

[0039] 在现有的胶囊内窥镜中,透明顶罩仅仅起到密封作用,且与作为镜头的透镜组之间有一定的距离,这无形中就造成了一定尺寸的浪费。而在本实用新型所提供的胶囊内窥镜中,透明顶罩具有负光焦度,使得透明顶罩兼具密封功能和成像功能,也就是说,透明顶罩在起到密封作用的同时,还和透镜组一起作为胶囊内窥镜的镜头进行成像,如此一来,有效地避免了现有胶囊内窥镜中尺寸浪费现象的出现,同时还有效地减小了胶囊内窥镜的长度,使得胶囊内窥镜更易于患者的吞咽。此外,采用具有负光焦度的透明顶罩还可以有效地扩大胶囊内窥镜的视场范围、缩短胶囊内窥镜的长度、同时保证了胶囊内窥镜的分辨率,进入胶囊内窥镜的光从可见光延伸至近红外光,丰富胶囊内窥镜的成像色彩。

[0040] 下面以一个具体实施例对本实用新型所提供的胶囊内窥镜进行说明。

[0041] 请参考图1,图1是根据本实用新型的一个具体实施例的胶囊内窥镜的剖面结构示意图。如图所示,胶囊内窥镜包括胶囊壳体300以及和该胶囊壳体300配合使用的透明顶罩,其中,透明顶罩进一步包括顶罩本体100和透镜支撑部101。在透明顶罩和胶囊壳体300所形成的封闭空间内设置有透镜组和图像传感器。透镜组从物侧至像侧依次包括第一透镜120

和第二透镜130,其中,透明顶罩100、第一透镜120以及第二透镜130同轴设置(光轴在图中以标号200表示)。图像传感器位于像侧,其包括保护玻璃140a和感光阵列140b。此外,胶囊内窥镜还包括光阑110,该光阑110设置在第一透镜120的第二物侧面上,其中,光阑110的口径等于第二物侧面的通光口径。第一透镜120和第二透镜130之间设置有垫片400。透镜组通过压圈500固定在透镜支撑部101的镜框中,图像传感器固定在传感器支架140c上,传感器支架140c与压圈500之间螺纹连接。需要说明的是,由于本实用新型的实用新型点仅和胶囊内窥镜的成像有关,因此,胶囊内窥镜中不涉及成像的部件(例如照明系统、信号收发系统、电源等)并未在图中示出。图2是图1所示胶囊内窥镜中透明顶罩和透镜组在近轴区域的结构示意图,如图所示,透明顶罩、第一透镜以及第二透镜的近轴区域分别以标号100a、120a以及130a表示。下面,将结合图1和图2对本实施例所提供的胶囊内窥镜进行说明。

[0042] 在本实施例中,透明顶罩采用医疗级材料Makconal2458制成。透明顶罩的第一物侧面在近轴区域是凸面S1,透明顶罩的第一像侧面在近轴区域是凹面S2,凸面S1和凹面S2均为球面。其中,凸面S1的曲面半径是5.5mm,凸面S1的通光口径 Φ_1 是2.31mm;凹面S2的曲面半径是0.41mm,凹面S2的通光口径 Φ_2 是0.81mm。透明顶罩的厚度 D_1 (即透明顶罩第一物侧面的顶点与第一像侧面的顶点之间的距离)是0.39mm。透明顶罩与第一透镜120之间的距离 L_1 (即透明顶罩第一像侧面的顶点与第一透镜120第二物侧面的顶点之间的距离)是1.25mm。

[0043] 第一透镜120采用POLYCARB制成。第一透镜120的第二物侧面在近轴区域是凸面S3,第一透镜120的第二像侧面在近轴区域是凸面S4,凸面S3和凸面S4均为球面。其中,凸面S3的曲率半径是1.09mm,凸面S3的通光口径 Φ_3 是0.18mm;凸面S4的曲面半径是0.5mm,凸面S4的通光口径 Φ_4 是0.25mm。第一透镜120的厚度 D_2 (即第一透镜120第二物侧面的顶点与第二像侧面的顶点之间的距离)是0.15mm。第一透镜120与第二透镜130之间的距离 L_2 (即第一透镜120第二像侧面的顶点与第二透镜130第三物侧面的顶点之间的距离)是0.12mm。光阑110的口径与凸面S3的通光口径 Φ_3 相等。

[0044] 第二透镜130采用POLYSTYR制成。第二透镜130的第三物侧面在近轴区域是凸面S5,第二透镜130的第三像侧面在近轴区域是凹面S6,凸面S5和凹面S6均为球面。其中,凸面S5的曲率半径是1.68mm,凸面S5的通光口径 Φ_5 是0.33mm;凹面S6的曲面半径是0.76mm,凹面S6的通光口径 Φ_6 是0.42mm。第二透镜130的厚度 D_3 (即第二透镜130第三物侧面的顶点与第三像侧面的顶点之间的距离)是0.33mm。第二透镜130与图像传感器中保护玻璃140a之间的距离 L_3 (即第二透镜130第三像侧面的顶点与保护玻璃140a之间的距离)是0.11mm。

[0045] 本实施例所提供的胶囊内窥镜的成像示意图可参考图3。其中,本实施例的胶囊内窥镜其焦距等于0.35mm,视场可达 160° 以上,光圈数(F)为5-7,景深为0.5mm-35mm,0.5mm工作距时物方分辨率可达81p/mm,可实现可见光和近红外光双波段成像,其中近红外光的波长可达 $1\mu\text{m}$ 。

[0046] 本实用新型所提供的胶囊内窥镜由于其透明顶罩具有负光焦度,因此使得透明顶罩兼具密封功能和成像功能,也就是说,透明顶罩在起到密封作用的同时,还和透镜组一起作为胶囊内窥镜的镜头进行成像,如此一来,有效地避免了现有胶囊内窥镜中尺寸浪费现象的出现,同时还有效地减小了胶囊内窥镜的长度,使得胶囊内窥镜更易于患者的吞咽。此外,采用具有负光焦度的透明顶罩还可以有效地扩大胶囊内窥镜的视场范围、缩短胶囊内

窥镜的焦距、提高胶囊内窥镜的分辨率、丰富胶囊内窥镜的成像色彩、以及将进入胶囊内窥镜的光从可见光延伸至近红外光。

[0047] 本实用新型的应用范围不局限于说明书中描述的特定实施例的工艺、机构、制造、物质组成及手段。从本实用新型的公开内容,作为本领域的普通技术人员将容易地理解,对于目前已存在或者以后即将开发出的工艺、机构、制造、物质组成及手段,其中它们执行与本实用新型描述的对应实施例大体相同的功能或者获得大体相同的结果,依照本实用新型可以对它们进行应用。因此,本实用新型所附权利要求旨在将这些工艺、机构、制造、物质组成或手段包含在其保护范围内。

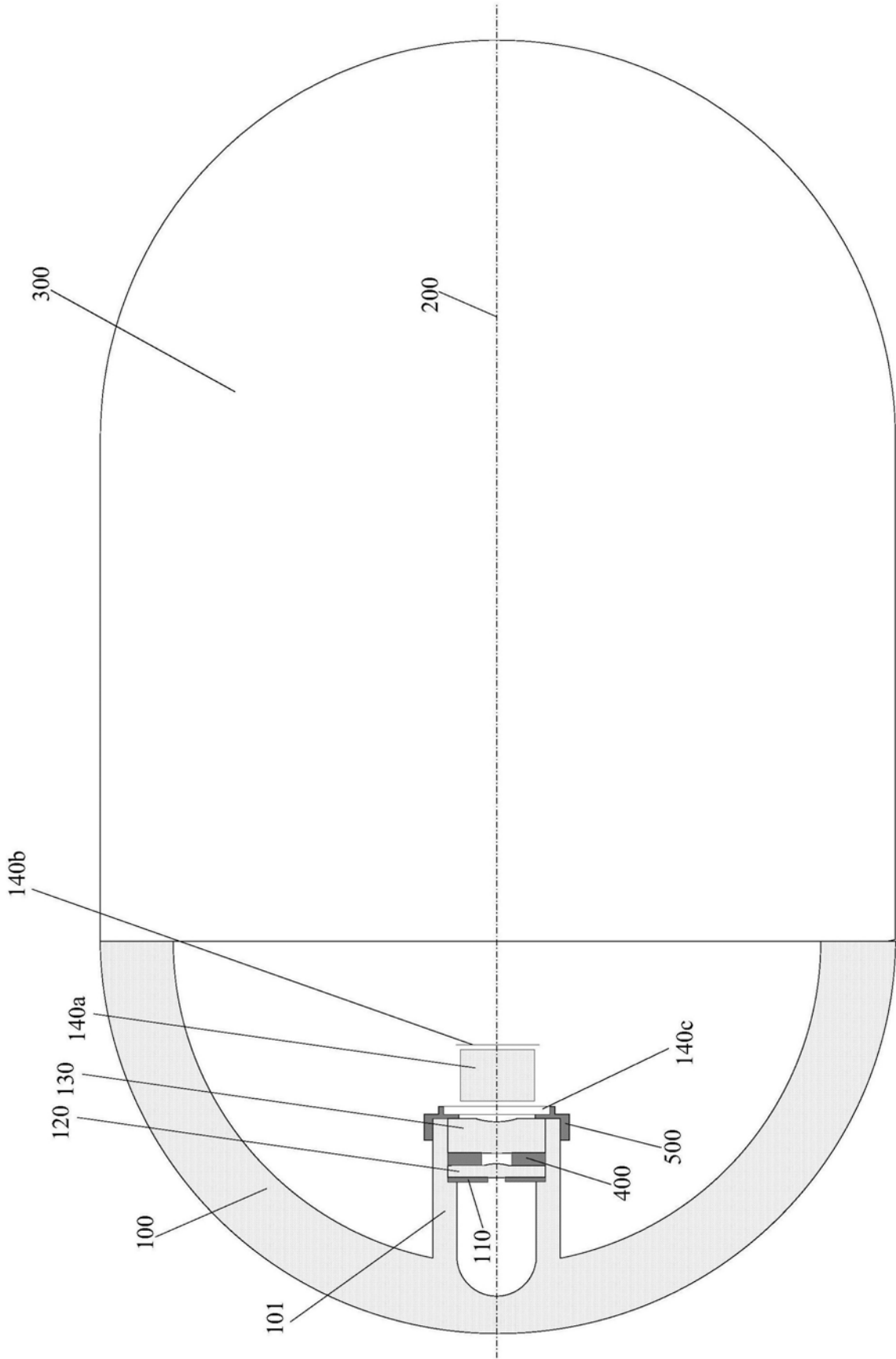


图1

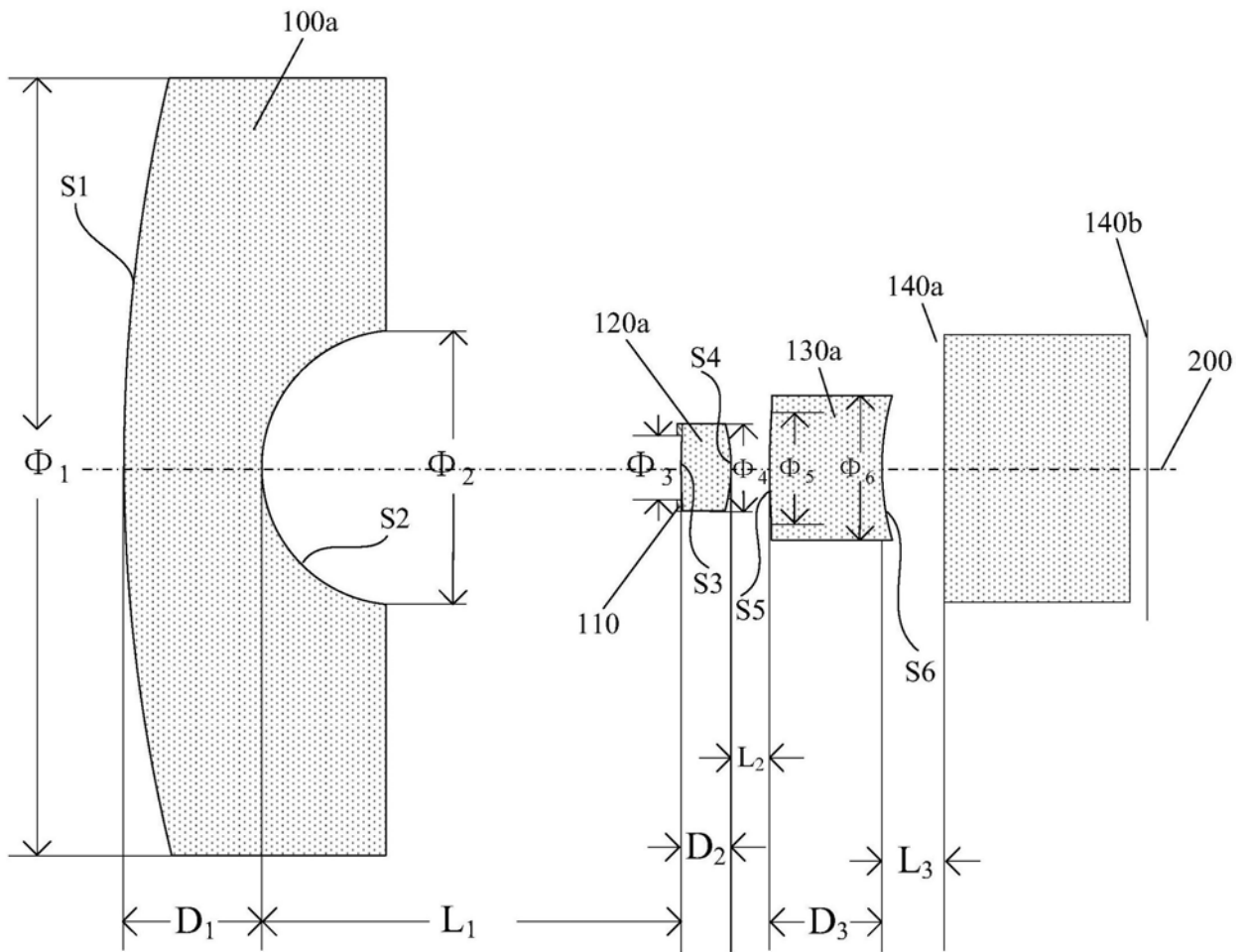


图2

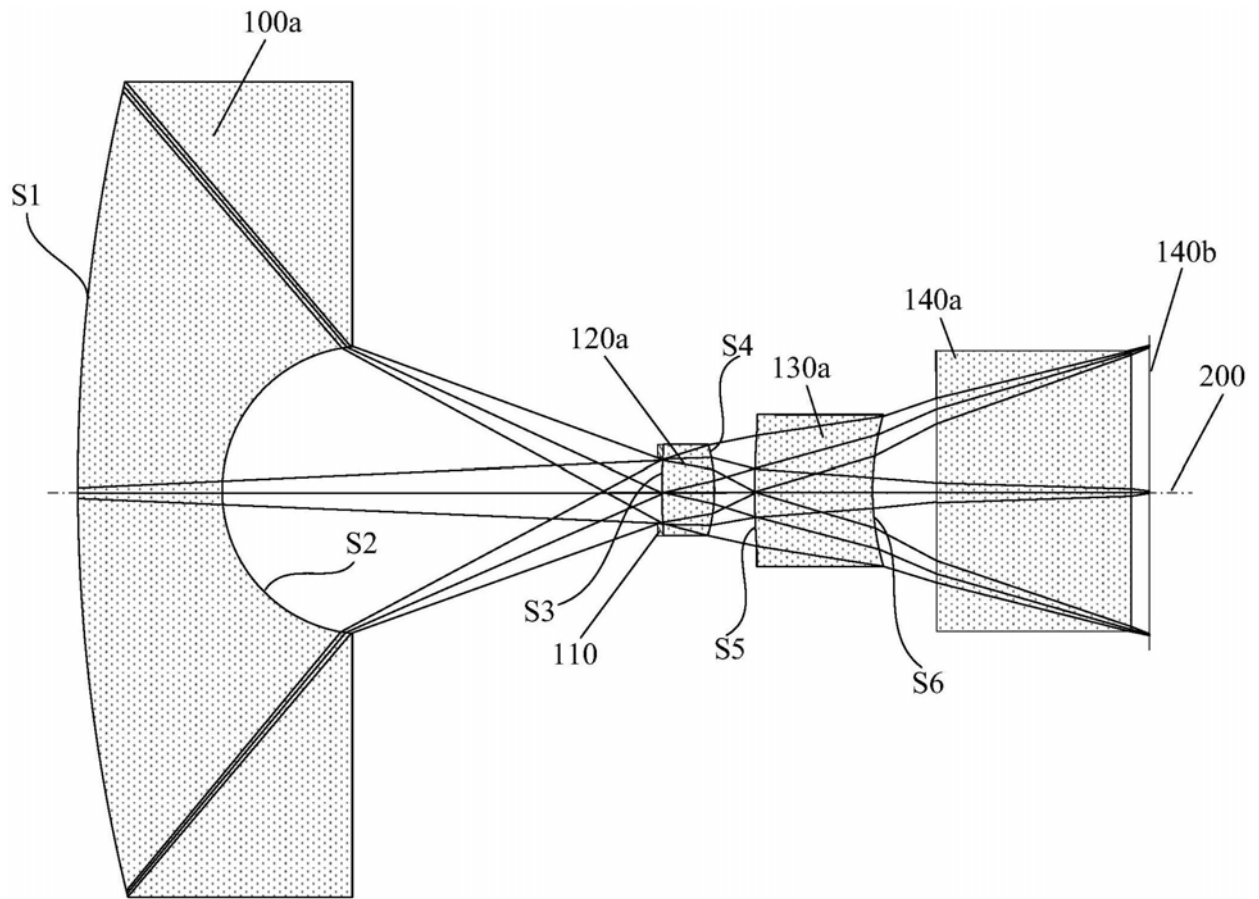


图3

专利名称(译)	胶囊内窥镜		
公开(公告)号	CN207992554U	公开(公告)日	2018-10-19
申请号	CN201820099594.X	申请日	2018-01-19
[标]发明人	王斯建 常青 李敬 冯哲		
发明人	王斯建 常青 李敬 冯哲		
IPC分类号	G02B23/24 A61B1/04		
代理人(译)	李非非		
外部链接	Espacenet SIPO		

摘要(译)

本实用新型提供了一种胶囊内窥镜，该胶囊内窥镜从物侧至像侧依次包括同轴设置的透明顶罩以及透镜组，其中：所述透明顶罩具有负光焦度，其中，所述透明顶罩的第一物侧面在近轴区域是第一凸面，所述透明顶罩的第一像侧面在近轴区域是第一凹面，所述第一凸面和所述第一凹面均为球面。本实用新型所提供的胶囊内窥镜具有尺寸小、视场大、分辨率高、色彩丰富、可见光与近红外光双波段成像的优点。

