



(12)实用新型专利

(10)授权公告号 CN 207055473 U

(45)授权公告日 2018.03.02

(21)申请号 201621464719.1

(22)申请日 2016.12.29

(73)专利权人 李翔

地址 610041 四川省成都市武侯区人民南路4段21号盘谷花园5-2-1802

(72)发明人 李翔

(74)专利代理机构 成都九鼎天元知识产权代理有限公司 51214

代理人 项霞

(51) Int. Cl.

A61B 1/24(2006.01)

A61B 1/06(2006.01)

(ESM)同样的发明创造已同日申请发明专利

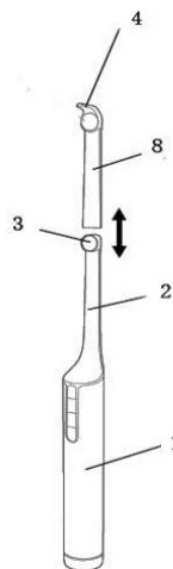
权利要求书1页 说明书3页 附图4页

(54)实用新型名称

一种能够根据焦距定位的口腔内窥镜

(57)摘要

本实用新型公开了一种能够根据焦距定位的口腔内窥镜。所述口腔内窥镜包括手持部及与手持部连接的口腔伸入部,所述口腔伸入部设置有摄像头及凸出部,所述凸出部的设置方向为摄像头的取相方向,位于凸出部最前端的点距离摄像头镜头所在平面的垂直距离等于摄像头的焦距值。本实用新型针对现有技术中口腔内窥镜在口腔内定位不准的情况,设计了专门用于定位的凸出部,并对口腔伸入部、凸出部进行了可拆卸的设计,非常适用于对卫生要求极高的口腔。



1. 一种能够根据焦距定位的口腔内窥镜,其特征在于,所述口腔内窥镜包括手持部及与手持部连接的口腔伸入部,所述口腔伸入部包括摄像头及至少一个凸出部,所述凸出部的设置方向为摄像头的取相方向,位于凸出部最前端的点距离摄像头镜头所在平面的垂直距离等于摄像头的焦距值。

2. 如权利要求1所述的能够根据焦距定位的口腔内窥镜,其特征在于,所述口腔伸入部分可拆卸的安装于手持部。

3. 如权利要求1所述的能够根据焦距定位的口腔内窥镜,其特征在于,所述凸出部可拆卸的安装于口腔伸入部。

4. 如权利要求1所述的能够根据焦距定位的口腔内窥镜,其特征在于,所述凸出部包括直接设置在口腔伸入部的卡位部、可活动的旋入卡位部的前端定位部。

5. 如权利要求1所述的能够根据焦距定位的口腔内窥镜,其特征在于,所述口腔伸入部外层套设一个可拆卸的壳体,凸出部设置于壳体上,所述壳体在对应于摄像头的位置处设置有开口或由透明材料制成。

6. 如权利要求5所述的能够根据焦距定位的口腔内窥镜,其特征在于,所述凸出部可拆卸的安装于壳体上。

7. 如权利要求1或2或3或4或5或6所述的能够根据焦距定位的口腔内窥镜,其特征在于,所述凸出部内部为空腔。

8. 如权利要求7所述的能够根据焦距定位的口腔内窥镜,其特征在于,所述摄像头所在位置位于凸出部空腔内。

9. 如权利要求8所述的能够根据焦距定位的口腔内窥镜,其特征在于,所述凸出部空腔内设置有光源。

10. 如权利要求1或2或3或4或5或6所述的能够根据焦距定位的口腔内窥镜,其特征在于,所述凸出部与摄像头相邻设置。

11. 如权利要求1或2或3或4或5或6或8所述的能够根据焦距定位的口腔内窥镜,其特征在于,所述凸出部前端具有至少一个凸出于其他部分的第二凸出部。

12. 如权利要求11所述的能够根据焦距定位的口腔内窥镜,其特征在于,所述凸出部与摄像头相邻设置。

一种能够根据焦距定位的口腔内窥镜

技术领域

[0001] 本实用新型属于口腔设备技术领域,尤其涉及一种能够根据焦距定位的口腔内窥镜。

背景技术

[0002] 目前电子摄像头口腔内窥镜在使用中面临以下问题:

[0003] 1.口腔内窥镜属于近焦距成像,焦距一般定义在5-12mm内的某一个距离上,但使用者将内窥镜放入口中时,在判断焦距时没有判断依据,只能根据成像的清晰度不停调整内窥镜的距离,对医生或者个人用户在使用时要用较长时间对焦,非常不方便。

[0004] 2.在对牙齿对好焦时,由于是手持设备,镜头部分在口腔内是悬空状态,非常不容易将对好的焦距固定下来。

[0005] 3.同时对个人使用者,自我使用,自我观察,由于内窥镜头在口腔内悬空,很难定位牙齿的位置和内窥镜移动方向。

[0006] 4.在对牙齿进行拍照时,按拍照按键,容易产生抖动和位置移动,从而产生拍摄位置焦距发生变化和实际位置发生变化,产生拍出的照片模糊或者实际位置变动等问题。

[0007] 以上问题严重影响个人使用者自我观察和医生在用口腔内窥镜对病患进行检查时的方便性和易用性。

实用新型内容

[0008] 为解决上述问题,本实用新型提供了一种能够根据焦距定位的口腔内窥镜,所述口腔内窥镜包括手持部及与手持部连接的口腔伸入部,所述口腔伸入部设置有摄像头及凸出部,所述凸出部的设置方向为摄像头的取相方向,位于凸出部最前端的点距离摄像头镜头所在平面的垂直距离等于摄像头的焦距值。

[0009] 进一步的,所述口腔伸入部分可拆卸的安装于手持部。

[0010] 进一步的,所述凸出部可拆卸的安装于口腔伸入部。

[0011] 进一步的,所述凸出部包括直接设置在口腔伸入部的卡位部、可活动的旋入卡位部的前端定位部。

[0012] 进一步的,所述口腔伸入部外层套设一个可拆卸的壳体,凸出部设置于壳体上,所述壳体在对应于摄像头的位置处设置有开口或由透明材料制成。

[0013] 进一步的,所述凸出部可拆卸的安装于壳体上。

[0014] 进一步的,所述凸出部内部为空腔。

[0015] 进一步的,所述摄像头所在位置位于凸出部空腔内。

[0016] 进一步的,所述凸出部空腔内设置有光源。

[0017] 进一步的,所述凸出部与摄像头相邻设置。

[0018] 进一步的,所述凸出部前端具有至少一个凸出于其他部分的第二凸出部。

[0019] 进一步的,所述凸出部与摄像头相邻设置。

[0020] 本实用新型的有益效果为：

[0021] 本实用新型针对现有技术中口腔内窥镜在口腔内定位不准的情况，设计了专门用于定位的凸出部，并对口腔伸入部、凸出部进行了可拆卸的设计，且还可将凸出部设置于可拆卸壳体上，非常适用于对卫生要求极高的口腔。

[0022] 本实用新型还能够实现凸出部的长度调节，使用起来更加灵活。

[0023] 本实用新型结构紧凑，实用性强，具有良好的应用价值。

附图说明

[0024] 图1为口腔伸入部外部套设可拆卸壳体时的示意图。

[0025] 图2为凸出部可拆卸的安装于口腔伸入部时的示意图。

[0026] 图3为凸出部所确定的焦距可以调节时的示意图。

[0027] 图4为摄像头设置于凸出部内部时的示意图。

[0028] 图中，1.手持部、2.口腔伸入部、3.摄像头、4.凸出部、5.卡位部、6.前端定位部、7.第二凸出部，8.壳体。

具体实施方式

[0029] 本实用新型所根据焦距定位的口腔内窥镜包括手持部1及与手持部1连接的口腔伸入部2。

[0030] 在本实用新型中，所述口腔伸入部2包含有摄像头3及至少一个凸出部4，所述凸出部4的设置方向为摄像头3的取相方向，位于凸出部4最前端的点距离摄像头3镜头所在平面的垂直距离等于摄像头3的焦距值。凸出部4是用于放在牙齿或者口腔内某个位置上，这样可精准定位内窥镜的焦距，同时由于一个支持点放置在牙齿或者口腔内某个位置，口腔内窥镜就避免了悬空容易抖动和移动位置的问题，在取相时不会出现因为内窥镜悬空移动产生焦距变化，位置移动等问题，有效解决了拍摄时出现照片模糊，位置变化等问题。所述凸出部4可采用较软材料，如：硅胶，橡胶，塑料等。

[0031] 一般来说，口腔内窥镜的摄像头3焦距值为5mm-12mm，凸出部4最前端的点距离摄像头3镜头所在平面的垂直距离也就为5mm-12mm。当然，这并不是对本实用新型的一个限定，具体尺寸范围可以根据实际情况进行确定。

[0032] 优选的，所述口腔伸入部2可拆卸的安装于手持部1，以实现口腔伸入部2可应用于不同手持部1，并能够方便拆卸下来进行清洗。本实用新型对可拆卸的方式不做限定，可采用现有技术中的任意一种，如插孔式、旋入式、卡扣式等。

[0033] 优选的，所述口腔伸入部2外层套设一个可拆卸的壳体8，凸出部4设置于壳体8上，所述壳体8在对应于摄像头3的位置处设置有开口或由透明材料制成，如图1所示。本实用新型并不对壳体8所覆盖区域做限定，即可覆盖口腔伸入部2部分区域或口腔伸入部2整体或口腔内窥镜整体。作为对本方案的进一步优化，凸出部4可拆卸的安装于壳体8上，本实用新型对可拆卸的方式不做限定，可采用现有技术中的任意一种，如插孔式、旋入式、卡扣式等。

[0034] 壳体8可采用较软的弹性材料制成，如：硅胶，橡胶，塑料等。壳体8实现的有益效果在于：1.可不对现有市面上的内窥镜进行改造，直接套上壳体8即可实现焦距定位；2.可拆卸下来进行清洗和消毒；3.可以实现壳体8的一次性使用，避免交叉感染。

[0035] 优选的,如图2所示,所述凸出部4可拆卸的安装于口腔伸入部2。其有益效果在于:1.可以实现一个凸出部4适用于各个内窥镜焦距相同的口腔伸入部2;2.可以实现定位器的一次性使用,避免交叉感染;3.方便凸出部4的清洗与消毒。本实用新型对可拆卸的方式不做限定,可采用现有技术中的任意一种,如插孔式、旋入式、卡扣式等。

[0036] 优选的,凸出部4的长度可以根据焦距值的变化进行调节。为了实现这一目的,如图3所示,所述凸出部4包括直接设置在口腔伸入部2的卡位部5、可活动的旋入卡位部5的前端定位部6。根据需要的焦距值,操作人员确定前端定位部6需要旋入卡位部5的距离。其有益效果在于:1.使得一个凸出部4可以适用于焦距值不同的口腔内窥镜;2.可以实现前端定位部6的一次性使用,避免交叉感染;3.方便前端定位部6的清洗与消毒。

[0037] 上述各种优选方式可以单独使用,也可以组合使用,均属于本实用新型的保护范围。当凸出部4焦距可以调节时,卡位部5可与口腔伸入部2之间的连接方式可为可拆卸式。

[0038] 本实用新型中,凸出部4与摄像头3的相对位置有两种:1.凸出部4与摄像头3相邻设置(如图1、2所示),2.摄像头3设置于凸出部4内部(如图3、4所示)。当凸出部4与摄像头3相邻设置时,凸出部4优选设置在口腔伸入部2前端与摄像头3之间,避免在伸入口腔时阻挡光线,影响摄像头3取相。当摄像头3设置于凸出部4内部时,凸出部4内部为空腔,摄像头3位置位于空腔内。

[0039] 优选的,为了更清晰的进行取相,口腔伸入部2还设置有光源。当摄像头3位置位于凸出部4内时,光源优选设置在凸出部4内,凸出部4前端可设置一个透光片或者不设置任何阻挡物,当壳体8覆盖光源所在位置时,对应地方应具有开口或者由透明材料制作。

[0040] 本实用新型不对凸出部4的形态做任何限制。为避免影响取相,应该使得凸出部4与牙齿接触面积尽可能小,因此,本实用新型优选的在凸出部4前端具有至少一个凸出于其他部分的第二凸出部7,整个凸出部4只有第二凸出部7会与取相部分接触。该第二凸出部7可为前端圆滑的锥形物,或者呈圆弧状(如图3所示)。第二凸出物7的个数及分布方式也可根据情况而定。

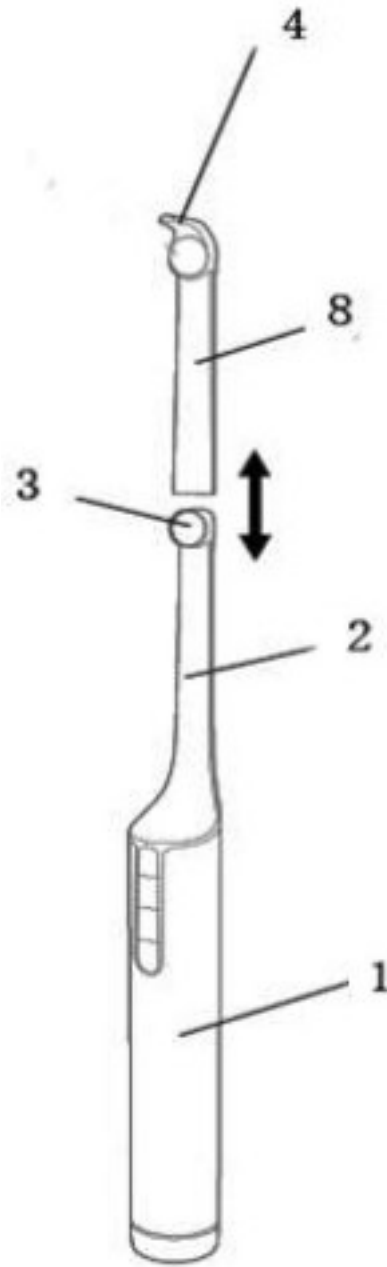


图1

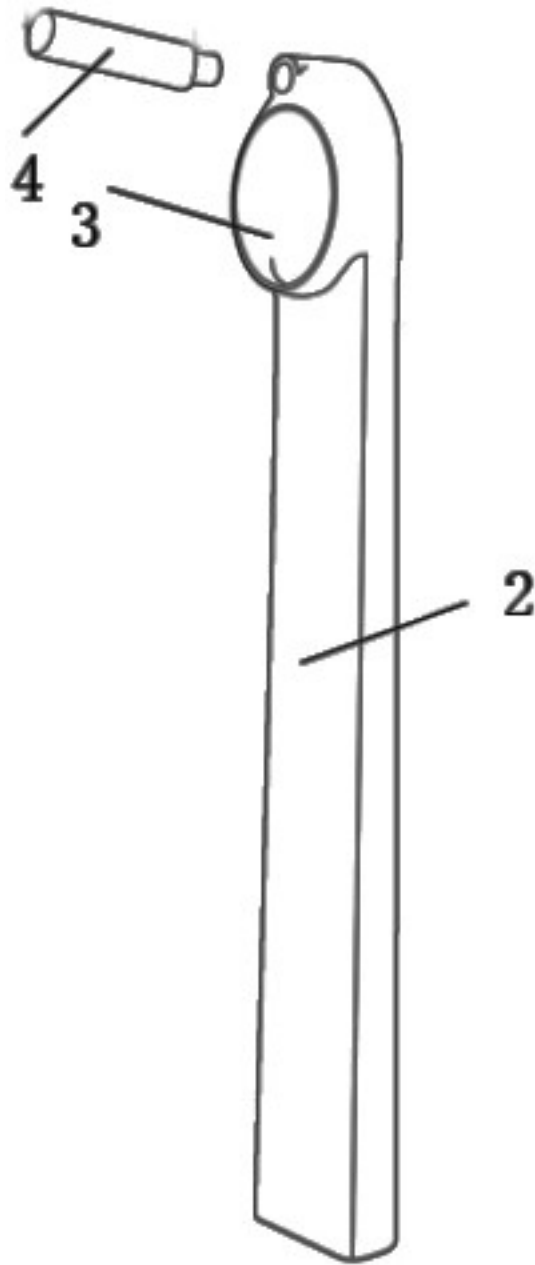


图2

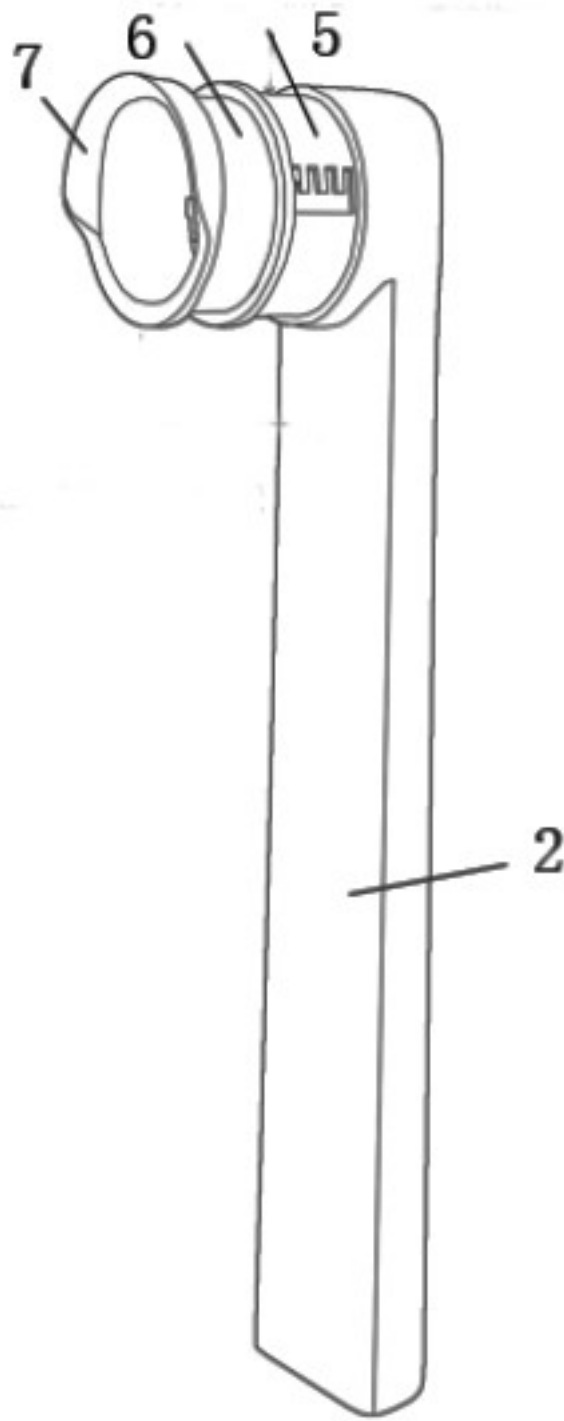


图3

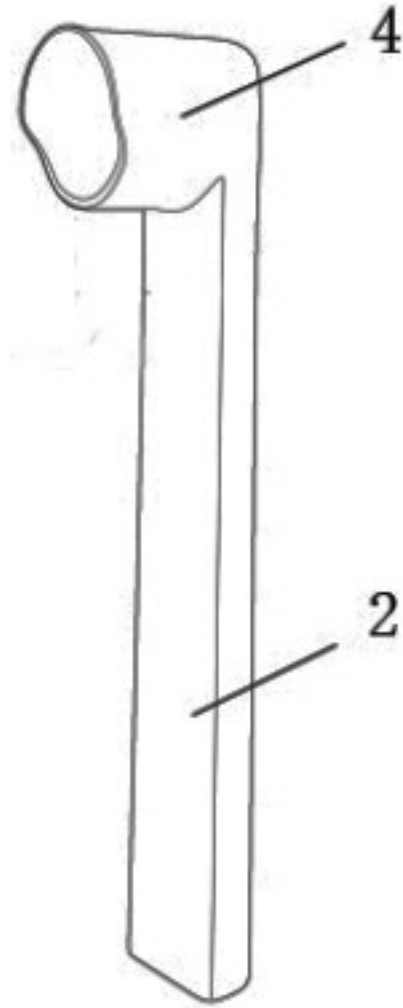


图4

专利名称(译)	一种能够根据焦距定位的口腔内窥镜		
公开(公告)号	CN207055473U	公开(公告)日	2018-03-02
申请号	CN201621464719.1	申请日	2016-12-29
[标]申请(专利权)人(译)	李翔		
申请(专利权)人(译)	李翔		
当前申请(专利权)人(译)	李翔		
[标]发明人	李翔		
发明人	李翔		
IPC分类号	A61B1/24 A61B1/06		
外部链接	Espacenet SIPO		

摘要(译)

本实用新型公开了提供一种能够根据焦距定位的口腔内窥镜。所述口腔内窥镜包括手持部及与手持部连接的口腔伸入部，所述口腔伸入部设置有摄像头及凸出部，所述凸出部的设置方向为摄像头的取相方向，位于凸出部最前端的点距离摄像头镜头所在平面的垂直距离等于摄像头的焦距值。本实用新型针对现有技术中口腔内窥镜在口腔内定位不准的情况，设计了专门用于定位的凸出部，并对口腔伸入部、凸出部进行了可拆卸的设计，非常适用于对卫生要求极高的口腔。

