



(12) 实用新型专利

(10) 授权公告号 CN 204797782 U

(45) 授权公告日 2015. 11. 25

(21) 申请号 201520481169. 3

(22) 申请日 2015. 07. 06

(73) 专利权人 梁晋昌

地址 030009 山西省太原市东缉虎营 1 号省
工会高层宿舍 333 号

(72) 发明人 梁晋昌 武希润 梁一明

(74) 专利代理机构 山西五维专利事务所(有限
公司) 14105

代理人 雷立康

(51) Int. Cl.

A61B 1/24(2006. 01)

A61B 1/06(2006. 01)

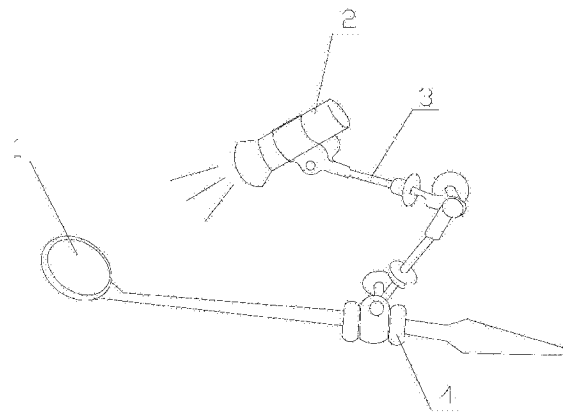
权利要求书1页 说明书1页 附图1页

(54) 实用新型名称

一种带有光源的口腔内窥镜

(57) 摘要

本实用新型属于医疗器械技术领域,具体涉及一种带有光源的口腔内窥镜。本实用新型主要解决了现有口腔内窥镜使用时存在视觉死角、操作复杂、设备成本高和占地面积大的技术问题。本实用新型采用的技术方案为:一种带有光源的口腔内窥镜,包括口腔内窥镜,其中:它还包括光源、万向支架和支架托,所述支架托设在口腔内窥镜的手柄上且能沿手柄移动,万向支架的一端通过水平转轴设在支架托上,光源通过水平转轴设在万向支架的另一端。本实用新型具有可充分的观察口腔内部,且结构小巧,操作简单,成本低廉。



1. 一种带有光源的口腔内窥镜,包括口腔内窥镜(1),其特征在于:它还包括光源(2)、万向支架(3)和支架托(4),所述支架托(4)设在口腔内窥镜(1)的手柄上且能沿手柄移动,万向支架(3)的一端通过水平转轴设在支架托(4)上,光源(2)通过水平转轴设在万向支架(3)的另一端。

2. 根据权利要求1所述的一种带有光源的口腔内窥镜,其特征在于:所述支架托(4)可拆卸的设在口腔内窥镜(1)的手柄上。

一种带有光源的口腔内窥镜

技术领域

[0001] 本实用新型属于医疗器械技术领域,具体涉及一种带有光源的口腔内窥镜。

背景技术

[0002] 口腔内窥镜无独立的光源,需要与外界的光源相配合使医生检查口腔内部牙齿病变,因口腔内窥镜需要与外界独立的光源相配合,因此,使用时存在视觉死角、操作复杂、设备成本高和占地面积大的技术问题。

发明内容

[0003] 本实用新型的目的是解决现有口腔内窥镜使用时存在视觉死角、操作复杂、设备成本高和占地面积大的技术问题,提供一种带有光源的口腔内窥镜。

[0004] 为解决上述技术问题,本实用新型采用的技术方案为:

[0005] 一种带有光源的口腔内窥镜,包括口腔内窥镜,其中:它还包括光源、万向支架和支架托,所述支架托设在口腔内窥镜的手柄上且能沿手柄移动,万向支架的一端通过水平转轴设在支架托上,光源通过水平转轴设在万向支架的另一端。

[0006] 所述支架托可拆卸的设在口腔内窥镜的手柄上。

[0007] 本实用新型采用以上技术方案,在现有的口腔内窥镜的手柄上设置可自由调整方向和角度的光源,使得医生在检查口腔内部病变时,可充分的观察口腔内部,且结构小巧,操作简单,成本低廉。

附图说明

[0008] 附图 1 是本实用新型的结构示意图。

具体实施方式

[0009] 如附图 1 所示,本实施例中的一种带有光源的口腔内窥镜,包括口腔内窥镜 1,其中:它还包括光源 2、万向支架 3 和支架托 4,所述支架托 4 可拆卸的设在口腔内窥镜 1 的手柄上且能沿手柄移动,万向支架 3 的一端通过水平转轴设在支架托 4 上,光源 2 通过水平转轴设在万向支架 3 的另一端。

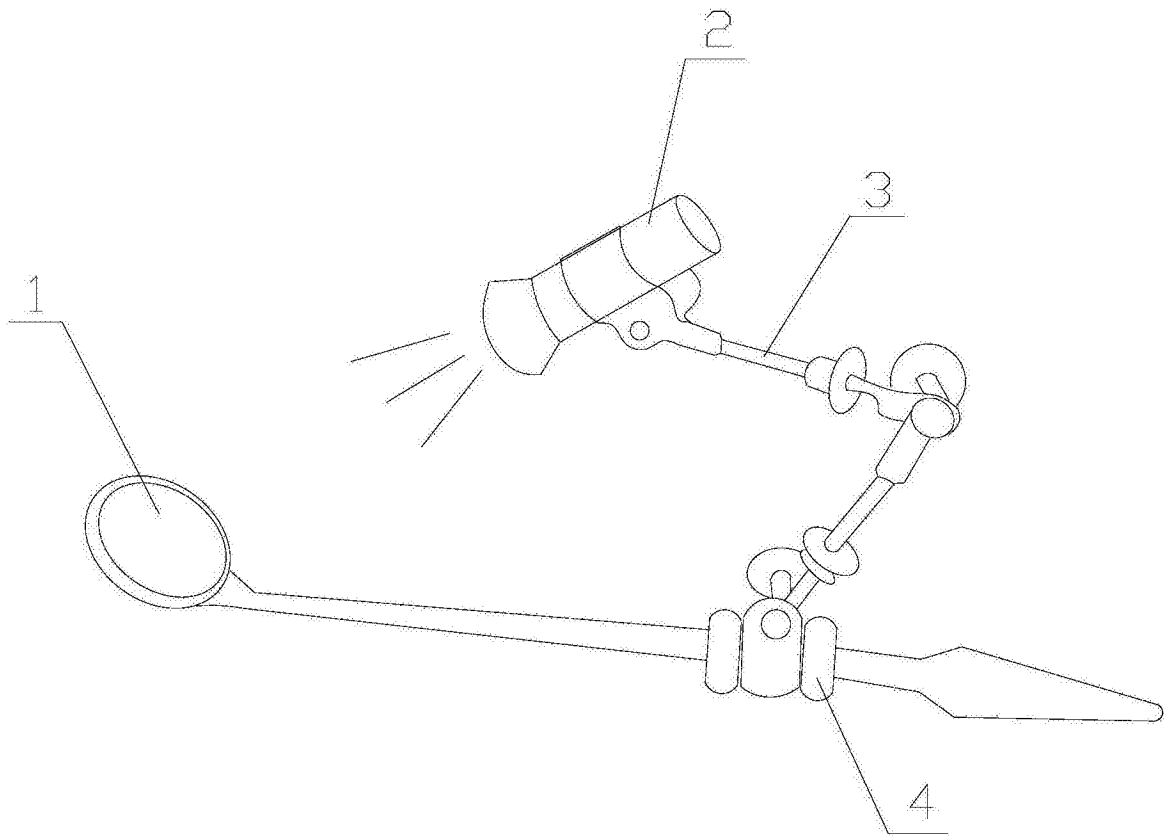


图 1

专利名称(译)	一种带有光源的口腔内窥镜		
公开(公告)号	CN204797782U	公开(公告)日	2015-11-25
申请号	CN201520481169.3	申请日	2015-07-06
[标]发明人	梁晋昌 武希润 梁一明		
发明人	梁晋昌 武希润 梁一明		
IPC分类号	A61B1/24 A61B1/06		
外部链接	Espacenet SIPO		

摘要(译)

本实用新型属于医疗器械技术领域，具体涉及一种带有光源的口腔内窥镜。本实用新型主要解决了现有口腔内窥镜使用时存在视觉死角、操作复杂、设备成本高和占地面积大的技术问题。本实用新型采用的技术方案为：一种带有光源的口腔内窥镜，包括口腔内窥镜，其中：它还包括光源、万向支架和支架托，所述支架托设在口腔内窥镜的手柄上且能沿手柄移动，万向支架的一端通过水平转轴设在支架托上，光源通过水平转轴设在万向支架的另一端。本实用新型具有可充分的观察口腔内部，且结构小巧，操作简单，成本低廉。

